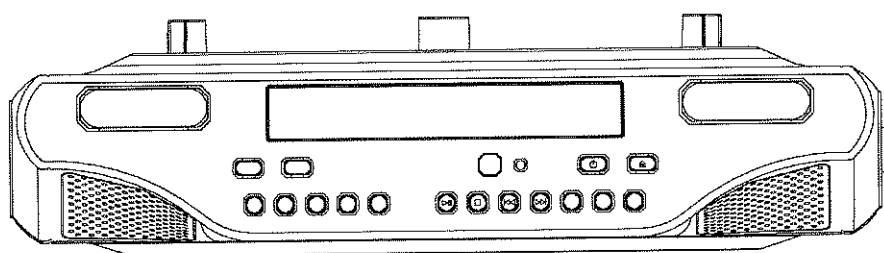




**RADIO-REVEIL CD
AVEC TELECOMMANDE
ET COFFRAGE**

MODELE CR2608



MODE D'EMPLOI



**Avant utilisation, bien lire ce mode d'emploi et suivre les instructions;
Conserver ce manuel pour toute utilisation future.**

INSTRUCTIONS IMPORTANTES DE SECURITE



Ce symbole représentant un éclair dans un triangle noir est destiné à alerter l'utilisateur de la présence de tension électrique non isolée pouvant provoquer un choc électrique.

**ATTENTION
RISQUE DE CHOC
ELECTRIQUE
NE PAS OUVRIR**

AFIN DE REDUIRE TOUT CHOC ELECTRIQUE , N'OUVRIR NI LE DEVANT NI L'ARRIERE DE L'APPAREIL .
FAIRE APPEL A UN PROFESSIONNEL EN CAS DE BESOIN



Ce symbole représentant un point d'exclamation dans un triangle noir signifie que l'utilisation d'un appareil est liée au suivi d'une notice d'emploi comportant des instructions précises et importantes.

**AFIN D'EVITER UN COURT-CIRCUIT OU UNE DECHARGE ELECTRIQUE,
NE PAS EXPOSER CET APPAREIL A L'EAU OU A L'HUMIDITE .**

CES IMPORTANTES INSTRUCTIONS DE SECURITE SONT APPLICABLES A CET APPAREIL ET DONNENT A L'UTILISATEUR LES INFORMATIONS SUIVANTES :

- Toutes les mises en garde décrites doivent être strictement observées.
- Toutes les instructions doivent être bien suivies
- L'appareil ne devra pas être utilisé près d'une source humide ou pouvant produire des éclaboussures (douche, évier, piscine et autres)
- Aération/Ventilation : Prendre soin de ne pas obstruer la ventilation de l'appareil lors de son utilisation en le recouvrant par exemple d'une couverture dans un lit ou en le plaçant dans un meuble fermé
- Ne pas utiliser cet appareil près d'une source de chaleur tel que radiateurs, dessus d'un four ou d'une cheminée, (inclus amplificateurs) qui dégagent de la chaleur
- Alimentation : Cet appareil doit être utilisé uniquement selon les normes décrites dans le mode d'emploi ou inscrites sur la plaque arrière de l'appareil.
- Prise de terre ou polarisation : toutes précautions doivent être prises pour s'assurer que celles-ci ne sont pas défectueuses.
- Protection du cordon d'alimentation : placer soigneusement le cordon afin qu'il ne soit ni piétiné ni écrasé par un objet mis dessus ou à côté et faire particulièrement attention à ce que les fiches du cordon et les sorties situées sur l'appareil soient dégagées.
- Entretien : l'appareil sera entretenu suivant les recommandations du fabricant.
- Non-utilisation : il est recommandé de débrancher l'appareil en cas de non-utilisation prolongée
- Bien s'assurer qu'aucun objet ou liquide ne puisse tomber à l'intérieur de l'appareil.
- Dommages nécessitant l'appel d'un personnel qualifié :
 - * Cordon ou fiche endommagés
 - * Objet infiltré ou liquide tombé dans l'appareil
 - * Appareil ayant pris l'eau ou l'humidité
 - * Mauvais fonctionnement de l'appareil ou changement dans son fonctionnement
 - * Chute de l'appareil et/ou corps de l'appareil abîmé
- Réparations : Toutes autres réparations que celles décrites et permises dans le mode d'emploi devront être faites par un professionnel.
- Ne retirer aucun élément ; le faisceau du laser pourrait endommager les yeux
- Ne pas introduire d'épingle ou tout autre petit objet pointu dans l'appareil qui est équipé d'un système qui arrête automatiquement le laser dès ouverture de son compartiment. Si un objet métallique est introduit dans l'appareil, le laser sera désactivé
 - * Toute chute ou choc pourrait endommager gravement l'appareil.
- Ne pas placer l'appareil dans les situations ci-après
 - * endroit où la chaleur est intense (risque de fausser certains éléments), près des spots lumineux, appareil de chauffage quels qu'ils soient et dégageant 60°C ou plus, sur la plage arrière d'une voiture au soleil, vitres fermées.
 - * endroit humide comme déjà cité,
 - * endroit susceptible de provoquer de grosses vibrations
 - * surfaces non stables.

ATTENTION : Cet appareil est équipé d'une fiche polarisée (une broche plus large que l'autre) afin de limiter tout risque de choc électrique. Cette fiche doit être utilisée sur une prise adaptée à celle-ci.

La position des broches est bien définie et si vous ne pouvez brancher le cordon correctement, il vous faut faire appel à un personnel spécialisé. Ne pas tenter de bricoler la fiche ou la modifier

>>> Toute autre utilisation ou non respect des instructions prescrites pourrait faire cesser toute garantie <<<

CERTIFICAT DE SECURITE

Ce lecteur CD a été fabriqué et testé afin de convenir aux règles standards de sécurité de la FCC (Federal Communications Commission) et de suivre les exigences de performance requises par le Département de la Santé et Services Humanitaires Américains, ainsi que par l'Administration des Aliments et Drogues (FDA) – Standards des performances 21 CFR – sous-chapitre J ;

INFORMATIONS IMPORTANTES EXIGÉES PAR LE FCC

Le circuit du CD peut entraîner des interférences avec d'autres radios situées tout près. Eteindre l'appareil en cas de non-utilisation ou l'éloigner des autres appareils.

Le dispositif utilisé remplit les conditions requises par la clause 15 des règles du FCC. Il est soumis à deux conditions : (1) il ne doit pas causer d'interférences importantes et (2) il doit être capable de capter des interférences sans altération de son fonctionnement.

NOTE : Cet équipement a été testé et déclaré conforme aux limites de la classe B des appareils à système digital. Ces limites ont été définies afin d'obtenir une protection acceptable contre des interférences préjudiciables dans un endroit privé.

Il génère, utilise, et peut émettre des énergies fréquentielles radio et s'il n'est pas correctement installé et utilisé suivant les instructions, il peut causer des interférences très gênantes dans la réception.

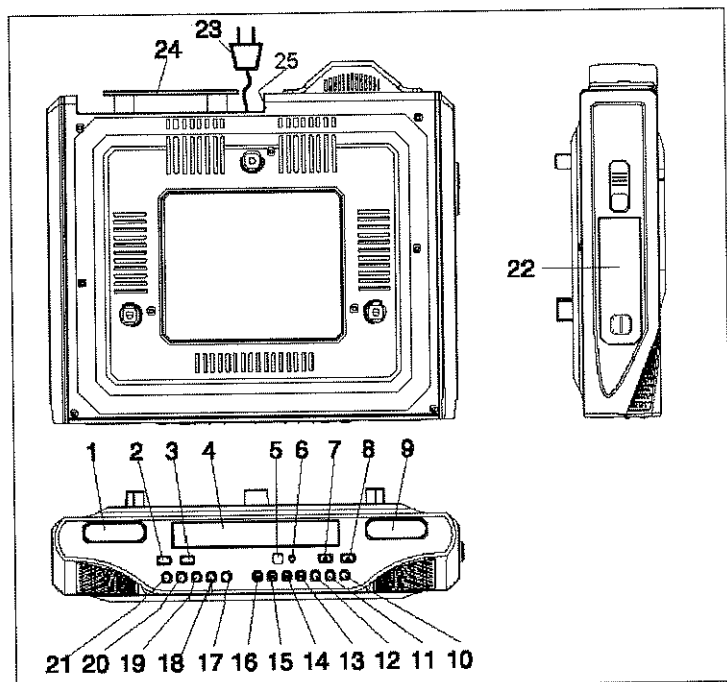
Afin de corriger ces interférences, l'utilisateur pourra suivre les procédures suivantes :

- * Ré-orienter l'antenne réceptrice
- * Augmenter l'écart entre l'appareil et le récepteur
- * Brancher l'appareil dans une prise de courant ayant un circuit différent que celle à laquelle le récepteur est branché
- * Vérifier la source d'alimentation ou faire appel à un technicien radio/TV

LASER

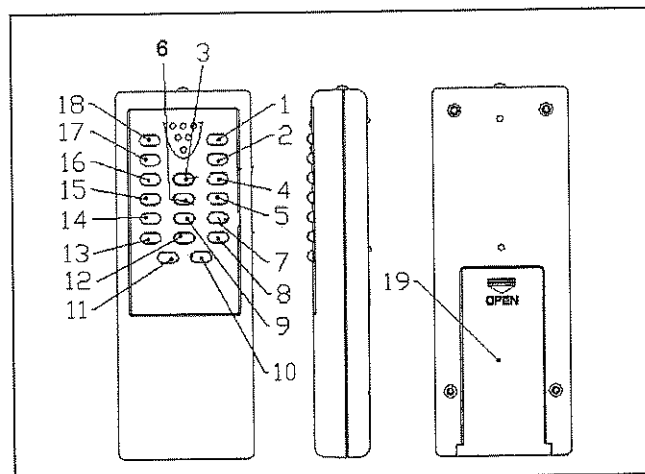
CET ENSEMBLE UTILISE UN SYSTEME DE LASER OPTIQUE DANS LE MECANISME DECRIT AVEC UN SYSTEME DE SECURITE INCORPORE. NE TOUCHER AUCUN ELEMENT . UNE EXPOSITION A LA LUMIERE DU FAISCEAU LASER INVISIBLE PEUT ENDOMMAGER GRAVEMENT LES YEUX. CE LECTEUR CD NE DOIT NI ETRE MODIFIE NI REPARE PAR L'UTILISATEUR QUI FERA APPEL A DU PERSONNEL QUALIFIE. LE MECANISME DU LASER CORRESPOND A LA POINTE DE LECTURE D'UN LECTEUR-ENREGISTREUR. LE SYSTEME LASER DE L'APPAREIL EST TOUT A FAIT INOFFENSIF LORS DE SON UTILISATION ET CONFORME AUX INSTRUCTIONS DU FABRICANT COMME INDIQUEES.

DESCRIPTION DES FONCTIONS



APPAREIL

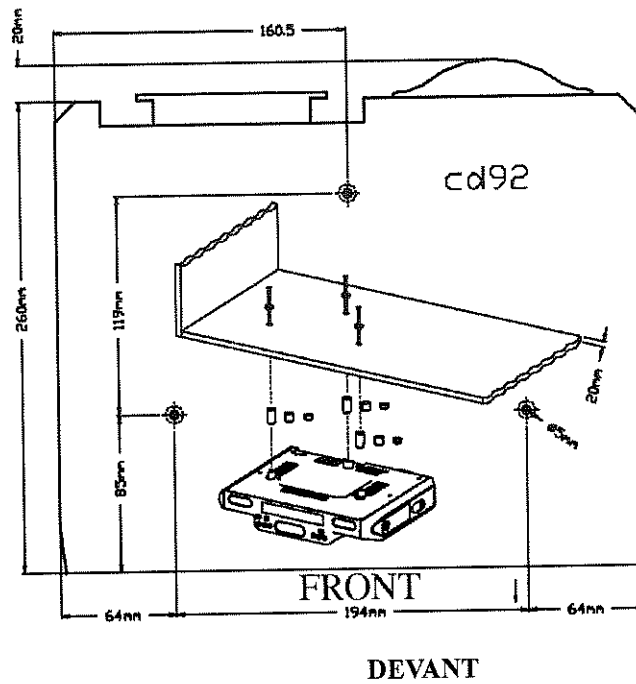
1. ECRAN LCD-A (CD -RADIO - REVEIL)
2. AUGMENTATION DU VOLUME
3. BAISSSE DU VOLUME
4. TIROIR DU CD
5. DETECTEUR TELECOMMANDE
6. INDICATEUR DE MARCHE
7. MARCHE/ARRET ALARME
8. OUVERTURE /FERMETURE DU TIROIR CD
9. ECRAN LCD-B POUR TIMER
10. REGLAGE DES MINUTES (TIMER)
11. REGLAGE DES HEURES (TIMER)
12. STEREO/MONO (POUR RADIO UNIQUEMENT)
13. AVANCE RAPIDE +(SKIP >>>)
14. RETOUR ARRIERE +(SKIP <<<)
15. ARRET SUR STATION RADIO
16. MARCHE/PAUSE
17. TOUCHE RADIO
18. TOUCHE CD
19. ECRAN /REGLAGE ALARME
20. MEMOIRE/REGLAGE REVEIL
21. REPETITION/MEMOIRE/RAPPEL
22. COMPARTIMENT DES PILES
23. CORDON ELECTRIQUE
24. SUPPORT DU CORDON
25. ANTENNE FM



TELECOMMANDE

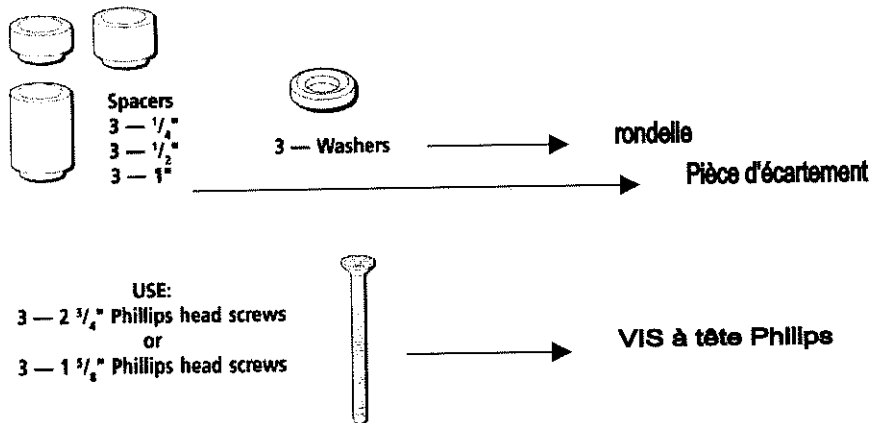
1. MARCHE/ARRET
2. LECTURE/PAUSE
3. AVANCE RAPIDE + SKIP >>>
4. AUGMENTATION DU VOLUME
5. BAISSSE DU VOLUME
6. RETOUR ARRIERE + SKIP <<<
7. ECOUTE ALEATOIRE (CD)
8. ARRET DU SON
9. MEMOIRE CD/RADIO
10. SOMMEIL
11. REGLAGE ALARME
12. PAUSE
13. REGLAGE EQUALIZEUR (EQ)
14. TOUCHE NON VALIDE POUR CE MODELE
15. REPETITION
16. SELECTION (CD - RADIO)
17. ARRET SUR STATION RADIO
18. MARCHE/ARRET ALARME
19. COMPARTIMENT DES PILES

INSERER 2 PILES TYPE AAA DE 1.5V EN RESPECTANT LE SENS DES POLARITES +/- PILES ALCALINES RECOMMANDEES. ENLEVER LES PILES EN CAS DE NON-UTILISATION PROLONGEE



MONTAGE DU DESSOUS DE L'APPAREIL

Fig. 1



OUTILS NECESSAIRES

- * PERCEUSE ET FORET 1/4"
- * REGLE OU METRE
- * ALENE OU CLOU
- * CISEAUX
- * TOURNEVIS
- * NIVEAU (facultatif)
- * RUBAN ADHESIF TRANSPARENT
- * LUNETTES DE PROTECTION

PIECES FOURNIES

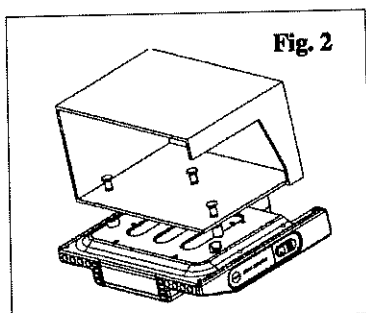
1. **PIECES D'ECARTEMENT** (3 Pces de 1/2 " et 3 Pces de 1")
2. **RONDELLES** (3 Pces)
3. **VIS à tête Philips** (3 Pces de 2 3/4" et 3 Pces de 1 5/8 ")
4. **Patron de montage**

AVANT MONTAGE

Vider le contenu du coffrage sous lequel l'appareil sera monté et nettoyer le dessous pour enlever toute trace de résidu graisseux ou collant éventuelle. Nous recommandons un montage par le côté AVANT du coffrage.

IMPORTANT : Pour un montage plus sûr, les vis doivent être introduites dans une profondeur de 3/8" minimum. Si la longueur totale du fond de la tablette du coffrage est supérieure de 1 3/4 au fond du surplomb, il faudra en fabriquer un autre, à l'aide d'une planche en contreplaqué, en utilisant le patron afin de localiser les lignes centrales pour percer les trous de 1/4" ; cette planche pourra être située entre le bas de la tablette et les pièces d'écartement. Bien s'assurer que la planche est aussi épaisse que l'excédent de 1 3/4 et utiliser des vis plus longues (type 10-32) disponibles dans toutes les grandes surfaces.

Couper le patron selon la ligne indiquée . La dimension du patron et les positions des trous pour les vis sont identiques aux positions du dessus de la radio-réveil.

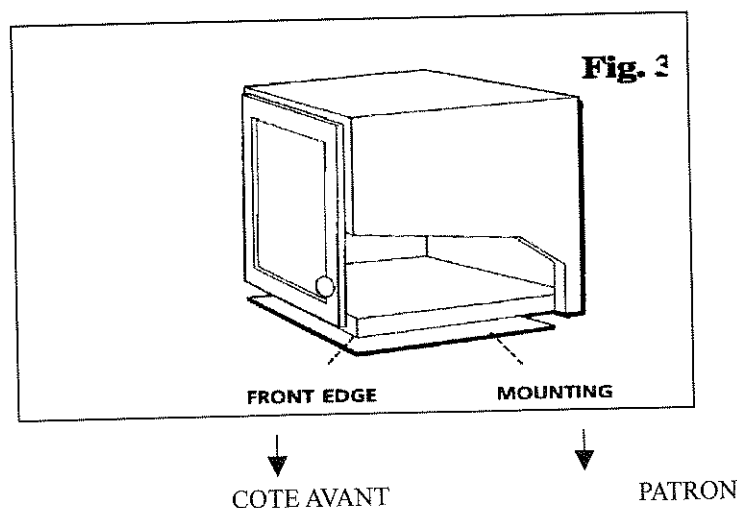


PROCEDURE DE MONTAGE

ETAPE 1.

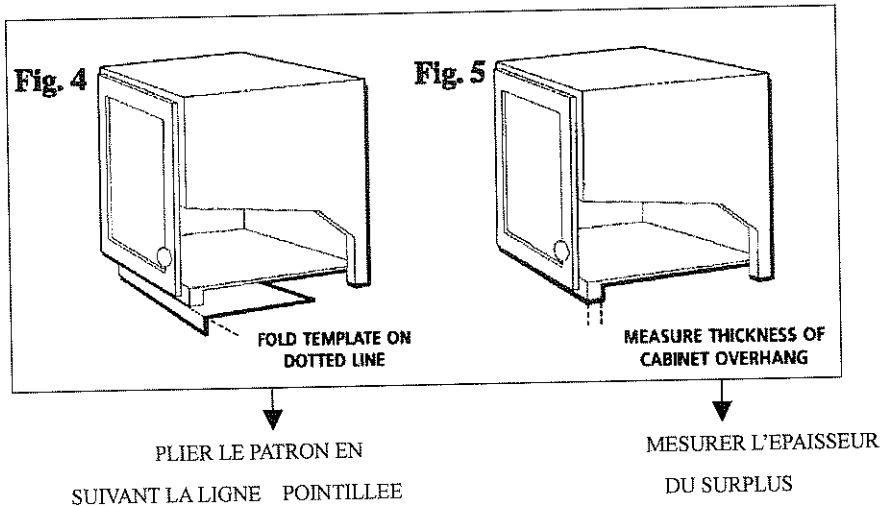
Si le coffre de votre appareil n'est pas plus grand que le coffrage (patron) :

- a) Positionner le patron à l'endroit souhaité sur le dessus du coffre et faire coïncider les côtés avant
- b) Coller le patron et passer à l'étape suivante



Si votre coffret a un excédent

- Mesurer l'épaisseur du surplus
- Plier le devant du patron comme indiqué, en suivant la ligne en pointillés
- Coller la portion pliée derrière le surplus et coller le patron dessous



ETAPE 2

Percer des trous de 1/4" de diamètre sous le coffrage aux endroits indiqués sur le patron

UTILE :

Avec des coffrages en bois, vous devrez probablement marquer les endroits où vous devez faire les trous avec un clou ou allène. Assurez vous de tenir fermement votre perceuse contre le coffrage afin d'éviter tout dérapage incontrôlable.

Pour remédier à cette éventualité, vous devez utiliser un ruban adhésif transparent à apposer sur les marques

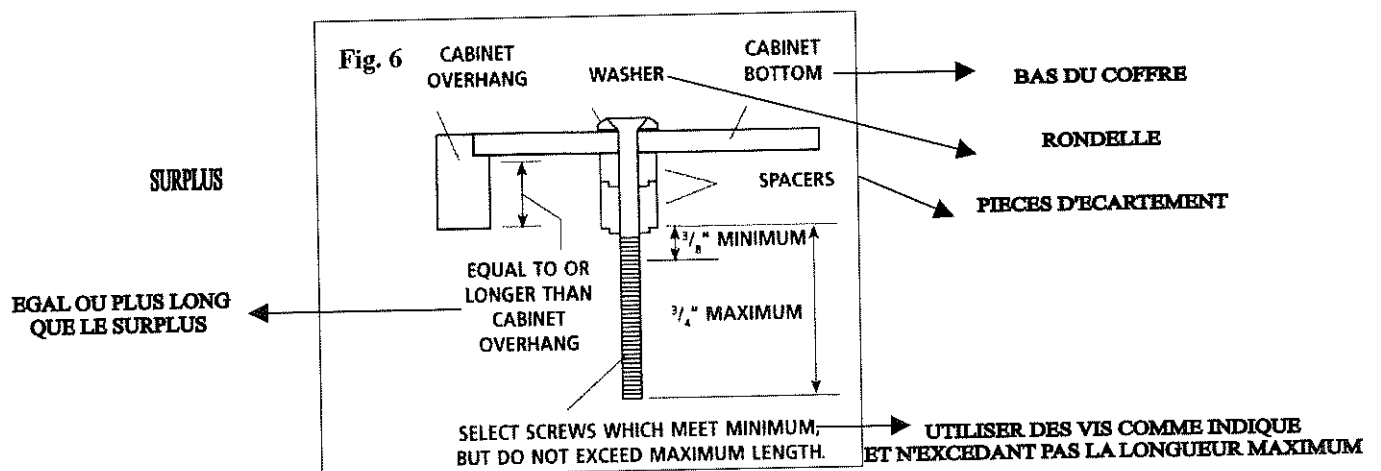
ETAPE 3

Enlever le patron et nettoyer les éclats de bois à l'intérieur et au dessus du coffre.

ETAPE 4

Si votre coffret n'a pas d'excédent, passer à l'étape 5

Sinon, utiliser les pièces d'écartement pour arriver à la bonne hauteur



ETAPE 5

Placer les vis par l'intérieur. Les rondelles doivent être utilisées sur des coffrages métal ou bois si vous ne fraisez pas les trous. Le côté plat doit être en dessous. Mettre ensuite les vis dans les trous.
Si votre coffret n'a pas de surplus, aller à l'étape 7

ETAPE 6

Tenir les vis la tête en bas pendant que vous installez les pièces d'écartement sur les vis sous le coffrage. Assurez vous bien de bien pousser ces pièces jusqu'à ce qu'elles s'emboîtent parfaitement .

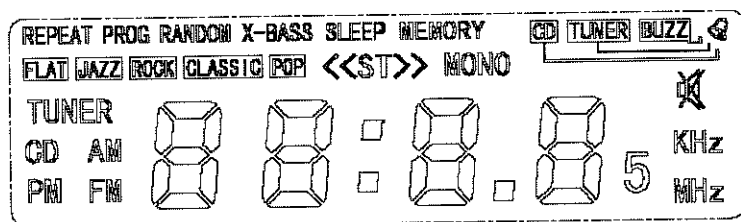
ETAPE 7

Positionner la radio sous les vis et visser légèrement les 3 vis pour bien faire coïncider les emplacements. Visser à fond quand tout est en bien en place.

SUPPORT DE CORDON

Enrouler la longueur non utilisée une fois le cordon branché dans la prise murale sur ce support afin de le protéger contre tout dommage.

VISUALISATION DE L'ECRAN AVEC TOUTES FONCTIONS



ALIMENTATION : 120 V/60 Hz – Branchement sur prise de courant murale

ATTENTION :


- Bien vérifier que votre source d'alimentation est compatible avec l'appareil HI-FI (120V/60Hz)
- Ne pas toucher le cordon ou la prise murale avec des mains humides
- Débrancher le cordon en cas de non-utilisation prolongée
- Ne pas empoigner la fiche du cordon lors de son débranchement et ne pas tirer le cordon pour éviter tout risque de choc électrique causé par un câble endommagé

PRECAUTIONS A PRENDRE AVEC LES PILES

- Tenir les piles hors portée des enfants et animaux
- Ne pas utiliser de piles rechargeables avec cet appareil
- Insérer les piles en respectant le sens des polarités (+/-) . Toute erreur de disposition pourrait entraîner une blessure ou avarie.
- Enlever les piles usagées régulièrement ou en cas de non utilisation prolongée
- Ne jamais jeter les piles dans un foyer et ne pas les exposer à une source de chaleur intense
- RAPPEL : toute pile usagée doit être déposée dans un lieu mis à la disposition du public dans la plupart des magasins.
- Bien suivre les instructions de sécurité du fabricant des piles.

COMPARTIMENT DES PILES

2 piles de « AA » size (non fournie) peut être installée en cas de coupure de courant pour prendre le relais. En cas de panne de courant, le système de l'horloge continuera de fonctionner bien qu'aucun affichage ne soit visible. Toutes les fonctions et affichages reprendront en temps réel dès rétablissement du courant.

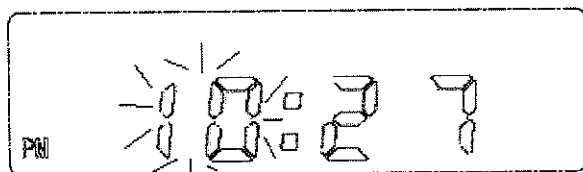
Open the compartment door by rotating the lock in the direction of the arrow .



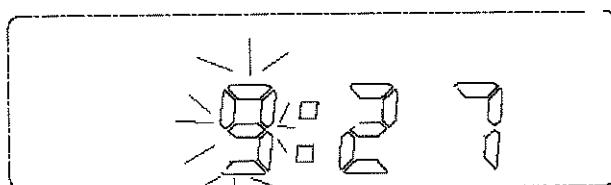
OUVRIR LE COMPARTIMENT EN TOURNANT DANS LE SENS DE LA FLECHE

REGLAGE DE L'HORLOGE

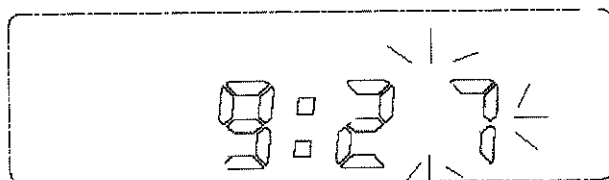
1. En position mode CD ou RADIO, appuyer sur "Display/AL.Set" UNE FOIS pour mémoriser le mode
2. Appuyer sur la touche MEMOIRE (MEMORY/C-ADJ) 2 secondes et régler l'heure qui clignote



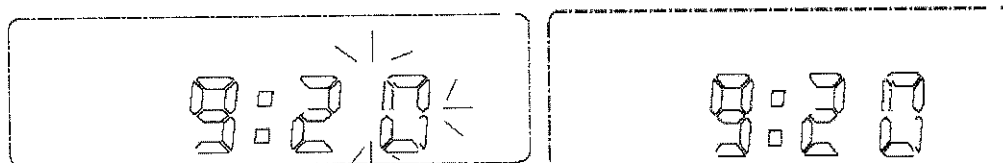
3. Appuyer sur SKIP >> ou SKIP << pour régler l'heure (avancer ou reculer)
ex. passer de 10 :27 à 9 :27, utiliser la touche SKIP <<



4. Appuyer à nouveau sur MEMORY/C ADJ pour le réglage des minutes qui vont clignoter



et procéder comme ci-dessus pour les heures

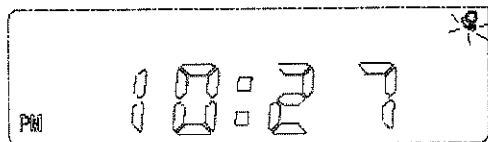


NOTE : POUR LE REGLAGE , LES HEURES DE MINUIT A MIDI SERONT PRECEDEES DU SIGLE 'AM' ET DE MIDI A MINUIT, DU SIGLE 'PM'..

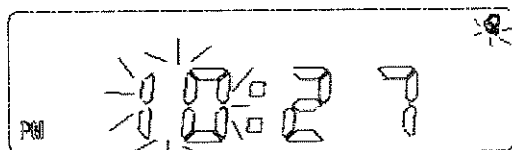
LE REGLAGE EST CORRECTEMENT TERMINE QUAND LES CHIFFRES NE CLIGNOTENT PLUS .

REGLAGE DE L'ALARME

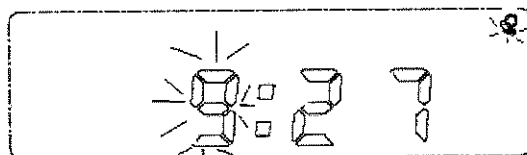
1. En mode CD ou RADIO, Appuyer sur « Display/AL.Set » DEUX FOIS pour mémoriser le mode ALARME (Vous verrez apparaître une petite icône représentant une cloche qui clignotera (🔔))



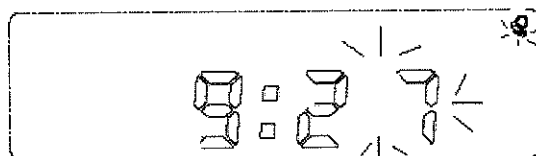
2. Appuyer sur MEMORY/C-ADJ deux secondes pour le réglage des heures



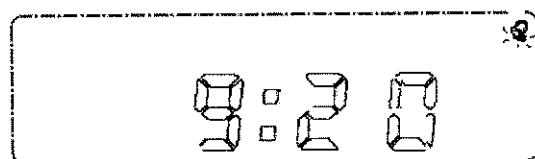
3. Appuyer sur SKIP <<< ou SKIP >>> pour confirmer les heures



4. Appuyer sur MEMORY/C-ADJ deux secondes pour le réglage des minutes



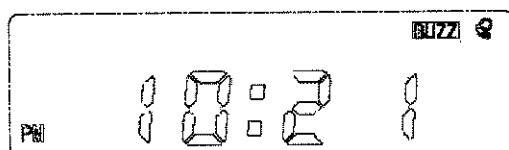
5. Appuyer sur SKIP <<< ou SKIP >>> pour confirmer les minutes



LE REGLAGE EST MAINTENANT TERMINE

REVEIL A L'AIDE DU 'BUZZER'

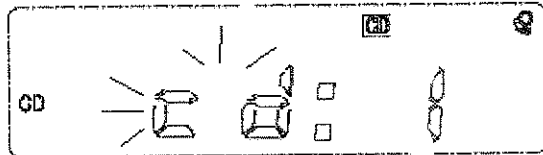
- a) Utiliser la touche AL.SET KEY (sur la télécommande) jusqu'à ce que BUZZ s'affiche



- b) le buzzer fonctionnera durant 3 minutes à l'heure indiquée
c) Pour arrêter l'alarme, appuyer sur Power/AL.OFF

REVEIL A L'AIDE DU CD

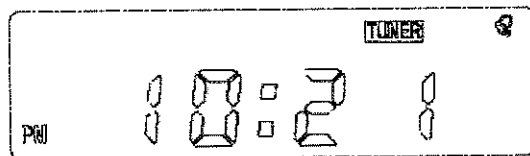
- a) Allumer l'appareil en appuyant- sur 'Power/AL.OFF' (MARCHE/ARRET ALARME)
- b) Insérer un CD dans le tiroir
- c) refermer le tiroir
- d) Refaire comme a)
- e) Appuyer sur AL.SET (sur la télécommande) jusqu'à obtenir le mode CD qui s'affichera à l'écran



- f) Utiliser SKIP <<< ou SKIP >>> pour sélectionner la plage musicale recherchée tant que le sigle CD clignotera.
- g) Le morceau choisi se mettra en marche à l'heure de l'alarme programmée.
- h) Pour arrêter la lecture, appuyer soit sur STOP ou sur POWER/AL OFF.

REVEIL A L'AIDE DE LA RADIO

- a) Allumer l'appareil en appuyant sur 'Power/AL OFF'
- b) Appuyer sur la touche RADIO
- c) Appuyer sur STOP/Band (Arrêt sur station) pour choisir votre fréquence (AM ou FM)
- d) Choisir votre station et régler le volume sonore
- e) Appuyer à nouveau sur 'Power/AL OFF'
- f) Appuyer sur AL.SET (sur la télécommande) jusqu'à obtenir l'affichage de « TUNER » (RADIO)



- g) La radio se mettra en marche à l'heure de l'alarme programmée

FONCTION 'SNOOZE'

Vous pouvez arrêter l'alarme qui se remettra en marche après 9 minutes, en utilisant cette touche sur la télécommande.

UTILISATION DE LA FONCTION 'TEMPS D'ECOUTE' (SLEEP)

A l'aide de la touche 12 de la télécommande , vous pourrez choisir votre temps d'écoute
90>80>70>60>50>40>30>20>10>9>8>7>6>5>4>3>2>1 5MINUTES°

Le sigle SLEEP s'affichera pour confirmer votre sélection

Pour annuler, appuyer à nouveau sur cette même touche et le sigle disparaîtra

Le système s'arrêtera automatiquement dès la fin du temps programmé.

FONCTION 'TIMER' (0 :01-----11:59)

1. Utiliser les touches 10 et 11 pour régler les minutes et les heures en maintenant les touches enfoncées (de 12 : à 0 : pour les heures et de :59 à 0 : pour les minutes)
2. Lorsque le compteur arrive à zéro, le système sonnera durant 3 minutes
3. Pour arrêter l'alarme du Timer, maintenir appuyé simplement les touches 10 et 11

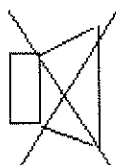
NOTE : le lecteur CD ou la RADIO s'arrêtent lorsque l'alarme TIMER fonctionne.

VOLUME DU SON

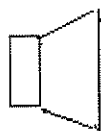
Ajuster au niveau souhaité à l'aide des touches 2 et 3 – le niveau s'affichera à l'écran durant 2 secondes.

SON MUET

Pour arrêter momentanément le son, appuyer sur la touche de la télécommande (8)

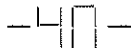


Arrêt



marche

Le niveau du volume va de 01 à 40



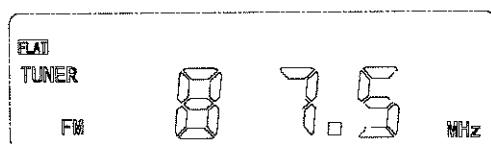
PRESELECTION EQUALIZEUR

En mode marche, enfoncer le bouton EQ pour sélectionner le type d'effet souhaité
Standard, JAZZ , Classique et Populaire

ECOUTE DE LA RADIO

Utiliser la touche POWER/AL.OFF (7)

En mode RADIO, vous verrez s'afficher :



Quand la radio est éteinte, l'écran reviendra au mode Horloge



FONCTIONNEMENT DE LA RADIO

NOTE : En mode RADIO, appuyer simplement sur la touche (19)

1. Appuyer sur POWER/AL. pour allumer
2. Appuyer sur RADIO pour sélectionner ce mode
3. Sélectionner votre fréquence (AM ou FM) à l'aide de la touche STOP BAND (15)
4. Utilisation des touches pour la RADIO

a- utilisation manuelle

choisir une fréquence plus élevée à l'aide du bouton SKIP >>> (13)

ou moins élevée à l'aide du bouton SKIP <<< (14)

b- sélection automatique

maintenir les touches SKIP (13) ou (14) enfoncées jusqu'à ce que les fréquences défilent lorsqu'une fréquence audible d'une station a été trouvée, le défilement s'arrêtera ou vous pourrez l'arrêter vous-même en appuyant à nouveau sur les mêmes touches

Répéter l'opération jusqu'à ce que vous ayez trouvé la station recherchée.

5. Ajuster le volume

6. Sélectionner MONO ou STEREO avec la touche (12) lorsque vous êtes en fréquence FM .

Il est cependant possible que pour une raison ou une autre, le signal FM soit trop faible et l'écoute très mauvaise ; retournez alors en mode MONO pour une meilleure écoute.

NOTE : pour une meilleure réception, bien déployer l'antenne FM incorporée et l'orienter de la meilleure façon possible.

PRESELECTION DES STATIONS

1. Sélectionner AM/FM ainsi que votre station comme décrit ci-dessus

2. Appuyer sur la touche MEMORY/C-ADJ (20) ; la lettre « P » clignotera alors à l'écran .

Faites alors défiler les stations à l'aide des touches (13) et (14) pour changer le n° de série par lequel la station doit être mémorisée et rappelée (N°1 à 15 en AM et 1 à 15 en FM = 30)

3. Confirmer le n° en appuyant à nouveau sur la touche 20 (la lettre « P » restera affichée sans clignoter)

4. Répéter l'opération pour mémoriser les stations de 1 à 15

NOTE : le n° de série de la station que vous aurez choisi ne peut être annuler qu'en le remplaçant par une autre station.

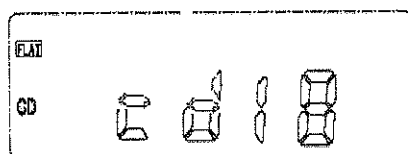
RAPPEL MEMOIRE

Pour rappeler les stations enregistrées avec un n°, sélectionner d'abord le mode AM ou FM, et appuyer sur la touche (21) REPEAT MEM. puis faire défiler les numéros à l'aide des touches SKIP.

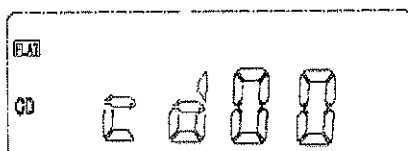
NOTE : les stations mémorisées ne peuvent être conservées qu'avec l'utilisation sur courant électrique. En cas de coupure de courant, les mémoires seront effacées.

UTILISATION DU LECTEUR CD

Allumer et positionner sur CD (18) – le nombre de plages musicales s'affichera alors.



Si le tiroir est ouvert ou qu'il n'y a pas de disque placé, vous verrez s'afficher 00.



LECTURE DU CD

1. Allumer toujours avec la même touche (7)

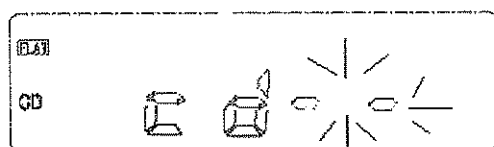
2. Sélectionner le mode CD

3. Ouvrir ou fermer le tiroir avec la touche (8)

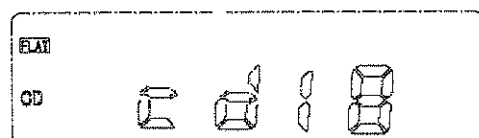
4. Insérer votre CD (face imprimée sur le dessus)

5. Refermer le tiroir

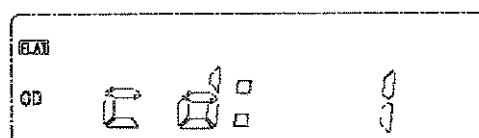
Vous verrez alors s'afficher :



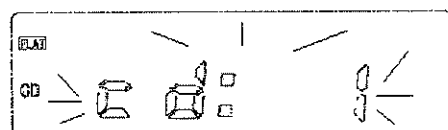
Puis le nombre de plages musicales :



6. Appuyer alors sur PLAY/PAUSE (touche 16) et l'écoute commencera avec le premier titre



7. Appuyer à nouveau sur la touche 16 pour suspendre l'écoute : l'écran va se mettre à clignoter



NOTE : vous pouvez passer d'un titre à un autre (précédent ou suivant) en utilisant les touches SKIP , en mode PAUSE.

8. Pour arrêter l'écoute, utiliser la touche STOP/BAND (15)

UTILISATION « SKIP » (SAUT)

Durant l'écoute

pour revenir en arrière SKIP I<<<<

pour avancer SKIP I>>>>

Appuyer deux fois sur la même touche pour revenir au titre précédent

Appuyer une fois pour revenir au début du titre en cours

ORDRE SELECTIF D'ECOUTE

Vous pouvez choisir l'ordre d'écoute des titres d'un CD jusqu'à 20 titres

1. Allumer l'appareil (7)
2. Positionner sur mode CD
3. Ouvrir le tiroir et insérer votre disque CD
4. Refermer le tiroir
5. En mode CD, appuyer sur MEMORY/C (20) jusqu'à voir s'afficher "MEMORY" – "Cd :01"
6. Utiliser les touches SKIP pour choisir les titres
7. Appuyer sur la touche MEMORY/C (20) pour confirmer l'ordre des titres qui défilent
8. Répéter les opérations 6 et 7 ci-dessus
9. Utiliser la touche PLAY/PAUSE pour l'écoute

10. Pour annuler le programme, appuyer sur STOP/BAND deux fois.

REPETITION

*** Pour ré-écouter un seul titre :

Appuyer sur la touche REPEAT/MEM/ (21) lors de l'écoute du titre concerné. Vous verrez apparaître le mot « REPEAT » à l'écran qui clignotera ;

--- Pour ré-écouter un autre titre, utiliser les touches SKIP

--- Pour annuler la répétition appuyer sur la touche 21 deux fois.

*** Pour ré-écouter tous les titres

Appuyer deux fois sur la touche (21) durant l'écoute. Le mot REPEAT s'affichera sans clignoter

--- Tous les titres passeront continuellement

--- Pour arrêter, appuyer à nouveau sur la touche REPEAT/MEM (21)

RESOLUTION DE PROBLEMES POUVANT SURVENIR

SYMPTOMES	CAUSE	SOLUTION
LE SYSTEME NE MARCHE PAS	Vérifier que le cordon est bien branché	Brancher à nouveau
LE CD N'EST PAS ENTRAINE	le disque n'est pas correctement inséré le disque est défectueux le tiroir n'est pas bien fermé il y a de la condensation sur le disque	Remettre le disque en bonne position Essayer un autre disque CD Fermer le tiroir soigneusement Essuyer le disque avec un chiffon doux et propre
LE SON EST MAUVAIS ET IRREGULIER	il peut y avoir de la poussière sur le disque ou il est défectueux	Nettoyer ou remplacer le disque
BRUIT OU SON DEFORME DANS LA RADIO	la station n'est pas bien positionnée en AM ou FM L'appareil n'est pas bien tourné	Re-sélectionner la station et la fréquence Tourner l'appareil jusqu'à obtention d'une réception correcte

ENTRETIEN ET MAINTENANCE

POUR LES CD

- * Ne pas prendre le CD par la surface mais uniquement par ses bords
- * Ne pas coller d'étiquette ou adhésif sur le CD
- * Ne pas exposer vos CD aux rayons du soleil ou près d'un appareil dégageant de la chaleur
- * Ne pas laisser vos CD dans une voiture restant au soleil

APPAREIL

- * Afin d'éviter tout choc électrique, débrancher le cordon lors du nettoyage
- * Nettoyer le coffret de l'appareil avec un chiffon doux et propre en faisant attention aux éléments plastique
- * Savon liquide et chiffon légèrement humide peuvent être utilisés pour le panneau avant.