

Q-SYS™ Stations d'appel

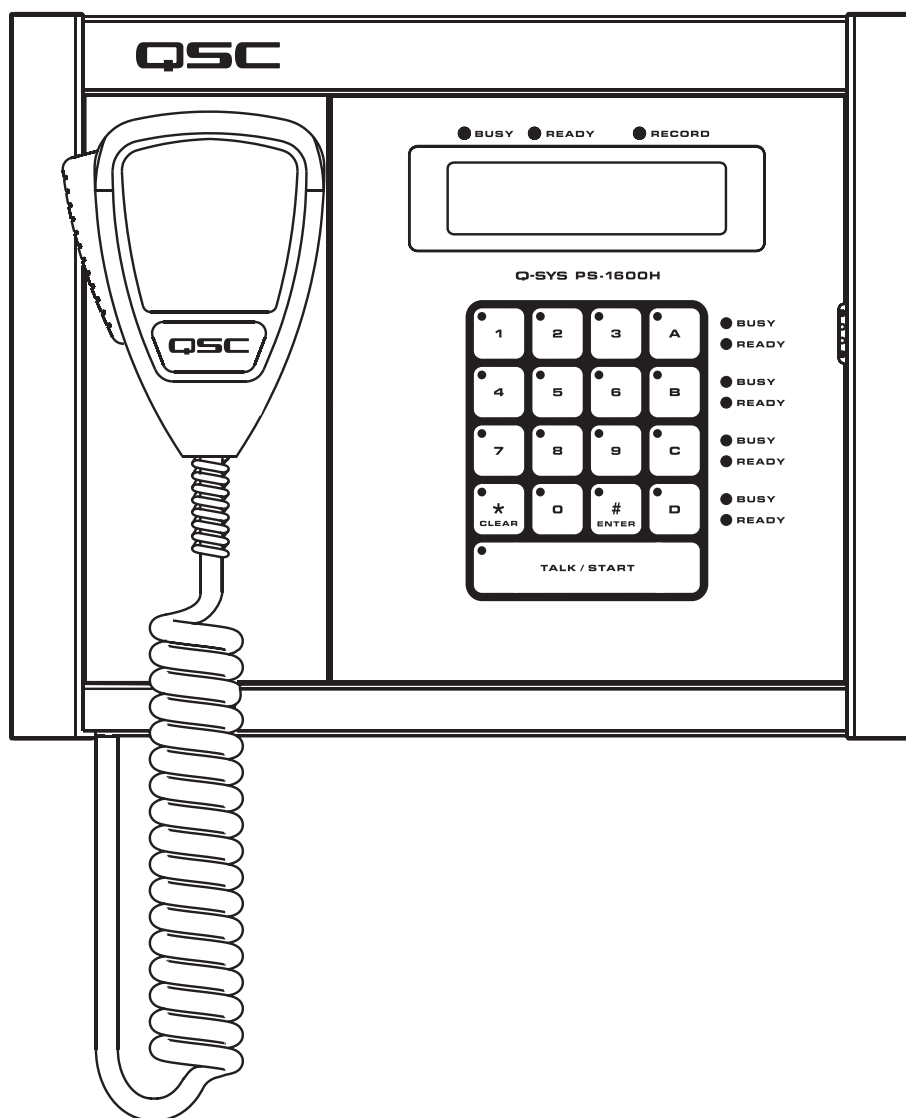
Manuel de l'utilisateur de la station d'appel en réseau **QSC**

PS-1600(H/G) – Station d'appel à seize boutons

PS-1650(H/G) – Station d'appel à seize boutons de commande

PS-800(H/G) – Station d'appel à huit boutons de commande

PS-400(H/G) – Station d'appel à quatre boutons de commande



TD-000324-00-A



PRÉCAUTIONS IMPORTANTES ET EXPLICATION DES SYMBOLES



AVERTISSEMENT !



La mention « AVERTISSEMENT ! » indique des instructions concernant la sécurité personnelle. Risque de blessures ou de mort si les instructions ne sont pas suivies.



La mention « ATTENTION ! » indique des instructions concernant des dégâts possibles pour le matériel. Risque de dégâts matériels non couverts par la garantie si ces instructions ne sont pas suivies.

La mention « IMPORTANT ! » indique des instructions ou des informations vitales à l'exécution de la procédure.

La mention « REMARQUE » indique des informations utiles supplémentaires.



Le point d'exclamation dans un triangle équilatéral a pour objet de signaler à l'utilisateur la présence de consignes de sécurité et d'instructions importantes d'utilisation et de maintenance dans ce manuel.



L'éclair fléché situé dans un triangle a pour objet de signaler à l'utilisateur la présence d'une tension « dangereuse » non isolée dans le boîtier du produit suffisante pour présenter un risque d'électrocution pour l'homme.

FR

Mises en garde

L'énergie électrique a de nombreuses fonctions utiles. Cet appareil a été conçu et fabriqué pour assurer votre sécurité personnelle. Son utilisation impropre risque de produire une décharge électrique ou un incendie. Pour ne pas contourner les sécurités, suivre les instructions d'installation, d'utilisation et de maintenance suivantes.



AVERTISSEMENT



1. Pour réduire le risque d'électrocution, ne pas retirer le couvercle. Aucune pièce réparable par l'utilisateur à l'intérieur. Confier les réparations à un personnel qualifié.
2. Débrancher toute l'alimentation avant une maintenance.
3. Pour écarter les risques d'incendie et d'électrocution, ne pas exposer ce matériel à la pluie ou l'humidité.
4. La température d'exploitation ambiante maximale est de 50 °C (122 °F).
5. L'alimentation doit être fournie à l'appareil à partir d'un équipement d'alimentation (PSE) conforme à IEEE 802.3af à l'aide d'un câble de communication de données catégorie 5e ou supérieure (CAT-5e) ou à partir de l'alimentation +24 V(-)/500 mA en option.
6. Ne pas utiliser de nettoyeurs liquides sur la station d'appel. Utiliser uniquement des chiffons nettoyeurs pour électronique antistatique.

DÉCLARATION RoHS

Les stations d'appel Q-Sys sont conformes à la Directive européenne 2002/95/CE – Restriction d'utilisation de substances dangereuses pour l'environnement (RoHS).

| Q-Sys Page Station 系列 | | | | | | |
|-------------------------------|---|-----------|-----------|-----------------|---------------|-----------------|
| 部件名称 (Part Name) | 有毒有害物质或元素 (Toxic or hazardous Substances and Elements) | | | | | |
| | 铅 (Pb) | 汞 (Hg) | 镉 (Cd) | 六价铬 (Cr(vi)) | 多溴联苯 (PBB) | 多溴二苯醚 (PBDE) |
| 电路板组件 (PCB Assemblies) | X | 0 | 0 | 0 | 0 | 0 |
| 机壳装配件 (Chassis Assemblies) | X | 0 | 0 | 0 | 0 | 0 |

0: 表明这些有毒或有害物质在部件使用的同类材料中的含量是在 SJ/T11363_2006极限的要求之下。
 0: Indicates that this toxic or hazardous substance contained in all of the homogeneous materials for this part is below the limit requirement in SJ/T11363-2006.

X: 表明这些有毒或有害物质在部件使用的同类材料中至少有一种而含量是在SJ/T11363_2006极限的要求之上。
 X: Indicates that this toxic or hazardous substance contained in at least one of the homogeneous materials used for this part is above the limit requirement in SJ/T11363-2006.

FR

Déballage

Contenu

1. Station d'appel Q-Sys
2. Manuel de l'utilisateur du matériel
3. Kit de connecteurs
 - a. Une fiche européenne à 6 broches
 - b. Deux fiches européennes à 3 broches
 - c. Une fiche européenne à 2 broches
 - d. Quatre vis
 - e. Réducteur de tension de microphone
 - f. Microphone manuel (modèles H)
 - g. Microphone col de cygne (modèles G)
4. Kit microphones modèles H
 - a. Un microphone manuel
 - b. Un réducteur de tension de microphone
 - c. Une vis de réducteur de tension
5. Kit microphones modèles G
 - a. Un microphone col de cygne
6. Carte de garantie

Introduction

Q-Sys est une plate-forme de produits logiciels et matériels fournissant aux concepteurs et aux opérateurs de systèmes les outils nécessaires pour concevoir, configurer et gérer des systèmes audio de moyenne à grande échelle. Outre les composants de gestion système et de traitement du signal primaire qui constituent un système audio Q-Sys, la solution Q-Sys comprend des composants périphériques qui offrent des services tels que gestion et appel à distance. Ce manuel décrit les fonctions et les caractéristiques techniques des composants matériels des périphériques de la station d'appel en réseau Q-Sys.

Les stations d'appel Q-Sys sont des périphériques réseau qui proposent des services d'appel pour un système audio Q-Sys. Comme tous les composants du système Q-Sys, la fonctionnalité des stations d'appel est définie et configurée par le concepteur du système audio à l'aide de Q-Sys Designer. Q-Sys Designer est un logiciel basé sur Windows qui permet de concevoir et gérer un système Q-Sys. (Pour des informations sur la configuration de la station d'appel, voir l'aide en ligne de Q-Sys Designer.) Une fois un fichier Q-Sys Designer créé, il est ensuite déployé vers un Q-Sys Core sur le réseau Q-LAN. Le Q-Sys Core est l'unité de traitement centralisée pour le système Q-Sys. À ce titre, le Q-Sys Core pousse toutes les informations de conception et de configuration nécessaires jusqu'à chaque nœud terminal du système, y compris aux stations d'appel.

Les stations d'appel connectées à un système Q-Sys en rejoignant le réseau Q-LAN. Une fois connecté au réseau, un Q-Sys Core peut automatiquement découvrir la station d'appel, l'assimiler au système Q-Sys et pousser la configuration appropriée jusqu'à la station d'appel, comme indiqué dans le fichier Q-Sys Designer. Une fois assimilée dans le système Q-Sys, la station d'appel peut être entièrement utilisée via son interface utilisateur (panneau avant) et son microphone sans autre besoin d'ordinateur de conception dans le système.

Description de la station d'appel

La station d'appel Q-Sys est une station d'appel en réseau qui se connecte à un système Q-Sys via Q-LAN. Tout l'audio arrivant ou partant de la station d'appel utilise le réseau Q-LAN. La station d'appel fournit deux interfaces réseau Q-LAN pour connexion au système Q-Sys. Ceci permet la connexion des stations d'appel à deux ports de commutation ou leur déploiement sur deux réseaux séparés pour la prise en charge de différents modes de fonctionnement redondants pour les applications critiques.

La station d'appel Q-Sys est proposée dans quatre modèles différents : PS-400, PS-800, PS-1600 et PS-1650. Chacun de ces modèles a un microphone manuel (indiqué par un H dans le numéro de modèle), un microphone col de cygne (indiqué par un G dans le numéro de modèle). Les différences sont indiquées dans le tableau ci-dessous.

| Modèle | Nombre total de boutons | Boutons de commande | Commandes du pavé de touches | Sécurité |
|---------|-------------------------|---------------------|------------------------------|----------|
| PS-400 | 4 | Quatre boutons | Non | Non |
| PS-800 | 8 | Huit boutons | Non | Non |
| PS-1600 | 16 | Quatre boutons | Oui | Oui |
| PS-1650 | 16 | Seize boutons | Non | Non |

- Boutons de commande - Assignent des commandes aux boutons disponibles.
- Commandes du pavé de touches - Comprend un pavé numérique ; les commandes à spécifier sont entrées via le pavé de touches.
- Sécurité - Définition de délai de désactivation automatique, de critères de connexion et de restrictions utilisateur. Une station d'appel doit avoir un pavé de touches pour permettre la définition de critères de sécurité.

Alimentation

Outre les transmissions d'audio et de données via Q-LAN, la station d'appel est alimentée à partir du réseau Q-LAN via un équipement d'alimentation (PSE) conforme à IEEE 802.3af. Cette technologie est plus connue sous le nom de PoE (Power over Ethernet). Un nœud PSE peut être un port de commutation PoE activé approprié ou un périphérique d'injection d'alimentation PoE activé. Quand les deux ports Q-LAN de la station d'appel sont connectés aux alimentations PoE activées, la station d'appel passe en mode de partage de charge qui équilibre le courant d'appel auprès de chaque alimentation pour alimenter la station d'appel. En cas de panne de port, la station d'appel tirera l'alimentation requise de l'alimentation PoE activée fonctionnelle restante. La station d'appel peut aussi être utilisée à partir d'une alimentation +24 V(-) séparée dans les applications où l'alimentation PoE est indisponible ou indésirable.

Interface utilisateur

Les stations d'appel Q-Sys ont une interface utilisateur sur le panneau avant qui comprend un pavé de touches capacitif comptant 16, 8 ou 4 boutons. Le pavé de touches offre des messages visibles et des indicateurs tactiles, mais il n'y a pas de boutons ou de membranes risquant de s'user. L'état d'appel, les détails opérationnels et les alertes sont également signalés par des voyants d'état et un affichage graphique monochrome 240x64.

Microphones

Pour les stations d'appel avec la lettre H dans leur numéro de modèle, l'entrée de voix est assurée via un microphone d'appel dynamique à bouton-poussoir de conversation. Un socle magnétique unique et un réducteur de tension de câble permettent une grande flexibilité de mise en place du microphone lorsqu'il n'est pas utilisé. La lettre G dans le numéro de modèle indique un microphone col de cygne dynamique.

Entrées et sorties

Le panneau arrière de la station d'appel offre une variété d'interfaces E/S audio auxiliaires et GPIO pour élargir sa capacité. Les entrées audio auxiliaires peuvent accepter des accessoires tels qu'un microphone secondaire ou une source audio MP3. La sortie auxiliaire de la station d'appel peut piloter une entrée d'amplificateur, un haut-parleur alimenté ou un autre appareil de destination. L'interface GPIO de la station d'appel peut être configurée pour utiliser des événements externes affectant le fonctionnement de la station ou être la source d'événements affectant des systèmes de commande externes.

Réseau Q-Sys Q-LAN

La solution Q-Sys a été conçue pour être déployée sur un réseau Q-LAN haute performance de QSC (– Figure 1). Q-LAN est un réseau Ethernet gigabits temporaire propriétaire qui réunit plusieurs protocoles standard dans l'industrie en une solution de transport de données appropriée aux environnements multimédia des spectacles en live.

Q-LAN offre des débits de données de l'ordre du gigabit, une redondance périphérique et réseau, des transferts de données audio à virgule flottante 32 bits et un faible temps d'attente sur les déploiements de réseaux locaux. La synchronisation précise des nœuds terminaux et la distribution d'horloge de haute qualité sont intégrées à la solution Q-LAN à l'aide du protocole de temps de précision IEEE-1588. La découverte et la configuration automatique de nœuds terminaux sont incluses à la solution à l'aide de protocoles standard dans l'industrie sur un réseau IP normalisé qui utilise du matériel standard.

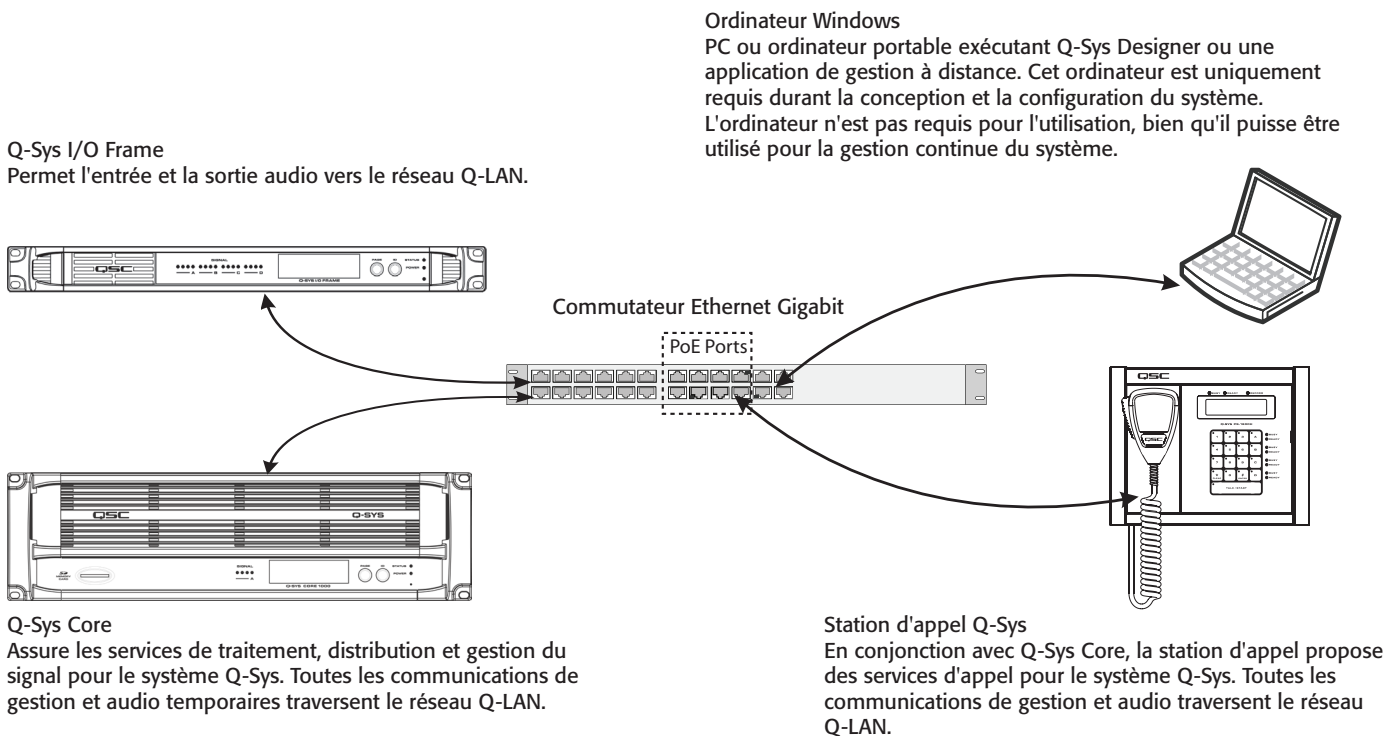
– Figure 1 montre un réseau Q-LAN très simple avec un Q-Sys Core, un Q-Sys I/O Frame, un commutateur Ethernet et une station d'appel Q-Sys.

Tous les périphériques sont connectés à un commutateur Ethernet Gigabit qui inclut la QoS (Quality of Service) adaptée à un réseau gigabit haute performance pour la prise en charge des applications multimédia. Le commutateur réseau est également un PSE, offrant plusieurs ports PoE pour alimenter les stations d'appel Q-Sys.

Les stations d'appel peuvent être configurées via Q-Sys Designer pour acheminer des annonces ou des streamings audio préenregistrés jusqu'au Q-Sys Core. Le Q-Sys Core peut ensuite redistribuer ces annonces ou streamings audio à travers l'installation en les réacheminant (avec ou sans traitement de signal supplémentaire) jusqu'aux Q-Sys I/O Frames. Les Q-Sys I/O Frames peuvent ensuite piloter les entrées des amplificateurs QSC ou des haut-parleurs alimentés.

Noter qu'un PC ou un ordinateur portable est uniquement requis durant la configuration initiale du système ou quand un PC est la méthode préférée pour les prestations de service de gestion continues au concepteur ou à l'opérateur du système.

Le déballage ne fait l'objet d'aucune précaution particulière. On recommande toutefois de conserver le matériel d'emballage d'origine pour réutilisation dans l'éventualité rare d'une réparation nécessaire. En cas de réparation nécessaire et en l'absence de matériel d'emballage d'origine, s'assurer que l'appareil est correctement protégé pour l'expédition (utiliser un carton solide de la taille appropriée, du matériel d'emballage/rembourrage suffisant afin d'éviter le déplacement de la charge et les dégâts causés par des chocs) ou appeler le service technique QSC pour obtenir du matériel d'emballage et un carton de remplacement.

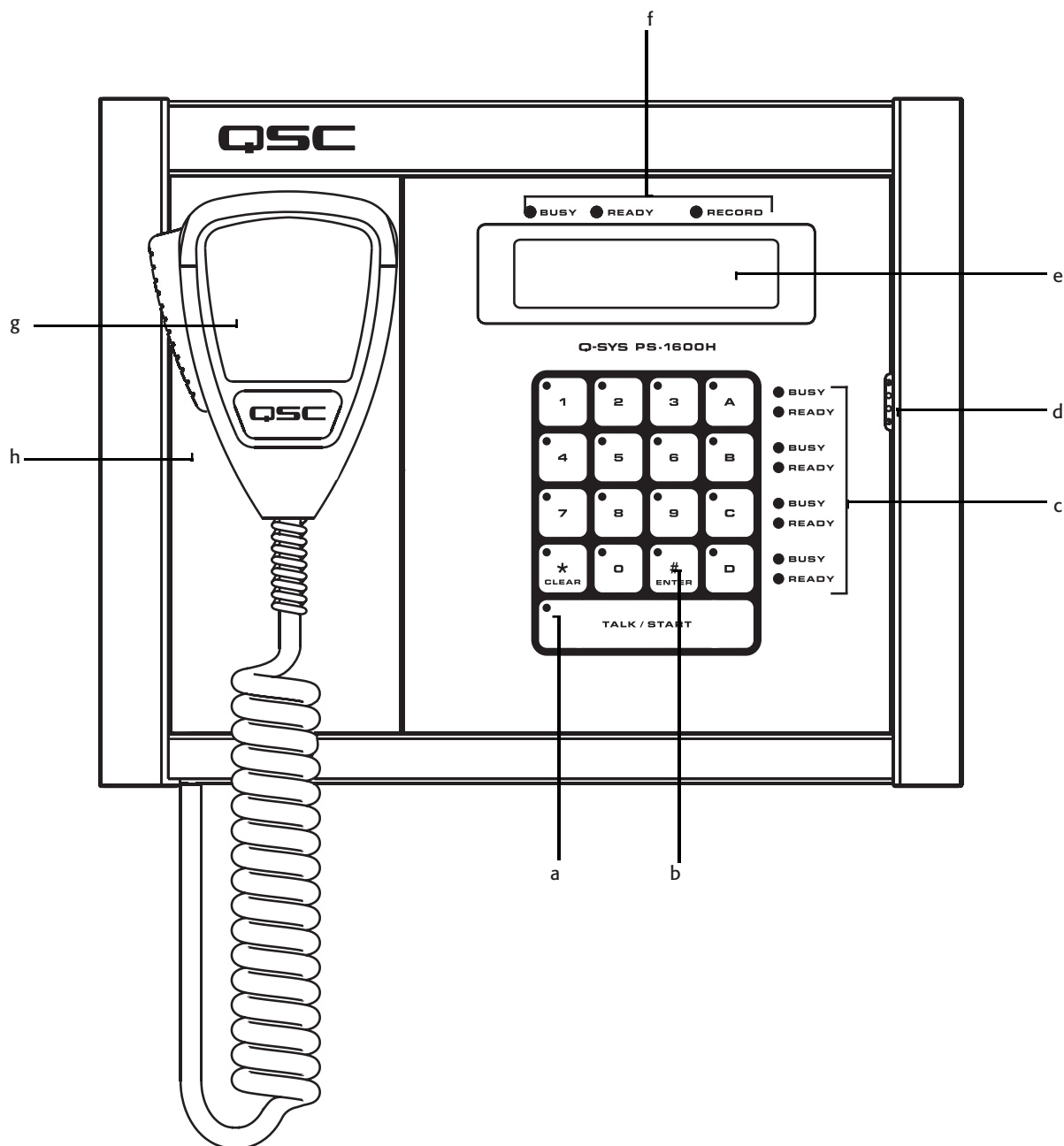


– Figure 1 –

Fonctions et caractéristiques

Panneau avant Q-Sys PS-1600H

Voir – Figure 2. Pour voir la configuration des pavés de touches des stations d'appel modèles PS-1650, PS-800 et PS-400, voir la page 15.



– Figure 2 –

- a. Voyants de touche
- b. Pavé de touches capacitif
- c. Voyants Busy (Occupé) et Ready (Prêt) pour les boutons de commande
- d. Haut-parleur d'activation des boutons
- e. Affichage graphique monochrome 240 x 64
- f. Voyants Busy, Ready et Record (Enregistrer) globaux
- g. Microphone à bouton-poussoir de conversation dynamique (PS-XX00H seulement). Les modèles col de cygne utilisent le bouton TALK/START pour lancer l'appel.
- h. Plaque de connexion du microphone magnétique (PS-XX00H seulement)

Voyants de touche

Quand on appuie sur une touche, le voyant correspondant s'allume.

Pavé de touches capacitif

- Les boutons de commande peuvent être assignés à plusieurs types de commande à l'aide de la Q-Sys Designer Administration Interface. Une fois le bouton assigné, il suffit d'appuyer sur le bouton de commande approprié pour lancer l'action.
- Utiliser les touches numériques pour entrer les codes de commande pour lancer les actions du système de sonorisation. (PS-1600 seulement)
- Utiliser les touches numériques pour entrer le code personnel de l'utilisateur (si la station d'appel exige l'identification de l'utilisateur). (PS-1600 seulement)
- Appuyer sur Clear (*) pour effacer les codes entrés avant d'appuyer sur Enter (#). (PS-1600 seulement)
- Appuyer deux fois sur Clear (*) pour se déconnecter de la station d'appel. (PS-1600 seulement)
- Appuyer sur Enter (#) pour lancer l'appel une fois le code entré. (PS-1600 seulement)
- Appuyer sur Enter (#) pour se connecter une fois le code personnel de l'utilisateur entré. (PS-1600 seulement)

Bouton TALK/START

- Appuyer une fois sur le bouton TALK/START pour lancer un appel (activation). Appuyer une seconde fois sur ce bouton pour terminer l'appel (désactivation). Si la seconde pression sur le bouton a lieu en cours d'appel, l'appel est consigné comme ayant abouti. Si la seconde pression sur le bouton a lieu en cours de préambule, l'appel est consigné comme ayant été annulé.
- Appuyer en continu sur le bouton TALK/START pour lancer un appel (activation). Relâcher le bouton pour terminer l'appel. Si le bouton est relâché en cours d'appel, l'appel est consigné comme ayant abouti. Si le bouton est relâché en cours de préambule, l'appel est consigné comme ayant été annulé.
- Appuyer deux fois sur le bouton TALK/START pour effacer une entrée [cela revient à appuyer sur le bouton Clear (*)].

Voyants Busy (Occupé) et Ready (Prêt) pour les boutons de commande

- Le voyant Busy rouge indique que la commande est utilisée par une autre station d'appel.
- Le voyant Ready vert indique que cette commande peut être lancée.

Haut-parleur d'activation des boutons

Émet un bip lorsqu'on appuie sur un bouton.

Affichage graphique monochrome 240 x 64

L'écran affiche divers messages notamment des instructions pour l'utilisateur, l'état de la station d'appel, l'état des appels, etc. Les informations affichées varient selon le modèle.

Voyants Busy, Ready et Record globaux

- Le voyant Busy (rouge) s'allume quand la commande sélectionnée a un mode de mise en attente Live (En direct) et qu'une ou plusieurs PA Zones associées à la commande sont utilisées par une autre station.
- Le voyant Ready (vert) s'allume quand la commande sélectionnée a un mode de mise en attente Live et que toutes les PA Zones associées à la commande sont disponibles. Si le mode de mise en attente de la commande est Automatic (Automatique), le voyant Ready s'allume tout le temps car l'appel est enregistré si les zones ne sont pas disponibles. En mode de mise en attente Delayed (Retardé), le voyant Ready s'allume tout le temps cat l'appel est enregistré, quel que soit l'état de la zone.
- La voyant Record (rouge) allumé indique que l'appel effectué est en cours d'enregistrement. La méthode de mise en attente de l'appel doit être Automatic et l'une au moins des PA Zones associées à l'appel doit être utilisée, faute de quoi le mode de mise en attente de la commande sera Delayed. Le message sera émis une fois toutes les PA Zones libérées.

Microphone

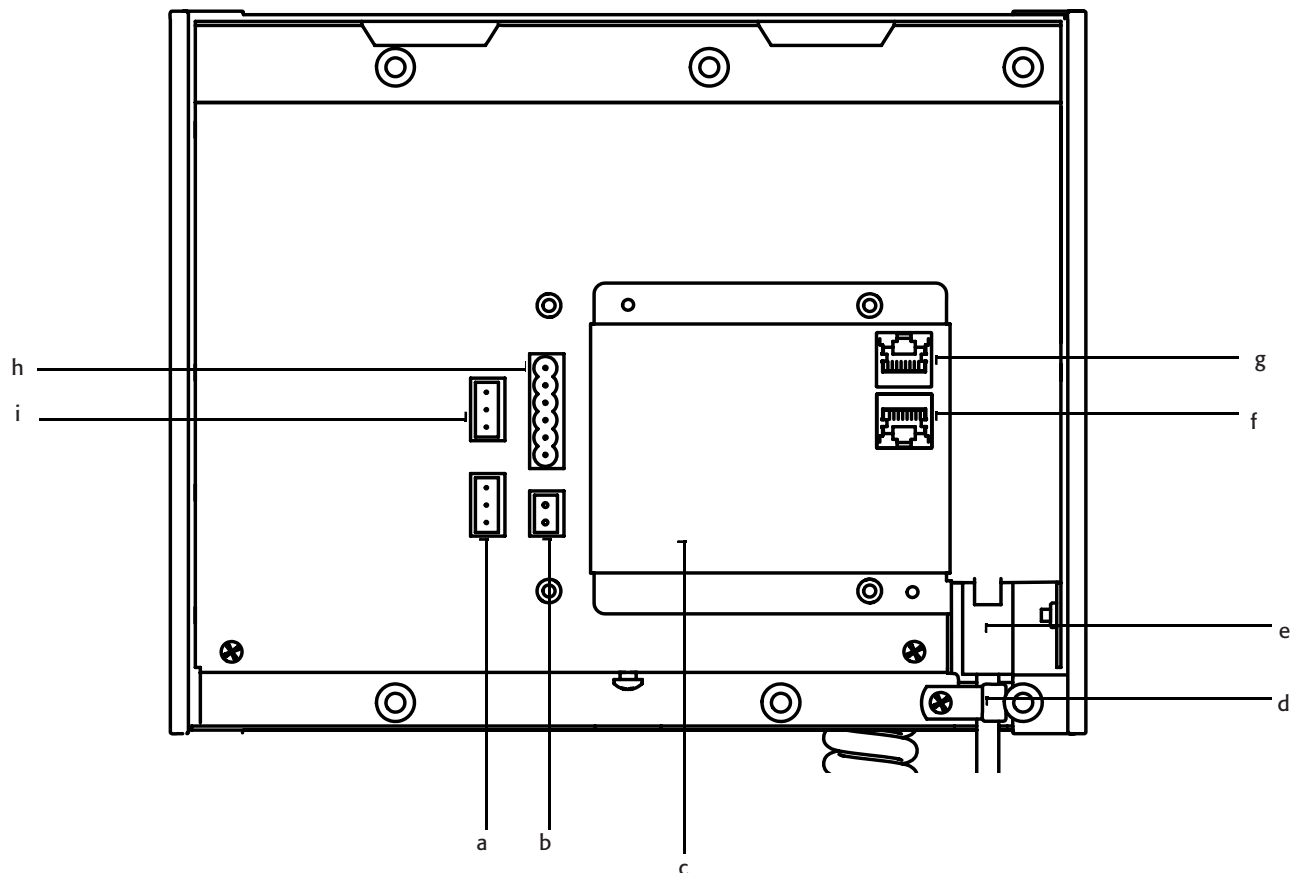
Un microphone dynamique à bouton-poussoir de conversation est disponible sur les stations d'appel manuelles seulement. Les modèles manuels sont désignés par la lettre H dans le numéro de modèle. Sur les modèles col de cygne, on doit utiliser le bouton TALK/START pour lancer l'appel. Ces modèles sont désignés par la lettre G.

Plaque de connexion magnétique du microphone

La station d'appel Q-Sys utilise une plaque de connexion magnétique pour fixer le microphone manuel. Il suffit de placer l'arrière du microphone contre la plaque et de le lâcher ! Uniquement disponible avec les microphones manuels.

Panneau arrière de la station d'appel Q-Sys

Voir – Figure 3.

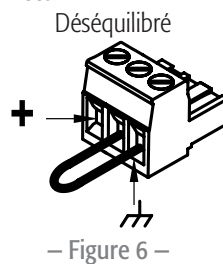
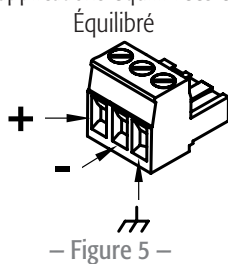
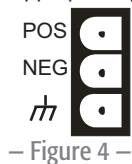


– Figure 3 –

- a. MIC LINE (In) (connecteur européen à 3 broches)
- b. AUX POWER (connecteur européen à 2 broches)
- c. Étiquettes des connecteurs
- d. Réducteur de tension (modèle manuel seulement)
- e. Connecteur de microphone – RJ45 (modèle manuel seulement)
- f. Q-Sys LAN B (connecteur RJ45)
- g. Q-Sys LAN A (connecteur RJ45)
- h. Connecteur GPIO (connecteur européen à 6 broches)
- i. LINE OUT (connecteur européen à 3 broches)

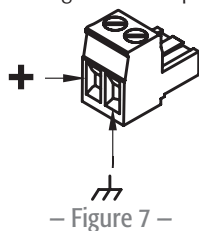
MIC/LINE In

Le panneau arrière de la station d'appel comprend une entrée MIC/LINE auxiliaire pour la prise en charge d'un microphone secondaire ou d'une autre source audio. Le connecteur MIC/LINE accepte une fiche à trois broches de style européen (Phoenix), fournie dans le paquet de la station d'appel. Pour le câblage, suivre l'étiquettes de légende du panneau arrière de la station (– Figure 4). La – Figure 5 et la – Figure 6 indiquent les pratiques de terminaison appropriées pour les applications équilibrées et déséquilibrées.

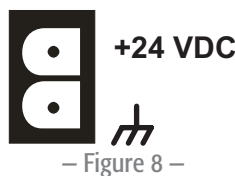


AUX POWER

Le panneau arrière de la station d'appel comprend une prise pour le branchement d'une alimentation +24 V(-)/500 mA. C'est une alimentation en option qui peut être utilisée comme seule alimentation ou comme alimentation de secours en cas de panne de PoE. La prise d'alimentation sur le panneau arrière de la station d'appel accepte une fiche à deux broches de style européen (Phoenix) (– Figure 7), fournie dans le paquet de la station d'appel. Pour brancher, suivre l'étiquette de légende sur le panneau arrière de la station d'appel (– Figure 8).



AUX POWER



CAUTION! L'alimentation utilisée pour fournir du 24 V(-) à l'appareil devra être une alimentation ITE listée UL, marquée LPS ou une alimentation à branchement direct listée UL, marquée Classe 2, d'une sortie nominale de 24 V (-)/500 mA.

Connecteur du microphone

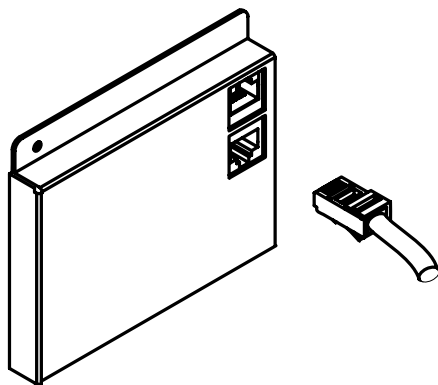
- Connecteur RJ45 pour modèles de microphone manuels.
- Connecteur XLR pour modèles de microphone col de cygne.

Réducteur de tension

Fixe le cordon des microphones manuels pour éliminer toute tension au niveau du connecteur RJ45.

Réseau Q-LAN

Connecter une extrémité d'un câble de communication de données (indice CAT-5e ou supérieur) terminé par un connecteur RJ45 au connecteur LAN A (et facultativement au connecteur LAN B) sur le panneau arrière de la station d'appel Q-Sys (– Figure 9). S'assurer que la languette de verrouillage du connecteur du câble s'enclenche dans le connecteur RJ45 du panneau arrière. S'assurer que le port de commutation de réseau correspondant offre une alimentation conforme à IEEE 802.3af si la station d'appel est alimentée via PoE. Pour les détails de mise en réseau, voir l'aide en ligne de Q-Sys.



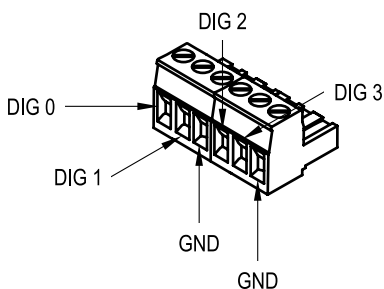
– Figure 9 –

Connecteur GPIO

Le panneau arrière de la station d'appel comprend une prise à six trous (– Figure 10 et – Figure 12) qui fournit différentes GPIO (General Purpose Inputs and Outputs) permettant à la station d'appel de commander ou d'être commandée par toute une variété de produits externes. La prise GPIO de la station d'appel accepte des fiches à deux, trois ou six broches de style européen (Phoenix). Une fiche à six broches est fournie dans le kit de la station d'appel. Pour brancher, suivre l'étiquette de légende sur le panneau arrière de la station d'appel (– Table 1). Pour des détails sur les GPIO, voir l'aide en ligne de Q-Sys.



– Figure 10 –



– Figure 11 –

| Nom du signal | Description |
|---------------|------------------|
| Dig 0 | Broche numérique |
| Dig 1 | Broche numérique |
| GND | Terre |
| Dig 2 | Broche numérique |
| Dig 3 | Broche numérique |
| GND | Terre |

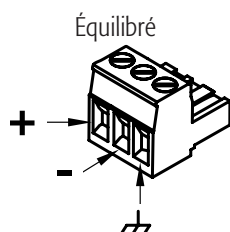
– Table 1 –

LINE OUT

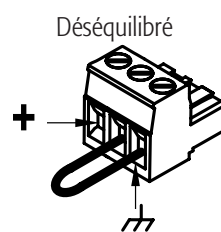
Le panneau arrière de la station d'appel comprend une prise Line Output auxiliaire pour piloter directement une entrée d'amplificateur ou de console. LINE OUT peut être utilisé pour les applications critiques ou alternatives. La prise accepte une fiche à trois broches de style européen (Phoenix), fournie dans le paquet de la station d'appel. Pour brancher, suivre l'étiquette de légende sur le panneau arrière de la station d'appel (– Figure 12). La – Figure 13 et la – Figure 14 indiquent les pratiques de terminaison appropriées pour les applications équilibrées et déséquilibrées.



– Figure 12 –



– Figure 13 –



– Figure 14 –

Configuration de la station d'appel

Q-Sys Designer est le logiciel requis pour configurer le système d'appel. Pour des détails, voir l'aide en ligne de Q-Sys Designer.

Cette section couvre la connexion du matériel au réseau Q-LAN, la mise sous tension et le rétablissement des paramètres usine de la station d'appel.

Branchements facultatifs

Les branchements suivants sont facultatifs et doivent être établis avant la mise sous tension de la station d'appel.

- MIC/LINE (connecteur européen à 3 broches)
- LINE OUT (connecteur européen à 3 broches)
- GPIO
- AUX POWER (Avec ce branchement établi quand on envisage d'utiliser l'alimentation PoE, ne pas activer l'alimentation auxiliaire avant d'avoir établi la connexion réseau avec la PoE activée. Voir À propos de l'alimentation PoE et de l'alimentation auxiliaire, page 11)

Branchements requis

- LAN-A – Brancher une extrémité d'un câble CAT-5e avec un connecteur RJ45 au connecteur LAN-A de la station d'appel. Brancher l'autre extrémité du câble sur le réseau Q-LAN.
- Connecter LAN-B de la même manière si le LAN-B doit être utilisé.

L'initialisation complète de la station d'appel pourra prendre quelques minutes après sa mise sous tension. Le message « Q-Sys not configured » (Q-Sys non configuré) s'affiche. Ce message reste affiché jusqu'à ce que les détails du réseau soient configurés pour la station d'appel et inclus à un concept d'appel valide.

À propos de l'alimentation PoE et de l'alimentation auxiliaire

La station d'appel n'a pas d'interrupteur de marche/arrêt, ce qui explique l'importance de l'ordre de branchement des alimentations. Une explication des coupures de courant selon l'alimentation qui est fournie en premier à la station d'appel est fournie ci-après.

- Si l'alimentation auxiliaire est fournie en premier :
 - La station d'appel s'initialise en utilisant l'alimentation auxiliaire.
 - Si la PoE est ensuite connectée, elle n'est pas utilisée.
 - En cas de panne d'alimentation auxiliaire, l'alimentation de la station d'appel est coupée et elle se réinitialise en utilisant la PoE.
 - En cas de panne de PoE avec l'alimentation auxiliaire toujours disponible, aucun effet n'est constaté - car la PoE n'était pas utilisée.
- Si l'alimentation PoE est fournie en premier :
 - La station d'appel s'initialise en utilisant la PoE.
 - Si l'alimentation auxiliaire est ensuite connectée, elle n'est pas utilisée.
 - En cas de panne d'alimentation PoE, la station d'appel permute à l'alimentation auxiliaire et elle ne se réinitialise pas.
 - En cas de panne d'alimentation auxiliaire avec la PoE toujours disponible, aucun effet n'est constaté - car l'alimentation auxiliaire n'était pas utilisée.
 - Si l'alimentation PoE est rétablie, la station d'appel reste alimentée par l'alimentation auxiliaire.

FR

Utilisation du menu de la station d'appel

Pour accéder au menu, quand le message « Q-Sys not configured » s'affiche, appuyer sur le bouton TALK/TART jusqu'à ce que s'affiche le premier article du menu. Appuyer sur le bouton TALK/START pour faire défiler les pages de menu. La liste suivante montre les six pages avec les paramètres usine (par défaut). Les paramètres usine sont légèrement différents pour chaque station d'appel ; voir l'exemple ci-dessous.

- Station d'appel Q-Sys
 - Modèle PS-1600H
- Nom :
 - Station d'appel 40ab
- LAN A
 - Adr IP 169.254.36.146
 - Masque de réseau 255.255.0.0
- LAN B
 - Adr IP 169.254.55.4
 - Masque de réseau 255.255.0.0
- Version micrologiciel
 - 2.0.111
- Copyright (C) 2010
 - QSC Audio Products, LLC.

Rétablissement des paramètres par défaut

1. Si la station d'appel fait partie d'un concept en cours, procéder comme suit :
 - a. Dans Q-Sys Designer, dans le menu principal, sélectionner **File > Load from Core and Connect**. Sélectionner le concept contenant la station d'appel en question.
 - b. Dans le menu principal, sélectionner **Tools > Configurator...**
 - c. Sélectionner la station d'appel en question.
 - d. Changer le nom d'hôte de la station d'appel. Le message « Q-Sys not configured » s'affiche.
2. Suivre la procédure "Utilisation du menu de la station d'appel" on page 11 pour accéder au menu.

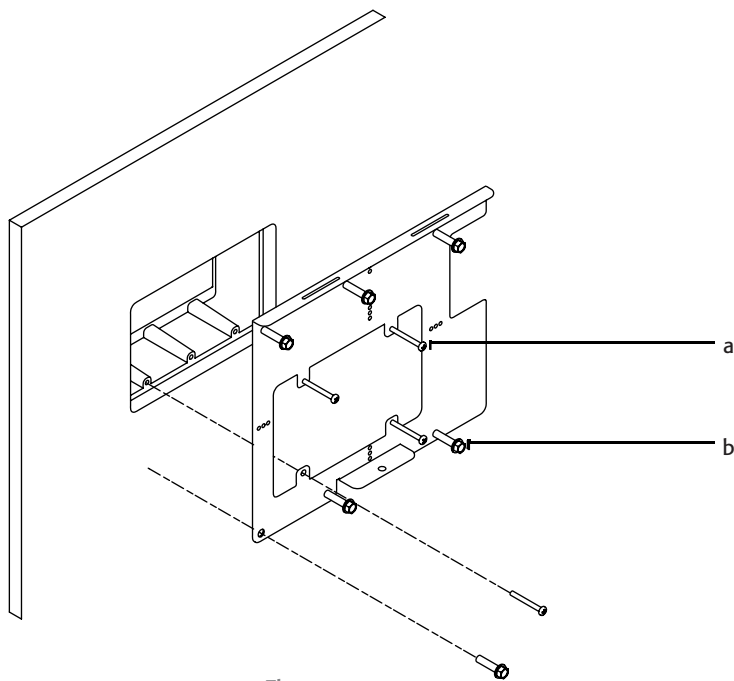
3. Appuyer sur le bouton TALK/START pour accéder à la page de menu Name (Nom), LAN-A ou LAN-B.
4. Insérer un trombone dans le petit trou sur la droite de la station d'appel pour appuyer sur le bouton de réinitialisation. « Clear settings in 10, 9, ... » s'affiche sur la station d'appel.
5. Appuyer dessus jusqu'à la remise du compteur à zéro.
6. Relâcher le bouton. Les paramètres usine de la station d'appel sont rétablis.

Fixation au mur de la station d'appel

NOTE: Le produit devra être installé conformément aux exigences des codes applicables.

Les stations d'appel Q-Sys Page sont conçues pour une fixation sur un mur ou sur un podium moyennant une découpe et une cavité appropriées pour permettre le passage de tous les câbles et alimentations à brancher sur le panneau arrière de la station d'appel avec le réducteur de tension adéquat. Le support fourni est destiné à un boîtier électrique américain triple standard, mais n'en a pas besoin pour être monté. L'utilisation d'un boîtier électrique permet aux installateurs de précâbler, puis d'installer la station d'appel par la suite ; si un boîtier électrique est utilisé, ses dimensions devront être conformes aux normes NEMA. Le support de fixation doit être fermement attaché au mur en utilisant le boîtier électrique (s'il y a lieu) comme repère d'alignement seulement.

1. Enlever le support de fixation de la station d'appel. Il est fixé par une vis en bas de la station d'appel. Mettre la vis de côté pour la réutiliser plus tard.
2. Faire passer tout le câblage et les connecteurs de la station d'appel par le centre du support de fixation.



– Figure 15 –

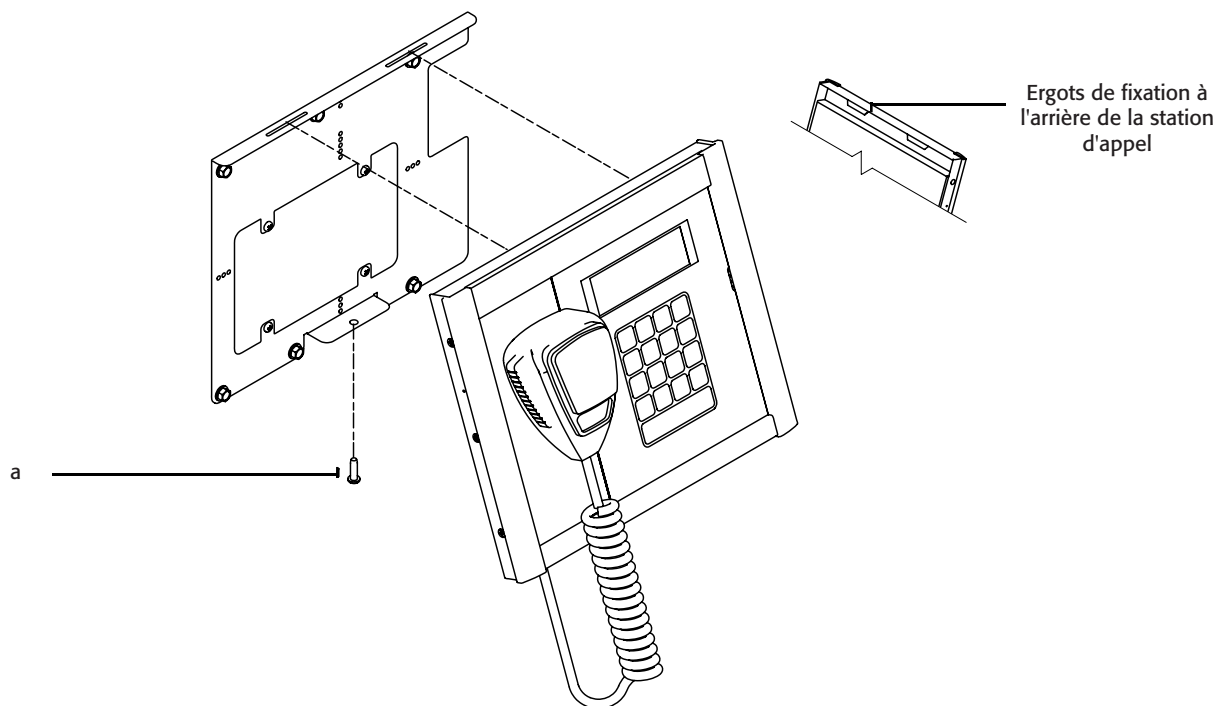
a. Quatre vis fournies pour aligner le support de fixation sur le boîtier électrique triple

b. Six vis fournies par l'utilisateur adaptées à la surface de fixation

3. Utiliser les quatre vis (fournies) (– Figure 15 a) pour aligner et monter le support de fixation sur le boîtier électrique triple s'il y a lieu.
4. Utiliser six vis (non fournies) (– Figure 15 b) pour monter le support de fixation sur le mur. Les six vis devront être adaptées à la surface de montage de la station d'appel.

IMPORTANT!: Ces six vis sont requises, même avec un boîtier électrique triple.

5. Brancher tout le câblage sur les connecteurs adaptés de la station d'appel. Voir "Panneau arrière de la station d'appel Q-Sys" on page 8.



– Figure 16 –

6. Incliner le haut de la station d'appel vers l'arrière et installer la station d'appel sur la plaque de fixation en alignant les deux ergots de la station d'appel sur les deux fentes de la plaque de fixation. Voir – Figure 16.
7. Avec la station d'appel toujours inclinée, mettre tous les câbles ensemble dans le mur (ou le boîtier électrique triple).
8. Pousser le bas de la station d'appel contre le mur.
9. Installer et serrer la vis (– Figure 16a) enlevée à l'étape 1, à travers le support de fixation jusque dans la station d'appel.

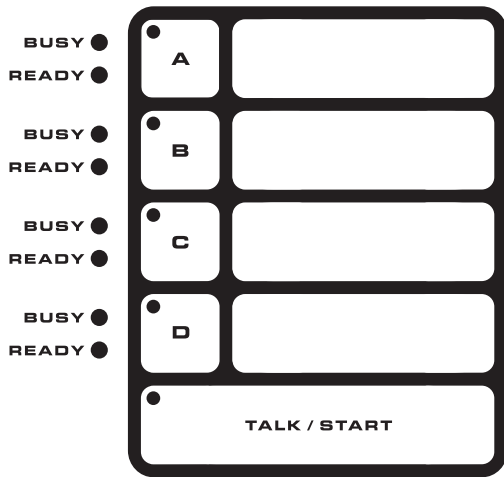
Caractéristiques techniques

| | |
|--|---|
| Matériel | |
| Dimensions (hauteur x largeur x épaisseur) | 263,4 mm x 210,8 mm x 38,1 mm |
| Tension de ligne exigée | Alimentation IEEE 802.3af ou +24 V(-)/500 mA |
| Accessoires fournis | Manuel de l'utilisateur du matériel, kit d'accessoires, carte de garantie |
| Canaux audio | |
| Entrées en ligne | 2 |
| Sorties de ligne | 1 |
| Commandes du panneau avant | |
| Pavé de touches | Pavé de touches capacitif, bouton momentané PTT |
| Microphone | Interrupteur momentané PTT (modèles manuels seulement) |
| Connecteurs du panneau avant | |
| Microphone col de cygne | XLR (modèles col de cygne seulement) |
| Voyants du panneau avant | |
| Talk, Ready, Busy | LED bicolores (rouge/verte) |
| Activité des boutons du pavé de touches | LED vertes |
| Affichage | Affichage graphique monochrome 240 x 64 |
| Connecteurs du panneau arrière | |
| Microphone manuel | RJ45 |
| LAN A Q-LAN | RJ45 1000 Mbps seulement |
| LAN B Q-LAN | RJ45 1000 Mbps seulement |
| Entrée +24 V(-) | Prise européenne à 2 broches |
| Entrée de ligne | Prise européenne à 3 broches |
| Sortie de ligne | Prise européenne à 3 broches |
| GPIO | Prise européenne à 6 broches |
| Entrée de ligne | |
| Gamme dynamique | |
| Non pondérée | >115 dB |
| Pondérée en A | >118 dB |
| Distorsion (20 Hz – 20 kHz, toutes sensibilités) | |
| +4 dBu (max.) | < 0,009 % THD+N |
| 2 dB en dessous de l'écrêtage (max.) | < 0,009 % THD+N |
| Diaphonie (20 Hz – 20 kHz) | |
| Inter-canal (max.) | >75 dB |
| Inter-canal (typ.) | >90 dB |
| Inter-canal (max.) | >85 dB |
| Inter-canal (typ.) | >100 dB |
| Réponse en fréquence | |
| 20 Hz – 20 kHz (max.) | ± 0,5 dB |
| 20 Hz – 20 kHz (typ.) | ± 0,2 dB |
| Impédance d'entrée | |
| Équilibrée (nominale) | 10 kilo-ohms |
| Non équilibrée (nominale) | 10 kilo-ohms |
| Rejet de mode commun : | |
| 20 Hz – 20 kHz (min.) | >54 dB |
| 20 Hz – 20 kHz (typ.) | >60 dB |
| Sensibilités d'entrée : | |
| Vrms | 1,5, 3, 9, 18 |
| dBu | 5,7, 11,8, 21,3, 27,3 |
| dBv | 3,5, 9,5, 19,1, 25,1 |
| Sortie de ligne | |
| Gamme dynamique | |
| Non pondérée | >112 dB |
| Pondérée en A | >115 dB |
| Diaphonie (20 Hz – 20 kHz) | |
| Inter-canal (max.) | >75 dB |
| Inter-canal (typ.) | >90 dB |
| Inter-canal (max.) | >85 dB |
| Inter-canal (typ.) | >100 dB |
| Silence | Atténuation infinie |

– Table 2 –

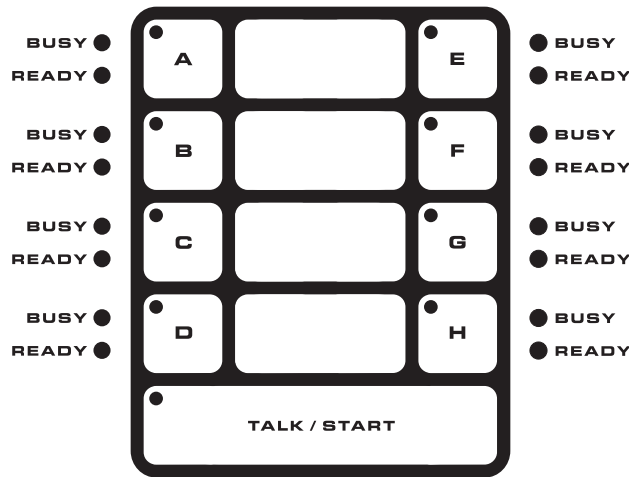
Configurations de pavé de touches

Q-SYS PS-400



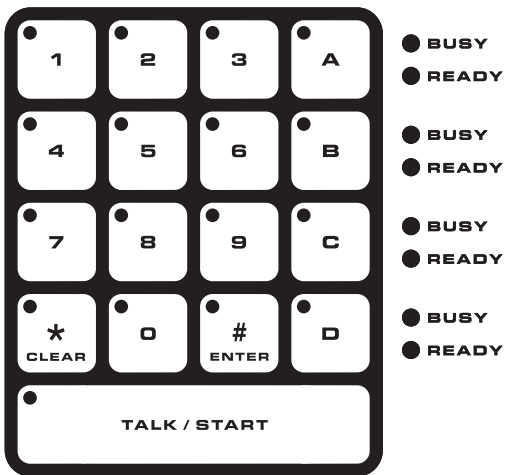
– Figure 17 –

Q-SYS PS-800



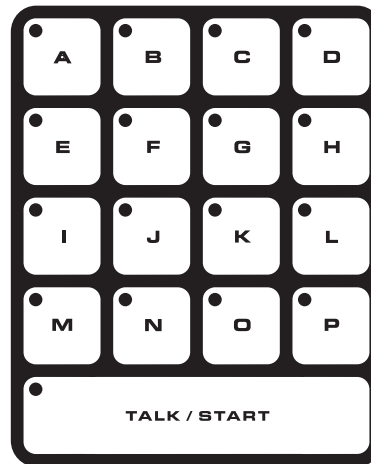
– Figure 18 –

Q-SYS PS-1600H



– Figure 19 –

Q-SYS PS-1650



– Figure 20 –

FR



Adresse :

QSC Audio Products, LLC
1675 MacArthur Boulevard
Costa Mesa, CA 92626-1468, États-Unis

Téléphone :

Standard : (714) 754-6175
Ventes & Marketing : (714) 957-7100 ou numéro vert (États-Unis seulement) (800) 854-4079
Service clientèle : (714) 957-7150 ou numéro vert (États-Unis seulement) (800) 772-2834

Télécopieur :

Fax Ventes & Marketing : (714) 754-6174
Fax Service clientèle : (714) 754-6173

Site Web :

www.qscaudio.com

E-mail :

info@qscaudio.com
service@qscaudio.com