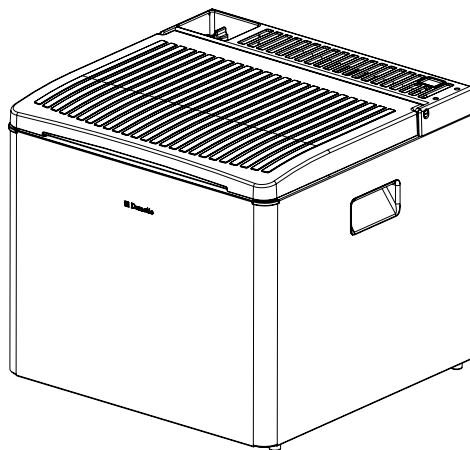




Model: RC 1700 EGP

Type: JCB - 7



Mode d'emploi
Gebruiksaanwijzing

BE

LU

NL



207.5397.01

Cher client,
avant de mettre votre réfrigérateur en marche, prenez le temps de lire attentivement les instructions qui suivent! Merci!

1. Domaine d'utilisation

Le fonctionnement au gaz du réfrigérateur est interdit dans les véhicules routiers et les bateaux.

Le fonctionnement au gaz liquéfié est interdit dans les locaux clos.

CET APPAREIL NE POURRA FONCTIONNER AU GAZ QU'EN PLEIN AIR!

Utilisation en plein air signifie que l'appareil pourra aussi être installé dans une tente (sous l'auvent) suffisamment ventilée ainsi que sur des terrasses de jardins planes.

Le fonctionnement à l'électricité n'est sujet à aucune restriction.

Dans tous les cas, l'emplacement devra être protégé de la pluie et des éclaboussures.

2. Stockage des bouteilles de gaz

Ne jamais stocker une bouteille de gaz dans un endroit non ventilé ou en-dessous du niveau du sol (excavation en forme d'entonnoir). Protéger la bouteille contre l'ensoleillement direct. La température d'une bouteille de gaz ne doit jamais dépasser 50 °C.

3. Installation de l'appareil

Installer l'appareil sur un sol plat, lisse et compact. Pour la mise à niveau, utiliser si besoin est un niveau à bulle ou un récipient rempli d'eau.

L'écart entre l'arrière de l'appareil et un mur par exemple devra au moins être de 10 cm. L'écart minimum à respecter sur les côtés de l'appareil ne devra jamais être inférieur à 5 cm.

Eviter d'installer l'appareil en plein soleil ou à proximité de toute autre source de chaleur.

Pour garantir une bonne circulation de l'air, ne pas obstruer les grilles d'aération des faces supérieure, inférieure et arrière de l'appareil.

Une production de froid de bonne qualité et économe en énergie en sera la conséquence.

4. Nettoyage

Avant la première mise en service et, plus tard, après les dégivrages ou avant les longues périodes d'arrêt, nettoyer l'intérieur du réfrigérateur et le couvercle à l'eau tiède, éventuellement additionnée de détergent. **Ne jamais employer de poudre à recurer ou de produit abrasif.** Sécher avec un chiffon doux les surfaces nettoyées. Nettoyer le joint de porte à l'eau claire uniquement. Enduire de temps à autre le joint de porte de talc.

5. Fonctionnement sur secteur (AC)

Ne pas utiliser en même temps d'autre source d'énergie (batterie, gaz).

Vérifier si la tension du secteur correspond à la tension de fonctionnement indiquée sur la plaque signalétique (à l'arrière de l'appareil).

Si les données électriques coïncident, enficher la prise électrique de sécurité dans une prise murale de sécurité installée conformément aux règles. A l'étranger, il se peut que d'autres normes exigent un adaptateur.

Mise en marche (fig.1)

- Tourner le bouton de thermostat (A) vers la droite jusqu'à la position 7/MAX. Les effets du processus de refroidissement (givre sur l'évaporateur) ne sont perceptibles qu'après 1 heure environ.
- Le thermostat permet de régler la température du réfrigérateur. «0» = processus de refroidissement stoppé; de 1 à 7 : processus de refroidissement de plus en plus puissant.
- Après un temps de refroidissement suffisant (environ 5 heures), le thermostat peut être placé sur une position intermédiaire (entre 2 et 5). La température ainsi choisie est contrôlée automatiquement grâce au thermostat.

Mise hors circuit (fig.1)

- Tourner le thermostat (A) vers la gauche en position «0» (attendez-vous à une légère résistance du bouton avant d'atteindre cette position).
- Retirer la fiche de la prise.

6. Fonctionnement sur batterie (DC)

Ne pas utiliser en même temps d'autre source d'énergie (secteur, gaz)! Un fusible de sécurité doit être installé dans la ligne d'alimentation entre la batterie et le réfrigérateur.

Pour 12V maximum 15 ampères.

Section de câble	Longueur de câble max.	
	12 V	
2.5 mm ²	Jusqu'à	2.5 m
4.0 mm ²	Jusqu'à	4.0 m
6.0 mm ²	Jusqu'à	6.0 m

Il n'est pas nécessaire de vérifier la polarité lors de la mise en marche de l'appareil. Vérifier si la tension de la batterie et la tension de fonctionnement du réfrigérateur indiquée sur la plaque signalétique correspondent. Lorsque la batterie utilisée est celle de la voiture, mettre le réfrigérateur en marche uniquement durant le voyage. A l'arrêt, la batterie pourrait être déchargée au point qu'il serait impossible de faire redémarrer le moteur. En fonctionnement sur batterie, il n'y a pas de régulation de température par thermostat.

Recommandation:

Pré-refroidir le réfrigérateur sur secteur avant le voyage.

Mise en marche:

Introduire la fiche auto qui équipe le câble de raccordement dans la prise/allume-cigares (la fiche auto n'est pas fournie avec tous les modèles).

Débrancher l'appareil:

Retirer la fiche de la prise.

7. Fonctionnement au gaz liquide

Ne pas utiliser en même temps d'autre source d'énergie (secteur, batterie). L'appareil ne fonctionne qu'avec du propane/butane; il ne peut être branché sur le gaz de ville ou le gaz naturel.

La plaque signalétique (à l'arrière de l'appareil) renseigne sur la pression d'alimentation en gaz recommandée exprimée en mbar (norme de pression en Allemagne, en Autriche, en Suisse et au Luxembourg: 50 mbar).

L'appareil ne peut fonctionner sous une pression autre que celle indiquée sur la plaque signalétique. Il est recommandé d'utiliser un régulateur de pression adéquat.

8. Raccordement du réfrigérateur à la bouteille de gaz

Raccordez le mobilCooler dans l'ordre suivant:

bouteille à gaz → détendeur → appareil

La tubulure de raccordement au gaz (D) à l'arrière de l'appareil est conçu pour être raccordé a un tuyau souple butane-propane normalisé NF.

La prescription recommande donc d'enduire les parties à vérifier avec des produits moussants tels que produits de rinçage, savon liquide etc. Pour votre sécurité personnelle, tous les éléments sous pression de gaz et, en particulier les raccords à vis doivent être contrôlés de la façon prescrite.

IL EST INTERDIT DE CONTROLER L'ETANCHEITE A L'AIDE D'UNE FLAMME!

NE PAS FUMER ! DANGER D'EXPLOSION ET DE BRULURE !

Fermer impérativement le robinet de la bouteille de gaz ou le robinet de détendeur au moment de l'échange de la bouteille de gaz et/ou du démontage du tuyau souple.

Remplacer le tuyau souple s'il est endommagé ou s'il devient poreux.

9. Robinetterie gaz (fig.1)

Elle se compose d'un dispositif de réglage (B) avec veilleuse de sécurité incorporée, d'un brûleur avec bougie d'allumage et d'un allumeur piézo-électrique (E).

Le dispositif de réglage peut être placé dans 3 positions:

MAX : refroidissement maximal,

MIN : refroidissement minimal,

● : arrêt = fermeture de l'alimentation en gaz du brûleur.

La veilleuse de sécurité maintient automatiquement l'alimentation du brûleur en gaz aussi longtemps que la flamme brûle ; elle stoppe automatiquement l'alimentation en gaz si la flamme s'éteint.

10. Allumage du brûleur au gaz (fig.1)

1. Ouvrir le robinet de la bouteille de gaz ou la vanne du régulateur de pression.

2. Tourner le bouton de réglage (B) vers la gauche sur la position MAX, appuyer et maintenir le bouton dans cette position.
3. Appuyer sur le bouton (B) pendant environ 1 minute pour laissez échapper l'air qui se trouve dans les tuyaux.
Puis relacher le bouton (B) et attendre pendant 30 secondes pour laissez échapper le gaz qui se trouvait dans les tuyaux.
Allumer le brûleur :
 - a) Chez le model RC 1700 EG : en allumant avec un allumette le gaz à travers l'ouverture (C) et puis appuyant sur le bouton (B).
 - b) Chez le model RC 1700 EGP : en appuyant sur le bouton (B) et en appuyant plusieurs fois sur l'allumeur piézoélectrique (E)
Continuer a appuyer sur le bouton (B) apres l'allumage pendant 20-30 secondes. On pourra contrôler la flamme à travers l'ouverture (C).
4. Si l'allumage de la flamme échoue, attendre 1 minute environ avant une nouvelle tentative d'allumage.
5. Lorsque la température extérieure est basse, placer le dispositif de réglage sur la position MIN après refroidissement suffisant du réfrigérateur en position MAX.

11. Pour débrancher un appareil fonctionnant au gaz

1. Fermer la bouteille de gaz ou le régulateur de pression.
2. Tourner le bouton (B) dans la position d'arrêt.

12. Conservation des aliments

- Les aliments et liquides à conserver dans le réfrigérateur seront toujours placés dans un récipient fermé.
- La circulation d'air à l'intérieur de l'appareil ne doit pas être entravée.
- **Ne placez aucun aliment/boisson chaud à l'intérieur de l'appareil.**
- **Ne conservez en aucun cas des liquides et/ou des gaz inflammables à l'intérieur du réfrigérateur. Danger d'explosion!**

13. Dégivrage et mesures à prendre en cas d'arrêt prolongé

Un trop fort givrage de l'évaporateur entrave le transfert de froid vers l'intérieur de l'appareil et diminue l'effet de réfrigération. Le réfrigérateur sera donc à dégivrer dès que la couche de glace atteint une épaisseur de 5 mm environ. Pour ce faire, débrancher le réfrigérateur et le vider de son contenu. N'utilisez jamais de radiateur ou d'autre appareil de production de chaleur pour éventuellement accélérer le dégivrage. Si nécessaire, vous pouvez utiliser un torchon imbibé d'eau chaude. Après le dégivrage,

recueillir l'eau avec un chiffon propre et nettoyer l'intérieur comme cela est décrit au chapitre 4.

Si l'appareil ne doit pas être utilisé pendant une durée prolongée, le débrancher et le vider de son contenu. Après dégivrage, nettoyer et sécher avec soin l'intérieur de l'appareil.

Afin d'éviter la formation d'odeurs désagréables, il convient de laisser le couvercle du réfrigérateur entrouvert.

14. Mesures à prendre après un arrêt prolongé

Si, après une interruption de fonctionnement prolongée, le réfrigérateur ne produit pas de froid après sa mise sous tension, DEBRANCHER l'appareil et le retourner.

Attendre quelques minutes avant de remettre à l'endroit et de le rebrancher.

15. Entretien

Remplacement du filtre à gaz: Le filtre à gaz en cellulose se trouve à l'arrière, dans le tube de raccordement. Pour remplacer le filtre à gaz, retirer celui-ci et le remplacer par un filtre neuf. Toute autre opération d'entretien et de réparation, particulièrement celle affectant le groupe de réfrigération ou le système de brûleur à gaz, devra obligatoirement être confiée à un service après vente agréé.

16. Service après vente

Les conditions de garantie sont conformes à la Décision du Comité mixte de l'EEE n° 44/1999 du 26 mars 1999 modifiant l'annexe (environnement) de l'accord EEE, et également conformes aux lois applicables dans les divers pays.

Si vous avez des questions concernant la garantie, le service après-vente ou les pièces de rechange, veuillez bien vous adresser à notre réseau de services Dometic.

Les dommages résultant d'un usage inapproprié de l'appareil ne sont pas couverts par la garantie.

Les modifications apportées à l'appareil ou l'utilisation de pièces de rechange qui ne sont pas d'origine Dometic, ne sont pas couvertes par la garantie.

Le non-respect des instructions d'installation et du mode d'emploi, entraîne l'annulation totale de cette garantie.

Veillez bien préciser le modèle d'appareil, la référence du produit et le numéro de série quand vous prenez contact avec le réseau de services Dometic. Vous trouverez ces informations sur la plaque signalétique située à l'arrière du réfrigérateur.

En cas de problème, procéder aux vérifications suivantes avant de contacter un point de service après vente:

- L'appareil est-il installé à l'endroit adéquat, la ventilation est-elle suffisante?
- L'appareil est-il bien installé en position horizontale?
- La prise électrique est-elle sous tension?
- Le câble électrique de raccordement est-il endommagé?
- Un contact est-il détaché?
- La prise est-elle convenablement raccordée au socle?
- Le thermostat électrique pour fonctionnement sur secteur est-il bien enclenché?
- En cas de fonctionnement au gaz, le bouton de la sûreté d'allumage (réglage) a-t-il été appuyé assez longtemps?
- Le bouton de réglage a-t-il été tourné sur la position MAX?
- Le robinet de la bouteille de gaz ou le robinet du détendeur est-il ouvert?
- Y a-t-il encore du gaz dans la bouteille? La bouteille est vide si en la secouant, aucun bruit de liquide ne se fait entendre.
- Deux modes de fonctionnement, gaz et électricité, ont-ils été sélectionnés?
- Des aliments chauds ont-ils été déposés dans l'appareil?
- Trop d'aliments ont-ils été déposés en une fois dans l'appareil? Disposer les aliments de telle manière que la circulation d'air ne soit pas entravée. Ne pas utiliser de carton ou de plastique comme intercalaires. Maintenir fermés les récipients à liquides.

Si vous deviez malgré tout contacter le service après vente. Indiquez la nature de la panne, le type d'appareil, le numéro de produit et le numéro de série (mentions reprises sur la plaque signalétique à l'arrière de l'appareil).

Nous garantissons l'état parfait de cet appareil aux termes de nos conditions de garantie.

17. Données techniques

Fonctionnement au gaz : butane (ou propane)

Consommation nominale de chaleur :	112 W	(118 W)
Consommation minimale de chaleur :	89 W	(86 W)
Consommation en gaz :	8,1 g/h	(8,4 g/h)
Pression du gaz à l'entrée :	Catégorie : I ₃₊ 28-30/37 mbar	
Exécution :	«N»	

Fonctionnement à l'électricité :

230 V (réseau) 50 Hz :	85 W
12 V (batterie d'auto) :	85 W
Contenance :	41 litres brut
Frigorigène :	159g H ₂ O + 86g NH ₃

L'appareil ne contient pas de CFC/HCFC.

L'étanchéité du circuit de réfrigération a été vérifiée.

Le chromate de sodium est un agent anti-corrosion (dosé à moins de 2% du poids du liquide de refroidissement).

18. Recyclage

Après avoir déballé l'appareil, les matériaux d'emballage devraient être acheminés vers un site local de collecte de déchets. En fin de vie, il est recommandé de confier l'appareil à une entreprise spécialisée de collecte et de recyclage qui pourra assurer la récupération des matériaux recyclables et un recyclage écologique de l'appareil.



Les appareils portant ce symbole doivent être obligatoirement remis à un point de collecte local pour la mise au rebut d'appareils électriques et électroniques.

Il est interdit de jeter ce produit dans les ordures ménagères.



Sur les réfrigérateurs Dometic, le symbole figure sur la plaque des caractéristiques (plaque signalétique) apposée à l'intérieur de l'appareil.

Cet appareil satisfait aux directives européennes ci-après :

- 73/23/CEE du 19.02.1973 – directive basse tension
- 89/336/CEE du 03.05.1989 (complétée par la directive 92/31/CEE) – directive relative à la compatibilité électromagnétique
- 90/396/CEE (complétée par la directive 93/68/CEE) – directive gaz.

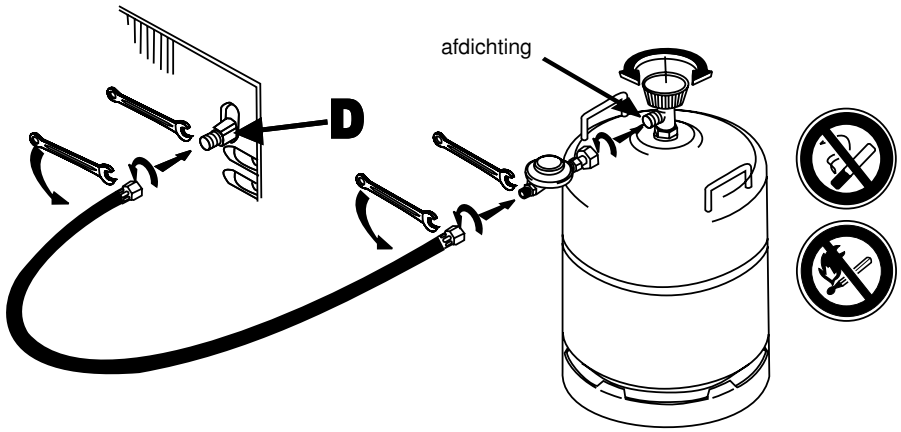


fig 2

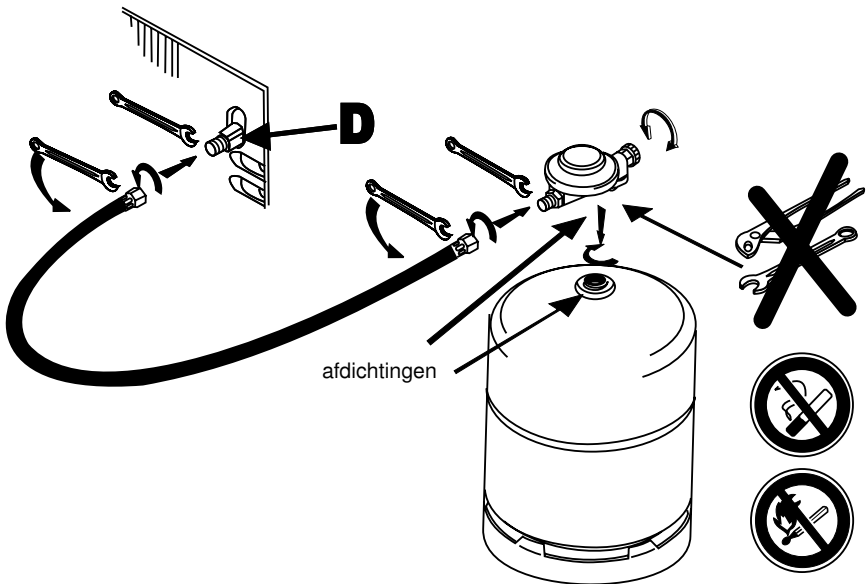


fig 3

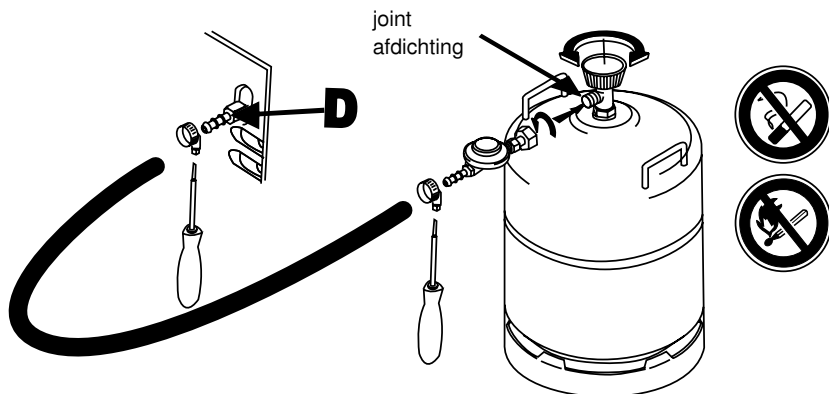


fig 4

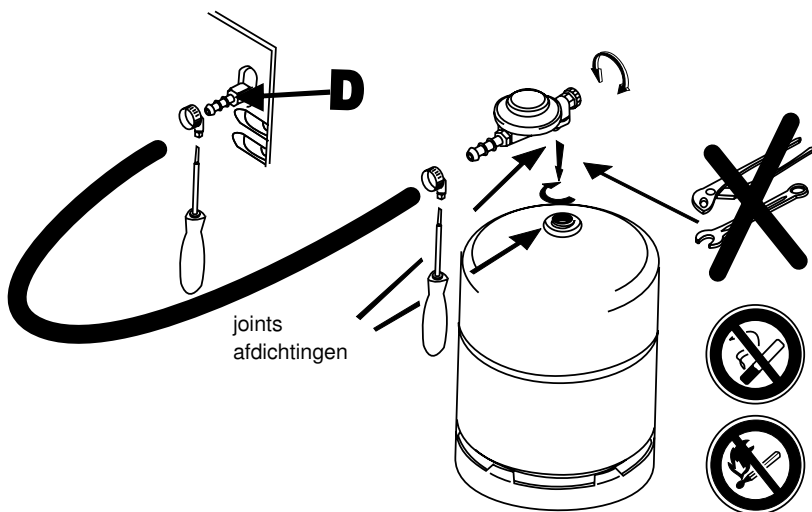


fig 5