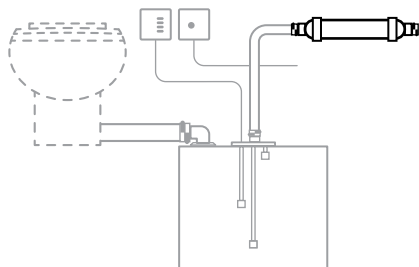
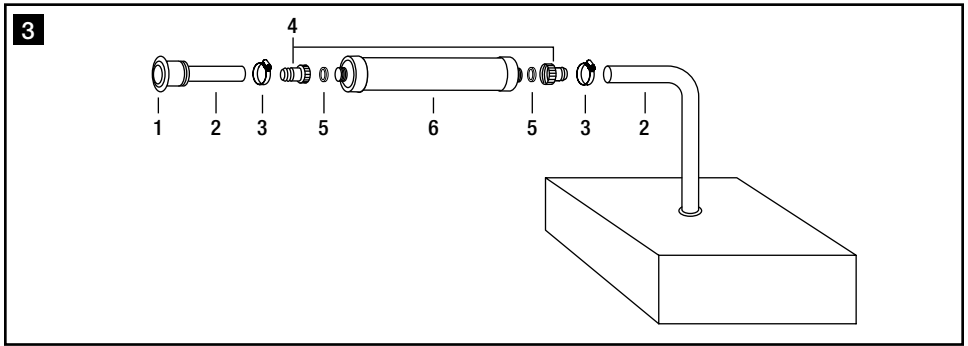
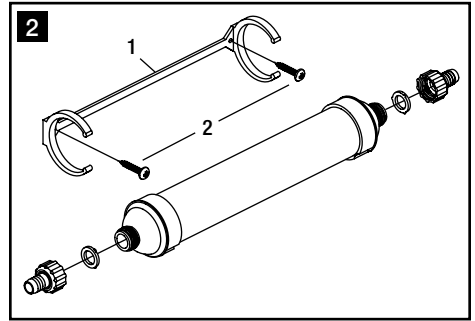
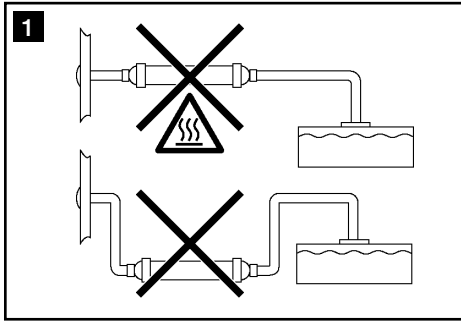




EN	Vent Filter for 16 and 19 mm ID vent hose Instruction manual.	2
DE	Entlüftungsfiter Für Entlüftungsschläuche, Innendurchmesser 16 und 19 mm Einbauanleitung.	6
FR	Filtre de purge d'air Pour tuyaux d'évacuation de 16 et 19 mm Mode d'emploi.	8
ES	Filtro de ventilación Para mangueras de ventilación ID de 16 y 19 mm Manual de instrucciones.	11
NL	Luchtfilter Voor luchtslangen met een binnendiameter van 16 en 19 mm Gebruiksaanwijzing.	14
IT	Filtro di sfiato Per tubo di sfiato ID da 16 e 19 mm Manuale di istruzioni.	16
FI	Tuuletussuodatin Tuuletusletkuihin, joiden sisähalkaisija on 16 ja 19 mm Ohjekirja.	18
SV	Ventilationsfilter För 16 och 19 mm ID ventilationsslangar Bruksanvisning.	20
DA	Udluftningsfilter Til 16 og 19 mm ID udluftningsslange Instruktionsvejledning.	22
NO	Ventilasjonsfilter For 16 og 19 mm ID ventilasjonsslange Brukerhåndbok.	24

DVF1619 Vent Filter





EN

Table of contents

1	Notes on using the manual	2
2	General safety instructions	3
3	Intended use	3
4	Installation	3
5	Warranty and Product Liability	4 - 5

1 Notes on using the manual



Caution!

Safety Instruction: Failure to observe this instruction can cause material damage and impair the function of the device.



Note

Supplementary information for operating the device.

fig. **2** 1, page 2 : This refers to an element in an illustration. In this example, item 1 in figure 2 on page 2.

2 General safety instructions

The manufacturer will not be held liable for claims for damage resulting from the following:

- Faulty assembly or connection
- Damage to the unit from mechanical influences
- Alterations to the unit without express written permission from the manufacturer
- Use for purposes other than those described in the operating manual

3 Intended use

When a toilet is flushed on a boat with a holding tank, air is pushed out of the holding tank, through a vent hose, and out of the boat through a vent fitting. To stop foul-smelling air from coming out of the vent fitting, install a Dometic Vent Filter.

4 Installation

Remove old filter

(if replacing existing vent filter)

1. Remove vent hose from both ends of old vent filter.
2. Remove old filter from bracket and seal ends with caps that are provided with new filter.
3. Discard old filter in appropriate container.

Install new filter

1. Select location for vent filter. Avoid areas near excessive heat sources (engine manifolds, lights, etc.). Do not install filter below top of holding tank (fig. **1** page 2).
2. Vent filter can be mounted at any angle. Installations near thru-hull vent reduce chance of filter damage from potential overfilling of tank.
3. Install mounting bracket (fig. **2** 1, page 2) with fasteners (fig. **2** 2, page 2).
4. Press vent filter (fig. **3** 6, page 2) into mounting bracket.
5. Install 5/8-inch or 3/4-inch (16 mm or 19 mm) hose adapters (fig. **3** 4, page 2) on both ends of filter, making sure rubber gaskets (fig. **3** 5, page 2) are in place. Tighten 1/4 to 1/2 turn beyond hand tight.
6. Using hose clamps (fig. **3** 3, page 2) (not included with vent filter), install 16 mm or 19 mm (5/8-inch or 3/4-inch) I.D. vent hoses (fig. **3** 2, page 2) from holding tank and thru-hull fitting (fig. **3** 1, page 2) to hose adapters on filter.



Caution!

Do not use Dometic® Vent Filter for holding tanks with waste that is treated through on-board sewage treatment systems that use chlorine or other strong oxidizing agents.



Caution!

Replace vent filter immediately if accidental overflow of holding tank occurs.



Note

Replace vent filter at the beginning of each boating season for best odor control.

5 Warranty and Product Liability

Europe:

Warranty and Customer Service

Warranty arrangements are in accordance with EC Directive 44/1999/CE and the normal conditions applicable for the country concerned. For warranty or other service, please contact our Dometic/Waeco Service department listed elsewhere in this manual. Any damage due to improper use is not covered by the warranty.

The warranty does not cover any modifications to the product or the use of non-original Dometic parts; the warranty does not apply if the installation and operating instructions are not adhered to and no liability shall be entertained.

Product Liability

Product liability of Dometic Group and its subsidiary companies does not include damages which may arise from: faulty operation; improper alterations or intervention in the equipment; adverse effects from the environment which may impact the equipment itself or the direct vicinity of the equipment or persons in the area.

To obtain warranty service, first contact your local dealer from whom you purchased this product or go to <http://www.dometic.com/enuk/Europe/United-Kingdom/Customer-Center/> for a dealer near you.

North America and Rest of the World:

Manufacturer's One-Year and Five-Year Limited Warranty

Dometic Corporation, Sanitation Division warrants to the original purchaser only that this product (certain Dometic products, listed below, have a longer warranty period), if used for personal, family or household purposes, is free from defects in material and workmanship for a period of one year from the date of purchase.

Dometic Corporation, Sanitation Division also warrants to the original purchaser only that the following products will not leak liquid sewage or malodorous gases for a period of five (5) years if used for personal, family or household purposes:

- OdorSafe branded sanitation hose
- Thermoplastic pump bellows installed in the Dometic T-series discharge pump
- Dometic L-series holding tanks

If this Dometic product is placed in commercial or business use, it will be warranted to the original purchaser only to be free of defects in material and workmanship for a period of ninety (90) days from the date of purchase.

Dometic reserves the right to replace or repair any part of this product that proves, upon inspection by Dometic, to be defective in material or workmanship. All labor and transportation costs or charges incidental to warranty service are to be borne by the purchaser-user.

EXCLUSIONS

IN NO EVENT SHALL DOMETIC BE LIABLE FOR INCIDENTAL OR CONSEQUENTIAL DAMAGES, FOR DAMAGES RESULTING FROM IMPROPER INSTALLATION, OR FOR DAMAGES CAUSED BY NEGLIGENCE, ABUSE, ALTERATION OR USE OF UNAUTHORIZED COMPONENTS. ALL IMPLIED WARRANTIES, INCLUDING ANY IMPLIED WARRANTY OF MERCHANTABILITY OR FITNESS FOR ANY PARTICULAR PURPOSE, ARE LIMITED TO A PERIOD OF ONE YEAR FROM DATE OF PURCHASE.

IMPLIED WARRANTIES

No person is authorized to change, add to, or create any warranty or obligation other than that set forth herein. Implied warranties, including those of merchantability and fitness for a particular purpose, are limited to one (1) year from the date of purchase for products used for personal, family or household purposes, and ninety (90) days from the date of purchase for products placed in commercial or business use.

OTHER RIGHTS

Some states do not allow limitations on the duration of an implied warranty and some states do not allow exclusions or limitations regarding incidental or consequential damages; so, the above limitations may not apply to you. This warranty gives you specific legal rights, and you may have other rights which vary from state to state.

To obtain warranty service, first contact your local dealer from whom you purchased this product or go to <http://www.dometic.com/enus/Americas/USA/Customer-Support/> for a dealer near you.

DE

Inhalt

1	Hinweise zur Benutzung der Einbauanleitung	6
2	Grundlegende Sicherheitshinweise	6
3	Bestimmungsgemäßer Gebrauch	6
4	Installation	6 - 7
5	Garantie und Produkthaftung	7

1 Hinweise zur Benutzung der Einbauanleitung



Achtung!

Sicherheitshinweis: Nichtbeachtung kann zu Materialschäden führen und die Funktion des Gerätes beeinträchtigen.



Hinweis

Ergänzende Informationen zur Bedienung des Gerätes.

Abb. 2 1, Seite 2 : Bezeichnet ein Element in einer Illustration. In diesem Beispiel Element 1 in Abbildung 2 auf Seite 2.

2 Grundlegende Sicherheitshinweise

Der Hersteller übernimmt keine Haftung für Schäden aufgrund von

- Montage- oder Anschlussfehlern
- Schäden am Gerät durch mechanische Einwirkung
- Modifikationen am Gerät ohne ausdrückliche Genehmigung des Herstellers
- Verwendung für andere als die in der Anleitung beschriebenen Zwecke.

3 Bestimmungsgemäßer Gebrauch

Wird auf einem Boot mit einem Schmutzwassertank eine Toilettenspülung betätigt, entweicht Luft aus dem Schmutzwassertank durch einen Entlüftungsschlauch und über einen Entlüftungsstutzen aus dem Boot. Installieren Sie einen EntlüftungsfILTER von Dometic, um zu verhindern, dass Fäulnisgeruch aus dem Entlüftungsstutzen dringt.

4 Installation

Alten Filter entfernen

(falls Sie einen vorhandenen EntlüftungsfILTER ersetzen möchten)

1. Nehmen Sie den Entlüftungsschlauch von beiden Enden des alten EntlüftungsfILTERS ab.
2. Nehmen Sie den alten Filter aus der Halterung und verschließen Sie die Enden mit den dem neuen Filter beiliegenden Kappen.
3. Entsorgen Sie den alten Filter in einem dafür vorgesehenen Behälter.

Neuen Filter installieren

1. Wählen Sie den Einbauort für den EntlüftungsfILTER. Vermeiden Sie dabei Bereiche in der Nähe starker Wärmequellen (Abgaskrümmer, Leuchten usw.). Installieren Sie den Filter nicht unterhalb der Oberseite eines Schmutzwassertanks (Abb. **1** Seite 2).
2. Der EntlüftungsfILTER kann in einem beliebigen Winkel eingebaut werden. Der Einbau in der Nähe der Rumpfföffnung verringert das Risiko von Schäden am Filter durch Überfüllung des Tanks.
3. Bringen Sie den Halter mit den dafür vorgesehenen Befestigungsmitteln an (Abb. **2** 1 und **2** 2, Seite 2).
4. Setzen Sie den EntlüftungsfILTER in den Halter ein (Abb. **3** 6, Seite 2).
5. Bringen Sie an beiden Enden des Filters 16 oder 19 mm Schlauchadapter an (Abb. **3** 4, Seite 2). Vergewissern Sie sich dabei, dass die Gummidichtungen eingesetzt sind (Abb. **3** 5, Seite 2). Ziehen Sie die Schrauben 1/4 bis 1/2 Umdrehung weiter als handfest an.
6. Installieren Sie mithilfe von Schlauchschellen (Abb. **3** 3, Seite 2; nicht im Lieferumfang des EntlüftungsfILTERs enthalten) jeweils einen Entlüftungsschlauch (Innendurchmesser 16 oder 19 mm, Abb. **3** 2, Seite 2) zwischen dem Schmutzwassertank und dem Rumpfanschluss (Abb. **3** 1, Seite 2) und den Schlauchadaptern am Filter.

**Achtung!**

Verwenden Sie Dometic®-EntlüftungsfILTER nicht für Tanks mit Abwässern, die über eine Bord-schmutzwasseranlage mit Chlor oder anderen starken Oxidationsmitteln aufbereitet werden.

**Achtung!**

Ersetzen Sie bei einem versehentlichen Überlaufen des Schmutzwassertanks sofort den EntlüftungsfILTER.

**Hinweis**

Ersetzen Sie für einen optimalen Geruchsschutz den EntlüftungsfILTER zu Beginn jeder Saison.

5 Garantie und Produkthaftung

Europa:

Garantie und Kundendienst

Die Garantievereinbarungen entsprechen der EG-Direktive 44/1999/EG und die normalen Bedingungen gelten für das betreffende Land. Wenden Sie sich an die Dometic/Waeco Service-Abteilung, deren Adresse Sie an anderer Stelle in diesem Handbuch finden, wenn Sie einen Garantiefall oder eine andere Serviceleistung vereinbaren möchten. Alle Schäden aufgrund falscher oder missbräuchlicher Bedienung werden von der Garantie nicht abgedeckt.

Von der Garantie werden keine Änderungen am Produkt oder die Verwendung von anderen Bauteilen als den Dometic Originalteilen abgedeckt; die Garantie gilt nicht, wenn die Installations- oder Betriebsanweisungen nicht beachtet werden. In solchen Fällen wird jedwede Haftung durch den Hersteller abgelehnt.

Product Liability

Die Produkthaftung der Dometic Group und ihrer Niederlassungen umfasst keine Schäden, die durch das Folgende entstehen: fehlerhafter Betrieb; ungeeignete Änderungen oder Eingriffe in die Anlage; negative Umgebungsauswirkungen, die die Anlage selbst beeinträchtigen oder die direkte Umgebung der Anlage oder Personen in diesem Bereich.

Wenn Sie eine Garantieleistung in Anspruch nehmen möchten, wenden Sie sich zuerst an Ihren Fachhändler vor Ort, bei dem Sie das Produkt erworben haben oder informieren Sie sich im Internet unter <http://www.dometic.com/de/Europe/Germany/Service-Center/> über Händler in Ihrer Nähe.

Table des matières

1	Remarques concernant ce mode d'emploi	8
2	Consignes générales de sécurité	8
3	Usage conforme	8
4	Installation	8 - 9
5	Garantie et Responsabilité pour le produit	9 - 10

1 Remarques concernant ce mode d'emploi



Attention!

Consigne de sécurité: Le non-respect de cette consigne peut entraîner des dégâts matériels et entraver le fonctionnement de l'appareil.



Remarque

Informations supplémentaires relatives à l'utilisation de l'appareil.

fig. 2 1, page 2 : Ceci désigne un élément d'un schéma. Dans cet exemple, l'item 1 du schéma 2 sur la page 2.

2 Consignes générales de sécurité

Le fabricant ne saurait être tenu responsable dans les cas suivants:

- Assemblage ou connexions incorrects
- Appareil endommagé par des influences mécaniques
- Modification de l'appareil sans l'autorisation écrite expresse du fabricant
- Utilisations autres que celles décrites dans le mode d'emploi

3 Usage conforme

Lorsque vous tirez la chasse sur un bateau équipé d'un réservoir d'eau noires, de l'air sort du réservoir à travers un tuyau d'évacuation et du bateau à travers un évent. Afin d'empêcher de l'air nauséabond de sortir de l'évent, installez un filtre de purge d'air Dometic.

4 Installation

Enlevez le filtre usagé

(si vous remplacez un filtre de purge d'air existant)

1. Retirez le tuyau d'évacuation des deux côtés du filtre usagé.
2. Retirez le filtre usagé du support et fermez-en les extrémités hermétiquement avec les bouchons fournis avec le nouveau filtre.
3. Jetez le filtre usagé dans un réceptacle approprié.

Installation du nouveau filtre

1. Choisissez un endroit pour installer le filtre. Evitez les zones à proximité de sources de chaleur excessives (collecteurs, lumières, etc.). Ne pas installer le filtre en dessous du couvercle du réservoir à eau noires (fig. **1** page 2).
2. Le filtre peut être monté à n'importe quel angle. En installant le filtre près de l'évent de coque, vous réduisez les risques de dégâts au filtre dus à un éventuel surremplissage du réservoir d'eaux noires.
3. Installez le support de montage (fig. **2** 1, page 2) avec des fermoirs (fig. **2** 2, page 2).
4. Insérez le filtre de purge d'air dans le support de montage en appuyant (fig. **3** 6, page 2).
5. Installez des adaptateurs de tuyau 5/8 de pouce ou 3/4 de pouce (16 mm ou 19 mm) (fig. **3** 4, page 2) des deux côtés du filtre, et assurez-vous que les joints en caoutchouc (fig. **3** 5, page 2) sont en place. Serrez 1/4 de tour ou 1/2 de tour au-delà de ce qui est nécessaire pour ouvrir manuellement.
6. En utilisant des colliers de serrage (fig. **3** 3, page 2) (non fournis avec le filtre de purge d'air), connectez les tuyaux d'évacuation 16 mm ou 19 mm (5/8 de pouce or 3/4 de pouce) (fig. **3** 2, page 2) du réservoir d'eaux noires et de l'évent de coque (fig. **3** 1, page 2) aux adaptateurs sur le filtre.

**Attention !**

Ne pas utiliser le filtre de purge d'air ®Dometic sur les réservoirs d'eaux noires dont les boues sont traitées par un système d'évacuation utilisant du chlore ou d'autres agents oxydants puissants.

**Attention !**

Si un débordement accidentel se produit, remplacez le filtre de purge d'air immédiatement.

**Remarque**

Remplacez le filtre de purge d'air au début de chaque saison de plaisance afin de limiter les odeurs.

5 Garantie et Responsabilité pour le produit

Europe:

Garantie et service après-vente

Les conditions de la garantie correspondent à la directive 44/1999/CE et aux conditions normales applicables dans le pays concerné. Pour la garantie ou un autre service, veuillez contacter notre service après-vente Dometic/Waeco dont la liste figure dans le manuel. Tout dommage dû à une utilisation non conforme n'est pas couvert par la garantie.

La garantie ne couvre pas les modifications apportées au produit ou l'utilisation d'autres pièces que les pièces Dometic d'origine; la garantie ne s'applique pas si les instructions d'installation et d'utilisation ne sont pas respectées et aucune responsabilité ne peut être admise.

Responsabilité pour le produit

La responsabilité du groupe Dometic et de ses filiales pour le produit n'inclut pas les dommages éventuellement provoqués par: une utilisation impropre; des modifications impropres ou des interventions sur le matériel; des effets nocifs de l'environnement pouvant avoir un impact sur le matériel lui-même ou le matériel et les personnes à proximité directe dans cette zone.

Pour obtenir le service de garantie, veuillez contacter dans un premier temps le revendeur chez lequel vous avez acheté ce produit ou consulter le site <http://www.dometic.com/fr/Europe/France/Center-Center/> afin de trouver un revendeur près de chez vous.

Amérique du Nord et reste du monde:**Garantie du fabricant limitée à un an et à cinq ans**

Le secteur Assainissement du groupe Dometic garantit à l'acheteur d'origine uniquement que ce produit (certains produits Dometic, dont la liste figure ci-dessous, ont une période de garantie plus longue), s'il est utilisé à des fins personnelles, familiales et dans le cadre privé, est exempt de défauts de matériau et de fabrication pour une période d'un an à compter de la date d'achat.

Le secteur Assainissement du groupe Dometic garantit également à l'acheteur d'origine uniquement qu'aucune fuite d'eaux usées ou de gaz malodorants ne se produira sur les produits suivants pendant une période de cinq (5) ans s'ils sont utilisés à des fins personnelles, familiales et dans le cadre privé :

- Tuyau d'assainissement OdorSafe
- Soufflets de pompe thermoplastiques installés dans la pompe d'évacuation Dometic série T
- Réservoirs des eaux usées Dometic série L

Si ce produit Dometic est utilisé à des fins commerciales, nous garantissons à l'acheteur d'origine exclusivement que ce produit est exempt de défauts de matériau et de fabrication pour une période de quatre-vingt-dix (90) jours à compter de la date d'achat.

Dometic se réserve le droit de remplacer ou réparer toute pièce de ce produit s'avérant, après inspection par Dometic, présenter des défauts de matériau ou de fabrication. Tous les coûts de laboratoire et de transport ou les frais relatifs au service de garantie sont à la charge de l'acheteur-utilisateur.

EXCLUSIONS

DOMETIC NE PEUT EN AUCUN CAS ÊTRE TENU RESPONSABLE DE DOMMAGES ACCIDENTELS OU CONSÉCUTIFS, DE DOMMAGES RÉSULTANT D'UNE INSTALLATION IMPROPRE OU DE DOMMAGES CAUSÉS PAR LA NÉGLIGENCE, L'UTILISATION ABUSIVE, L'ALTÉRATION OU L'USAGE DE COMPOSANTS NON AUTORISÉS. TOUTES LES GARANTIES IMPLICITES, Y COMPRIS LA GARANTIE DE VALEUR MARCHANDE ET LA GARANTIE D'APTITUDE POUR UN USAGE PARTICULIER, SONT LIMITÉES À UNE PÉRIODE D'UN AN À COMPTER DE LA DATE D'ACHAT.

GARANTIES IMPLICITES

Il est strictement interdit de modifier les garanties ou obligations telles qu'elles sont fixées ici, d'y faire des ajouts ou d'en créer d'autres. Les garanties implicites, y compris la garantie de valeur marchande et la garantie d'aptitude pour un usage particulier, sont limitées à une période d'un (1) an à compter de la date d'achat pour les produits utilisés à des fins personnelles, familiales et dans le cadre privé, et à une période de quatre-vingt-dix (90) jours à compter de la date d'achat pour les produits utilisés à des fins commerciales.

AUTRES DROITS

Certains Etats ne permettent pas la limitation de la durée d'une garantie implicite et certains Etats ne permettent pas l'exclusion ou la limitation des dommages accidentels ou consécutifs, de sorte que la limitation ci-dessous peut ne pas vous concerner. Cette garantie vous confère des droits légaux spécifiques et vous pouvez bénéficier d'autres droits qui varient d'un Etat à l'autre.

Pour obtenir le service de garantie, veuillez contacter dans un premier temps le revendeur chez lequel vous avez acheté ce produit ou consulter le site <http://www.dometic.com/enus/Americas/USA/Customer-Support/> afin de trouver un revendeur près de chez vous.

Índice

1	Notas relativas al uso de este manual.	11
2	Instrucciones generales de seguridad.	11
3	Uso previsto.	11
4	Instalación	11 - 12
5	Garantía y Responsabilidad sobre el producto.	12 - 13

1 Notas relativas al uso de este manual



¡Precaución!

Indicación de seguridad: si no respeta esta indicación, se pueden producir daños materiales y perjudicar el funcionamiento del dispositivo.



Nota

Información suplementaria relativa al manejo del dispositivo.

Fig. 2 1, pág. 2 : se refiere a un elemento de un dibujo. En este ejemplo, elemento 1 en la figura 2 de la pág. 2.

2 Instrucciones generales de seguridad

El fabricante no se hará responsable de las reclamaciones por daños resultantes de alguno de los siguientes casos:

- Montaje o conexión incorrectos
- Daños producidos por influencias mecánicas
- Modificaciones efectuadas sin la autorización expresa por escrito del fabricante
- Uso para fines distintos de los descritos en el manual de funcionamiento

3 Uso previsto

Cuando se tira de la cadena en una embarcación provista de un depósito de retención, el aire se expulsa del depósito a través de una manguera de ventilación y sale fuera de la embarcación a través de un accesorio de ventilación. Instale un filtro de ventilación Dometic para evitar que salgan malos olores del accesorio de ventilación.

4 Instalación

Extraiga el filtro viejo

(si va a cambiar un filtro ya insertado)

1. Separe la manguera de ventilación de los dos extremos del filtro de ventilación viejo.
2. Extraiga el filtro viejo del soporte y cierre los extremos con las cubiertas que se suministran con el nuevo filtro.
3. Deposite el filtro viejo en un contenedor adecuado.

Instalación del nuevo filtro

1. Elija un lugar para instalar el filtro. Evite áreas cercanas a fuentes de calor excesivo (tubos de escape de motores, luces, etc.). No instale el filtro debajo de la parte superior del depósito de retención (fig. **1** 1, pág. 2).
2. El filtro de ventilación se puede montar en cualquier ángulo. Si se instala cerca del pasacascos de ventilación, se reduce el riesgo de que el filtro resulte dañado a causa de un posible llenado excesivo del depósito.
3. Coloque el soporte de montaje (fig. **2** 1, pág. 2) con fijadores (fig. **2** 2, pág. 2).
4. Inserte el filtro de ventilación (fig. **3** 6, pág. 2) en el soporte de montaje ejerciendo presión.
5. Monte adaptadores de manguera de 16 mm o 19 mm (5/8 o 3/4 pulgadas) (fig. **3** 4, pág. 2) en ambos extremos del filtro y asegúrese de que las juntas de goma (fig. **3** 5, pág. 2) estén en su sitio. Después de haberlos apretado con la mano, apriételes entre 1/4 y 1/2 vuelta más con herramienta.
6. Utilizando abrazaderas de manguera (fig. **3** 3, pág. 2) (no incluidas con el filtro de ventilación), instale mangueras de ventilación ID de 16 mm o de 19 mm (5/8 o 3/4 pulgadas) (fig. **3** 2, pág. 2) desde el depósito de retención y el pasacascos (fig. **3** 1, pág. 2) hasta los adaptadores de manguera del filtro.



¡Precaución!

No utilice filtros de ventilación de Dometic® para depósitos de retención con residuos tratados a bordo con sistemas de tratamiento de aguas residuales que utilicen cloro u otros agentes oxidizantes.



¡Precaución!

Cambie inmediatamente el filtro de ventilación si se produce un desbordamiento accidental del depósito de retención.



Nota

Cambie el filtro de ventilación al principio de la temporada de navegación para así controlar mejor los olores.

5 Garantía y Responsabilidad sobre el producto

Europa:

Garantía y Servicio al Cliente

Los acuerdos de garantía se han tomado conforme a la directiva CE 44/1999/CE y las condiciones normales aplicables al país en cuestión. Para cuestiones relativas a la garantía o a otros servicios, póngase en contacto con el Departamento de Atención al Cliente que aparece listado en este manual. La garantía no cubre ningún daño provocado por un uso indebido.

Esta garantía perderá su validez en el caso de que se hayan realizado modificaciones en el producto o de que se hayan utilizado piezas no originales de Dometic. Asimismo, tampoco se aplicará en el caso de que no se hayan respetado las instrucciones de instalación y manejo, en cuyo caso se declinará toda responsabilidad.

Responsabilidad sobre el producto

La responsabilidad de Dometic Group y sus compañías subsidiarias no cubre daños provocados por: manejo incorrecto, modificaciones o intervenciones indebidas en el equipo; efectos adversos del entorno que puedan afectar al equipo o a las inmediaciones del mismo o a las personas que se encuentren en la zona.

Para obtener el servicio de garantía, póngase en contacto con el distribuidor local a quien le compró este producto o visite la página <http://www.dometic.com/es/Europe/Spain/Atencion-al-Cliente/> para encontrar un distribuidor próximo a usted.

América del Norte y el resto del mundo:

Garantía del fabricante limitada a un año y a cinco años

El sector sanitario de Dometic Corporation garantiza al comprador original únicamente que este producto (otros productos de Dometic, listados más abajo, abarcan un tiempo de garantía más prolongado) no presentará ningún defecto de material ni de fabricación durante el periodo de un año a partir de la fecha de compra, si se utiliza para fines personales, familiares o domésticos.

El sector sanitario de Dometic Corporation asimismo garantiza al comprador original únicamente que en los siguientes productos no se producirán fugas de aguas residuales ni de gases malolientes durante un periodo de cinco (5) años, si se utilizan para fines personales, familiares o domésticos.

- Manguera sanitaria de marca OdorSafe
- Bomba termoplástica de fuelle instalada en la bomba de descarga Dometic serie T
- Depósitos de retención Dometic serie L

Si a este producto Dometic se le da un uso comercial, se le garantizará al comprador original únicamente que estará libre de defectos de material y de fabricación durante un periodo de noventa días (90) a partir de la fecha de compra.

Dometic se reserva el derecho a sustituir o reparar cualquier pieza de este producto que, tras una inspección realizada por Dometic, se demuestre defectuosa en material o fabricación. Todos los costes de mano de obra y de transporte adicionales al servicio de garantía correrán a cargo del comprador/usuario.

EXCLUSIÓN DE RESPONSABILIDAD

EN NINGÚN CASO DOMETIC SE HARÁ RESPONSABLE DE DAÑOS FORTUITOS O EMERGENTES NI DE DAÑOS RESULTANTES DE UNA INSTALACIÓN INCORRECTA NI DE DAÑOS CAUSADOS POR NEGLIGENCIA, USO INDEBIDO, MODIFICACIÓN O USO DE PIEZAS NO AUTORIZADAS. TODAS LAS GARANTÍAS IMPLICADAS, INCLUYENDO CUALQUIER GARANTÍA IMPLICADA DE COMERCIALIDAD O DE IDONEIDAD PARA UN FIN DETERMINADO, SE LIMITAN A UN PERIODO DE UN AÑO A PARTIR DE LA FECHA DE COMPRA.

GARANTÍAS IMPLICADAS

Queda terminantemente prohibido modificar, añadir o crear ninguna garantía u obligación a las aquí expuestas. Las garantías implicadas, incluyendo las de comercialidad e idoneidad para un fin determinado, se limitan a un (1) año a partir de la fecha de compra para productos destinados al uso personal, familiar o doméstico, y a noventa (90) días a partir de la fecha de compra para productos destinados a un uso comercial.

OTROS DERECHOS

Algunos países no permiten limitar la duración de una garantía implicada y otros no permiten exclusiones o limitación de la responsabilidad en relación a daños fortuitos o emergentes; por ello, puede ser que las limitaciones expuestas más arriba no se apliquen para usted. Esta garantía le proporciona a usted unos derechos jurídicos específicos y, dependiendo del país donde se encuentre, puede ser que también pueda disfrutar de otros derechos.

Para obtener el servicio de garantía, póngase en contacto con el distribuidor local a quien le compró este producto o visite la página <http://www.dometic.com/enus/Americas/USA/Customer-Support/> para encontrar un distribuidor próximo a usted.

Inhoudsopgave

1	Opmerkingen over het gebruik van de gebruiksaanwijzing.	14
2	Algemene veiligheidsaanwijzingen	14
3	Beoogd gebruik.	14
4	Installatie.	14 - 15
5	Garantie en Productaansprakelijkheid.	15

1 Opmerkingen over het gebruik van de gebruiksaanwijzing



Waarschuwing!

Veiligheidsaanwijzing: Als deze aanwijzing niet in acht wordt genomen kan dit leiden tot materiële schade en een verminderde werking van het toestel.



Opmerking

Extra informatie over het bedienen van het toestel.

afb. 2 1, pagina 2 : Dit verwijst naar een element in een afbeelding. In dit voorbeeld, item 1 in afbeelding 2 op pagina 2.

2 Algemene veiligheidsaanwijzingen

De fabrikant is niet verantwoordelijk voor schade die wordt veroorzaakt door het volgende:

- verkeerde montage of aansluiting
- beschadiging van de unit door mechanische invloeden
- wijzigingen aan de unit zonder uitdrukkelijke schriftelijke toestemming van de fabrikant
- gebruik voor andere doeleinden dan beschreven in de bedieningshandleiding

3 Beoogd gebruik

Als een toilet wordt doorgespoeld aan boord met een watertank, wordt er lucht uit de tank geduwd via een luchtslang en uit de boot via een luchtaansluiting. Om te voorkomen dat de stanklucht uit de luchtaansluiting komt installeert u een luchtfilter van Dometic.

4 Installatie

Verwijder het oude filter

(als u een bestaand filter vervangt)

1. Verwijder de luchtslang van beide uiteinden van het oude luchtfilter.
2. Verwijder het oude filter uit de houder en sluit de uiteinden met de doppen die worden geleverd met de nieuwe filter.
3. Voer het oude filter af in een geschikte verpakking.

Installeer het nieuwe filter

1. Kies een plaats voor het luchtfilter. Vermijd daarbij ruimtes in de buurt van hittebronnen (motorleidingen, lampen e.d.). Installeer het filter niet onder de bovenzijde van de tank (afb. **1** pagina 2).
2. Het luchtfilter kan in een willekeurige hoek worden gemonteerd. Installatie in de buurt van de ventilatiegaten van de romp vermindert de kans op beschadiging van het filter door een eventuele overvolle tank.
3. Installeer de montagehouder (afb. **2** 1, pagina) met bevestigingsmiddelen (afb. **2** 2, pagina 2).
4. Duw het luchtfilter (afb. **3** 6, pagina 2) op de montagehouder.
5. Installeer slangaansluitingen van 5/8 inch of 3/4 inch (16 mm of 19 mm) (afb. **3** 4, pagina 2) aan beide uiteinden van het filter en zorg ervoor dat de rubberpakkingen (afb. **3** 5, pagina 2) op hun plaats zitten. Schroef deze 1/4 tot 1/2 slag vaster dan handvast.
6. Gebruik slangklemmen (afb. **3** 3, pagina 2) (niet bij het luchtfilter meegeleverd), installeer de luchtslangen met een binnendiameter van 16 mm of 19 mm (5/8-inch of 3/4-inch) (afb. **3** 2, pagina 2) van de tank en de buitenboordverbinding (afb. **3** 1, pagina 2) naar de slangadapters op het filter.

**Waarschuwing!**

Gebruik het luchtfilter van Dometic® niet voor tanks met afvalwater dat wordt behandeld via afvoersystemen aan boord die gebruik maken van chloor of andere oxiderende middelen.

**Waarschuwing!**

Vervang het luchtfilter meteen als de tank per ongeluk overvol raakt.

**Opmerking**

Vervang het luchtfilter voor een goede geurregeling voor aanvang van het vaarseizoen.

5 Garantie en Productaansprakelijkheid

Europa:

Garantie en klantenservice

De garantieaanspraken voldoen aan de Europese richtlijn 1999/44/EG en de normale geldende vereisten in het betreffende land. Voor garantie of andere services neemt u contact op met onze Dometic/Waeco serviceafdeling die in deze handleiding is genoemd. Schade die is veroorzaakt door onjuist gebruik valt niet onder de garantie.

De garantie vervalt als er wijzigingen aan het product zijn aangebracht of als er geen originele Dometic-onderdelen zijn gebruikt. De garantie is niet van toepassing als de aanwijzingen in de installatie- en bedieningshandleidingen niet zijn nageleefd. In deze gevallen wordt er geen aansprakelijkheid geaccepteerd.

Productaansprakelijkheid

De productaansprakelijkheid van de Dometic-groep en de daaronder vallende ondernemingen geldt niet voor schade die veroorzaakt is door: verkeerd gebruik, niet correcte wijzigingen of ingrepen in de uitrusting, nadelige invloeden uit de omgeving die van invloed zijn op de apparatuur zelf of apparaten of personen in de directe omgeving.

Om gebruik te maken van de garantieservice dient u eerst contact op te nemen met uw lokale verkoper, van wie u het product hebt gekocht of u gaat naar <http://www.dometic.com/nl/Europe/Netherlands/Klantenservice/> om een verkoper bij u in de buurt te zoeken.

Indice

1	Indicazioni sull'uso del manuale	16
2	Indicazioni generali di sicurezza	16
3	Uso conforme alla destinazione	16
4	Installazione	16 - 17
5	Garanzia e Responsabilità per danno da prodotti	17

1 Indicazioni sull'uso del manuale



Attenzione!

Indicazione di sicurezza: la mancata osservanza delle presenti istruzioni può causare danni materiali e compromettere il funzionamento del dispositivo.



Nota

Ulteriori informazioni sull'uso del dispositivo.

fig. **2** **1**, pagina **2** : si riferisce a un elemento in una illustrazione. In questo caso, alla voce 1 nella figura 2 a pagina 2.

2 Indicazioni generali di sicurezza

Il produttore non è da ritenersi responsabile in caso di reclami per danni che risultano dalle seguenti cause:

- Montaggio o collegamento errato
- Danni all'unità dovuti a cause meccaniche
- Modifiche effettuate all'unità senza previo permesso scritto da parte del produttore
- Uso per scopi diversi rispetto a quanto riportato nel presente manuale

3 Uso conforme alla destinazione

Quando viene fatta scorrere l'acqua di un water all'interno di una barca che presenta un serbatoio di ritenzione, l'aria viene espulsa da tale serbatoio attraverso il tubo di sfiato per poi lasciare l'imbarcazione attraverso un raccordo di sfiato. Per evitare i cattivi odori provenienti dal raccordo di sfiato, installare un filtro di sfiato Dometic.

4 Installazione

Rimuovere il filtro vecchio
(in caso sia presente)

1. Rimuovere il tubo di sfiato dalle due estremità del vecchio filtro di sfiato.
2. Rimuovere il vecchio filtro dalla staffa e dalle estremità a tenuta con tappi forniti con il nuovo filtro.
3. Riporre il filtro vecchio in un contenitore adatto.

Installazione del nuovo filtro

1. Scegliere una posizione per il filtro di sfiato. Evitare le aree vicine a fonti di calore eccessive (collettori del motore, luci, ecc.). Non installare il filtro al di sotto della parte superiore del serbatoio di ritenzione (fig. **1** pagina 2).
2. Il filtro di sfiato può essere montato a ogni angolazione. Le installazioni vicine allo sfiato del passa-scafo riducono la possibilità di danni al filtro dovuti a un'eventuale fuoriuscita dal serbatoio.
3. Installare la staffa di montaggio (fig. **2** 1, pagina 2) con dei dispositivi di fissaggio (fig. **2** 2, pagina 2).
4. Premere il filtro di sfiato (fig. **3** 6, pagina 2) nella staffa di montaggio.
5. Installare degli adattatori per tubo (fig. **3** 4, page 2) da 5/8 pollici o 3/4 pollici (16 mm o 19 mm) sulle due estremità del filtro, assicurandosi che le guarnizioni in gomma (fig. **3** 5, pagina 2) siano posizionate. Serrare di 1/4 - 1/2 giro oltre alla serratura eseguita a mano.
6. Usando delle fascette di fissaggio (fig. **3** 3, pagina 2) (non incluse nella fornitura del filtro di sfiato), montare i tubi I.D. da 16 mm o 19 mm (5/8 pollici o 3/4 pollici) (fig. **3** 2, pagina 2) dal serbatoio di ritenzione e dal passa-scafo (fig. **3** 1, pagina 2) agli adattatori del tubo sul filtro.

**Attenzione!**

Non usare il filtro di sfiato Dometic® per un serbatoio di ritenzione con rifiuti trattati da sistemi di trattamento dello scarico di bordo, a base di cloro o altri agenti particolarmente ossidanti.

**Attenzione!**

Sostituire subito il filtro di sfiato in caso di straripamento accidentale del serbatoio di ritenzione.

**Nota**

Sostituire il filtro di sfiato all'inizio di ogni stagione nautica per un migliore controllo dell'odore.

5 Garanzia e Responsabilità per danno da prodotti

Europa:

Garanzia e Servizio clienti

Le disposizioni di garanzia sono conformi alla direttiva CE 44/1999/CE e alle condizioni generali in vigore nel Paese in questione. In caso di informazioni relative alla garanzia o ad altri servizi, contattare il Servizio clienti Dometic/Waeco al recapito riportato in un'altra sezione del presente manuale. Qualsiasi tipo di danno causato da un uso improprio non è coperto da garanzia.

La garanzia non comprende qualsiasi tipo di modifica apportata al prodotto o l'uso di parti non originali Dometic; inoltre, la garanzia non è valida, e ci non si assume pertanto nessun tipo di responsabilità, nel caso in cui non siano state osservate le istruzioni di installazione e uso.

Responsabilità per danno da prodotti

La responsabilità per danno da prodotti del gruppo Dometic e delle sue filiali non include i danni causati da: cattivo uso; modifiche o interventi impropri all'apparecchiatura; effetti ambientali avversi che possono danneggiare l'apparecchiatura stessa o la diretta vicinanza dell'apparecchiatura o di persone in questa area.

Per usufruire del servizio di garanzia, contattare per prima cosa il proprio rappresentante locale presso il quale è stato acquistato il prodotto o visitare la pagina Web: <http://www.dometic.com/it/Europe/Italy/Assistenza/> per trovare il rappresentante più vicino.

Sisällysluettelo

1	Käsikirjan käyttöä koskevia huomautuksia	18
2	Yleiset turvallisuusohjeet	18
3	Käyttötarkoitus	18
4	Asennus	18 - 19
5	Takuu ja Tuotevastuu	19

1 Käsikirjan käyttöä koskevia huomautuksia



Huomio!

Turvallisuusohje: Tämän ohjeen noudattamatta jättäminen voi aiheuttaa materiaalivahinkoja ja haitata laitteen toimintaa.



Huomautus

Lisätietoja laitteen käytöstä.

kuva 2 1, sivu 2 : Tämä viittaa kuvassa näkyvään kohteeseen. Tässä esimerkissä kohteeseen 1 kuvassa 2 sivulla 2.

2 Yleiset turvallisuusohjeet

Valmistaja ei ole vastuussa vahingonkorvausvaateista, jotka johtuvat seuraavista syistä:

- Väärä asennus tai liitäntä
- Yksikön vahingoittuminen mekaanisten vaikutusten takia
- Laitteeseen ilman valmistajan nimenomaista kirjallista lupaa tehdyt muutokset
- Käyttö muihin kuin tässä käsikirjassa osoitettuihin tarkoituksiin

3 Käyttötarkoitus

Kun wc vedetään veneessä, jossa on keräyssäiliö, ilma työntyy keräyssäiliöstä ulos, tuuletusletkun läpi, ja ulos veneestä tuuletusreiästä. Estääksesi tuuletusreiästä tulevan ilman pahat hajut, asenna Dometic tuuletussuodatin.

4 Asennus

Poista vanha suodatin
(jos vaihdat vanhan tuuletussuodattimen)

1. Irrota tuuletusletku vanhan tuuletussuodattimen molemmista päistä.
2. Poista vanha suodatin pidikkeestä ja sulje sen päät kansilla, jotka toimitetaan uuden suodattimen mukana.
3. Hävitä vanha suodatin asianmukaiseen astiaan.

Asenna uusi suodatin

1. Valitse tuuletussuodattimen paikka. Vältä alueita, jotka ovat voimakkaiden lämpölähteiden lähellä (moottorin pakosarjat, valot, jne.). Älä asenna suodatinta keräyssäiliön yläreunan alapuolelle (kuva **1** sivu 2).
2. Tuuletussuodatin voidaan asentaa mihin kulmaan tahansa. Asennukset lähelle runkoläpivientä vähentävät vaaraa, että suodatin vahingoittuu säiliön ylitäytymisen takia.
3. Asenna asennuspidike (kuva **2** 1, sivu 2) kiinnittimillä (kuva **2** 2, sivu 2).
4. Paina tuuletussuodatin (kuva **3** 6, sivu 2) asennuspidikkeeseen.
5. Asenna 5/8 tuuman tai 3/4 tuuman (16 mm tai 19 mm) letkuadapterit (kuva **3** 4, sivu 2) suodattimen molempiin päihin ja varmista, että kumitiivisteet (kuva **3** 5, sivu 2) ovat paikoillaan. Kiristä 1/4 - 1/2 kierrosta käsin.
6. Käytä letkuklemmареita (kuva **3** 3, sivu 2) (eivät sisällyt tuuletussuodattimeen) ja asenna sisähalkaisijaltaan 16 mm tai 19 mm (5/8 tuuman tai 3/4 tuuman) keräyssäiliöstä ja runkoläpiviennistä (kuva **3** 2, sivu 2) tulevat tuuletusletkut (kuva **3** 1, sivu 2) suodattimen letkuadaptereihin.



Huomio!

Älä käytä Dometic® tuuletussuodatinta keräyssäiliöissä, joissa on jätettä joka käsitellään veneessä klooria tai muita voimakkaasti hapettavia aineita sisältävillä viemärijärjestelmillä.



Huomio!

Vaihda tuuletussuodatin välittömästi, jos keräyssäiliö vuotaa vahingossa yli.



Huomautus

Vaihda tuuletussuodatin jokaisen veneilykauden alussa hajujen pitämiseksi tehokkaasti kurissa.

5 Takuu ja Tuotevastuu

Eurooppa:

Takuu ja asiakaspalvelu

Takuujärjestelyt vastaavat EY-direktiiviä 44/1999/EY ja normealeja, ehtoja, joita kyseessä olevassa maassa sovelletaan. Käännä takuutapauksissa tai muissa palvelutapauksissa muualla tässä käsikirjassa mainitun Dometic/Waeco-palveluosaston puoleen. Mikään epäasiallisesta käytöstä johtuva vahinko ei kuulu takuun piiriin.

Takuu ei kata mitään tuotteeseen tehtyjä muutoksia tai muiden kuin alkuperäisten Dometic-osien käyttöä; takuu ei ole voimassa eikä mitään velvoitteita ole olemassa, jos asennus- ja käyttöohjeita ei noudateta.

Tuotevastuu

Dometic Groupin ja siihen kuuluvien yritysten tuotevastuu ei käsitä vahinkoja, joiden syynä voi olla: virheellinen käyttö; epäasialliset muutokset laitteeseen tai siihen kajoaminen; haitalliset ympäristövaikutukset, jotka voivat vaikuttaa laitteistoon itseensä tai laitteiston välittömään ympäristöön tai alueella oleviin henkilöihin.

Takuupalvelua saadaksesi käännä ensin sen paikallisen kauppiasi puoleen, jolta hankit tuotteen, tai valitse internet-osoite <http://www.dometic.com/fi/Europe/Finland/Custom-Center/> löytääksesi alueeltasi kauppiaan.

SV

Innehållsförteckning

1	Använda bruksanvisningen	20
2	Allmänna säkerhetsanvisningar	20
3	Ändamålsenlig användning	20
4	Installation	20 - 21
5	Garanti och Produktansvar	21

1 Använda bruksanvisningen



Varning!

Säkerhetsanvisning: Om inte bruksanvisningen observeras kan material skadas och försämra apparatens funktion.



Observera

tilläggsinformationen för användning av apparaten.

bild 2 1, sida 2 :Detta avser en detalj i en bild. I detta exempel, komponent 1 i bild 2 på sidan 2.

2 Allmänna säkerhetsanvisningar

Tillverkaren kan inte hållas ansvarig för krav angående skador som orsakas av följande:

- Felaktig montering eller anslutning
- Skador på enheten från mekanisk påverkan
- Ändringar på enheten utan uttryckligt, skriftligt tillstånd från tillverkaren
- Annan användning än den som beskrivs i bruksanvisningen

3 Ändamålsenlig användning

När toaletten spolas på en båt med en avloppstank, pressas luft ut från tanken genom en ventilations slang och ut från båten genom en ventilationsanordning. Ett Dometic ventilationsfilter förhindrar att dålig lukt läcker ut från ventilationsanordningen.

4 Installation

Ta bort det gamla filtret

(om du ersätter ett befintligt ventilationsfilter)

1. Ta bort ventilationsslangen från båda ändarna på filtret.
2. Ta bort det gamla filtret från fästet och tätningarna och locken på det nya filtret.
3. Kassera det gamla filtret i en lämplig behållare.

Installera det nya filtret

1. Välj en lämplig plats för ventilationsfiltret. Undvik områden i närheten av värmekällor (motorer, lampor, etc.). Installera inte filtret under avloppstankens översta del (bild **1** sida 2).
2. Ventilationsfiltret kan monteras i alla vinklar. Installationer i närheten av ventiler monterade i skrovet, reducerar risken för skador på filtret från översvämningar i tanken.
3. Installera montagefästet (bild **2** 1, sida 2) med hållarna (bild **2** 2, sida 2).
4. Tryck in ventilationsfiltret (bild **3** 6, sida 2) i montagefästet.
5. Installera 16 mm eller 19 mm (5/8-inch eller 3/4-inch) slangadaptrar (bild **3** 4, sida 2) på båda ändarna av filtret, säkerställ att gummipackningar är monterade (bild **3** 5, sida 2). Dra fast för hand och därefter 1/4 till 1/2 varv till.
6. Använd slangklamrar (bild **3** 3, sida 2) (ingår inte i leveransomfattningen av ventilationsfiltret), installera 16 mm eller 19 mm (5/8-inch eller 3/4-inch) I.D. ventilationsslangar (bild **3** 2, sida 2) från avloppstanken och den genomgående anordningen i skrovet (bild **3** 1, sida 2) till slangadaptrarna på filtret.

**Varning!**

Använd inte Dometic® ventilationsfilter för avloppstankar med avfall som hanteras av avloppssystem som använder klor eller andra starka oxidationsmedel.

**Varning!**

Byt ut filtret omedelbart vid översvämningar av avloppstanken.

**Observera**

Byt ut filtret vid början av varje båtsäsong för att undvika dåliga lukter.

5 Garanti och Produktansvar

Europa:

Garanti och kundtjänst

Garantivertalen gäller i överensstämmelse med EU-direktiv 44/1999/EG och de normala villkoren i respektive land. Vid garantianspråk eller annan service, kontakta Dometic/Waeco kundtjänst, kontaktuppgifterna hittar du i denna bruksanvisning. Skador orsakade av felaktig användning innefattas inte av garantin.

Garantin täcker inte ändringar på produkten eller användning av icke-original Dometic-delar; om inte installations- och bruksanvisningen följs noga, gäller inte garantin eller eventuella ansvarsåtaganden.

Produktansvar

Produktansvaret från Dometic Group och deras dotterbolag inkluderar inte skador som orsakas av: felaktig drift; felaktiga förändringar eller felaktigt handhavande av utrustningen; negativa inverkan från omgivningen som kan inverka på själva utrustningen, utrustningens närområde eller personer inom området.

Vid garantianspråk, kontakta först din lokala återförsäljare där du köpte produkten eller gå till <http://www.dometic.com/sv/Europe/Sweden/Kundtjanst/> för att hitta en återförsäljare i din närhet.

DA

Indholdsfortegnelse

1	Henvisninger vedr. brug af vejledningen	22
2	Generelle sikkerhedshenvisninger	22
3	Korrekt anvendelse	22
4	Installation	22 - 23
5	Garanti og Produktansvar	23

1 Henvisninger vedr. brug af vejledningen

**Forsigtig!**

Sikkerhedshenvisning: Manglende overholdelse af denne henvisning kan medføre materiel skade og begrænse apparatets funktion.

**Bemærk**

Supplerende information om anvendelse af apparatet.

Fig. 2 1, side 2 : Dette henviser til et element på en illustration. I dette eksempel komponent 1 på figur 2 på side 2.

2 Generelle sikkerhedshenvisninger

Producenten er ikke ansvarlig for skadeskrav, som skyldes følgende:

- Forkert montering eller tilslutning
- Beskadigelse af enheden på grund af mekanisk påvirkning
- Ændringer på enheden uden udtrykkelig skriftlig tilladelse fra producenten
- Anvendelse til andre formål end dem, der er beskrevet i driftsvejledningen

3 Korrekt anvendelse

Når et toilet skylles på en båd med en lagertank, skubbes der luft ud af tanken gennem en udluftningsslange og ud af båden gennem et udluftningsarmatur. Installer et Dometic udluftningsfilter for at forhindre, at der kommer ildeluftende luft ud af udluftningsarmaturet.

4 Installation

Fjern det gamle filter

(hvis et eksisterende udluftningsfilter udskiftes)

1. Fjern udluftningsslangen fra begge ender af det gamle udluftningsfilter.
2. Fjern det gamle filter fra holderen, og luk enderne med dækslerne, som leveres med det nye filter.
3. Bortskaf det gamle filter i en tilsvarende beholder.

Asenna uusi suodatin

1. Vælg udluftsfilterets placering. Undgå områder i nærheden af kraftige varmekilder (motorens manifold, lamper, etc.). Installér ikke filteret under toppen af lagertanken (fig. **1** side 2).
2. Udluftsfilteret kan monteres i alle vinkler. Installation i nærheden af den gennemgående udluftsåbning reducerer faren for beskadigelse af filteret på grund af overfyldning af tanken.
3. Installér monteringsholderen (fig. **2** 1, side 2) med fastgørelserne (fig. **2** 2, side 2).
4. Tryk udluftsfilteret (fig. **3** 6, side 2) ind i monteringsholderen.
5. Installér slangeadaptere 16 mm eller 19 mm (5/8-inch eller 3/4-inch) (fig. **3** 4, side 2) på begge ender af filteret. Sørg for, at gummipakningerne (fig. **3** 5, side 2) er placeret korrekt. Spænd 1/4 til 1/2 omdrejning mere, end der kan spændes manuelt.
6. Installér udluftssslangerne med indv. diameter 16 mm eller 19 mm (5/8 inch eller 3/4 inch) (fig. **3** 2, side 2) mellem armaturet på lagertanken og gennemgangsåbningen (fig. **3** 1, side 2) og slangeadapterne på filteret ved hjælp af slangeklemmer (fig. **3** 3, side 2) (ikke vedlagt udluftsfilteret).

**Forsigtig!**

Anvend ikke Dometic® udluftsfiltere til lagertanke med spildevand, som behandles med spildevandsbehandlingsanlæg, der anvender chlor eller andre kraftigt oxiderende midler.

**Forsigtig!**

Udskift udluftsfilteret med det samme, hvis lagertanken løber over.

**Bemærk**

Udskift udluftsfilteret ved starten af sejlsæsonen for at opnå den bedste lugtkontrol.

5 Garanti og Produktansvar

Europa:

Garanti og kundeservice

Garantibetingelser er i overensstemmelse med EF-direktiv 44/1999/EF og de normale gældende betingelser for det pågældende land. Kontakt vores Dometic/Waeco serviceafdeling, der er anført andetsteds i denne vejledning, for garanti eller anden service. Al beskadigelse på grund af ukorrekt brug er ikke dækket af garantien.

Garantien dækker ikke ændringer på produktet eller anvendelse af reservedele, der ikke er originale Dometic-dele; garantien gælder ikke, hvis installations- og driftsinstruktionerne ikke er fulgt, og der tages intet ansvar.

Produktansvar

Produktansvaret for Dometic Group og datterselskaber omfatter ikke skader som følge af: Forkert betjening, ukorrekte ændringer eller indgriben i udstyret; uheldige påvirkninger fra miljøet, som kan påvirke udstyret selv, udstyrets direkte omgivelser eller personer i området.

Kontakt først den lokale forhandler, hvor dette produkt blev købt for at få garantiservice, eller gå til <http://www.dometic.com/dk/Europe/Denmark/Kunde-support/> for nærmeste forhandler.

NO

Innhold

1	Merknader om bruk av håndboken	24
2	Generelle sikkerhetsanvisninger	24
3	Tiltenkt bruk	24
4	Montering	24 - 25
5	Garanti og Produktansvar	25

1 Merknader om bruk av håndboken



Forsiktig!

Sikkerhetsanvisning: Dersom denne anvisningen ikke overholdes, kan det føre til materielle skader og at funksjonen til enheten svekkes.



Merk

Ekstra informasjon om bruken av enheten.

fig. 2 1, side 2 : Dette refererer til et element i en illustrasjon. I dette eksemplet, element 1 i figur 2 på side 2.

2 Generelle sikkerhetsanvisninger

Produsenten kan ikke holdes ansvarlig for krav om skadeerstatning som oppstår pga. følgende:

- Feil montering eller tilkobling
- Skade på enheten pga. mekanisk påvirkning
- Endringer på enheten uten tillatelse fra produsenten
- Brukt til andre formål enn de som er beskrevet i bruksanvisningen

3 Tiltenkt bruk

Når det skylles ned i et toalett på en båt med en lagertank, skyves luft ut av lagertanken, gjennom en ventilasjonsslange, og ut av båten gjennom et ventilasjonsarmatur. For å hindre at luft med dårlig lukt kommer ut av ventilasjonsarmaturet, monterer du et Dometic ventilasjonsfilter.

4 Montering

Fjern det gamle filtret

(hvis du bytter ut et eksisterende ventilasjonsfilter)

1. Fjern ventilasjonsslangen fra begge ender av det gamle ventilasjonsfiltret.
2. Fjern det gamle filtret fra braketten og tett igjen endene med de dekslene som følger med det nye filtret.
3. Kast det gamle filtret i egnet beholder.

Montere nytt filter

1. Velg plassering for ventilasjonsfilter. Unngå områder i nærheten av varmekilder (motorrør, lys osv). Ikke monter filter under toppen av lagertanken (fig. **1** side 2).
2. Ventilasjonsfiltret kan monteres i alle mulige vinkler. Montering i nærheten av ventilasjon gjennom skroget reduserer faren for skader på filtret pga. mulig overfylling av tanken.
3. Monter montasjebraкет (fig. **2** 1, side 2) med fester (fig. **2** 2, side 2).
4. Press ventilasjonsfilter (fig. **3** 6, side 2) inn i montasjebraкетten.
5. Monter 5/8-tommers eller 3/4-tommers (16 mm eller 19 mm) slangeadaptere (fig. **3** 4, side 2) på begge endene av filtret, sørg for at gummipakninger (fig. **3** 5, sidepage 2) er på plass. Stram til 1/4 til 1/2 omdreining utover håndstramt.
6. Ved å bruke slangeklemmer (fig. **3** 3, side 2) (følger ikke med ventilasjonsfiltret), monterer du 16 mm eller 19 mm (5/8-tommer eller 3/4-tommer) I.D. ventilasjonsslanger (fig. **3** 2, side 2) fra lagertanken og armatur gjennom skroget (fig. **3** 1, side 2) til slangeadaptere på filter.

**Forsiktig!**

Ikke bruk Dometic® ventilasjonsfilter for å holde tanker med avfall som er behandlet med kloakkbehandlingssystemer som bruker klor eller andre sterkt oksiderende midler.

**Forsiktig!**

Bytt umiddelbart ventilasjonsfilter hvis det ved et uhell oppstår overløp i lagertanken.

**Merk**

Bytt ventilasjonsfilter ved begynnelsen av hver båtsesong for best mulig fjerning av lukt.

5 Garanti og Produktansvar

Europa:**Garanti og kundeservice**

Garantiordningen er i samsvar med EU-direktiv 44/1999/EC og de normale betingelsene som gjelder for hvert respektive land. For garanti eller annen tjeneste, ta kontakt med vår Dometic/Waeco serviceavdeling som er listet opp et annet sted i denne håndboken. Eventuell skade grunnet feil bruk dekkes ikke av garantien.

Garantien dekker ikke eventuelle endringer som er blitt utført på produktet eller bruken av uoriginale Dometic-deler. Garantien gjelder ikke dersom monteringen og bruksanvisningen ikke følges, og hvis dette ikke følges opphører vårt ansvar.

Produktansvar

Produktansvaret til Dometic-konsernet og dets datterselskaper inkluderer ikke skader som kan oppstå fra: Feil bruk; ikke tillatte endringer eller inngripen i utstyret; ugunstige effekter fra miljøet som kan påvirke selve utstyret eller de direkte omgivelsene til utstyret eller personer i området.

For å få garantiservice, må du først ta kontakt med din lokale forhandler hvor du kjøpte produktet eller se <http://www.dometic.com/no/Europe/Norway/Service-Center/> for en forhandler nær der du bor.

