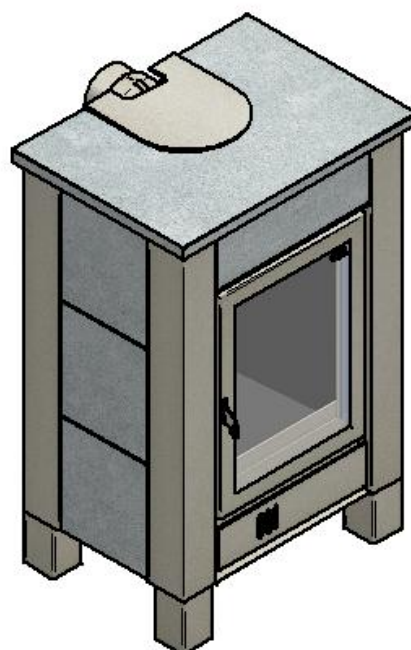
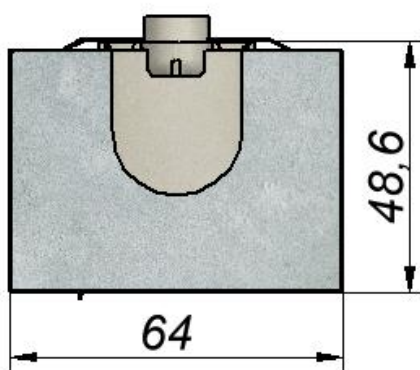
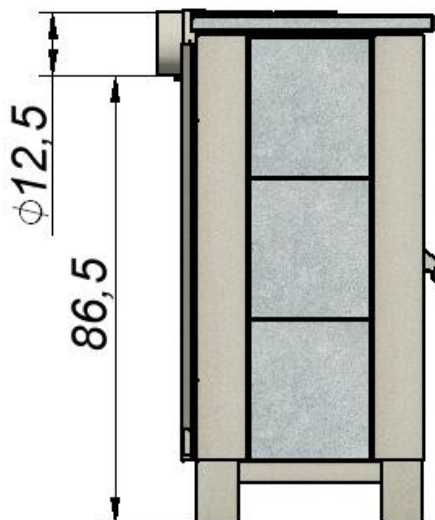
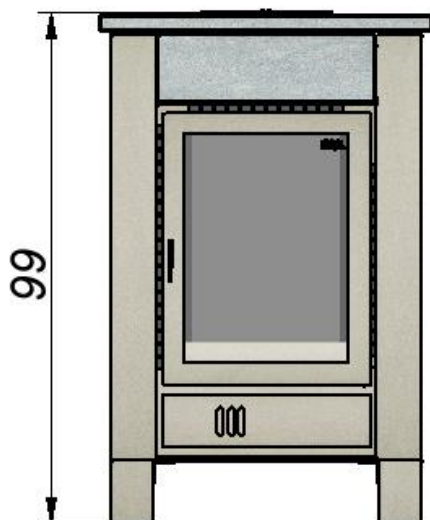




SPEKSTEENKACHEL GMT 44/70 VLAK
POELE DE PIERRE STEATITE GMT 44/70 PLAT
SPECKSTEINOFEN GMT 44/70 FLACH
SOAPSTONE STOVE GMT 44/70 FLAT
Gas – Gaz

HORIZONTALE ACHTERAANSLUITING B11BS
RACCORDEMENT HORIZONTAL EN ARRIERE B11BS
HORIZONTALER HINTERANSCHLUß B11BS
HORIZONTAL REAR CONNECTION B11BS



Afmetingen onder voorbehoud
Dimensions sous toutes réserves
Abmessungen unter Vorbehalt
Dimensions with reservation

De N.V. VFM (Flam) behoudt zich het recht om kleine Wijzigingen door te voeren in de maatvoering van de apparaten, toestellen, sierschouwen, ... enz.

La S.A.V.F.M. FLAM se réserve le droit d'apporter des petites modifications aux dimensions de ses appareils, ses cheminées... etc

Die V.F.M. A.G. FLAM behält sich das Recht vor, kleine technische Veränderungen im Sinne der Entwicklung vornehmen zu können.

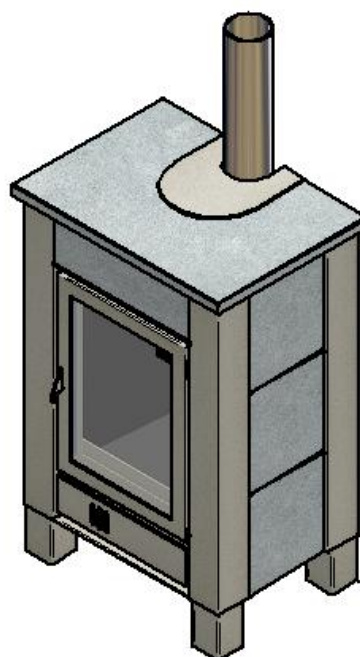
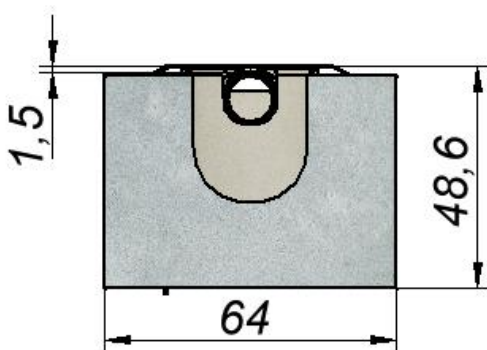
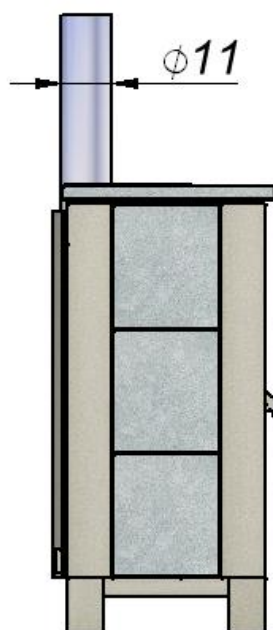
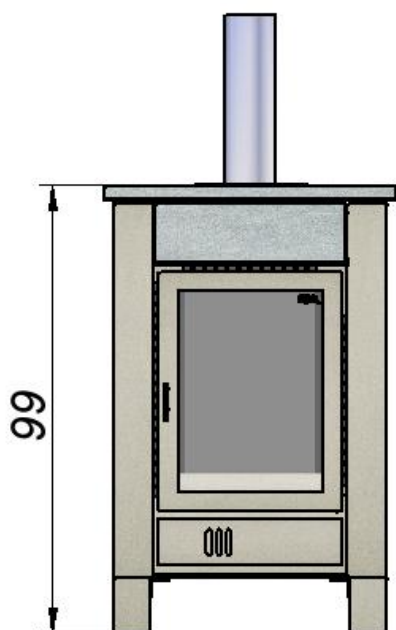
N.V. V.F.M. FLAM preserves himself the right to carry out small modifications in the measurements of the apparatus, appliances, fireplaces, ...



SPEKSTEENKACHEL Plato GMT 44/70 Vlak
POELE EN PIERRE STEATITE Plato GMT 44/70 Plat
SPECKSTEINOFEN Plato GMT 44/70 Flach
SOAPSTONE STOVE Plato GMT 44/70 Flat

Gas – Gaz

BOVENAANSLUITING
RACCORDEMENT HAUT
OBERANSCHLUß
UPWARD CONNECTION



Afmetingen onder voorbehoud
Dimensions sous toutes réserves
Abmessungen unter Vorbehalt
Dimensions with reservation

De N.V. VFM (Flam) behoudt zich het recht om kleine Wijzigingen door te voeren in de maatvoering van de apparaten, toestellen, sierschouwen, ... enz.

La S.A.V.F.M. FLAM se réserve le droit d'apporter des petites modifications aux dimensions de ses appareils, ses cheminées... etc

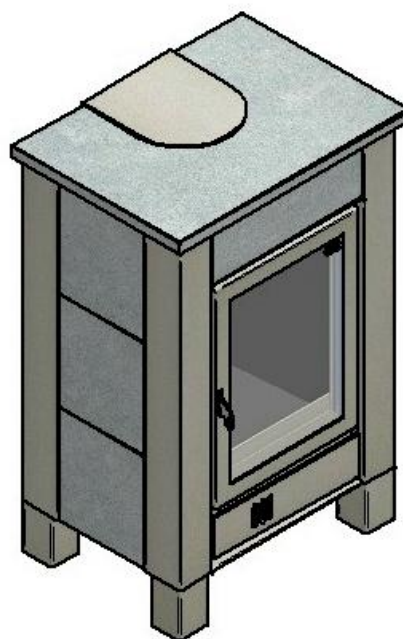
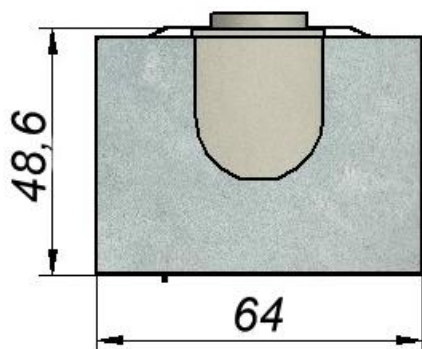
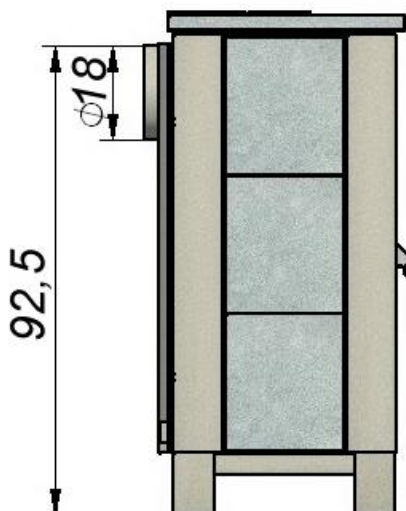
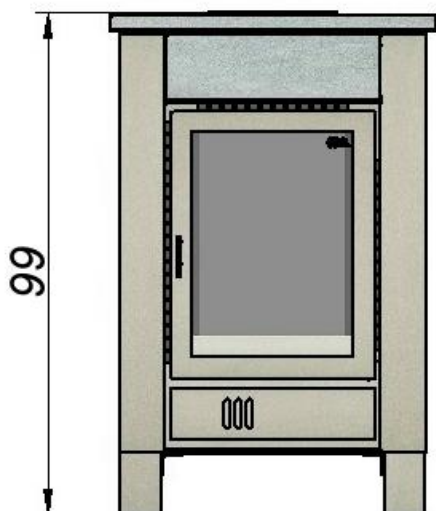
Die V.F.M. A.G. FLAM behält sich das Recht vor, kleine technische Veränderungen im Sinne der Entwicklung vornehmen zu können.

N.V. V.F.M. FLAM preserves himself the right to carry out small modifications in the measurements of the apparatus, appliances, fireplaces, ...



SPEKSTEENKACHEL PLATO GMT 44/70 VLAK
POELE DE PIERRE STEATITE PLATO GMT 44/70 PLAT
SPECKSTEINOFEN PLATO GMT 44/70 FLACH
SOAPSTONE STOVE PLATO GMT 44/70 FLAT
Gas – Gaz

MUURAANSLUITING C11
RACCORDEMENT MURAL C11
WANDANSCHLUß C11
WALL CONNECTION C11



Afmetingen onder voorbehoud
Dimensions sous toutes réserves
Abmessungen unter Vorbehalt
Dimensions with reservation

De N.V. VFM (Flam) behoudt zich het recht om kleine Wijzigingen door te voeren in de maatvoering van de apparaten, toestellen, sierschouwen, ... enz.

La S.A V.F.M. FLAM se réserve le droit d'apporter des petites modifications aux dimensions de ses appareils, ses cheminées... etc

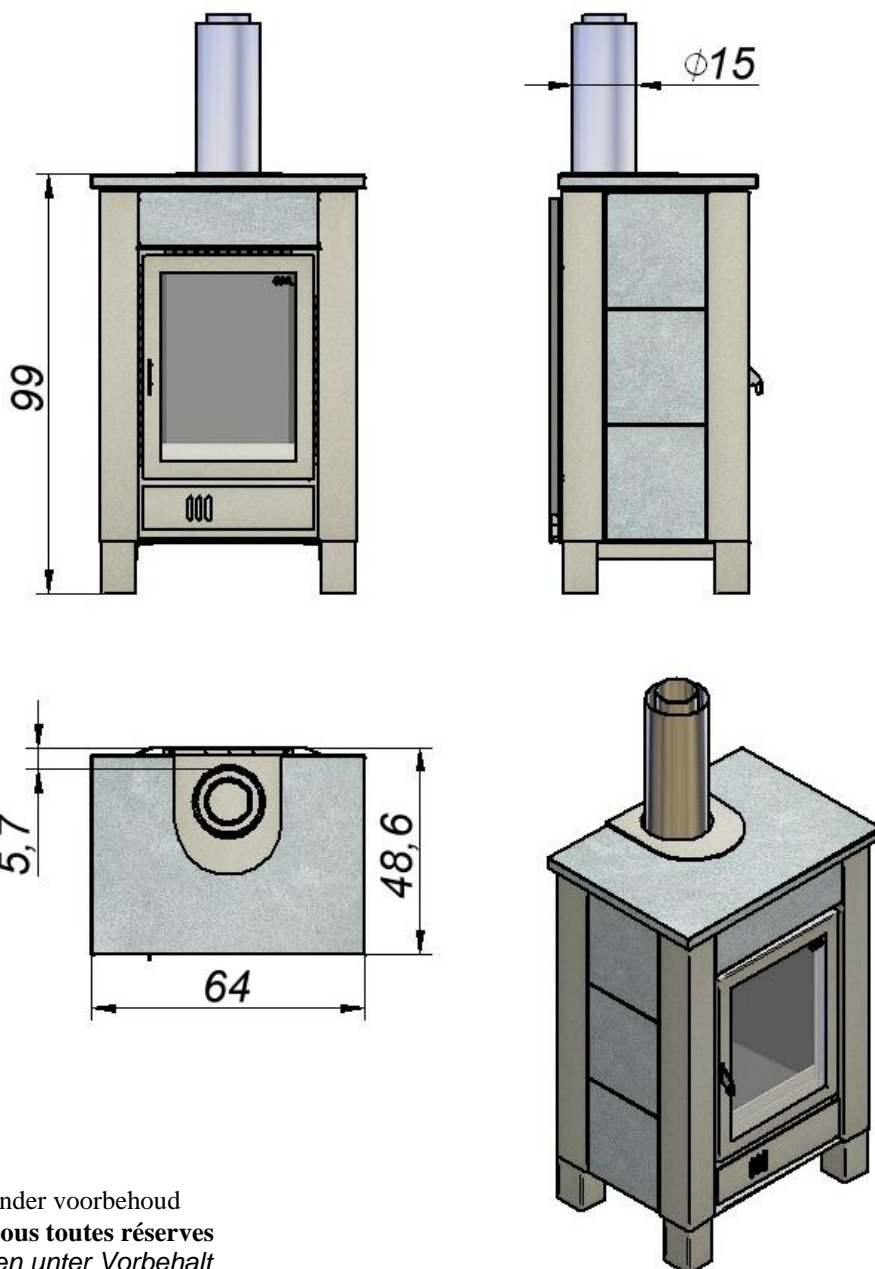
Die V.F.M. A.G. FLAM behält sich das Recht vor, kleine technische Veränderungen im Sinne der Entwicklung vornehmen zu können.

N.V. V.F.M. FLAM preserves himself the right to carry out small modifications in the measurements of the apparatus, appliances, fireplaces, ...



SPEKSTEENKACHEL PLATO GMT 44/70 VLAK
POELE DE PIERRE STEATITE PLATO GMT 44/70 PLAT
SPECKSTEINOFEN PLATO GMT 44/70 FLACH
SOAPSTONE STOVE PLATO GMT 44/70 FLAT
Gas – Gaz

CONCENTRISCHE AANSLUITING C11/C31
RACCORDEMENT HAUT CONCENTRIQUE C11/C31
KONZENTRISCHER OBERANSCHLUß C11/C31
CONCENTRIC CONNECTION C11/C31



Afmetingen onder voorbehoud
Dimensions sous toutes réserves
Abmessungen unter Vorbehalt
Dimensions with reservation

Toestellen gas bovenaansluiting verkrijgbaar in $\varnothing 11$ - $\varnothing 15$ of $\varnothing 10$ - $\varnothing 15$
Raccordement au dessus : disponible en $\varnothing 11$ - $\varnothing 15$ ou $\varnothing 10$ - $\varnothing 15$
Gasgeräte mit Oberanschluß sind erhältlich in $\varnothing 11$ - $\varnothing 15$ oder $\varnothing 10$ - $\varnothing 15$
Gas appliances concentric connection are available in $\varnothing 11$ - $\varnothing 15$ or $\varnothing 10$ - $\varnothing 15$

De N.V. VFM (Flam) behoudt zich het recht om kleine Wijzigingen door te voeren in de maatvoering van de apparaten, toestellen, sierschouwen, ... enz.

La S.A.V.F.M. FLAM se réserve le droit d'apporter des petites modifications aux dimensions de ses appareils, ses cheminées... etc

Die V.F.M. A.G. FLAM behält sich das Recht vor, kleine technische Veränderungen im Sinne der Entwicklung vornehmen zu können.

N.V. V.F.M. FLAM preserves himself the right to carry out small modifications in the measurements of the apparatus, appliances, fireplaces, ...