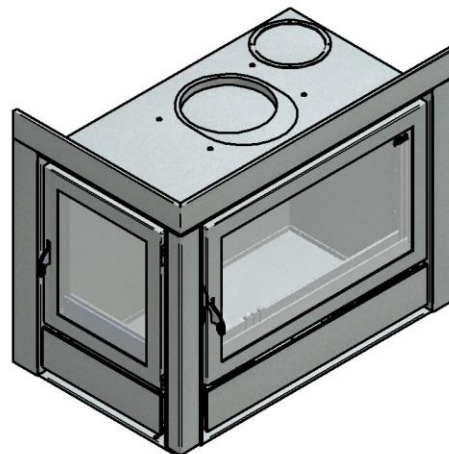
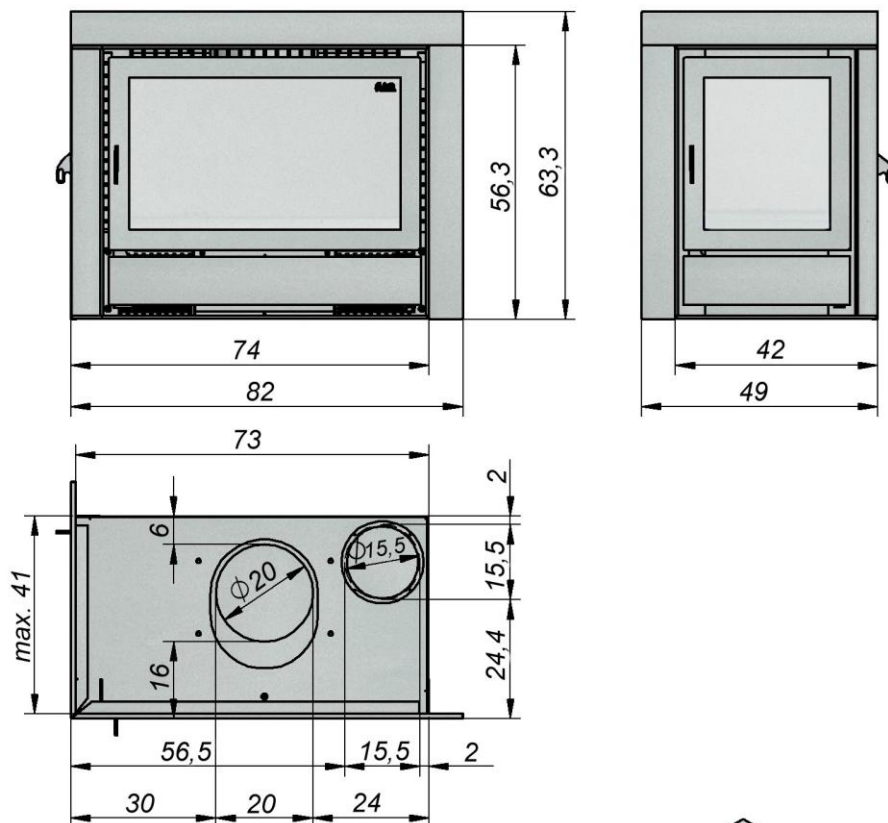




MT 74/56

(Hoek L. – Coin G. – Eck L. – Corner L.)

Vaste Brandstoffen
Combustibles solides
Festbrennstoffe
Solid Fuel



Afmetingen onder voorbehoud
Dimensions sous toutes réserves
Abmessungen unter Vorbehalt
Dimensions with reservation

De N.V. VFM (Flam) behoudt zich het recht om kleine Wijzigingen door te voeren in de maatvoering van de apparaten, toestellen, sierschouwen, ... enz.

La S.A V.F.M. FLAM se réserve le droit d'apporter des petites modifications aux dimensions de ses appareils, ses cheminées... etc

Die V.F.M. A.G. FLAM behält sich das Recht vor, kleine technische Veränderungen im Sinne der Entwicklung vornehmen zu können.

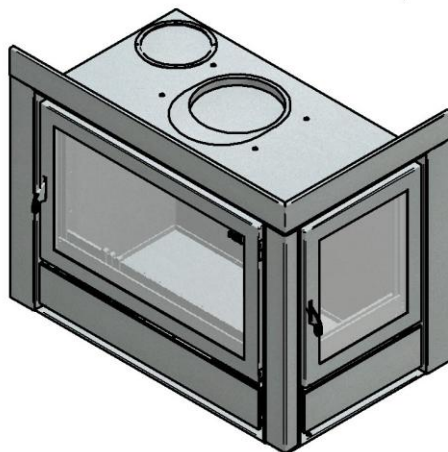
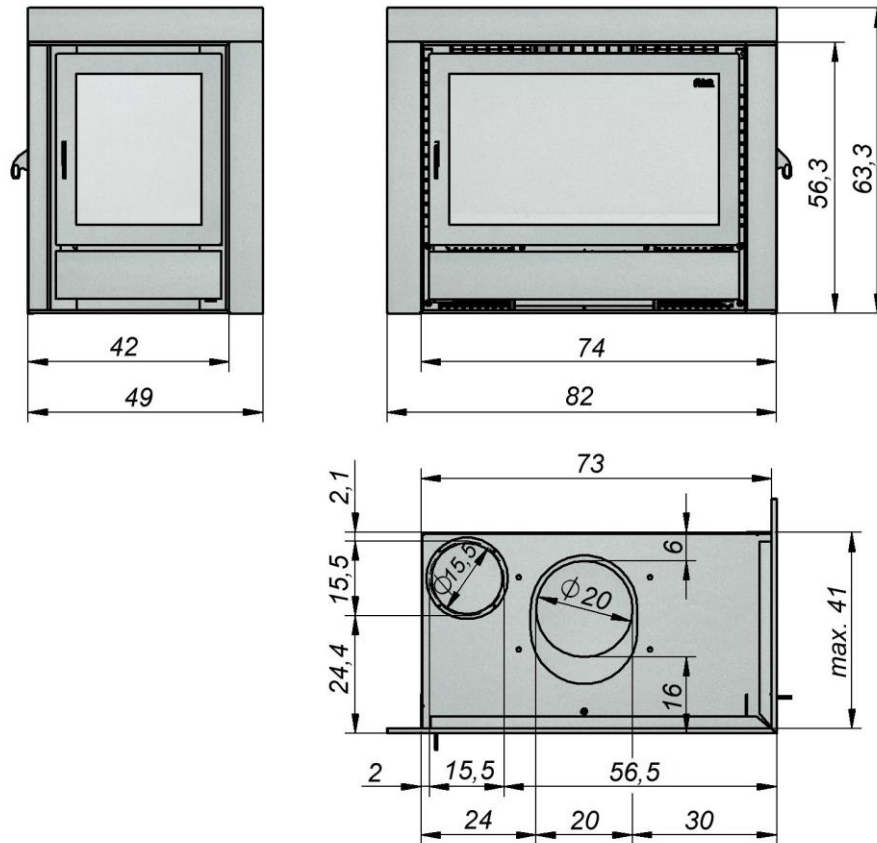
N.V. V.F.M. FLAM preserves himself the right to carry out small modifications in the measurements of the apparatus, appliances, fireplaces, ...



MT 74/56

(Hoek R. – Coin D. – Eck R. – Corner R.)

Vaste Brandstoffen
Combustibles solides
Festbrennstoffe
Solid Fuel



Afmetingen onder voorbehoud
Dimensions sous toutes réserves
Abmessungen unter Vorbehalt
Dimensions with reservation

De N.V. VFM (Flam) behoudt zich het recht om kleine Wijzigingen door te voeren in de maatvoering van de apparaten, toestellen, sierschouwen, ... enz.

La S.A.V.F.M. FLAM se réserve le droit d'apporter des petites modifications aux dimensions de ses appareils, ses cheminées... etc

Die V.F.M. A.G. FLAM behält sich das Recht vor, kleine technische Veränderungen im Sinne der Entwicklung vornehmen zu können.

N.V. V.F.M. FLAM preserves himself the right to carry out small modifications in the measurements of the apparatus, appliances, fireplaces, ...