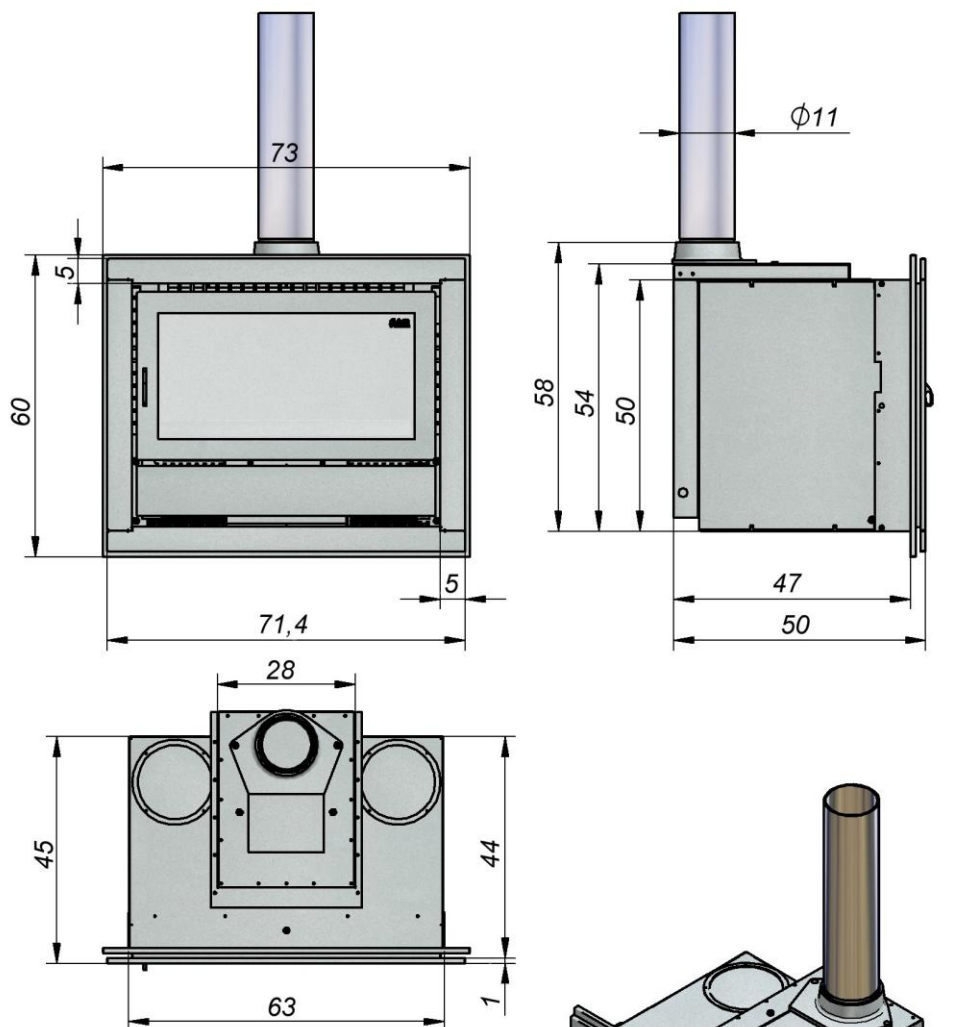




# GMT 63/50

Gas – Gaz

**BOVENAANSLUITING B11BS**  
**RACCORDEMENT HAUT B11BS**  
**OBERANSCHLUß B11BS**  
**UPWARD CONNECTION B11BS**



Afmetingen onder voorbehoud  
**Dimensions sous toutes réserves**  
Abmessungen unter Vorbehalt  
**Dimensions with reservation**

Toestellen gas bovenaansluiting verkrijgbaar in  $\varnothing 10$  of  $\varnothing 11$   
**Raccordement au dessus : disponible en  $\varnothing 10$  ou  $\varnothing 11$**   
Gasgeräte mit Oberanschluß sind erhältlich in  $\varnothing 10$  oder  $\varnothing 11$   
**Gas appliances upward connection are available in  $\varnothing 10$  or  $\varnothing 11$**

De N.V. VFM (Flam) behoudt zich het recht om kleine Wijzigingen door te voeren in de maatvoering van de apparaten, toestellen, sierschouwen, ... enz.

La S.A.V.F.M. FLAM se réserve le droit d'apporter des petites modifications aux dimensions de ses appareils, ses cheminées... etc

Die V.F.M. A.G. FLAM behält sich das Recht vor, kleine technische Veränderungen im Sinne der Entwicklung vornehmen zu können.

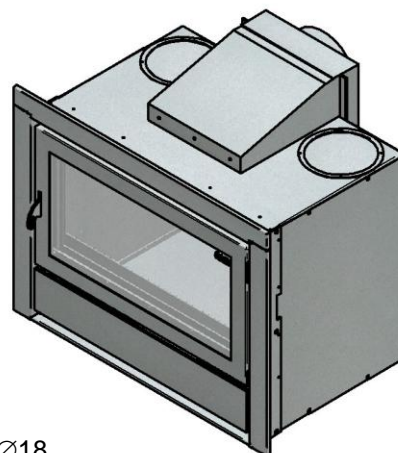
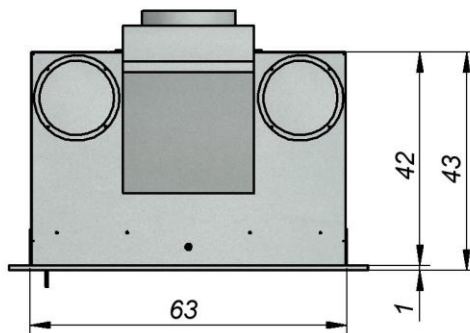
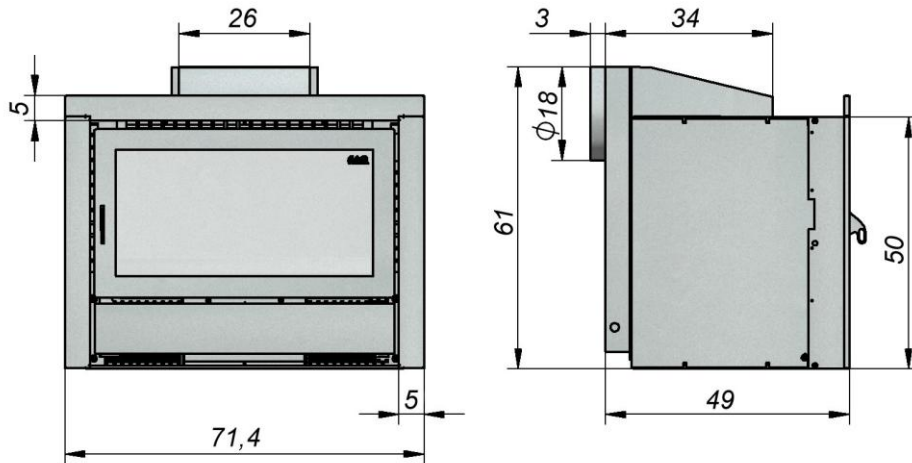
N.V. V.F.M. FLAM preserves himself the right to carry out small modifications in the measurements of the apparatus, appliances, fireplaces, ...



# GMT 63/50

Gas – Gaz

**MUURAANSLUITING C11**  
**RACCORDEMENT MURAL C11**  
**WANDANSCHLUß C11**  
**WALL CONNECTION C11**



Afmetingen onder voorbehoud  
**Dimensions sous toutes réserves**  
*Abmessungen unter Vorbehalt*  
**Dimensions with reservation**

Toestellen gas muuraansluiting verkrijgbaar in Ø13 - Ø18  
**Raccordement mural : disponible en Ø 13 - Ø18**  
Gasgeräte mit Wandanschluß sind erhältlich in Ø13 - Ø18  
*Gas appliances with wall connection are available in Ø13 - Ø18*

De N.V. VFM (Flam) behoudt zich het recht om kleine Wijzigingen door te voeren in de maatvoering van de apparaten, toestellen, sierschouwen, ... enz.

**La S.A.V.F.M. FLAM se réserve le droit d'apporter des petites modifications aux dimensions de ses appareils, ses cheminées... etc**

Die V.F.M. A.G. FLAM behält sich das Recht vor, kleine technische Veränderungen im Sinne der Entwicklung vornehmen zu können.

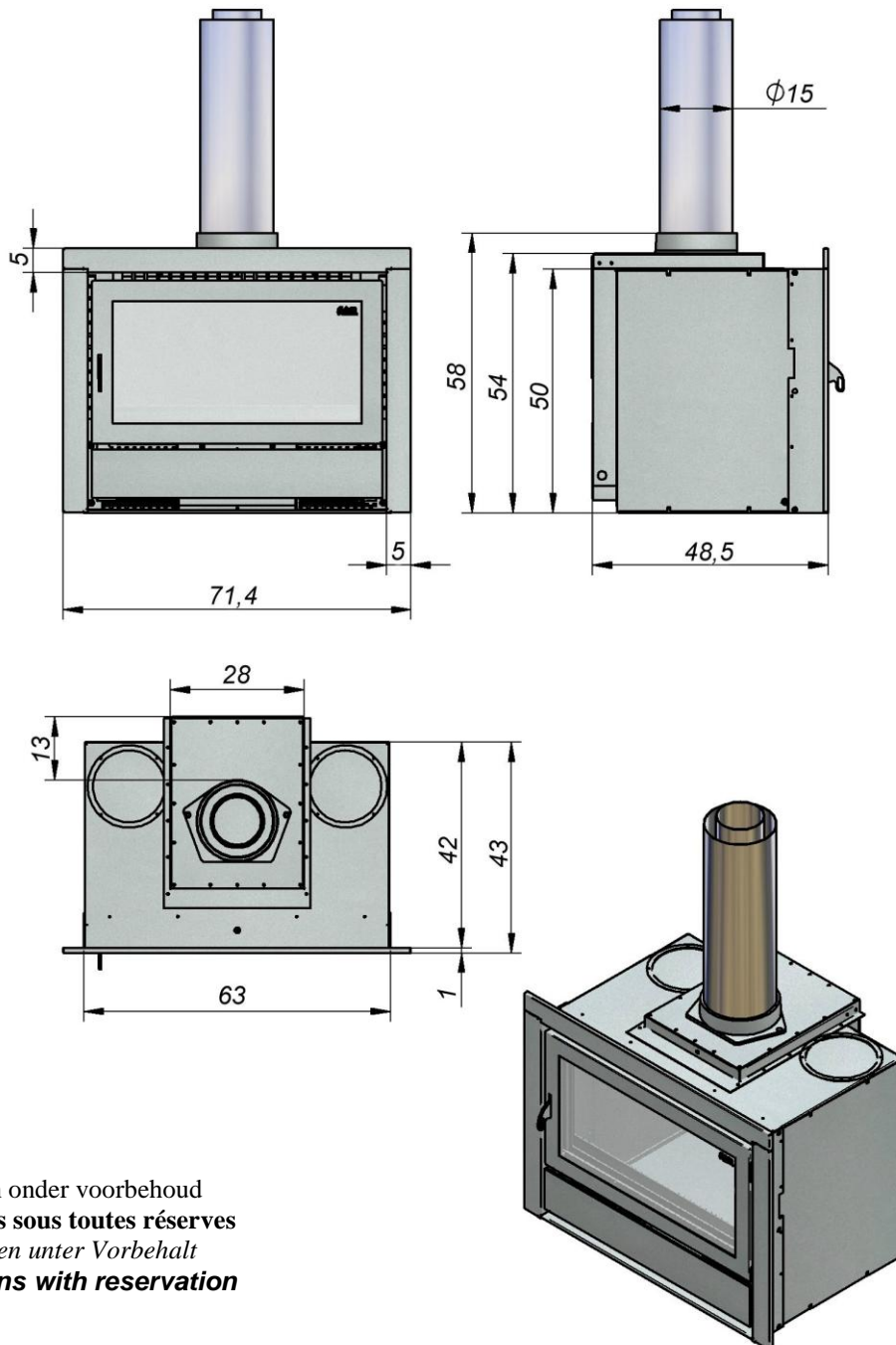
**N.V. V.F.M. FLAM preserves himself the right to carry out small modifications in the measurements of the apparatus, appliances, fireplaces, ...**



# GMT 63/50

Gas – Gaz

**CONCENTISCHE AANSLUITING C11/C31**  
**RACCORDEMENT HAUT CONCENTRIQUE C11/C31**  
**KONZENTRISCHER OBERANSCHLUß C11/C31**  
**CONCENTRIC CONNECTION C11/C31**



Afmetingen onder voorbehoud  
**Dimensions sous toutes réserves**  
Abmessungen unter Vorbehalt  
**Dimensions with reservation**

Toestellen gas bovenaansluiting verkrijgbaar in  $\varnothing 11 - \varnothing 15$  of  $\varnothing 10 - \varnothing 15$   
**Raccordement au dessus : disponible en  $\varnothing 11 - \varnothing 15$  ou  $\varnothing 10 - \varnothing 15$**   
Gasgeräte mit Oberanschluß sind erhältlich in  $\varnothing 11 - \varnothing 15$  oder  $\varnothing 10 - \varnothing 15$   
**Gas appliances concentric connection are available in  $\varnothing 11 - \varnothing 15$  or  $\varnothing 10 - \varnothing 15$**

De N.V. VFM (Flam) behoudt zich het recht om kleine Wijzigingen door te voeren in de maatvoering van de apparaten, toestellen, sierschouwen, ... enz.

La S.A.V.F.M. FLAM se réserve le droit d'apporter des petites modifications aux dimensions de ses appareils, ses cheminées... etc

Die V.F.M. A.G. FLAM behält sich das Recht vor, kleine technische Veränderungen im Sinne der Entwicklung vornehmen zu können.

N.V. V.F.M. FLAM preserves himself the right to carry out small modifications in the measurements of the apparatus, appliances, fireplaces, ...