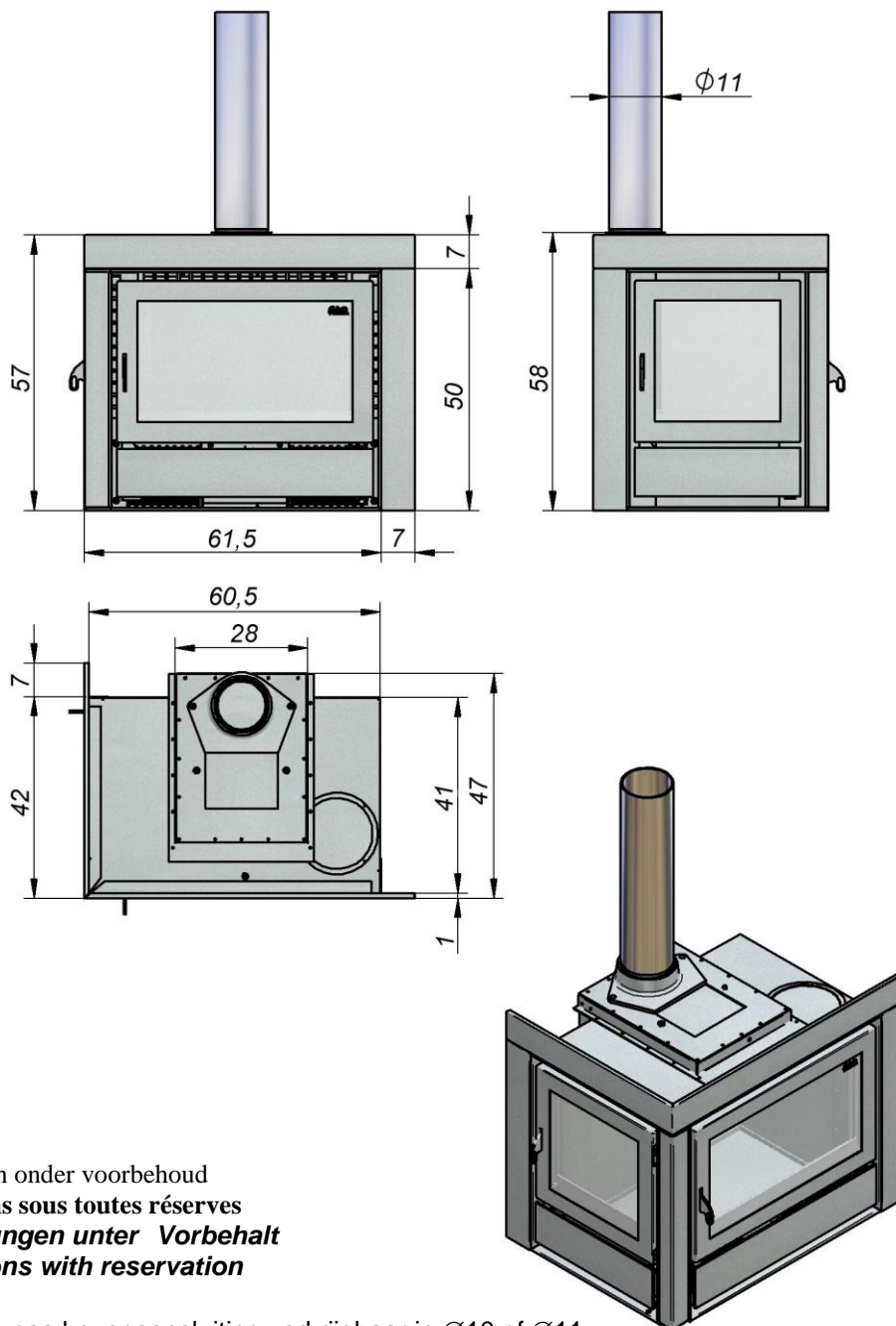




# GMT 61/50

(Hoek L – Coin G – Eck L – Corner L)  
Gas – Gaz

**BOVENAANSLUITING B11BS**  
**RACCORDEMENT HAUT B11BS**  
**OBERANSCHLUß B11BS**  
**UPWARD CONNECTION B11BS**



Afmetingen onder voorbehoud  
**Dimensions sous toutes réserves**  
**Abmessungen unter Vorbehalt**  
**Dimensions with reservation**

Toestellen gas bovenaansluiting verkrijgbaar in  $\varnothing 10$  of  $\varnothing 11$   
**Raccordement au dessus : disponible en  $\varnothing 10$  ou  $\varnothing 11$**   
Gasgeräte mit Oberanschluß sind erhältlich in  $\varnothing 10$  oder  $\varnothing 11$   
**Gas appliances upward connection are available in  $\varnothing 10$  or  $\varnothing 11$**

De N.V. VFM (Flam) behoudt zich het recht om kleine Wijzigingen door te voeren in de maatvoering van de apparaten, toestellen, sierschouwen, ... enz.

La S.A.V.F.M. FLAM se réserve le droit d'apporter des petites modifications aux dimensions de ses appareils, ses cheminées... etc

Die V.F.M. A.G. FLAM behält sich das Recht vor, kleine technische Veränderungen im Sinne der Entwicklung vornehmen zu können.

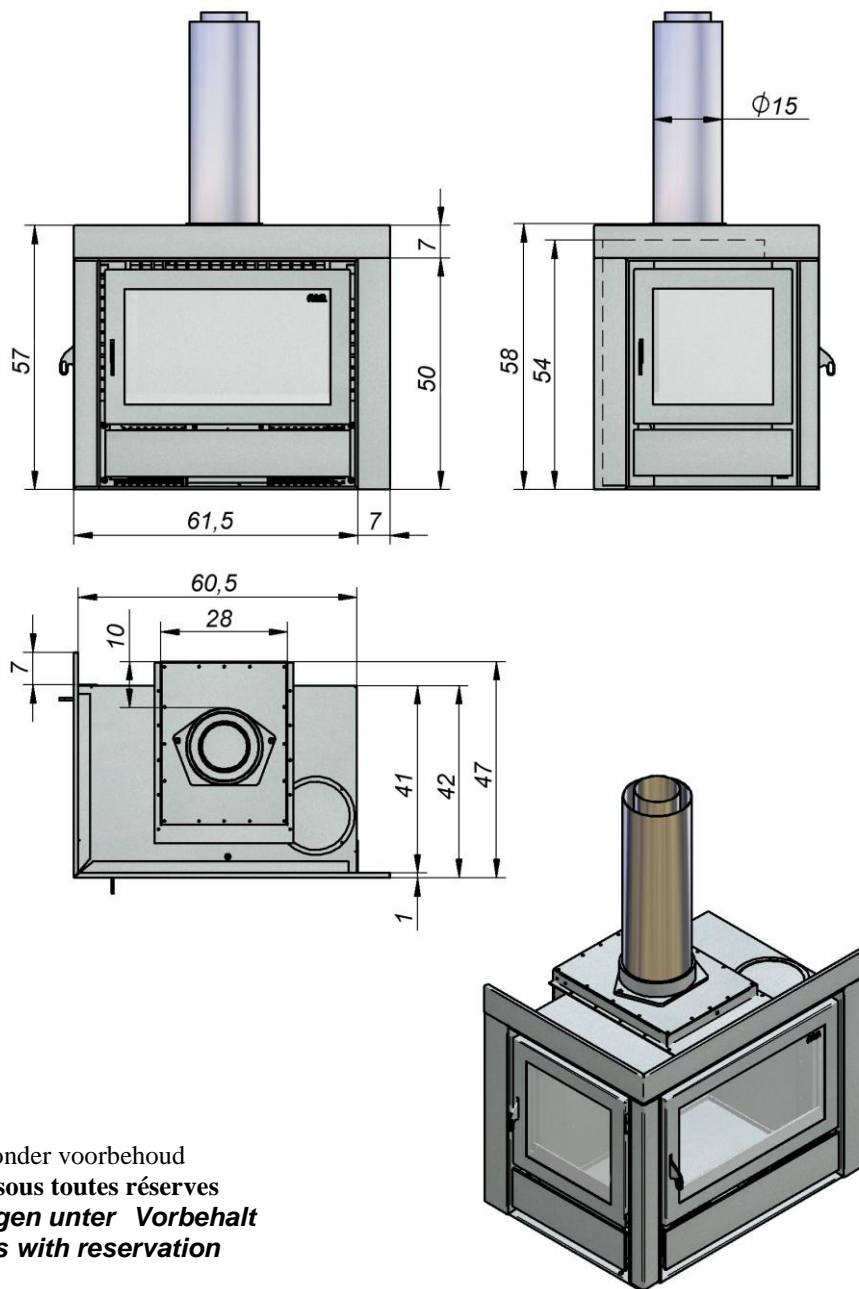
N.V. V.F.M. FLAM preserves himself the right to carry out small modifications in the measurements of the apparatus, appliances, fireplaces, ...



# GMT 61/50

(Hoek L – Coin G – Eck L – Corner L )  
Gas – Gaz

CONCENTISCHE AANSLUITING C11/C31  
RACCORDEMENT HAUT CONCENTRIQUE C11/C31  
KONZENTRISCHER OBERANSCHLUß C11/C31  
CONCENTRIC CONNECTION C11/C31



Afmetingen onder voorbehoud  
**Dimensions sous toutes réserves**  
**Abmessungen unter Vorbehalt**  
**Dimensions with reservation**

Toestellen gas bovenaansluiting verkrijgbaar in Ø11 - Ø15 of Ø10 - Ø15  
**Raccordement au dessus : disponible en Ø 11 - Ø15 ou Ø10 - Ø 15**  
Gasgeräte mit Oberanschluß sind erhältlich in Ø11 - Ø15 oder Ø10 - Ø15  
**Gas appliances concentric connection are available in Ø11 - Ø15 or Ø10 - Ø15**

De N.V. VFM (Flam) behoudt zich het recht om kleine Wijzigingen door te voeren in de maatvoering van de apparaten, toestellen, sierschouwen, ... enz.

La S.A.V.F.M. FLAM se réserve le droit d'apporter des petites modifications aux dimensions de ses appareils, ses cheminées... etc

Die V.F.M. A.G. FLAM behält sich das Recht vor, kleine technische Veränderungen im Sinne der Entwicklung vornehmen zu können.

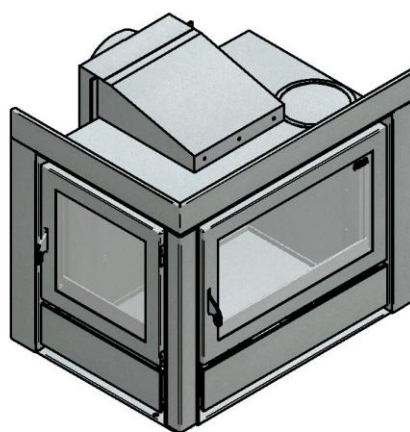
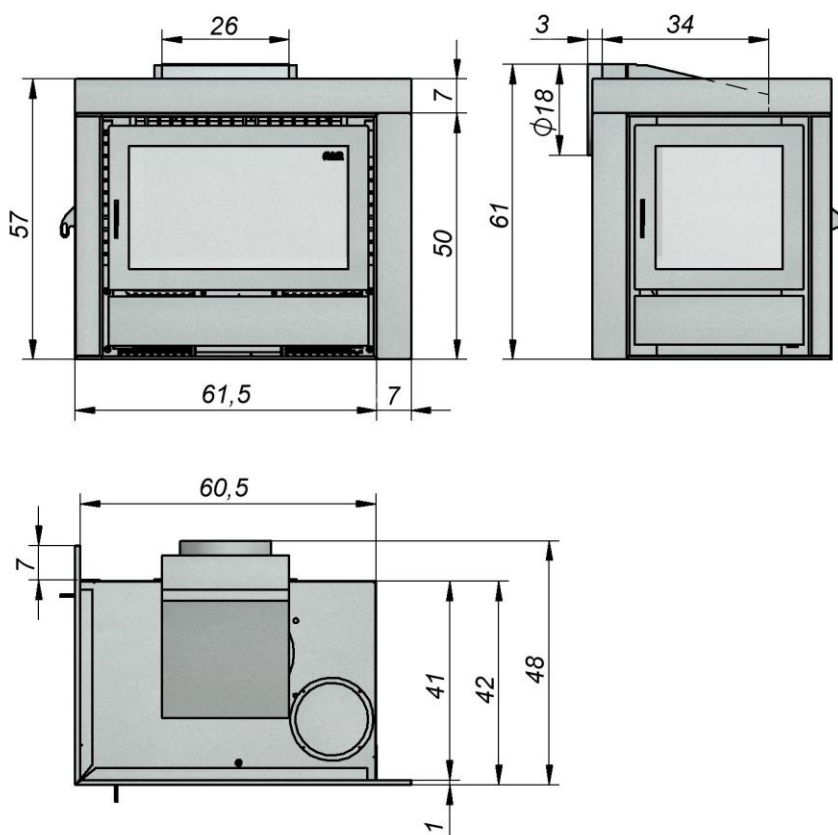
N.V. V.F.M. FLAM preserves himself the right to carry out small modifications in the measurements of the apparatus, appliances, fireplaces, ...



# GMT 61/50

(hoek L – coin G – Eck L – Corner L)  
Gas – Gaz

MUURAANSLUITING C11  
RACCORDEMENT MURAL C11  
WANDANSCHLUß C11  
WALL CONNECTION C11



Afmetingen onder voorbehoud  
**Dimensions sous toutes réserves**  
**Abmessungen unter Vorbehalt**  
**Dimensions with reservation**

Toestellen gas muuraansluiting verkrijgbaar in  $\varnothing 13 - \varnothing 18$   
**Raccordement mural : disponible en  $\varnothing 13 - \varnothing 18$**   
Gasgeräte mit Wandanschluß sind erhältlich in  $\varnothing 13 - \varnothing 18$   
**Gas appliances with wall connection are available in  $\varnothing 13 - \varnothing 18$**

De N.V. VFM (Flam) behoudt zich het recht om kleine Wijzigingen door te voeren in de maatvoering van de apparaten, toestellen, sierschouwen, ... enz.

La S.A.V.F.M. FLAM se réserve le droit d'apporter des petites modifications aux dimensions de ses appareils, ses cheminées... etc

Die V.F.M. A.G. FLAM behält sich das Recht vor, kleine technische Veränderungen im Sinne der Entwicklung vornehmen zu können.

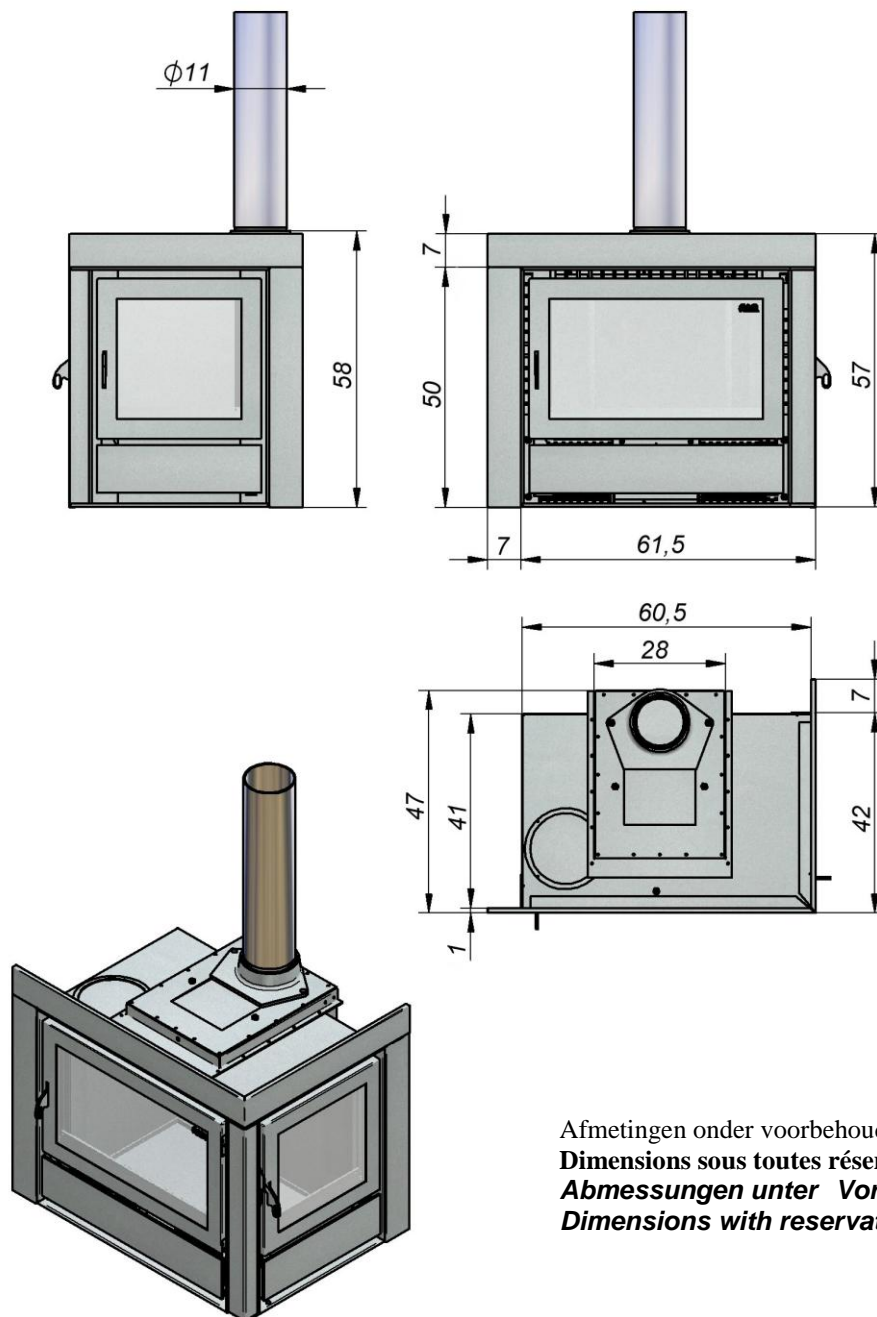
N.V. V.F.M. FLAM preserves himself the right to carry out small modifications in the measurements of the apparatus, appliances, fireplaces, ...



# GMT 61/50

(Hoek R – Coin D – Eck R – Corner R)  
Gas – Gaz

BOVENAANSLUITING B11BS  
RACCORDEMENT HAUT B11BS  
OBERANSCHLUß B11BS  
UPWARD CONNECTION B11BS



Afmetingen onder voorbehoud  
Dimensions sous toutes réserves  
Abmessungen unter Vorbehalt  
Dimensions with reservation

Toestellen gas bovenaansluiting verkrijgbaar in  $\varnothing 10$  of  $\varnothing 11$   
**Raccordement au dessus : disponible en  $\varnothing 10$  ou  $\varnothing 11$**   
Gasgeräte mit Oberanschluß sind erhältlich in  $\varnothing 10$  oder  $\varnothing 11$   
**Gas appliances upward connection are available in  $\varnothing 10$  or  $\varnothing 11$**

De N.V. VFM (Flam) behoudt zich het recht om kleine Wijzigingen door te voeren in de maatvoering van de apparaten, toestellen, sierschouwen, ... enz.

La S.A.V.F.M. FLAM se réserve le droit d'apporter des petites modifications aux dimensions de ses appareils, ses cheminées... etc

Die V.F.M. A.G. FLAM behält sich das Recht vor, kleine technische Veränderungen im Sinne der Entwicklung vornehmen zu können.

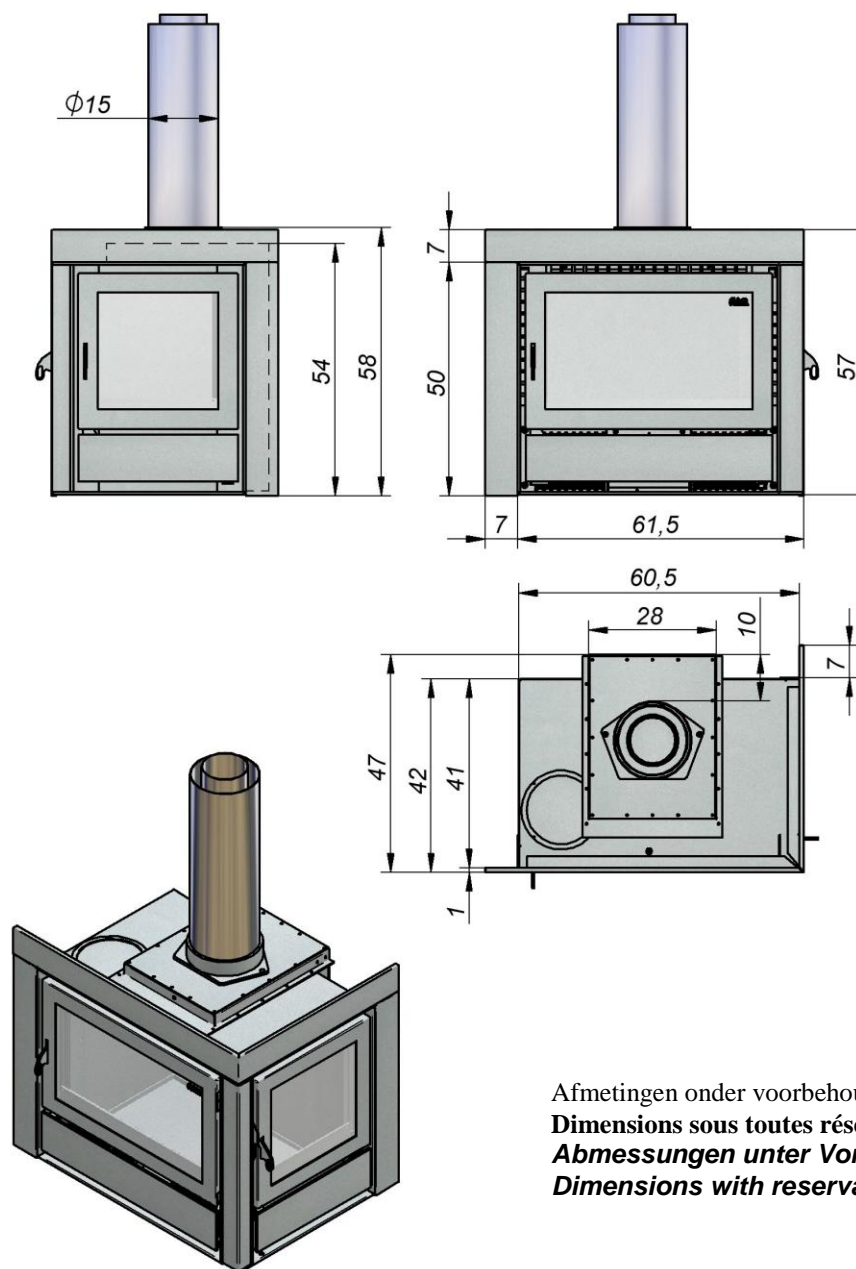
N.V. V.F.M. FLAM preserves himself the right to carry out small modifications in the measurements of the apparatus, appliances, fireplaces, ...



# GMT 61/50

(Hoek R – Coin D – Eck R – Corner R )  
Gas – Gaz

CONCENTISCHE AANSLUITING C11/C31  
RACCORDEMENT HAUT CONCENTRIQUE C11/C31  
KONZENTRISCHER OBERANSCHLUß C11/C31  
CONCENTRIC CONNECTION C11/C31



Afmetingen onder voorbehoud  
Dimensions sous toutes réserves  
Abmessungen unter Vorbehalt  
Dimensions with reservation

Toestellen gas bovenaansluiting verkrijgbaar in  $\varnothing 11 - \varnothing 15$  of  $\varnothing 10 - \varnothing 15$

Raccordement au dessus : disponible en  $\varnothing 11 - \varnothing 15$  ou  $\varnothing 10 - \varnothing 15$

Gasgeräte mit Oberanschluß sind erhältlich in  $\varnothing 11 - \varnothing 15$  oder  $\varnothing 10 - \varnothing 15$

Gas appliances concentric connection are available in  $\varnothing 11 - \varnothing 15$  or  $\varnothing 10 - \varnothing 15$

De N.V. VFM (Flam) behoudt zich het recht om kleine Wijzigingen door te voeren in de maatvoering van de apparaten, toestellen, sierschouwen, ... enz.

La S.A.V.F.M. FLAM se réserve le droit d'apporter des petites modifications aux dimensions de ses appareils, ses cheminées... etc

Die V.F.M. A.G. FLAM behält sich das Recht vor, kleine technische Veränderungen im Sinne der Entwicklung vornehmen zu können.

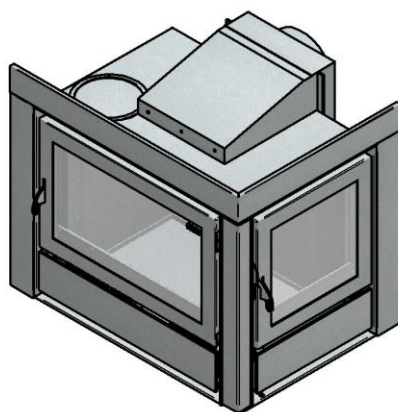
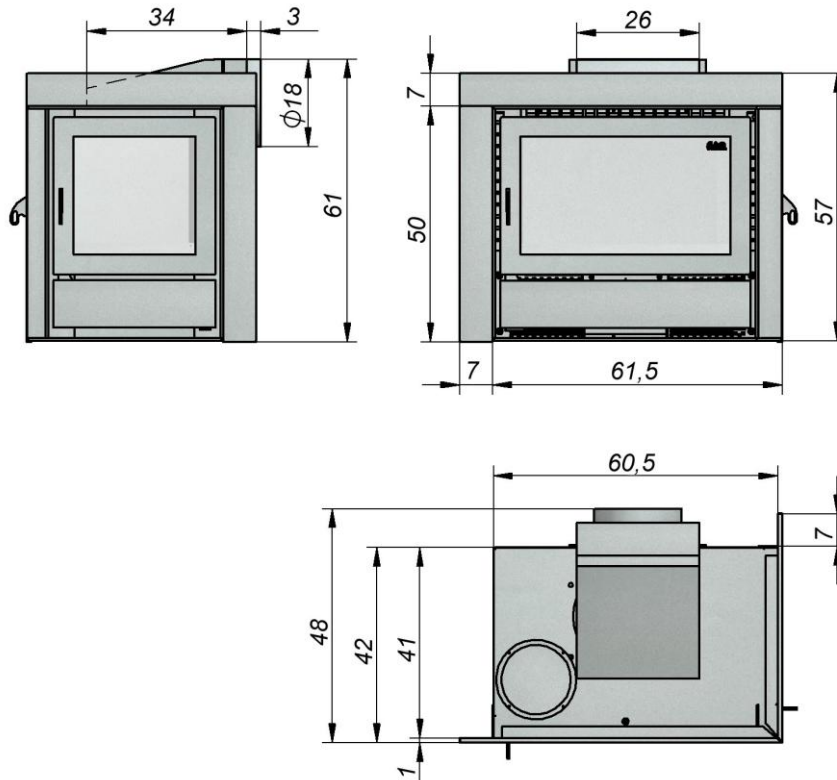
N.V. V.F.M. FLAM preserves himself the right to carry out small modifications in the measurements of the apparatus, appliances, fireplaces, ...



# GMT 61/50

(hoek R – coin D – Eck R – Corner R)  
Gas – Gaz

MUURAANSLUITING C11  
RACCORDEMENT MURAL C11  
WANDANSCHLUß C11  
WALL CONNECTION C11



Afmetingen onder voorbehoud  
**Dimensions sous toutes réserves**  
Abmessungen unter Vorbehalt  
**Dimensions with reservation**

Toestellen gas muuraansluiting verkrijgbaar in Ø13 - Ø18

**Raccordement mural : disponible en Ø 13 - Ø18**

Gasgeräte mit Wandanschluß sind erhältlich in Ø13 - Ø18

**Gas appliances with wall connection are available in Ø13 - Ø18**

De N.V. VFM (Flam) behoudt zich het recht om kleine Wijzigingen door te voeren in de maatvoering van de apparaten, toestellen, sierschouwen, ... enz.

La S.A.V.F.M. FLAM se réserve le droit d'apporter des petites modifications aux dimensions de ses appareils, ses cheminées... etc

Die V.F.M. A.G. FLAM behält sich das Recht vor, kleine technische Veränderungen im Sinne der Entwicklung vornehmen zu können.

N.V. V.F.M. FLAM preserves himself the right to carry out small modifications in the measurements of the apparatus, appliances, fireplaces, ...