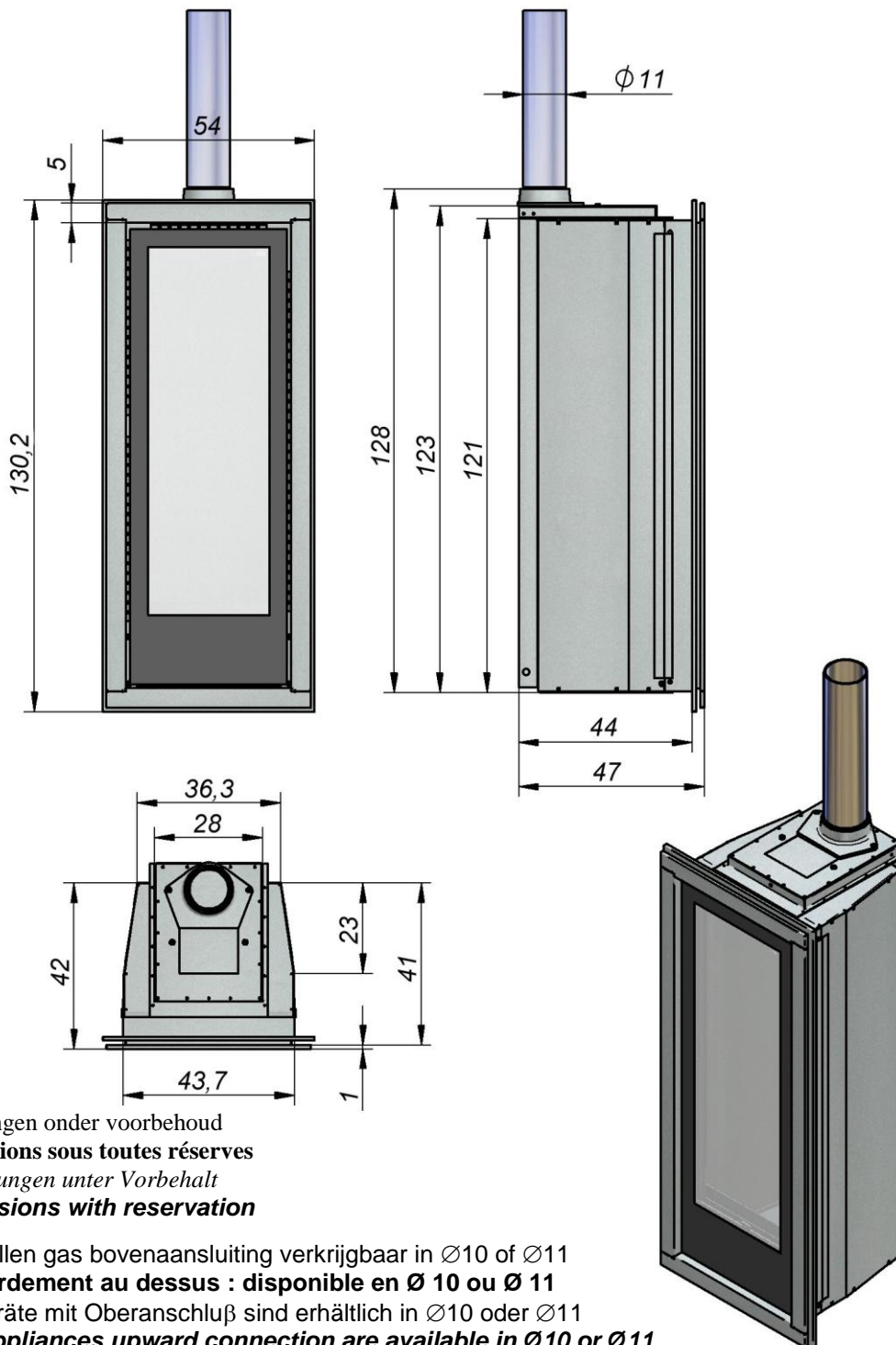




# GMT 44/120

Gas – Gaz

**BOVENAANSLUITING B11BS**  
**RACCORDEMENT HAUT B11BS**  
**OBERANSCHLUß B11BS**  
**UPWARD CONNECTION B11BS**



Afmetingen onder voorbehoud  
**Dimensions sous toutes réserves**  
Abmessungen unter Vorbehalt  
**Dimensions with reservation**

Toestellen gas bovenaansluiting verkrijgbaar in Ø10 of Ø11  
**Raccordement au dessus : disponible en Ø 10 ou Ø 11**  
Gasgeräte mit Oberanschluß sind erhältlich in Ø10 oder Ø11  
**Gas appliances upward connection are available in Ø10 or Ø11**

De N.V. VFM (Flam) behoudt zich het recht om kleine Wijzigingen door te voeren in de maatvoering van de apparaten, toestellen, sierschouwen, ... enz.

La S.A.V.F.M. FLAM se réserve le droit d'apporter des petites modifications aux dimensions de ses appareils, ses cheminées... etc

Die V.F.M. A.G. FLAM behält sich das Recht vor, kleine technische Veränderungen im Sinne der Entwicklung vornehmen zu können.

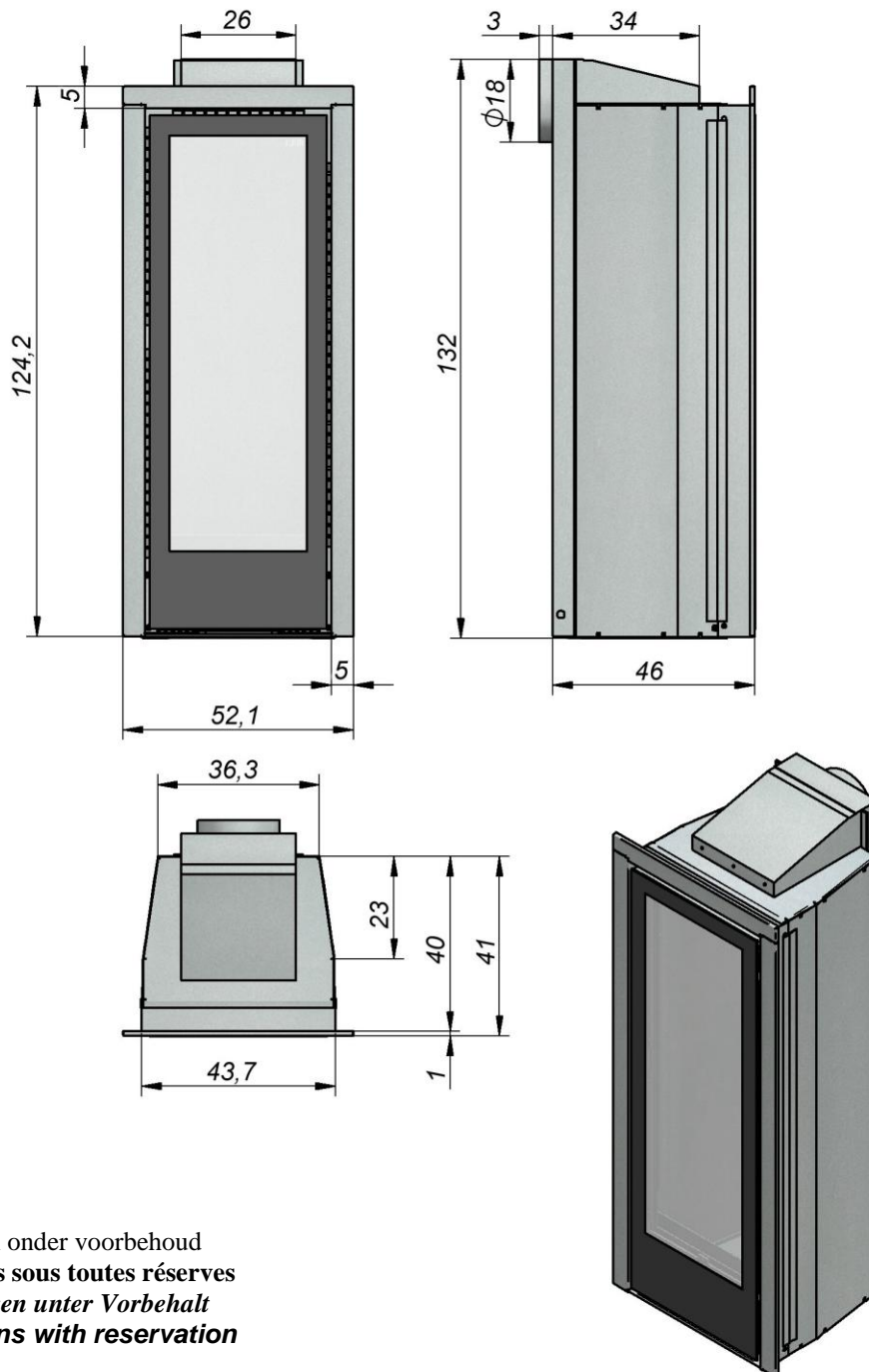
N.V. V.F.M. FLAM preserves himself the right to carry out small modifications in the measurements of the apparatus, appliances, fireplaces, ...



# GMT 44/120

Gas – Gaz

**MUURAANSLUITING C11**  
**RACCORDEMENT MURAL C11**  
**WANDANSCHLUß C11**  
**WALL CONNECTION C11**



Afmetingen onder voorbehoud  
**Dimensions sous toutes réserves**  
*Abmessungen unter Vorbehalt*  
**Dimensions with reservation**

Toestellen gas muuraansluiting verkrijgbaar in Ø13 - Ø18  
**Raccordement mural : disponible en Ø 13 - Ø18**  
Gasgeräte mit Wandanschluß sind erhältlich in Ø13 - Ø18  
*Gas appliances with wall connection are available in Ø13 - Ø18*

De N.V. VFM (Flam) behoudt zich het recht om kleine Wijzigingen door te voeren in de maatvoering van de apparaten, toestellen, sierschouwen, ... enz.

La S.A.V.F.M. FLAM se réserve le droit d'apporter des petites modifications aux dimensions de ses appareils, ses cheminées... etc

Die V.F.M. A.G. FLAM behält sich das Recht vor, kleine technische Veränderungen im Sinne der Entwicklung vornehmen zu können.

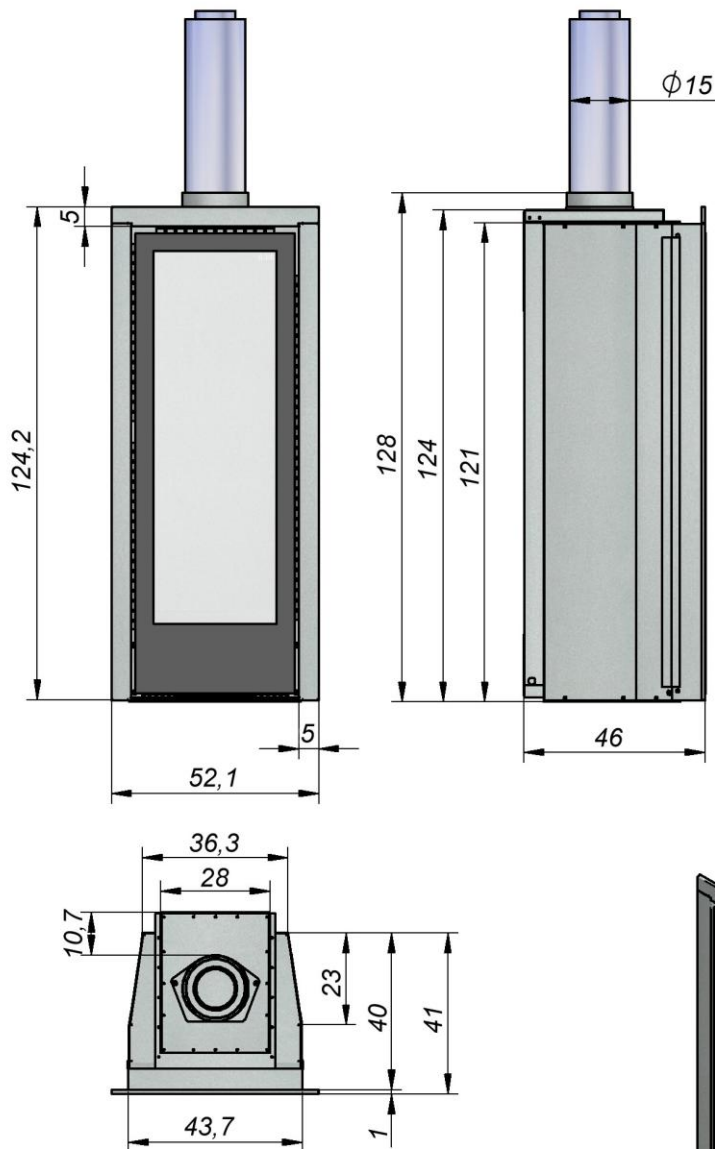
N.V. V.F.M. FLAM preserves himself the right to carry out small modifications in the measurements of the apparatus, appliances, fireplaces, ...



# GMT 44/120

Gas – Gaz

CONCENTRISCHE AANSLUITING C11/C31  
RACCORDEMENT HAUT CONCENTRIQUE C11/C31  
KONZENTRISCHER OBERANSCHLUß C11/C31  
CONCENTRIC CONNECTION C11/C31



Afmetingen onder voorbehoud  
**Dimensions sous toutes réserves**  
Abmessungen unter Vorbehalt  
**Dimensions with reservation**

Toestellen gas bovenaansluiting verkrijgbaar in Ø11 - Ø15 of Ø10 - Ø15  
**Raccordement au dessus : disponible en Ø 11 - Ø15 ou Ø10 - Ø 15**  
Gasgeräde mit Oberanschluß sind erhältlich in Ø11 - Ø15 oder Ø10 - Ø15  
**Gas appliances concentric connection are available in Ø11 - Ø15 or Ø10 - Ø15**

De N.V. VFM (Flam) behoudt zich het recht om kleine Wijzigingen door te voeren in de maatvoering van de apparaten, toestellen, sierschouwen, ... enz.

La S.A.V.F.M. FLAM se réserve le droit d'apporter des petites modifications aux dimensions de ses appareils, ses cheminées... etc

Die V.F.M. A.G. FLAM behält sich das Recht vor, kleine technische Veränderungen im Sinne der Entwicklung vornehmen zu können.

N.V. V.F.M. FLAM preserves himself the right to carry out small modifications in the measurements of the apparatus, appliances, fireplaces, ...

