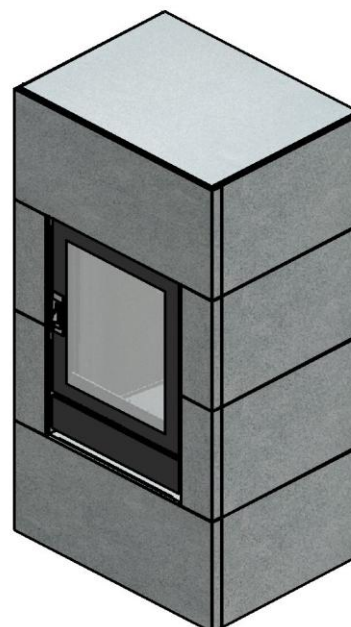
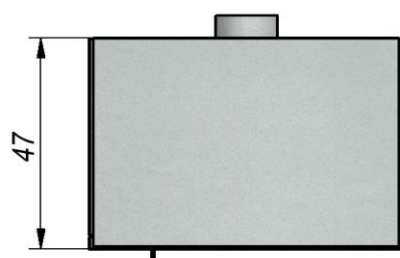
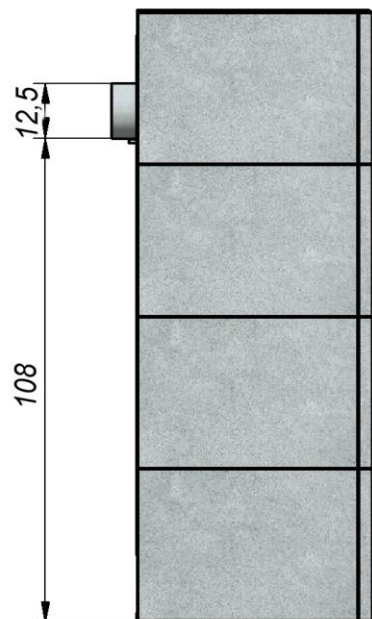
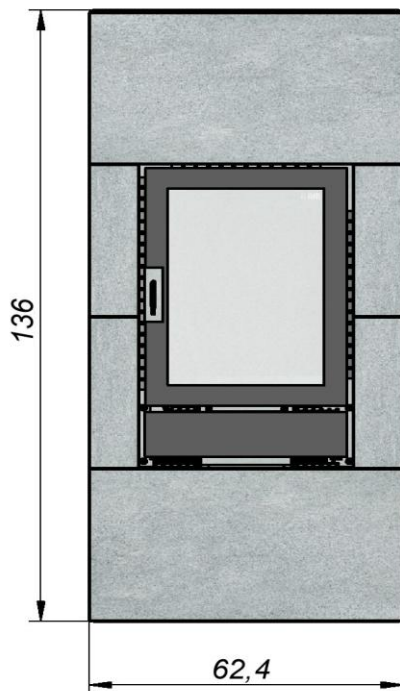




SPEKSTEENKACHEL CUBIX GMT 44/70
POELE DE PIERRE STEATITE CUBIX GMT 44/70
SPECKSTEINOFEN CUBIX GMT 44/70
SOAPSTONE STOVE CUBIX GMT 44/70
Gas – Gaz

HORIZONTALE ACHTERAANSLUITING B11BS
RACCORDEMENT HORIZONTAL EN ARRIERE B11BS
HORIZONTALER HINTERANSCHLUß B11BS
HORIZONTAL REAR CONNECTION B11BS



Afmetingen onder voorbehoud
Dimensions sous toutes réserves
Abmessungen unter Vorbehalt
Dimensions with reservation

De N.V. VFM (Flam) behoudt zich het recht om kleine Wijzigingen door te voeren in de maatvoering van de apparaten, toestellen, sierschouwen, ... enz.

La S.A.V.F.M. FLAM se réserve le droit d'apporter des petites modifications aux dimensions de ses appareils, ses cheminées... etc

Die V.F.M. A.G. FLAM behält sich das Recht vor, kleine technische Veränderungen im Sinne der Entwicklung vornehmen zu können.

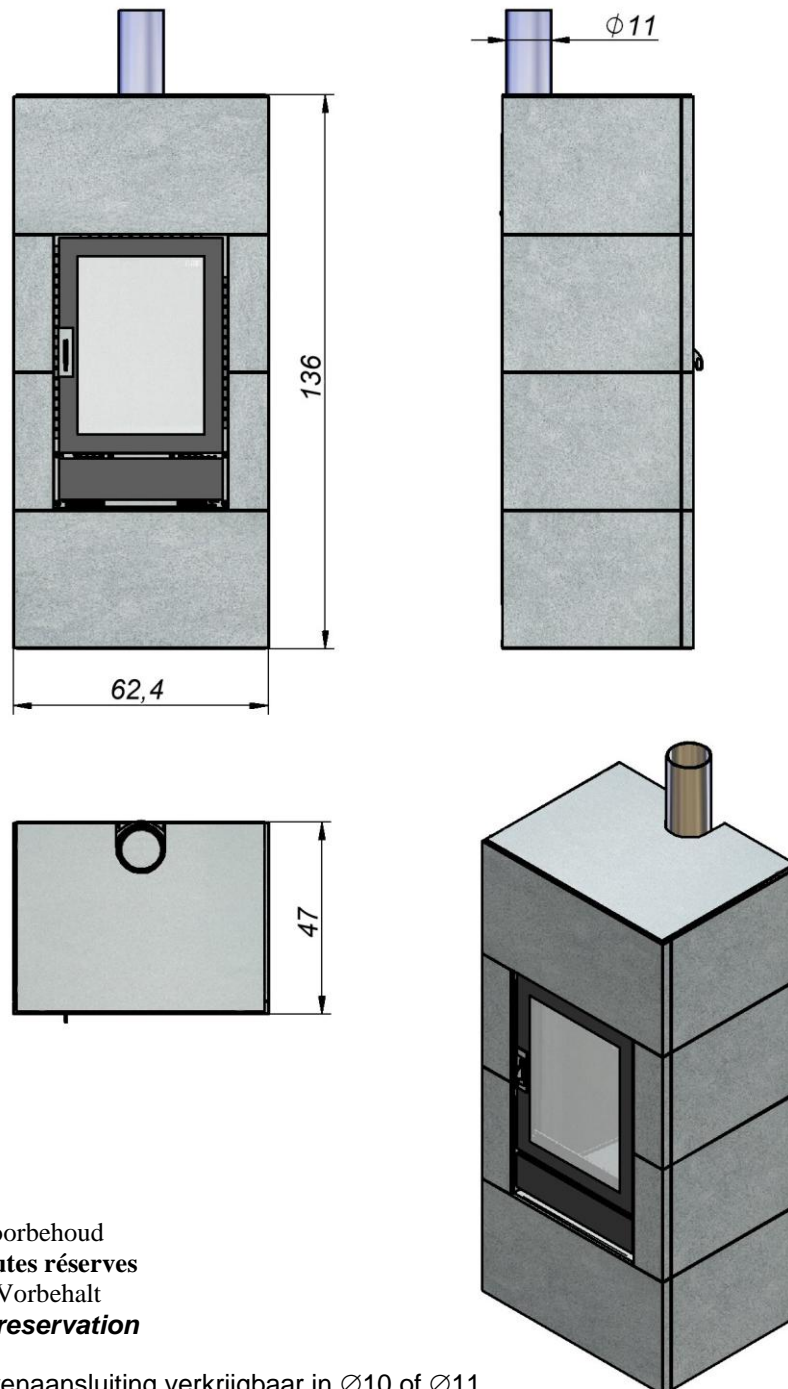
N.V. V.F.M. FLAM preserves himself the right to carry out small modifications in the measurements of the apparatus, appliances, fireplaces, ...



Cubix GMT 44/70

Gas – Gaz

BOVENAANSLUITING (B11BS)
RACCORDEMENT HAUT (B11BS)
OBERANSCHLUß (B11BS)
UPWARD CONNECTION (B11BS)



Afmetingen onder voorbehoud
Dimensions sous toutes réserves
Abmessungen unter Vorbehalt
Dimensions with reservation

Toestellen gas bovenaansluiting verkrijgbaar in Ø10 of Ø11
Raccordement au dessus : disponible en Ø 10 ou Ø 11
Gasgeräte mit Oberanschluß sind erhältlich in Ø10 oder Ø11
Gas appliances upward connection are available in Ø10 or Ø11

De N.V. VFM (Flam) behoudt zich het recht om kleine Wijzigingen door te voeren in de maatvoering van de apparaten, toestellen, sierschouwen, ... enz.

La S.A.V.F.M. FLAM se réserve le droit d'apporter des petites modifications aux dimensions de ses appareils, ses cheminées... etc

Die V.F.M. A.G. FLAM behält sich das Recht vor, kleine technische Veränderungen im Sinne der Entwicklung vornehmen zu können.

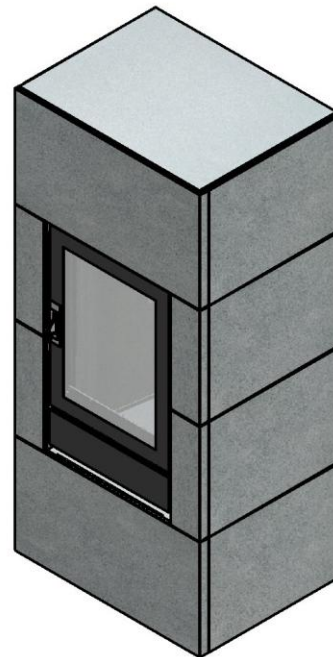
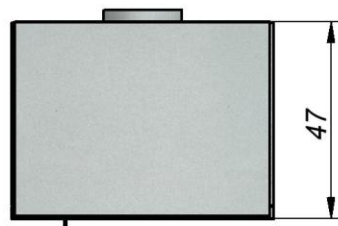
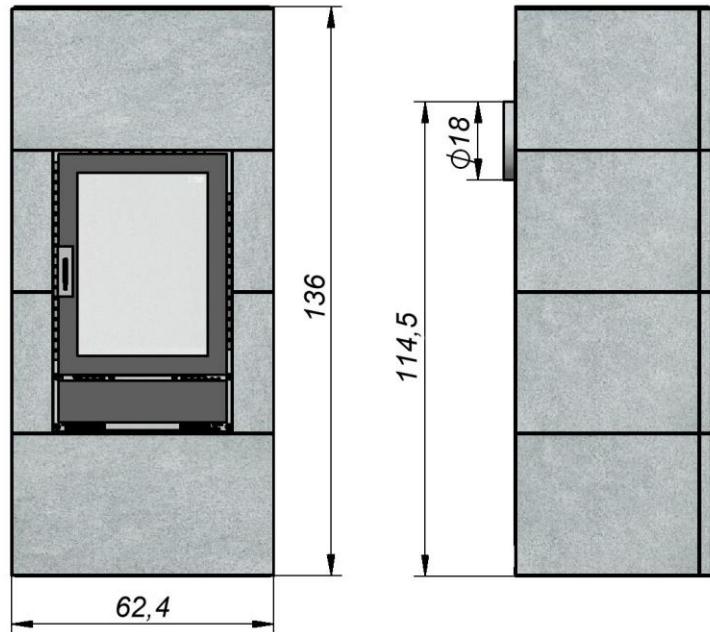
N.V. V.F.M. FLAM preserves himself the right to carry out small modifications in the measurements of the apparatus, appliances, fireplaces, ...



Cubix GMT 44/70

Gas – Gaz

MUURAANSLUITING C11
RACCORDEMENT MURAL C11
WANDANSCHLUß C11
WALL CONNECTION C11



Afmetingen onder voorbehoud
Dimensions sous toutes réserves
Abmessungen unter Vorbehalt
Dimensions with reservation

De N.V. VFM (Flam) behoudt zich het recht om kleine Wijzigingen door te voeren in de maatvoering van de apparaten, toestellen, sierschouwen, ... enz.

La S.A.V.F.M. FLAM se réserve le droit d'apporter des petites modifications aux dimensions de ses appareils, ses cheminées... etc

Die V.F.M. A.G. FLAM behält sich das Recht vor, kleine technische Veränderungen im Sinne der Entwicklung vornehmen zu können.

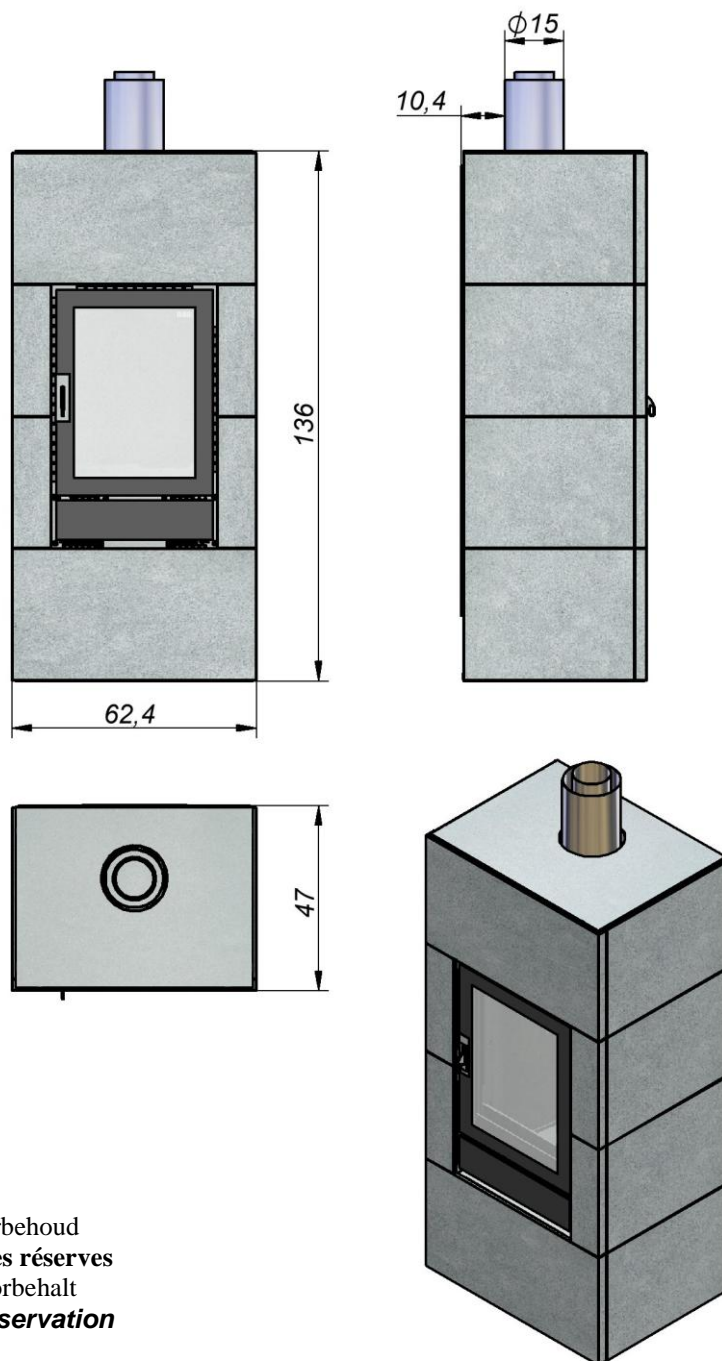
N.V. V.F.M. FLAM preserves himself the right to carry out small modifications in the measurements of the apparatus, appliances, fireplaces, ...



Cubix GMT 44/70

Gas – Gaz

CONCENTRISCHE AANSLUITING (C11/C31)
RACCORDEMENT HAUT CONCENTRIQUE (C11/C31)
KONZENTRISCHER OBERANSCHLUß (C11/C31)
CONCENTRIC CONNECTION (C11/C31)



Afmetingen onder voorbehoud

Dimensions sous toutes réserves

Abmessungen unter Vorbehalt

Dimensions with reservation

Toestellen gas bovenaansluiting verkrijgbaar in $\varnothing 11$ - $\varnothing 15$ of $\varnothing 10$ - $\varnothing 15$

Raccordement au dessus : disponible en $\varnothing 11$ - $\varnothing 15$ ou $\varnothing 10$ - $\varnothing 15$

Gasgeräte mit Oberanschluß sind erhältlich in $\varnothing 11$ - $\varnothing 15$ oder $\varnothing 10$ - $\varnothing 15$

Gas appliances concentric connection are available in $\varnothing 11$ - $\varnothing 15$ or $\varnothing 10$ - $\varnothing 15$

De N.V. VFM (Flam) behoudt zich het recht om kleine Wijzigingen door te voeren in de maatvoering van de apparaten, toestellen, sierschouwen, ... enz.

La S.A V.F.M. FLAM se réserve le droit d'apporter des petites modifications aux dimensions de ses appareils, ses cheminées... etc

Die V.F.M. A.G. FLAM behält sich das Recht vor, kleine technische Veränderungen im Sinne der Entwicklung vornehmen zu können.

N.V. V.F.M. FLAM preserves himself the right to carry out small modifications in the measurements of the apparatus, appliances, fireplaces, ...