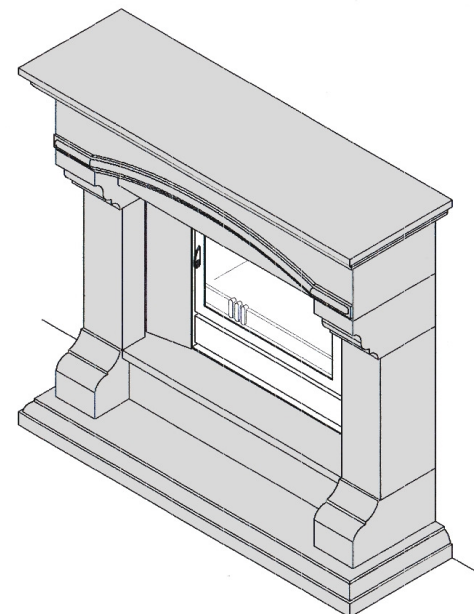
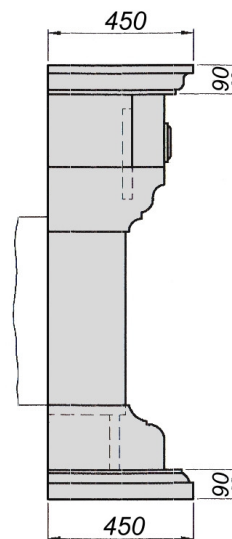
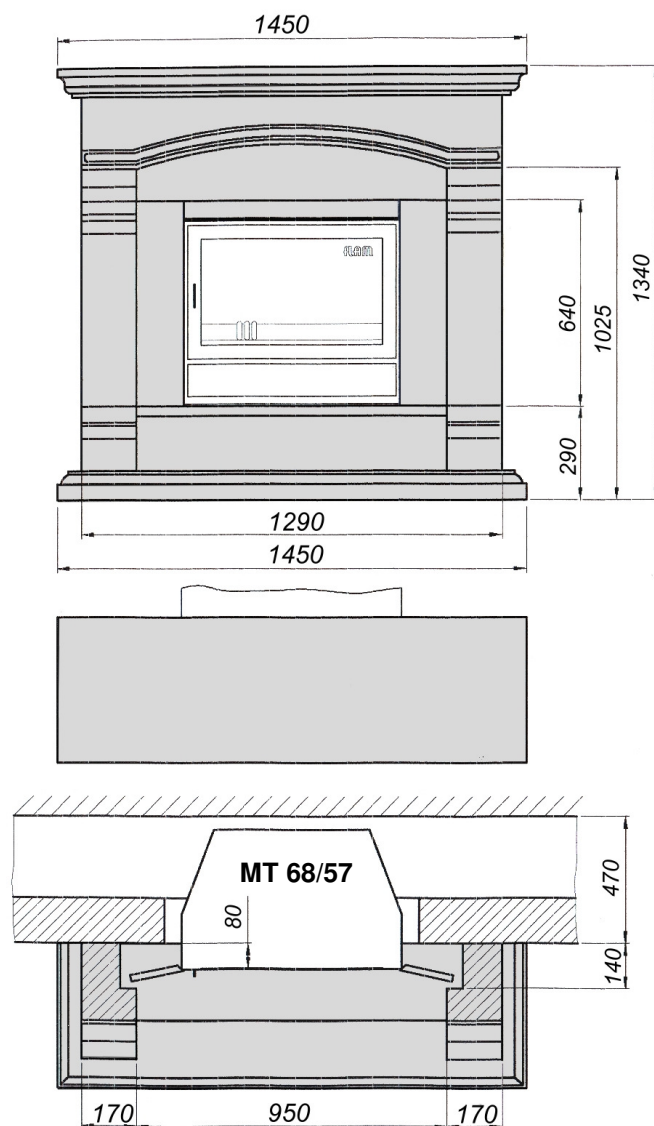




SIERSCHOUW – CHEMINEE – ZIERKAMIN - FIREPLACE AMBERES (GMT 68/57 – MT 68/57)



Voor de inbouwmaten van toestellen voorzien van een aqua-systeem, verwijzen we naar de plaatsingsvoorschriften van het aquasysteem

Pour les mesures exactes des appareils qui sont prévus d'un système Aqua-Flam nous vous prions de consulter nos instructions d'installation.

Für die Einbaumassen von Geräten ausgestattet mit einem Aqua-Flam System verweisen wir nach den Montagevorschriften des Aqua-Flam-Systemes.

For the measurements of the inset-appliances equipped with an aqua-system, we point out to the placement-guidelines of the aqua-system.

De N.V. VFM (Flam) behoudt zich het recht om kleine Wijzigingen door te voeren in de maatvoering van de apparaten, toestellen, sierschouwen, ... enz.

La S.A V.F.M. FLAM se réserve le droit d'apporter des petites modifications aux dimensions de ses appareils, ses cheminées... etc

Die V.F.M. A.G. FLAM behält sich das Recht vor, kleine technische Veränderungen im Sinne der Entwicklung vornehmen zu können.

N.V. V.F.M. FLAM preserves himself the right to carry out small modifications in the measurements of the apparatus, appliances, fireplaces, ...