

Stella d'angle, vision du feu sublimée.

Le modèle Stella d'angle et sa porte entièrement escamotable d'un seul mouvement vers le haut apporte une facilité d'utilisation au quotidien. Stella d'angle s'adapte aux besoins et aux envies de chacun avec ses versions en angle droit ou en angle gauche. Munit d'un pare-cendres, ce foyer garantit une meilleure propreté tout au long de son fonctionnement.

Foyer Stella d'angle - Gamme Stella



► SES PERFORMANCES :

ESSAIS EN ALLURE NORMALE

Rendement (%)	71
Puissance (kW)	22
Emission de CO (% à 13% d'O ₂)	0,10
Conso. Bois (Kg/h)	5,98
T°C moy. fumées (°C)	370

ESSAIS EN ALLURE REDUITE

Puissance (kW)	7,3
Conso. Bois (Kg/h)	1,99
Ø Int. sortie fumées (mm)	250
Poids net (Kg)	226
Crédit d'impôt*	OUI

* Selon loi de finances en vigueur

Essais réalisés selon la norme EN 13-229

Disponible uniquement en version



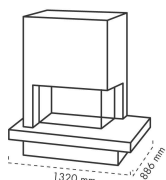
Stella d'angle : caractéristiques

- Foyer en acier
- Sole et côtés en réfractaire
- Chenets en fonte
- Plaque de fonte intérieure à l'arrière du foyer
- Porte escamotable par le haut
- Porte à ouverture latérale
- Déflecteur réglable
- Réglage précis des allures de combustion
- Vitre autonettoyante Visioceram®

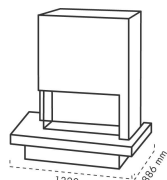


HABILLAGES

- Appareil disponible avec les habillages PRISME® et IRIS®

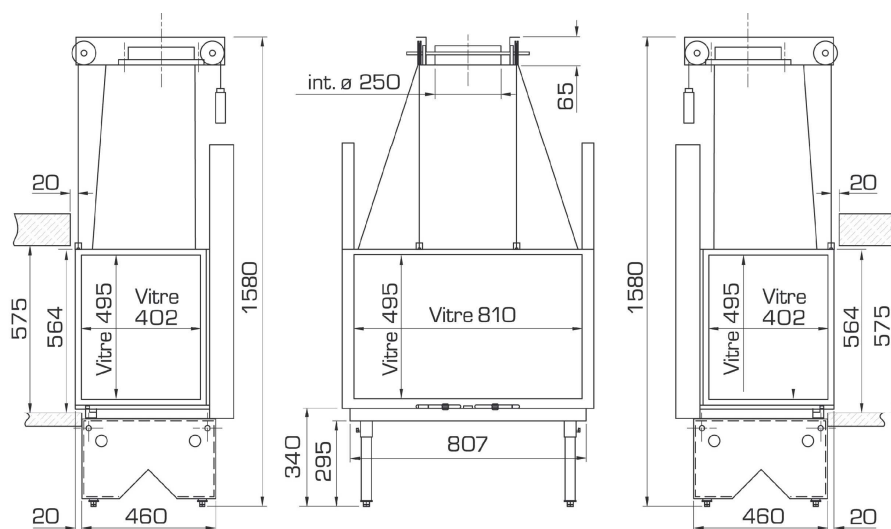


IRIS® Angle à droite



IRIS® angle à gauche

Habillage IRIS® en faïence pour un aspect moderne et un rendu unique. ▶



Dimensions en version STD
L. 880 x H. 1580 x P. 540 mm

