

Prisme®, rondeur et volupté

D'un style épuré mais affirmé, PRISME® célèbre le retour aux arts premiers et le contact direct avec la quintessence de la matière. La simplicité de sa forme courbe ou panoramique magnifie avec subtilité le spectacle du feu. Débarrassé de tout artifice, le cadre en acier ou en inox prend ici toute son intensité et vient s'imposer naturellement dans son environnement. PRISME®, la simplicité de l'essentiel...

Collection Acier - Courant Art Minimal



► Collection Prisme®

Courant Art Minimal

Cadre inox ou acier peint

8 coloris disponibles



► Foyers disponibles

Carina® courbe / Carina® panoramique
Carina® small courbe / Carina® small panoramique

► Fonctionnalités

Standard (STD)

Système de Distribution Dynamique (SDD)

Technologie Multi-Energies® (TME)

Prisme® : les caractéristiques

Spécificités

- Habillage réalisé à partir d'une tôle en acier traitée et dégraissée pour devenir pure et sans irrégularités
- Cadre en un seul tenant facile à poser grâce à un système de 4 fixations par velcros (pour les cadres en acier peint) ou par aimants (pour les cadres en inox)
- Gain de place avec une largeur d'habillage réduite pour un encombrement faible et une installation simple et rapide

Matériau : l'acier peint

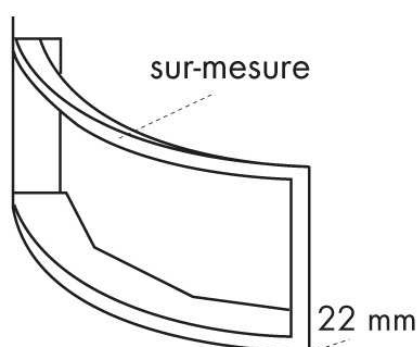
- Après traitement, la tôle d'acier est recouverte de peinture époxy qui est ensuite cuite au four
- Peinture utilisée dans divers domaines (sols industriels, décoratifs, dans l'agro-alimentaire et les sports nautiques) pour ses propriétés de résistance aux contraintes chimiques et mécaniques
- Rendu haut de gamme et finitions parfaites dans le temps

Matériau : l'inox brossé

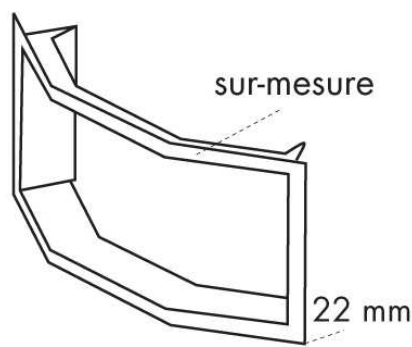
- Matériau « vert » par excellence, recyclable à l'infini. Dans la construction, le taux de récupération effectif approche les 100%
- Inaltérable, il est aussi totalement neutre vis à vis de l'environnement : au contact d'éléments tel que l'eau, il ne rejette pas de composés susceptibles d'en altérer la composition
- Longévité et sa résistance à toutes épreuves
- Plaques d'inox trempées et brossées dans des bains d'huile à forte température pour un aspect lisse aux finitions parfaites
- Inoxydable, ce matériau est un acier fait de fer et de carbone, auquel on ajoute essentiellement du chrome qui permet la résistance à la corrosion et à l'oxydation



Dimensions de l'habillage



Prisme® Courbe



Prisme® Panoramique