

Plein feu sur Iris®

Contempler le feu sous deux angles et oublier le reste..., tout un programme auquel vous invite la belle Iris®. Et ce n'est pas tout : avec sa porte escamotable, elle offre le confort douillet d'un foyer ouvert. En toute simplicité. Intemporelle avec son habillage en faïence, elle s'inscrit avec élégance dans toutes les tendances de déco. Iris®, grand spectacle garanti !

Collection Faïence - Courant Arte Povera



► Collection Iris®

Courant Arte Povera

Designer : Maison Sommerhuber

Faïence

1 coloris disponible



► Foyers disponibles

Stella d'angle

► Fonctionnalités

Standard (STD)

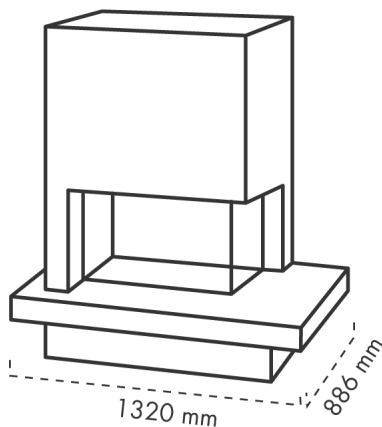
Iris® : les caractéristiques

La faïence

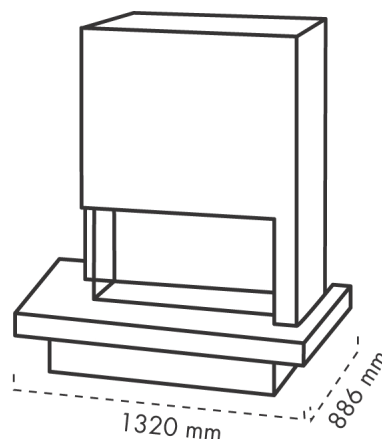
- La faïence Sommerhuber est une forme de céramique à base d'argile, recouverte d'émail qui lui donne son aspect grainé et lumineux avec une apparence proche du cuir
- Pour réaliser les carreaux de faïence, l'argile est d'abord coulée dans un moule et épouse ses formes pendant de nombreuses heures
- Au démoulage, les carreaux encore fragiles doivent sécher à l'air libre et sont ensuite finis à la main pour un rendu unique
- La première cuisson se fait dans un four à 1080° puis vient la phase d'émaillage et de vernissage où les carreaux sont trempés dans différents bains.
- Une dernière cuisson pendant 36h est nécessaire pour consolider l'émail et le rendre résistant dans le temps
- Aux formes concaves ou planes, les carreaux sont d'un format exceptionnel et s'embellissent avec le temps



Dimensions de l'habillage



Stella d'angle à droite



Stella d'angle à gauche