

Carina® Panoramique : Rien que le feu !

Le modèle Carina® Panoramique joue avec ses formes aux reliefs étudiés pour un spectacle du feu vivant et saisissant. Pouvant être équipé, entre autres, du Système de Distribution Dynamique (SDD), Carina® Panoramique procure un confort optimal avec une diffusion homogène de la chaleur dans toute la maison.

Foyer « Nouvelle génération » - Gamme Carina®



► SES PERFORMANCES :

ESSAIS EN ALLURE NORMALE

Rendement (%)	71
Puissance (kW)	12,6
Emission de CO (% à 13% d'O ₂)	0,21
Conso. Bois (Kg/h)	3,75
T°C moy. fumées (°C)	286

ESSAIS EN ALLURE REDUITE

Puissance (kW)	4,2
Conso. Bois (Kg/h)	1,26
Ø Int. sortie fumées (mm)	230
Poids net (Kg)	247
Crédit d'impôt*	OUI

* Selon loi de finances en vigueur

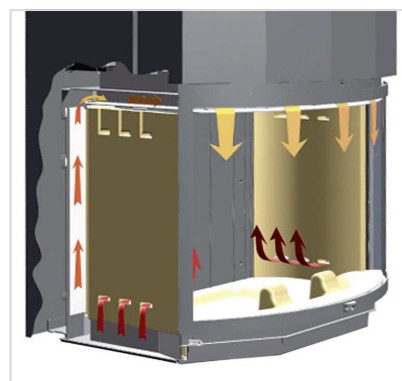
Essais réalisés selon la norme EN 13-229

Disponible dans les versions suivantes :



Carina® panoramique : caractéristiques

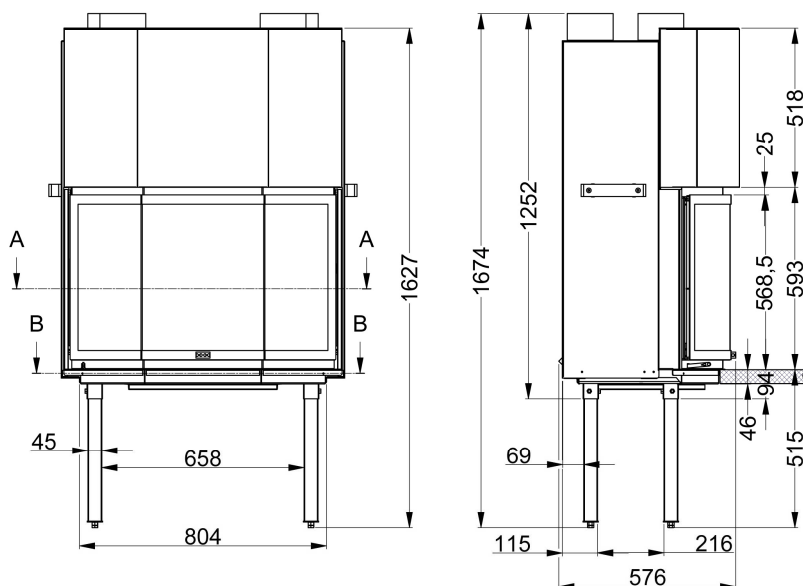
- Foyer en acier avec carénage
- Sole et côtés en réfractaire pressé
- Isolation du réfractaire
- Chenets intégrés au réfractaire
- Plaque de fonte intérieure à l'arrière du foyer
- Porte escamotable par le haut (facilité d'utilisation)
- Porte à ouverture latérale pour l'entretien
- Dispositif de plaquage de la porte à la fermeture
- Dispositif de verrouillage latéral de la porte
- Double arrivée d'air préchauffé
- Arrivée d'air extérieure directe dans le foyer
- Circuits d'air isolés
- Déflecteur en panneaux de fibres isolants
- Une seule tirette de réglage (allure de marche)
- Vitre vitrocéramique



HABILLAGES

- Appareil disponible avec les habillages PRISME® et BERLINGO®

Système breveté d'arrivée d'air secondaire préchauffée pour une vitre encore plus propre. ▶



Dimensions en version STD
L. 922 x H. 1674 x P. 576 mm

