

Carina® Panoramique Small : Feu 3 faces !

Le modèle Carina® Panoramique Small est un appareil idéal pour les habitations de taille moyenne. Plus compact que son homologue Carina® Panoramique, ce modèle répond à tous les critères de performances avec notamment son isolation en pierres réfractaires qui garantit une accumulation de chaleur remarquable pour un confort optimal.

Foyer « Nouvelle génération » - Gamme Carina®



► SES PERFORMANCES :

ESSAIS EN ALLURE NORMALE

Rendement (%)	77
Puissance (kW)	11,6
Emission de CO (% à 13% d'O ₂)	0,11
Conso. Bois (Kg/h)	3,2
T°C moy. fumées (°C)	260

ESSAIS EN ALLURE REDUITE

Puissance (kW)	5,8
Conso. Bois (Kg/h)	1,6
Ø Int. sortie fumées (mm)	200
Poids net (Kg)	200
Crédit d'impôt*	OUI

* Selon loi de finances en vigueur

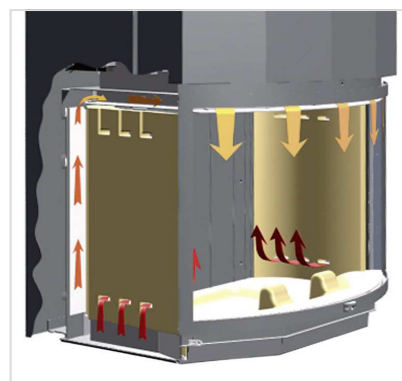
Essais réalisés selon la norme EN 13-229

Disponible dans les versions suivantes :



Carina® panoramique Small : caractéristiques

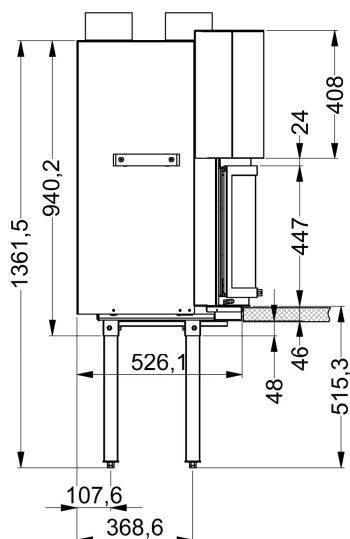
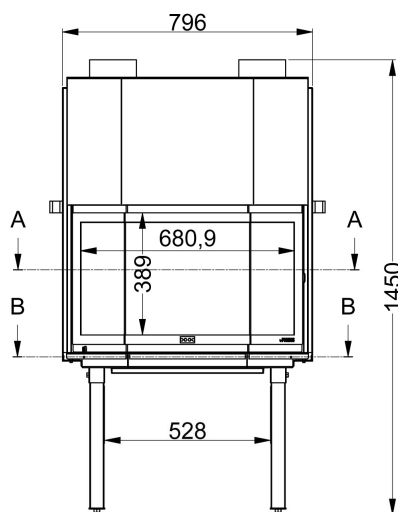
- Foyer en acier avec carénage
- Sole et côtés en réfractaire pressé
- Isolation du réfractaire
- Chenets intégrés au réfractaire
- Plaque de fonte intérieure à l'arrière du foyer
- Porte escamotable par le haut (facilité d'utilisation)
- Porte à ouverture latérale pour l'entretien
- Dispositif de plaquage de la porte à la fermeture
- Dispositif de verrouillage latéral de la porte
- Double arrivée d'air préchauffé
- Arrivée d'air extérieure directe dans le foyer
- Circuits d'air isolés
- Déflecteur en panneaux de fibres isolants
- Une seule tirette de réglage (allure de marche)
- Vitre vitrocéramique



HABILLAGES

- Appareil disponible avec les habillages PRISME® et BERLINGO®

Système breveté d'arrivée d'air secondaire préchauffée pour une vitre encore plus propre. ▶



Dimensions en version STD
L. 796 x H. 1450 x P. 595 mm

