

2 en 1 Laveuse + séchoir EOLIA

WD4130, WD4240

Caractéristiques et points forts EOLIA

- **Grande souplesse – triple fonctions**
 - La fonction 2 en 1: Le lavage et le séchage s'effectuent dans la même machine ; plus besoin de décharger et de recharger le linge
 - EOLIA peut également être utilisé comme une laveuse essoreuse et un séchoir rotatif classiques
- L'AWS (Automatic Weighing System) détermine la charge de lavage et adapte en conséquence la quantité d'eau puisée
- **Grande capacité**
 - Lavage et séchage : 8 ou 15 kg max.
 - Lavage seul : 14 ou 27 kg max.
- **Cycle court (programme à 60°C sans pré-lavage)**
 - Lavage et séchage : environ 75 minutes
 - Lavage seul : environ 47 minutes
- **Gain de place**
 - Surface occupée au sol : 1 ou 1,4 m² seulement
 - Une solution traditionnelle utiliserait le double de place
- **Fonctionnement facile**
 - Large porte pour un chargement et un déchargement aisés
 - Écran de commandes large et clair
 - Double filtre à peluche – accès facile sur l'avant
 - Choix de la langue pour l'affichage des informations
 - Choix de programmes de lavage et de séchage pour différents textiles
- **Conception fiable et testée**
 - Grande capacité d'essorage pour un séchage optimum
 - Super Balance™ – capacité d'essorage élevée avec peu de vibrations
 - Poignée de porte Soft-grip (antidérapante) pour limiter les efforts
 - Durée de vie prolongée
 - Système de pulvérisation incorporé dans les augets du tambour pour améliorer les performances de lavage et de rinçage



Photo non contractuelle

Principales options

- **UNIQUE** : Système d'aide vocale VGS ("Voice Guidance System") pour une aide appréciable aux utilisateurs (disponible sur la version laverie self-service)
- Base avec panneau avant en acier inoxydable (988 9191-01 ou 988 9192-01)
- Raccordement au système de paiement ou au compteur de jetons

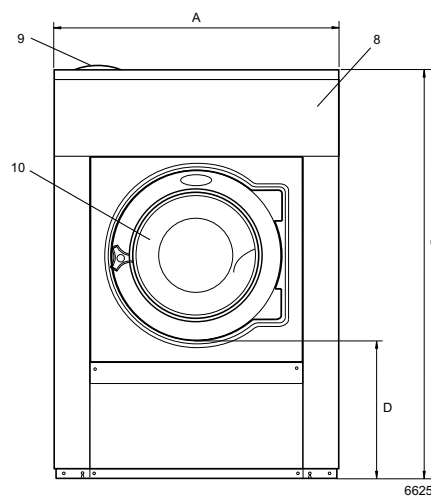
CONCEPT EOLIA, UNIQUE AU MONDE

Caractéristiques principales			WD4130	WD4240
Charge conseillée,	lavage/séchage	kg/lb	6.5/14	12/26
Charge max.	lavage/séchage	kg/lb	8/18	15/33
Charge max.	lavage seul	kg/lb	14/30	27/55
Charge max.	séchage seul	kg/lb	8/18	15/33
Tambour, volume		litre	130	240
	diamètre	ø mm	650	795
Essorage		tr/min	980	890
Facteur G			350	350
Possibilités de chauffage, 230/400V				
	électricité (lavage/séchage)	kW	12.5/8	19.4/16.5
	gaz (séchage)	BTU/h (kW)	34100 (10)	68400 (19)
	sans chauffage (lavage)		x	x
Données de consommation, Lavage et séchage à 60°C suivant le cycle type*				
Durée totale	sans chauffage (avec chauffage)	min	76 (79)	75 (78)
Consommation eau	chaude/froide	litre	48/12	81/22
Consommation d'énergie,				
	(Avec chauffage) moteur/chauffage/séchage	kWh	5.0	9.3
	(Sans chauffage) moteur/séchage	kWh	4.7	8.8
Évaporation, machine à chauffage électrique		g/min	105	207
Évaporation, machine à chauffage au gaz		g/min	118	230
Énergie en kWh/litre d'eau évaporée		kWh/l	1.35	1.35

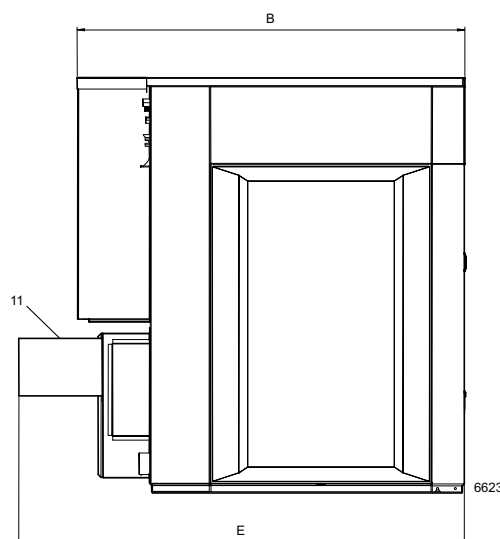
* 5G01, chargement au 1/20 température eau froide 15°C et eau chaude 65°C, sans pré-lavage, 3 rinçages. 100 % coton, 50 % humidité résiduelle séchée à 0 %.

Branchement électrique		WD4130	WD4240
Chauffage Tension			
El.	230V 3 AC 50 Hz	kW(A) 12.5(35)	19.4(63)
	208-240V 3AC 60 Hz	kW(A) 12.5(35)	20.9(63)
	415V 3N AC 50 Hz	kW(A) 12.5(20)	20.9(35)
Gaz/ Sans chauffage	200-230V 1AC 60 Hz	kW(A) 1.6(10)	2.6(16)
	208-240V 1AC 60 Hz	kW(A) 1.6(10)	2.6(16)
	230V 1AC 50 Hz	kW(A) 1.6(10)	2.6(16)
Raccordement d'eau et de vapeur			
Vannes d'admission d'eau	DN	20	20
Pression d'eau	kPa	150-400	150-400
Capacité à 300 kPa	l/min	27	60
Vanne de vidange	Ø mm	75	75
Débit de la vidange	l/min	150	150
Electrovanne gaz	ISO 7/1-R	1/2	1/2
Arrivée produits liquides		5	5
Raccordements d'air			
Evacuation des buées	Ø mm	125	200
Air évacué	m³/h	340	580
Chute de pression	Max. Pa	280	350
Efforts au sol			
Fréquence des efforts dynamiques	Hz	16.4	13.7
Charge maximale au sol lors de l'essorage	kN	3.0 ± 0.5	5.5 ± 1.3
Niveaux sonores			
Niveau de pression acoustique**	dB(A)	70	78
Niv. de puissance sonore (IEC 60704-2-4)	dB(A)	78	83
Déperdition calorifique			
% max. de la puissance installée (mode lavage)		5	5
% max. de la puissance installée (mode séchage)		15	15
Emballage			
Poids	net kg	382	555
	emballage industriel, kg	407	574
Volume emballé	m³	1.61	2.42
Dimensions en mm			
A	Largeur	910	1020
B	Profondeur	1110	1350
C	Hauteur	1330	1450
D		435	500
E		1195	1550
F		1055	1170
G		90	95
H		1240	1360
I		1095	1215
K		105	105
L		275	265
M		385	440
N		410	430
O		535	650
P		585	710
Q		450	535
1	Branchement électrique	8	Plastron de commande
2	Eau froide	9	Bac à produits
3	Eau chaude	10	Ouverture de la porte ø395 (WD4130), ø435 (WD4240)
4	Eau chaude ou froide	11	Raccord d'évacuation
5	Vidange ø75	12	Arrivée d'air externe (en option)
6	Raccord du gaz		ø125 (WD4130), ø200 (WD4240)
7	Raccords d'alimentation en lessive liquide		ø125 (WD4130), ø160 (WD4240)

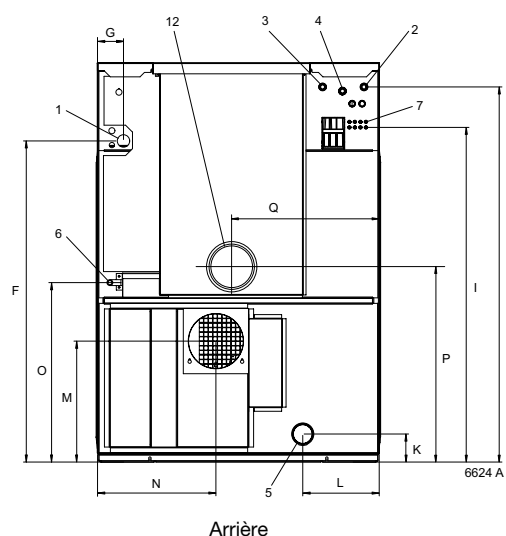
** Valeur approx. sur la position des opérateurs dans une laverie de taille moyenne



Avant



Côté gauche



Arrière