

# Laveuses essoreuses

## W4280X, W4350X, W4600X

### Caractéristiques et points forts

- Disponible avec deux types de programmateurs:
  - Compass Control® avec (uniquement W4280X, W4350X):**
    - Grand écran et clavier pour une sélection aisée et rapide des programmes
    - Choix de la langue
    - Deux boutons de démarrage rapide pour les programmes de lavage fréquemment utilisés
    - Programmes de lavage optimisés sur Économie, Performance et Temps
  - Clarus Control® avec:**
    - Microprocesseur entièrement programmable
    - Programmation possible de tous les paramètres de lavage
    - Programmation à partir d'un clavier ou téléchargement via une carte mémoire
- Grande ouverture de la porte pour un chargement/déchargement facile
- Logiciel Super Balance permettant un cycle distribution/essorage rapide avec un faible niveau de bruit et de vibration
- Moteur à contrôle de fréquence
- Préparation pour distribution manuelle ou automatique de lessive
- Structure et pièces en acier inoxydable offrant un niveau de protection élevé contre la corrosion
- Panneaux avant en acier inoxydable et panneaux latéraux peints par poudrage
- Sans chauffage ou chauffage par vapeur directe
- Chauffage électrique (uniquement W4350X, W4600X)



Photo non contractuelle

### Principales options

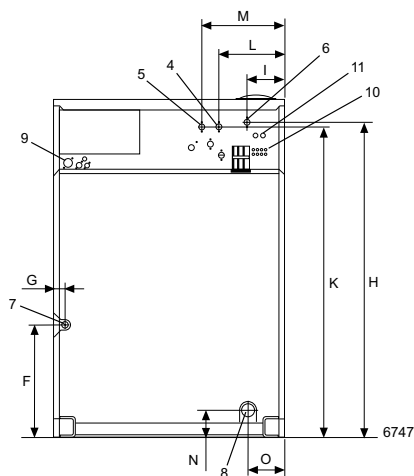
- Panneaux en acier inoxydable
- Monnayeur (uniquement W4280X, W4350X)
- Bac à produits à cinq compartiments (uniquement W4600X)
- Troisième vanne d'admission d'eau (uniquement W4600X)

Caractéristiques techniques principales			W4280X	W4350X		W4600X	
Capacité, coefficient de remplissage 1:10	kg/lb		28/62	35/77		60/135	
Volume du tambour,	litres		280	350		600	
	diamètre	ø mm	830	920		980	
Essorage max		tr/min	805	650		630	
Facteur G			300	220		220	
Possibilités de chauffage, 230/400V	électricité		-	25		40.8	
		vapeur	x	x		x	
		sans chauffage	x	x		x	
<b>Consommation, Programme «Normal à 60°C» 1:10*</b>			Vapeur	El.	Vapeur	El.	Vapeur
Temps total	min		**	49	**	45	**
Consommation d'eau (froide/chaude)	litres		308/-	313/62	375/-	598/105	703/-
Consommation d'énergie (moteur/chauffage)	kWh		0.35/-	0.5/2.4	0.5/-	2.1/5.4	2.1/-
Consommation de vapeur	kg		7.3	-	9.5	-	16

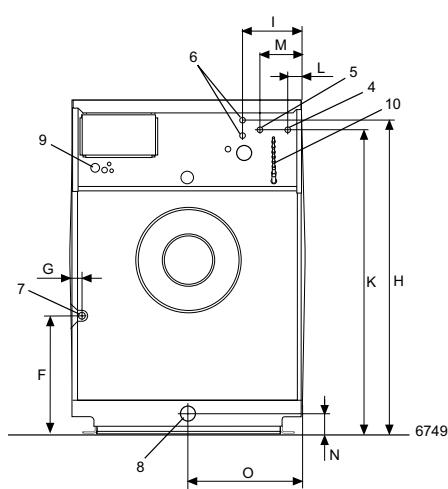
\* Température de l'eau froide 15 °C, de l'eau chaude 65 °C.  
 \*\* En fonction de la pression de vapeur.

Branchement électrique*			W4280X	W4350X	W4600X
Chauffage	Tension				
El.	230V 3AC 50/60Hz	kW(A)	-	25(63)	40.3(80)
	400-415V 3N AC 50Hz	kW(A)	-	25(50)	40.8(63)
Vapeur ou Sans chauffage	208-240V 1AC 50/60Hz	kW(A)	1.5(16)	2.5(16)	-
	230V 3AC 50/60Hz	kW(A)	-	-	2.1(10)
	400-415V 3AC 50Hz	kW(A)	-	-	2.8(10)
Raccordement d'eau et de vapeur					
Vannes d'admission d'eau	DN/inch		20/ 3/4	20/ 3/4	25/1
Pression d'eau enregistrée	kPa		200-600	200-600	200-600
Capacité à 300kPa	l/min		60	60	110
Vanne de vidange	Ø mm/inch		75/3	75/3	75/3
Vanne de vapeur	DN/inch		15/ 1/2	15/ 1/2	20/ 3/4
Pression de vapeur enregistrée	kPa		300-600	300-600	300-600
Efforts au sol					
Fréquence des efforts dynamiques	Hz		13	10.8	10.5
Charge maximale au sol lors de l'essorage	kN		5 ± 11.5	6.5 ± 14	9 ± 22
Déperdition calorifique					
% de la puissance installée, max			5	5	5
Emballage					
Poids	net, kg		380	560	775
Dimensions					
A	Largeur		935	1085	1145
B	Profondeur		970	1105	1185
C	Hauteur		1455	1570	1670
D			515	530	600
E			120	120	120
F			400	525	800
G			55	55	65
H			1365	1465	1585
I			230	185	305
K			1325	1445	1540
L			315	315	75
M			395	395	215
N			120	120	105
O			170	190	570
P			-	-	1390
R			-	-	50
1 Bandeau de commande			6 Eau froide ou eau chaude (en option pour W4600X)		
2 Bac à produits (uniquement W4280X, W4350X)			7 Raccord de vapeur		
2A Bac à produits (uniquement W4600X)			8 Vidange		
3 Ouverture de la porte ø410 (W4280X), ø535 (W4350X, W4600X)			9 Raccordement électrique		
4 Eau froide			10 Distributeur de lessive liquide		
5 Eau chaude			11 Recyclage de l'eau		

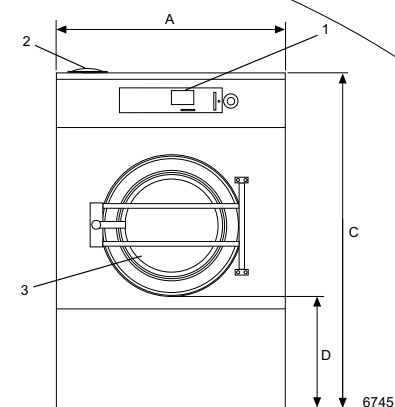
\* Autres tensions disponibles, voir manuel d'installation.



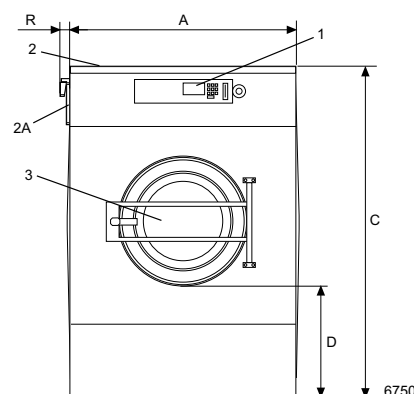
Arrière W4280X, W4350X



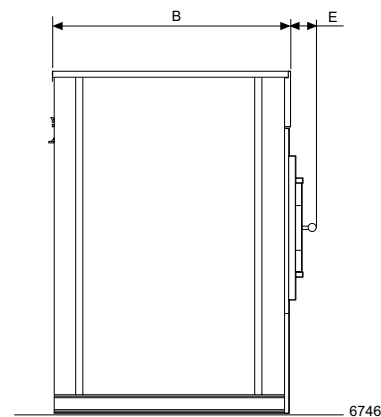
Arrière W4600X



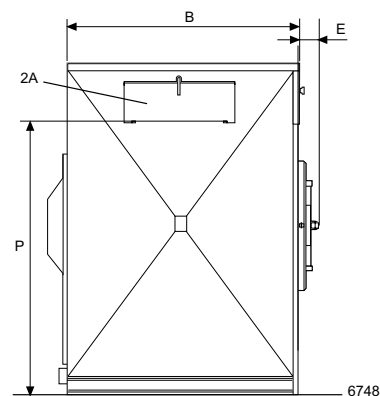
Avant W4280X, W4350X



Avant W4600X



Côté gauche W4280X, W4350X



Côté gauche W4600X