

Laveuse-essoreuse

W4330S

Caractéristiques et points forts

- Vitesse du tambour contrôlée par un variateur de fréquence afin d'assurer une efficacité maximum des séquences de lavage et d'essorage
- Bonne capacité d'essorage grâce à un facteur G supérieur à celui d'une machine à montage monobloc traditionnelle
- Construction solide du bâti avec châssis robuste en acier galvanisé
- Disponible avec deux types de programmeurs:
 - Compass Control® avec:**
 - Grand écran et clavier pour une sélection aisée et rapide des programmes
 - Choix de la langue
 - Deux boutons de démarrage rapide pour les programmes de lavage fréquemment utilisés
 - Programmes de lavage optimisés sur Économie, Performance et Temps
 - Clarus Control® avec:**
 - Microprocesseur entièrement programmable
 - Programmation possible de tous les paramètres de lavage
 - Programmation à partir d'un clavier ou téléchargement via une carte mémoire
- L'AWS (Automatic Weighing System avec Compass Control) détermine la charge de lavage et adapte en conséquence la quantité d'eau puisée. Économies d'eau et d'énergie en cas de charge incomplète de la machine
- Très faible consommation d'eau et d'énergie – voir tableau ci-dessous
- Bac à lessive à quatre compartiments pour un dosage manuel de la lessive en poudre ou liquide
- Grande ouverture de la porte pour un chargement/déchargement facile
- Acier inoxydable pour toutes les parties vitales offrant un niveau de protection élevé contre la corrosion
- Puissance d'essorage correcte garantie avec SuperBalance™

Principales options

- Alimentation automatique en lessive liquide (carte d'E/S facultative pour Compass Control)
- Panneau latéraux en acier inoxydable
- Panneau avant en acier inoxydable (Clarus Control uniquement)
- Vannes de vidange doubles pour recyclage de l'eau (Clarus Control)



Compass Control

Photo non contractuelle



Clarus Control

Caractéristiques techniques principales		W4330S	
Capacité max.	kg/lb	35/75	
Volume du tambour,	litres	330	
diamètre	ø mm	795	
Essorage	tr/min	671	
Facteur G		200	
Possibilités de chauffage, 230/400V	électricité	19.7	
	vapeur	x	
	sans chauffage	x	
Consommation, Programme "Normal à 60 °C" 1:10 * (3G01)		El.	Vapeur
Temps total	min	50	**
Consommation d'eau (froide/chaude)	litres	234/62	234/62
Consommation d'énergie (moteur/chauffage)	kWh	0.4/1.6	0.4
Consommation de vapeur	kg	-	2.4

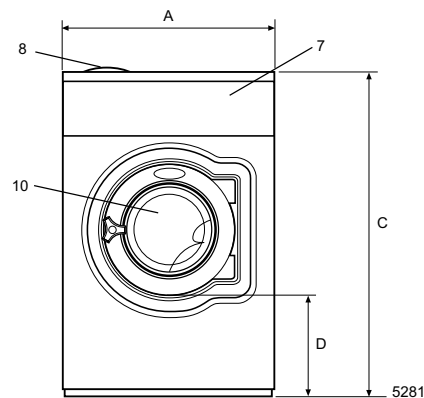
* Température de l'eau froide: 15°C, de l'eau chaude: 65°C.
 ** En fonction de la pression de vapeur.

Branchement électrique *		W4330S	
Chauffage Tension			
EI.	230V 3 AC 50 Hz	kW(A)	19.7(63)
	240V 3AC 60 Hz	kW(A)	21.2(63)
	400V 3N AC 50 Hz	kW(A)	19.7(35)
Vapeur	230V 3AC 60 Hz	kW(A)	1.5(10)
ou	240V 3AC 60 Hz	kW(A)	1.5(10)
Sans chauffage	400V 3N AC 50Hz	kW(A)	1.5(10)
Raccordement d'eau et de vapeur			
Vannes d'admission d'eau	DN		20
Pression d'eau	kPa		150-400
Capacité à 300 kPa	l/min		60
Vanne de vidange	ø mm		75
Capacité de vidange	l/min		170
Vanne de vapeur	DN		15
Pression de la vapeur	kPa		300-600
Bacs à lessives liquides			5
Efforts au sol			
Fréquence des efforts dynamiques	Hz		9.4
Charge maximale au sol lors de l'essorage	kN		4.2 ± 8.8
Niveaux sonores			
Niveau de pression sonore**	dB(A)		70
Niv. de puissance sonore (IEC 60704-2-4)	dB(A)		77
Déperdition calorifique			
% de la puissance installée, max			5
Emballage			
	net, kg		298
	avec caisse, kg		318
Volume emballé	m ³		1.82
Accessoires			
Kits de flexibles pour l'eau ou la vapeur			x
Dimensions en mm			
A	Largeur		910
B	Profondeur		1040
C	Hauteur		1445
D			500
E			1075
F			1155
G			45
H			1365
I			170
K			1325
L			255
M			1155
N			280
O			335
P			145
R			180
1	Branchement électrique	6	Raccords d'alimentation en lessive liquide
2	Eau froide	7	Bandeau de commande
3	Eau chaude	8	Bac à produits
4	Raccord de vapeur	9	Connexions pour le recyclage de l'eau
5	Vidange	10	Ouverture de la porte ø435

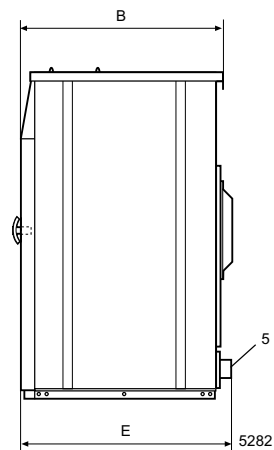
Panneaux frontal et latéraux gris clair portant la mention «Blue Wave» sur le panneau avant (RAL 260 70 05, 250 60 30)

* Autres tensions disponibles, voir manuel d'installation

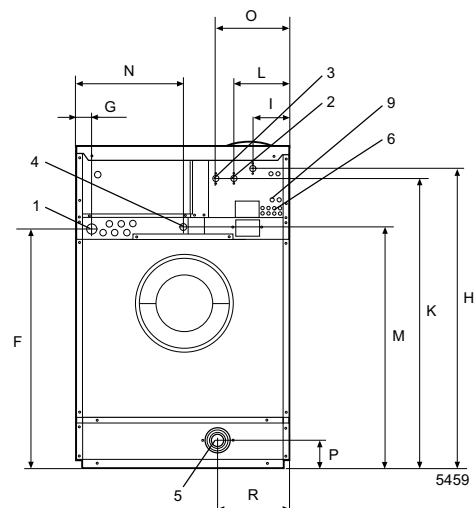
** Valeur approx. sur la position des opérateurs dans une laverie de taille moyenne



Avant



Côté droit



Arrière