

# Laveuse-essoreuse

## W4330N

### Caractéristiques et points forts

- Vitesse du tambour contrôlée par un variateur de fréquence afin d'assurer une efficacité maximum des séquences de lavage et d'essorage
- Construction solide du bâti avec châssis robuste en acier galvanisé
- Très faible consommation d'eau et d'énergie – voir tableau ci-dessous
- Programmeur:
  - Compass Control® avec:**
    - Grand écran et clavier pour une sélection aisée et rapide des programmes
    - Choix de la langue
    - Deux boutons de démarrage rapide pour les programmes de lavage fréquemment utilisés
    - Programmes de lavage optimisés sur Économie, Performance et Temps
- Bac à lessive à quatre compartiments pour un dosage manuel de la lessive en poudre ou liquide
- Grande ouverture de la porte pour un chargement/déchargement facile
- Acier inoxydable et galvanisé dans toutes les parties essentielles, pour un niveau élevé de protection contre la rouille
- Puissance d'essorage correcte garantie avec SuperBalance™



Photo non contractuelle

### Principales options

- Alimentation automatique en lessive liquide (carte d'E/S)
- Panneaux latéraux en acier inoxydable
- Raccordement au compteur de jetons

Caractéristiques techniques principales		W4330N	
Capacité max.	kg/lb	35/77	
Volume du tambour,	litres	330	
diamètre	ø mm	795	
Essorage	tr/min	474	
Facteur G		100	
Possibilités de chauffage, 230/400V	électricité	19.2	
	vapeur	x	
	sans chauffé	x	
<b>Consommation, Programme "Normal à 60 °C" 1:10 * (3G01)</b>		El.	Vapeur
Temps total	min	50	**
Consommation d'eau (froide/chaude)	litres	234/62	234/62
Consommation d'énergie (moteur/chauffage)	kWh	0.4/1.6	0.4
Consommation de vapeur	kg	–	2.4

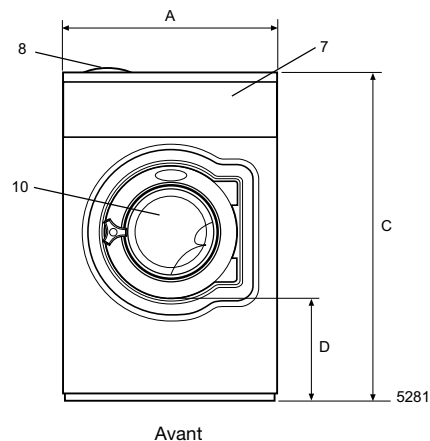
\* Température de l'eau froide: 15°C, de l'eau chaude: 65°C.  
 \*\* En fonction de la pression de vapeur.

Branchement électrique *		W4330N	
Chauffage Tension			
El.	230V 3 AC 50 Hz	kW(A)	20(63)
	240V 3AC 60 Hz	kW(A)	20.7(63)
	400V 3N AC 50 Hz	kW(A)	19.2(35)
	440V 3AC 60 Hz	kW(A)	22.4(35)
Vapeur ou	230V 3AC 60 Hz	kW(A)	1.9(10)
	240V 3AC 60 Hz	kW(A)	1.9(10)
Sans chauffage	400V 3N AC 50Hz	kW(A)	1.7(10)
Raccordement d'eau et de vapeur			
Vannes d'admission d'eau	DN		20
Pression d'eau	kPa		150-400
Capacité à 300 kPa	l/min		60
Vanne de vidange	ø mm		75
Capacité de vidange	l/min		170
Vanne de vapeur	DN		15
Pression de la vapeur	kPa		300-600
Bacs à lessives liquides			5
Efforts au sol			
Fréquence des efforts dynamiques	Hz		7.5
Charge maximale au sol lors de l'essorage	kN		4.5 ± 5.8
Niveaux sonores			
Niveau de pression sonore**	dB(A)		70
Niv. de puissance sonore (IEC 60704-2-4)	dB(A)		76
Déperdition calorifique			
% de la puissance installée, max			5
Emballage			
	net, kg		330
	avec caisse, kg		350
Volume emballé	m <sup>3</sup>		1.82
Accessoires			
Kits de flexibles pour l'eau ou la vapeur			x
Dimensions en mm			
A	Largeur		910
B	Profondeur		1040
C	Hauteur		1445
D			500
E			1075
F			1155
G			45
H			1365
I			160
K			1325
L			245
M			1155
N			280
O			325
P			100
R			210
1	Branchement électrique	6	Raccords d'alimentation en lessive liquide
2	Eau froide	7	Bandeau de commande
3	Eau chaude	8	Bac à produits
4	Raccord de vapeur	9	Connexions pour le recyclage de l'eau
5	Vidange	10	Ouverture de la porte ø435

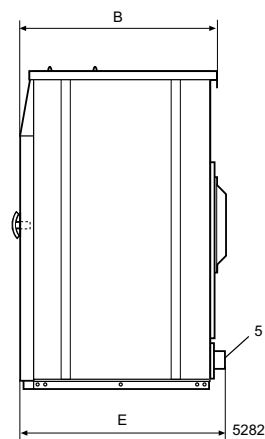
Panneaux frontal et latéraux gris clair portant la mention «Blue Wave» sur le panneau avant (RAL 260 70 05, 250 60 30)

\* Autres tensions disponibles, voir manuel d'installation

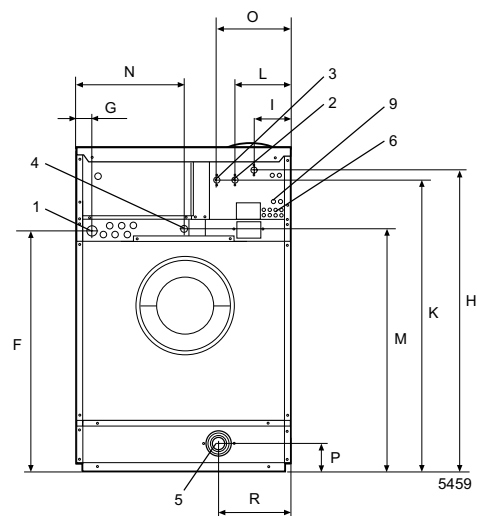
\*\* Valeur approx. sur la position des opérateurs dans une laverie de taille moyenne



Avant



Côté droit



Arrière