

# Laveuses essoreuses

## W4130N, W4180N, W4250N

### Caractéristiques et points forts

- Vitesse du tambour contrôlée par un variateur de fréquence afin d'assurer une efficacité maximum des séquences de lavage et d'essorage
- Construction solide du bâti avec châssis robuste en acier galvanisé
- Très faible consommation d'eau et d'énergie – voir tableau ci-dessous
- Programmeur:
  - Compass Control® avec:**
    - Grand écran et clavier pour une sélection aisée et rapide des programmes
    - Choix de la langue
    - Deux boutons de démarrage rapide pour les programmes de lavage fréquemment utilisés
    - Programmes de lavage optimisés sur Économie, Performance et Temps
- Bac à lessive à quatre compartiments pour un dosage manuel de la lessive en poudre ou liquide
- Grande ouverture de la porte pour un chargement/déchargement facile
- Acier inoxydable et galvanisé dans toutes les parties essentielles, pour un niveau élevé de protection contre la rouille
- Puissance d'essorage correcte garantie avec SuperBalance™



Photo non contractuelle

### Principales options

- Alimentation automatique en lessive liquide (carte d'E/S)
- Panneaux latéraux en acier inoxydable
- Panneaux avant en acier inoxydable (version Farm uniquement)
- Raccordement au compteur de jetons

Caractéristiques techniques principales		W4130N		W4180N		W4250N	
Capacité max.	kg/lb	14/30		20/45		28/62	
Volume du tambour,	litres	130		180		250	
diamètre	ø mm	595		650		725	
Essorage	tr/min	548		525		497	
Facteur G		100		100		100	
Possibilités de chauffage, 230/400V	électricité	kW 7.3/9.6		12.5		17.2	
	vapeur	x		x		x	
	sans chauffage	x		x		x	
<b>Consommation, Programme "Normal à 60 °C" 1:10 * (3G01)</b>		El.	Vapeur	El.	Vapeur	El.	Vapeur
Temps total	min	49	**	50	**	48	**
Consommation d'eau (froide+chaude)	litres	93+25	93+25	134+35	134+35	183+47	183+47
Consommation d'énergie (moteur/chauffage)	kWh	0.2/0.6	0.2	0.25/0.9	0.25	0.35/1.2	0.35
Consommation de vapeur	kg	–	0.9	–	1.35	–	1.8

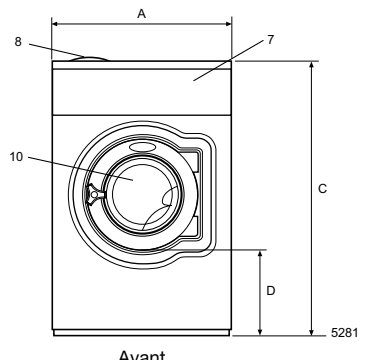
\* Température de l'eau froide: 15°C, de l'eau chaude: 65°C.

\*\* En fonction de la pression de vapeur.

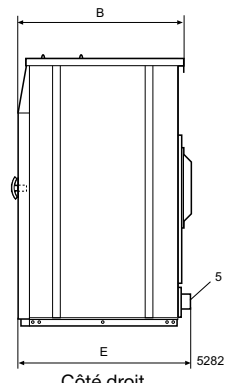
Branchement électrique *		W4130N	W4180N	W4250N
Chauffage Tension				
El.	230V 3 AC 50 Hz	kW(A) 9.6(35)	12.5(50)	17.2(50)
	240V 3AC 60 Hz	kW(A) 9.6(35)	12.5(50)	17.2(50)
	400V 3N AC 50 Hz	kW(A) 9.6(16)	12.5(25)	17.2(35)
	440V 3AC 60 Hz	kW(A) 10.6(16)	13.8(25)	19.1(35)
Vapeur ou Sans chauff.	230V 1AC 50 Hz	kW(A) 1.4(10)	2.1(10)	2.8(16)
	240V 1AC 60 Hz	kW(A) 1.2(10)	2.3(10)	2.8(16)
<b>Raccordement d'eau et de vapeur</b>				
Vannes d'admission d'eau	DN	20	20	20
Pression d'eau	kPa	150-400	150-400	150-400
Capacité à 300 kPa	l/min	20	60	60
Vanne de vidange	ø mm	75	75	75
Capacité de vidange	l/min	170	170	170
Vanne de vapeur	DN	15	15	15
Pression de la vapeur	kPa	300-600	300-600	300-600
Bacs à lessives liquides		5	5	5
<b>Efforts au sol</b>				
Fréquence des efforts dynamiques	Hz	8.7	8.3	7.9
Charge maximale au sol lors de l'essorage	kN	2.3 ± 4.1	2.9 ± 4.7	3.7 ± 5.3
<b>Niveaux sonores</b>				
Niveau de pression sonore**	dB(A)	70	64	68
Niv. de puissance sonore (IEC 60704-2-4)	dB(A)	76	71	75
<b>Déperdition calorifique</b>				
% de la puissance installée, max		5	5	5
<b>Emballage</b>				
	net, kg	175	228	287
	avec caisse, kg	196	240	302
Volume emballé	m <sup>3</sup>	0.91	1.18	1.51
<b>Accessoires</b>				
Socle en acier		x	x	-
Kits de flexibles pour l'eau ou la vapeur		x	x	x
Collecteur de résidus textiles		x	-	-
<b>Dimensions en mm</b>				
A	Largeur	720	750	830
B	Profondeur	790	880	955
C	Hauteur	1200	1333	1410
D		365	435	495
E		830	915	990
F		910	1035	1120
G		45	45	45
H		1115	1245	1330
I		215	130	160
K		1095	1225	1290
L		130	215	245
M		910	1040	1125
N		420	325	325
O		-	295	335
P		100	100	100
R		235	225	265

- |  |  |
|--|--|
| 1 Branchement électrique                     | 7 Bandeau de commande  |
| 2 Eau froide                                 | 8 Bac à produits   |
| 3 Eau chaude                                 | 9 Connexions pour le recyclage de l'eau                                |
| 4 Raccord de vapeur                          | 10 Ouverture de la porte ø365 (W4130N)<br>ø395 (W4180N) ø435, (W4250N) |
| 5 Vidange                                    |  |
| 6 Raccords d'alimentation en lessive liquide |  |

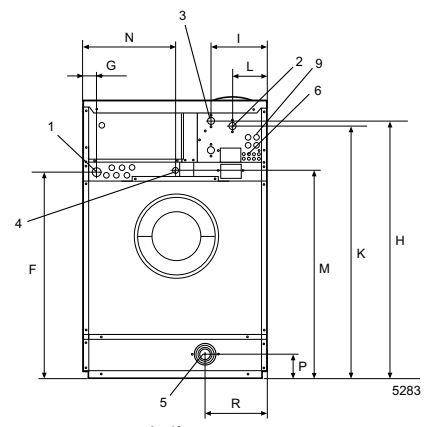
Panneaux frontal et latéraux gris clair portant la mention «Blue Wave» sur le panneau avant (RAL 260 70 05, 250 60 30)  
 \* Autres tensions disponibles, voir manuel d'installation  
 \*\* Valeur approx. sur la position des opérateurs dans une laverie de taille moyenne



Avant

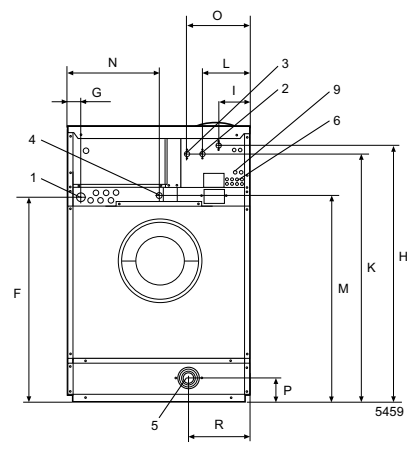


Côté droit



Arrière

W4130N



Arrière

W4180N, W4250N