

Séchoir rotatif

T4130, T4130C

Caractéristiques et points forts

- Panneau de commande Compass Control
 - Sélection du programme et démarrage par bouton tournant
 - Langage du panneau de contrôle modifiable
 - Affichage de grande dimension
- Contrôle de l'humidité résiduelle (RMC) pour un séchage précis et une faible consommation énergétique
- Inversion du sens de rotation pour limiter le froissement et l'emmêlement des pièces de linge
- Tambour en acier inoxydable
- Inversion possible du sens d'ouverture de la porte pour une plus grande ergonomie d'utilisation
- Grande facilité d'accès aux pièces vitales par le dessus et l'arrière pour une maintenance simple et rapide
- Mode de programmation permettant la personnalisation des paramètres tels que températures et refroidissements



Photo non contractuelle

Principales options

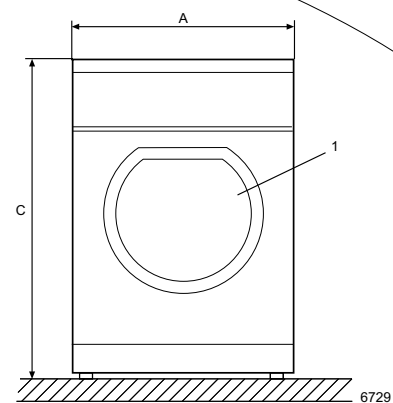
- Panneau avant en acier inoxydable
- Systèmes de paiement : système de paiement à pièces, lecteur de carte à puce, connexion paiement centralisé
- Cadre d'empilage pour le montage du T4130 sur le W455H
- Socle en acier inoxydable
- Système de condensation intégré

Caractéristiques techniques principales			T4130	T4130C
Capacité,	coefficient de remplissage 1:18	kg/lb	7.2/16	7.2/16
	coefficient de remplissage 1:25	kg/lb	5.2/12	5.2/12
Volume du tambour		litre	130	130
Diamètre du tambour		mm	575	575
Possibilités de chauffage électrique		kW	5.1	3.0
Consommation*				
Temps total pleine charge		min	34	59
Consommation d'énergie pleine charge		kWh	2.75	3
Evaporation		g/min	81	43
Energie kWh/litre d'eau évaporée		kWh/l	0.93	1.16

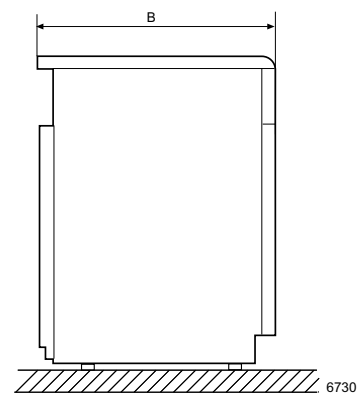
* Pour une charge 100 % coton et une humidité initiale de 50 % séchée à 0 %.

Branchement électrique*		T4130	T4130C
Chauffage Tension			
220-240V 3AC 50/60 Hz	kW(A)	5.3 (16)	3.4 (16)
220-240V 1AC 50/60 Hz	kW(A)	3.4 (16)	3.4 (16)
400-440V 3NAC 50/60 Hz	kW(A)	5.3 (10)	3.4 (10)
Raccordement de vapeur et de gaz			
Sortie d'air	mm	ø 100	-
Air évacué, él.	m³/h	260	-
Condensat		-	1/2"
Chute de pression	max. Pa	50	-
Niveaux sonores			
Niveau sonore aérien	dB(A)	<70	<70
Déperdition calorifique			
% de la puissance installée, max		15	15
Emballage			
	net, kg	60	63
	avec caisse, kg	67	70
	avec boîte, kg	101	101
Volume emballé	avec caisse, m³	0.52	0.52
	avec boîte, m³	0.63	0.63
Accessoires			
Cadre d'empilage pour le montage du T4130 sur le W455H		x	x
Semelle en acier inoxydable		x	x
Dimensions en mm			
A	Largeur	595	595
B	Profondeur	735	735
C	Hauteur	850	850
D		78	78
E		78	78
F		100	100
G		197	197
H		235	235
I		115	115
J		300	300
K		70	70
1	Ouverture de la porte ø 370	3	Raccord d'évacuation
2	Raccordement électrique	4	Raccord du condensat

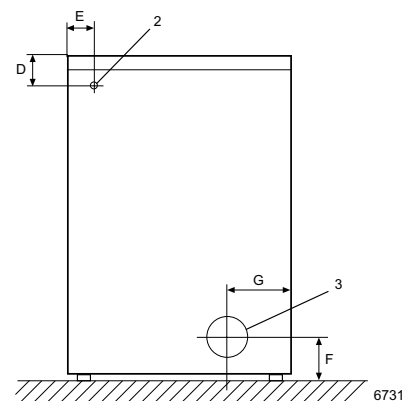
* Autres tensions disponibles, voir manuel d'installation.



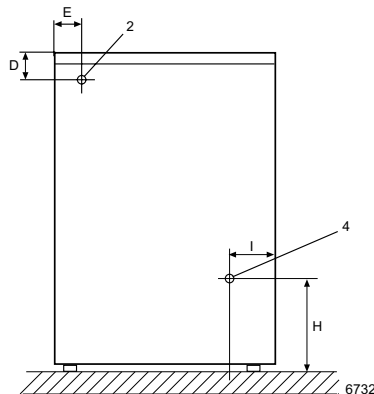
Avant



Côté droit



Arrière



Face arrière pour séchoir à condensation

