

# Tables à repasser à aspiration

## FIT2A, FIT2B



Illustration modèle FIT2A  
 Photo non contractuelle

### Caractéristiques et points forts

- Chauffée pour maintenir la surface de travail sèche
- Forme adaptée à un usage généraliste
- Un ventilateur aspirant intégré maintient le vêtement en place et assèche le tissu après pressage
- Fer à vapeur électrique avec séparateur polyvalent
- Chaudière intégrée pour une installation simplifiée

	FIT2A	FIT2B
Chauffée pour maintenir la surface de travail sèche	X	X
Forme adaptée à un usage généraliste	X	X
Un ventilateur aspirant intégré maintient le vêtement en place et assèche le tissu après pressage		
Fer à vapeur électrique avec séparateur polyvalent	-	X
Chaudière intégrée pour une installation simplifiée	-	X

### Principales options

- Fer à vapeur électrique avec séparateur
- Chaudière autonome pour une installation simplifiée
- Pistolet(s) de détachage à froid pour l'élimination des taches
- Pistolet vapeur pour l'élimination des taches
- Pistolet vapeur/air pour l'élimination des taches
- Manchon pour le pressage des formes difficiles
- Bras de détachage pour l'élimination des taches
- Support mobile suspendu pour le maintien des fils du fer
- Un balancier au niveau du fer réduit la fatigue de l'opérateur
- Éclairage de la zone de travail

	FIT2A	FIT2B
Fer à vapeur électrique avec séparateur	X	-
Chaudière autonome pour une installation simplifiée	X	-
Pistolet(s) de détachage à froid pour l'élimination des taches	X	X
Pistolet vapeur pour l'élimination des taches	X	X
Pistolet vapeur/air pour l'élimination des taches	X	X
Manchon pour le pressage des formes difficiles	X	X
Bras de détachage pour l'élimination des taches	X	X
Support mobile suspendu pour le maintien des fils du fer	X	X
Un balancier au niveau du fer réduit la fatigue de l'opérateur	X	X
Éclairage de la zone de travail	X	X

x disponible  
 - non disponible

Raccordement électrique		FIT2A	FIT2B
Tension			
208-240V 1 AC 50/60 Hz	kW	0.85	-
208-240V 3 AC 50/60 Hz	kW	-	5.6
380-415V 3/3N AC 50/60 Hz	kW	-	5.6
Raccord vapeur, air et aspiration			
Vapeur	DN	10	-
Pression vapeur	kPa	400-600	200-250
Consommation vapeur	kg/h	4	-
Condensats	DN	15	-
Alimentation en eau	mm	-	Ø12
Vidange de la chaudière	DN	-	10
Air comprimé	DN	8	8
Pression d'air	kPa	500-700	600-700
Consommation d'air	l/min	300	300
Évacuation de l'aspiration	mm	Ø100	Ø100
Poids			
	net, kg	70	105
	avec caisse, kg	100	135
	emballé pour exportation, kg	140	175
Dimensions en mm			
<b>A</b>	Largeur	1520	1600
<b>B</b>	Profondeur	435	470
<b>C</b>	Hauteur	920	920
<b>1</b> Bandeau de commande <b>2</b> Raccordement électrique <b>3</b> Raccordement vapeur <b>4</b> Condensat <b>5</b> Raccord d'air <b>6</b> Vidange de la chaudière <b>7</b> Alimentation en eau <b>8</b> Sortie d'aspiration			



Illustration modèle FIT2B

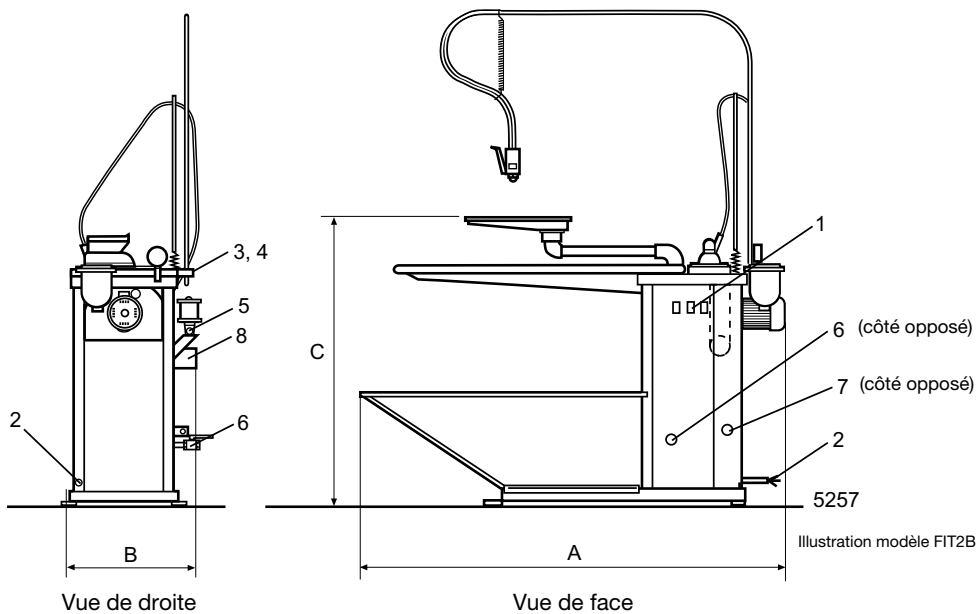


Illustration modèle FIT2B