

Hydro-essoreuses

C240, C240R, C260, C260R, C290R

Caractéristiques et points forts

- Facteur G élevé pour très grande capacité d'essorage et plus grande économie de séchage
- Conception avec suspension pour faible niveau sonore
- Modèles R avec tambour fixe pour utilisation dans de petites blanchisseries, sur des bateaux et des plateformes pétrolières
- Dispositifs de sécurité pour le volet et la rotation du tambour garantissant une sécurité optimale des utilisateurs
- Tension variable pour une plus grande flexibilité
- Cuve et tambour intérieur en acier inoxydable pour plus de robustesse

Principales options

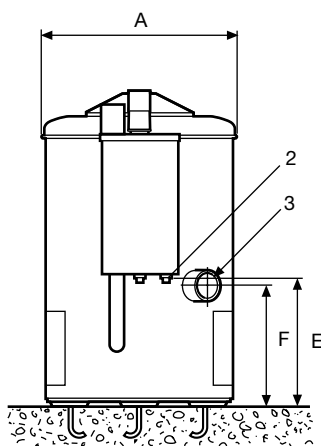
- Systèmes de paiement: boîtier de paiement à pièces séparé, lecteur de carte séparé, paiement centralisé



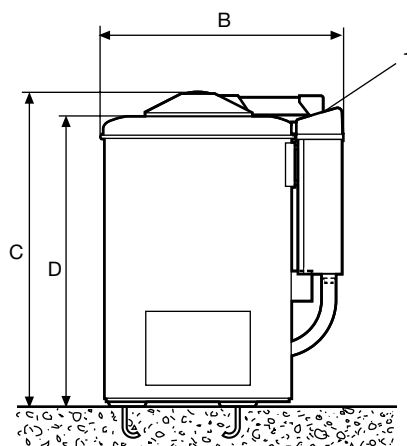
Caractéristiques techniques principales		C240	C240R	C260	C260R	C290R
Capacité	kg/lb	8/18	8/18	12/26	12/26	18/40
Volume du tambour	litres	38	38	58	58	88
Essorage,	50 Hz	1450	1450	1450	1450	1450
	60 Hz	1740	1740	–	1740	–
Facteur G,	50 Hz	440	440	575	575	705
	60 Hz	635	635	–	830	–
Consommation						
Temps total par essorage	min	5	5	5	5	5
Consommation d'énergie par essorage	kWh	0.04	0.04	0.06	0.06	0.13

Certifié conforme aux normes ISO 9001 et ISO 14001 et indice de protection IP X4 garanti.

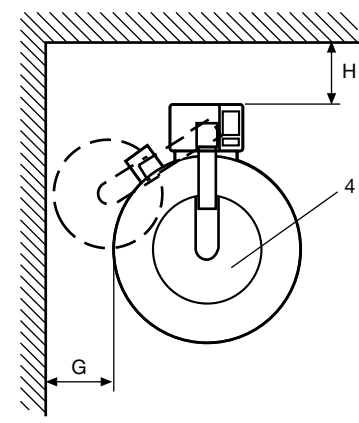
Branchement électrique		C240	C240R	C260	C260R	C290R
Tension						
Moteur	230V 3AC 50 Hz kW(A)	0.33(10)	0.33(10)	0.33(10)	0.55(10)	0.65(16)
	208-240V 3AC 60 Hz kW(A)	0.33(10)	0.33(10)	N/A	0.55(10)	N/A
	400-415V 3N AC 50 Hz kW(A)	0.33(10)	0.33(10)	0.33(10)	0.55(10)	0.65(16)
	440V 3AC 60 Hz kW(A)	0.33(10)	0.33(10)	N/A	0.55(10)	N/A
Efforts au sol						
Fréquence des efforts dynamiques Hz		25	25	25	25	25
Charge maximale au sol lors de l'essorage kN		1.0±0.10	1.0±0.25	1.4±0.15	1.9±0.4	3.0±0.6
Niveaux sonores						
Niveau de pression acoustique dB(A)		<70	<70	<70	<70	<70
Emballage						
	net, kg	67	91	98	126	171
	avec caisse, kg	74	101	109	140	190
	avec boîte, kg	112	130	166	220	265
Volume emballé	avec caisse, m ³	0.5	1.47	0.73	0.8	1.2
	avec boîte, m ³	0.79	1.47	0.88	0.88	1.38
Dimensions en mm						
A	Largeur	515	515	640	640	770
B	Profondeur	660	660	785	785	910
C	Hauteur	850	910	870	980	1050
D		780	840	800	910	990
E		340	400	360	480	550
F		320	390	330	420	470
G		250	250	250	250	250
H		500	500	500	500	500
1 Bandeau de commande 2 Branchement électrique 3 Vidange ø75 4 Ouverture de la porte ø220 (C240/R), ø300 (C260/R), ø355 (C290/R)						



Arrière



Côté droit



6104

Vue de dessus