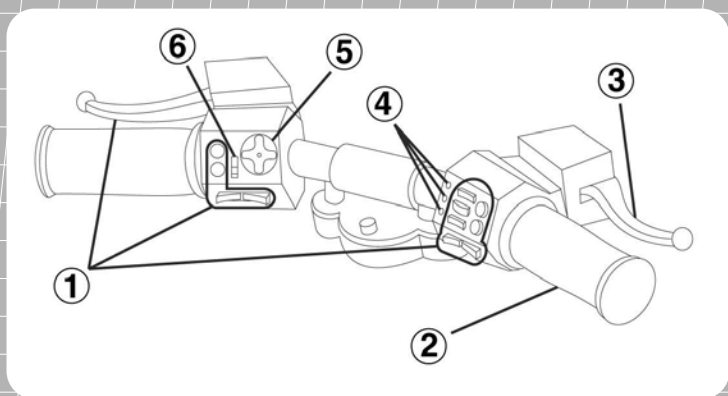


FREESTYLER BIKE



F CARACTÉRISTIQUES TECHNIQUES

1. Boutons d'action
2. Poignée de gaz analogique
3. Levier de frein analogique
4. Voyants lumineux:
Vert = Marche
Orange = Cross
Rouge = GP
5. Croix multidirectionnelle
6. Bouton Cross / GP

I CARATTERISTICHE TECNICHE

1. Pulsanti
2. Manopola del gas progressiva
3. Leva progressiva del freno
4. LED:
Verde = Acceso
Arancione = Cross
Rosso = GP
5. D-Pad
6. Selettore Cross / GP

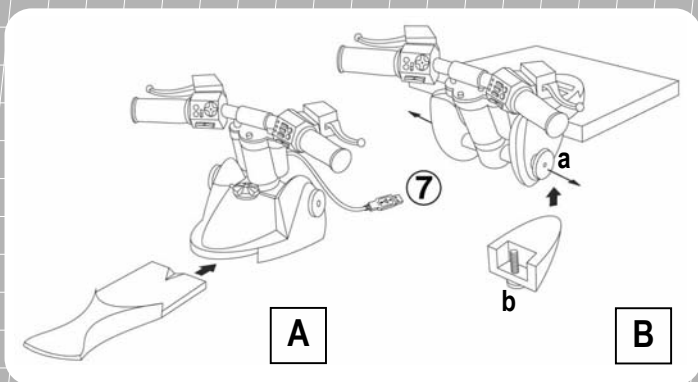
NL TECHNISCHE SPECIFICATIES

1. Actie knoppen
2. Progressief gas handvat
3. Progressieve rem hendel
4. LEDs:
Groen = Power
Oranje = Cross
Rood = GP
5. D-Pad
6. Cross / GP schakelaar

Pour PC (Windows 98 ou supérieur) équipés d'un port USB.

Per PC (Windows 98 o superiore) dotati di porte USB.

Voor de PC (Windows 98 of hoger) uitgerust met een USB poort.



F POSITION

Placez le FreeStyler Bike dans la position de conduite de votre choix :

- Position Assise (A) : insérez la planche fournie dans l'emplacement sous le FreeStyler Bike et faites-la glisser jusqu'à ce que vous entendiez un clic.
- Position Table (B) : tirez sur la molette latérale droite (a), puis sur la molette latérale gauche afin de faire pivoter entièrement la base du guidon, relâchez les molettes pour verrouiller la position, dévissez la partie inférieure de la base (b), placez le guidon sur une table ou autre surface plane et resserrez la vis (b) sous la table.

I POSIZIONE

Preparare il FreeStyler Bike nella posizione di guida preferita:

- Posizione in grembo (A): inserire la tavola di estensione fornita nell'apposito attacco sotto il FreeStyler Bike e farlo scorrere fino allo scatto.
- Posizione da tavolo (B): innanzitutto estrarre la ruota dentata alla destra del controller (a), quindi estrarre quella sinistra per poter muovere liberamente la base del manubrio, allentare le ruote per bloccare la posizione, svitare la parte bassa della base (b), posizionare il manubrio sul tavolo o su un'altra superficie piatta e stringere le viti (b) sotto al tavolo.

NL POSITIE

Plaats de FreeStyler Bike in de gewenste speel positie:

- Zitpositie (A): plaats het uitbreidingsstuk in het slot onder de FreeStyler Bike en schuif het totdat een klik hoorbaar is.
- Bureaupositie (B): trek eerst het tandwiel aan de rechterkant van de Bike uit (a), en trek vervolgens het tandwiel aan de linkerkant uit zodat de basis van het stuur omgekeerd kan worden, laat de wieltjes los om de positie vast te zetten, schroef deel (b) van de basis los, plaats het stuur op een tafel of een ander vlak oppervlakte en schroef deel (b) vast onder de tafel.

F INSTALLATION PC

1. Reliez le connecteur USB (7) à l'un des ports USB situés au dos de votre unité centrale. Windows (98 +) détectera automatiquement le nouveau périphérique (si vous branchez un périphérique USB pour la première fois, il est possible que, pendant l'installation, Windows vous demande d'insérer le CD-ROM Windows afin d'installer les fichiers système nécessaires).

Remarque : ne touchez pas le FreeStyler Bike pendant le démarrage. En effet, le PC procède à un étalonnage automatique du guidon.

2. Vous êtes prêt à jouer !

© Guillemot Corporation 2001. Tous droits réservés. Thrustmaster® et FreeStyler Bike™ sont des marques et/ou des marques déposées de Guillemot Corporation S.A. Microsoft® Windows® 98, Millennium, 2000, Windows XP™ et DirectX® sont des marques et/ou des marques déposées de Microsoft Corporation aux États-Unis et/ou dans d'autres pays. Toutes les autres marques sont des marques et/ou des marques déposées de leurs propriétaires respectifs. Photos non contractuelles. Le contenu, la conception et les spécifications sont susceptibles de changer sans préavis et de varier selon les pays. Fabriqué en Chine.

I INSTALLAZIONE PER PC

1. Inserite il connettore USB (7) in una qualsiasi porta USB situata sul retro del vostro computer. Windows (98+) rileverà automaticamente la presenza di una nuova periferica (se si tratta della prima volta in cui state collegando al vostro PC una periferica di tipo USB, Windows, durante la procedura di installazione, potrebbe chiedervi di inserire il CD-ROM di Windows nell'apposita unità, al fine di installare i necessari file di sistema).

N.B.: non toccare il FreeStyler Bike durante l'avvio, poiché la console effettua in quel momento una calibrazione automatica del manubrio.

2. Incominciare la corsa!

© Guillemot Corporation 2001. Tutti i diritti riservati. Thrustmaster® e FreeStyler Bike™ sono marchi e/o marchi registrati da Guillemot Corporation S.A. Microsoft® Windows® 98, Millennium, 2000, Windows XP™ e DirectX® sono marchi registrati da Microsoft Corporation negli Stati Uniti e/o in altri paesi. Tutti i nomi di fabbrica sono marchi e/o marchi registrati dei loro rispettivi proprietari. Foto non vincolanti. I contenuti, il design e le caratteristiche possono essere oggetto di modifiche senza preavviso e possono variare da un paese all'altro. Made in China.

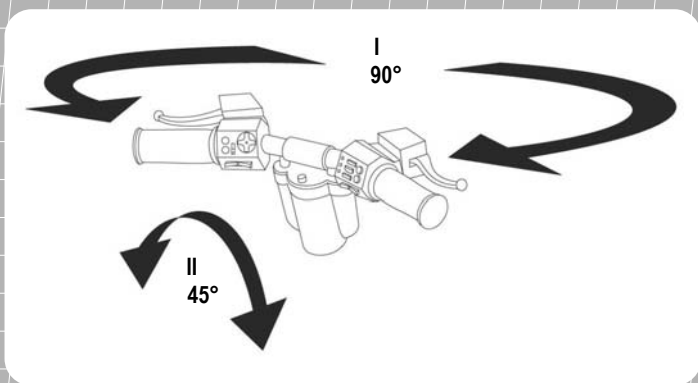
NL PC SETUP

1. Sluit de USB aansluiting (7) aan, zonder de controller aan te raken, op een van de USB poorten aan de achterkant van de computer. Windows (98+) zal automatisch de hardware detecteren (als dit de eerste keer is dat er USB randapparatuur wordt aangesloten kan Windows tijdens de installatie vragen om de Windows cd-rom om de vereiste systeem bestanden te installeren).

N.B.: raak de FreeStyler Bike niet aan tijdens het opstarten, aangezien het stuur op dat moment kalibreert.

2. Het spelen kan beginnen!

© Guillemot Corporation 2001. Alle rechten voorbehouden. Thrustmaster® en FreeStyler Bike™ zijn handelsmerken en/of geregistreerde handelsmerken van Guillemot Corporation S.A. Microsoft® Windows® 98, Millennium, 2000, Windows XP™ en DirectX® zijn geregistreerde handelsmerken van Microsoft Corporation in de Verenigde Staten en/of andere landen. Alle andere nationaal en internationaal erkende handelsmerken en handelsnamen worden bij deze erkend. Foto's zijn niet bindend. Inhoud, ontwerp en specificaties kunnen zonder kennisgeving vooraf veranderen. Gefabriceerd in China.



F STYLE DE CONDUITE

Sélectionnez le style de conduite de votre choix à l'aide du bouton *Cross / GP (6)* :

- *Cross (I)* : mouvement de rotation jusqu'à 90° – spécialement dédié aux jeux de type « freestyle » (motorcross, jet-ski, etc.).
- *GP (II)* : mouvement d'inclinaison jusqu'à 45° – spécialement dédié aux jeux de moto de vitesse.

Si vous activez le mode *Cross*, seul le mouvement de rotation (**I**) est pris en compte par le jeu. En mode *GP*, c'est le mouvement d'inclinaison (**II**) qui sera pris en compte.

Remarque : quel que soit le style de conduite adopté, les deux mouvements (rotation et inclinaison) peuvent être effectués « physiquement » avec le guidon.

En cas de mauvais fonctionnement dû à une émission électrostatique, quittez le jeu et débranchez le périphérique de votre unité centrale. Pour rejouer, rebranchez le périphérique et relancez le jeu.

I STILI DI GUIDA

Selezionare lo stile di guida preferito tramite il selettore *Cross / GP (6)*:

- *Cross (I)*: il manubrio ruota di 90° – ideale per giochi a 'stile libero' quali motocross, jet-ski, etc.
- *GP (II)*: il manubrio tilta di 45° – ideale per giochi di corsa in moto ad alta velocità.

Se si attiva la modalità *Cross*, il gioco riconoscerà solo i movimenti rotatori (**I**). Nella modalità *GP*, il gioco riconoscerà solo i movimenti di tilt (**II**).

N.B.: A prescindere dallo stile di guida, il manubrio è in grado di ruotare e tiltare.

In caso di malfunzionamento dovuto ad una emissione elettrostatica, spegnere il gioco e scollegare l'unità dal computer. Per riprendere a giocare, ricollegare la periferica e rilanciare il gioco.

NL RIJ STIJL

Selecteer de gewenste rij stijl door gebruik te maken van de *Cross / GP* knop (**6**):

- *Cross (I)*: stuur draait 90° – speciaal ontworpen voor "freestyle"-type games (motorcross, jetski, etc.).
- *GP (II)*: stuur helt 45° – speciaal ontworpen voor hoge snelheid motor games.

Als je de *Cross* mode activeert, zal de game alleen draaiende bewegingen herkennen (**I**).

In de *GP* mode, zal de game alleen hellende bewegingen herkennen (**II**).

N.B.: welke rij stijl je ook kiest, het stuur kan nog steeds draaien en hellen.

In het geval van een storing tijdens het gebruik veroorzaakt door statische elektriciteit, stop de game en koppel de accessoire los van de computer. Sluit de accessoire weer aan en herstart de game om verder te spelen.