



MANUEL D'UTILISATION

CONSERVEZ CE MANUEL POUR TOUTE RÉFÉRENCE FUTURE.

*Afin d'obtenir le meilleur de
votre lave-vaisselle, nous vous
recommandons de lire toutes
les instructions de
fonctionnement avant de
l'utiliser pour la première fois.*

D3530

TABLE DES MATIÈRES

Avant d'Utiliser Votre Nouveau Lave-Vaisselle	2
Conseils de Sécurité Importants	2
Conseils sur la Sécurité des Enfants	2
Caractéristiques du Lave-Vaisselle	3
Chargement du Paniers	4
Distributeur de Détergent	5
Le Détergent pour Lave-vaisselle	5
Distributeur du Produit de Rinçage	6
Instructions de Fonctionnement	7
Entretien et Nettoyage	10
Protection Contre le Débordement	11
Conseils sur l'Économie d'Énergie	11
Solutions aux Problèmes Courants de Lave-Vaisselle	11
Dépistage des Problèmes	13
Lavage d'Articles Spéciaux	14
Index	15
Garantie des Produits	16

AVANT D'UTILISER VOTRE NOUVEAU LAVE-VAISSELLE

- ◆ Lisez entièrement ce manuel avant toute utilisation de ce lave-vaisselle.
- ◆ Lisez la section "Lavage d'articles spéciaux" avant de laver des articles en porcelaine, en cristal, en bois ou en plastique.
- ◆ Assurez-vous que la porte est bien équilibrée. Pour cela, ouvrez-la légèrement et lâchez-la. Elle devrait rester à l'endroit où vous l'avez relâchée. Dans le cas contraire, consultez les *Instructions d'installation* ou appelez votre installateur.
- ◆ Appelez votre distributeur d'eau local et posez-lui des questions sur la dureté de l'eau dans votre région. Vous aurez besoin de ce renseignement pour déterminer combien de détergent et de produit de rinçage vous aurez à utiliser.

CONSEILS DE SÉCURITÉ IMPORTANTS

Ce manuel ne couvre pas toutes les situations possibles qui pourraient survenir. Vous aurez toujours à faire preuve de prudence et de bon sens lors de l'installation, du fonctionnement et de l'entretien de cet appareil.

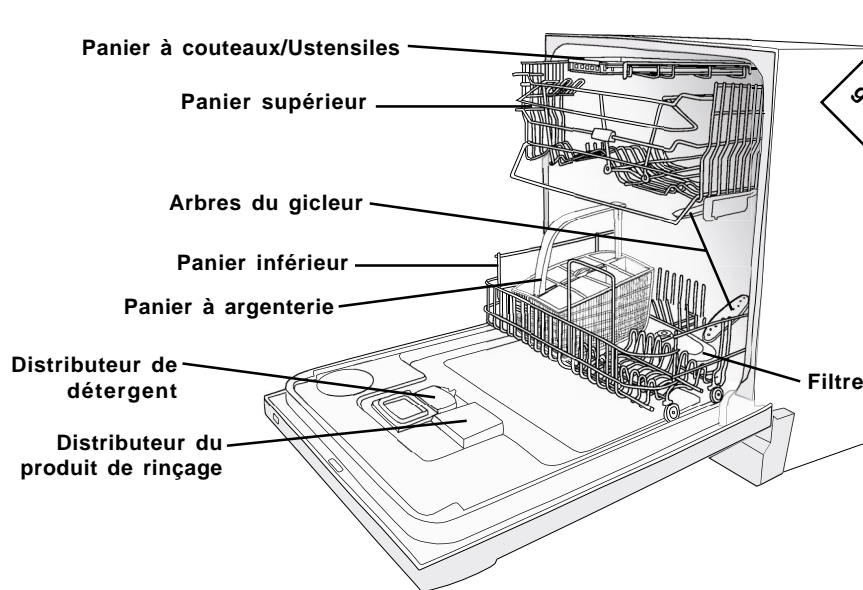
- ◆ Lisez toutes les instructions avant toute utilisation de ce lave-vaisselle.
- ◆ Les lave-vaisselle doivent être électriquement mis à la terre. Consultez les *Instructions d'installation* pour les détails.
- ◆ Utilisez le lave-vaisselle seulement pour laver la vaisselle.
- ◆ Utilisez seulement des détergents et produits de rinçage pour lave-vaisselle automatique.
- ◆ Pour réduire les risques de blessure, gardez les détergents et produits de rinçage à l'abri des enfants.
- ◆ Ne placez pas d'articles pointus près de la porte, vous pourriez endommager le joint de la porte.
- ◆ Placez les couteaux aiguisés dans le panier à argenterie, avec la pointe du couteau vers le bas pour éviter toute coupure.
- ◆ Ne lavez pas d'articles en plastique à moins qu'ils comportent la mention "Va au lave-vaisselle" ou autre mention équivalente. Sinon, vérifiez les recommandations du fabricant de ces articles. S'ils ne sont pas faits pour aller au lave-vaisselle, ils pourraient se déformer, fondre ou causer un incendie.
- ◆ Ne touchez jamais l'élément chauffant durant l'usage ou immédiatement après usage.
- ◆ Ne faites pas démarrer le lave-vaisselle avant que tous les panneaux soient en place (c.-à-d. la plaque de protection, le panneau d'accès, la butée, etc.)
- ◆ N'essayez pas de modifier les commandes en les enlevant ou en les changeant.
- ◆ Ne vous asseyez pas sur le lave-vaisselle, ne vous adossez pas sur la porte ou sur les paniers.
- ◆ Ne permettez pas aux enfants de jouer sur ou dans le lave-vaisselle.
- ◆ Dans certaines conditions, le chauffe-eau peut produire de l'hydrogène, surtout si l'eau chaude n'a pas été utilisée pendant deux semaines ou plus. L'HYDROGÈNE EST EXPLOSIF. Si vous n'avez pas utilisé l'eau chaude pendant deux semaines, ouvrez tous les robinets d'eau chaude et faites couler l'eau chaude pendant plusieurs minutes. Cela libérera tous les gaz qui auraient pu s'accumuler. Comme ce gaz est inflammable, ne fumez pas et n'utilisez aucune flamme à proximité.
- ◆ Si vous jetez votre vieux lave-vaisselle, prenez soin d'en démonter la porte.
- ◆ N'entreposez pas de matériaux combustibles, d'essence ou tout autre liquide inflammable près de cet appareil ou de tout autre appareil.
- ◆ Débranchez le courant électrique alimentant le lave-vaisselle avant toute réparation ou entretien.
- ◆ Les réparations doivent toujours être effectuées par un technicien diplômé.

CONSEILS SUR LA SÉCURITÉ DES ENFANTS

- ◆ Les détergents et produits de rinçage sont des produits corrosifs et doivent toujours être mis à l'abri des enfants.
- ◆ Si un enfant avale du détergent ou du produit de rinçage, faites lui boire immédiatement un ou deux verres d'eau ou de lait. Ne le faites surtout pas vomir. Demandez du secours médical immédiatement.
- ◆ Fermez toujours la porte et faites partir le lave-vaisselle dès que vous avez mis le détergent.
- ◆ Gardez les petits enfants loin de la machine quand elle est ouverte. Il pourrait y avoir des résidus de détergent à l'intérieur de la machine.
- ◆ Si, par accident, vous recevez du détergent dans les yeux, rincez-les abondamment à l'eau pendant au moins 15 minutes.
- ◆ Ne laissez pas les enfants jouer dans ou sur le lave-vaisselle.
- ◆ Placez tous les articles longs et pointus dans le panier à couteaux/ustensiles. Si c'est impossible, placez ces articles avec la pointe vers l'arrière du lave-vaisselle. Les couteaux aiguisés placés dans le panier à argenterie, doivent avoir la pointe dirigée vers le bas.
- ◆ Utilisez toujours le verrouillage à l'épreuve des enfants. (Voir ci-dessous.)

CARACTÉRISTIQUES DU LAVE-VAISSELLE

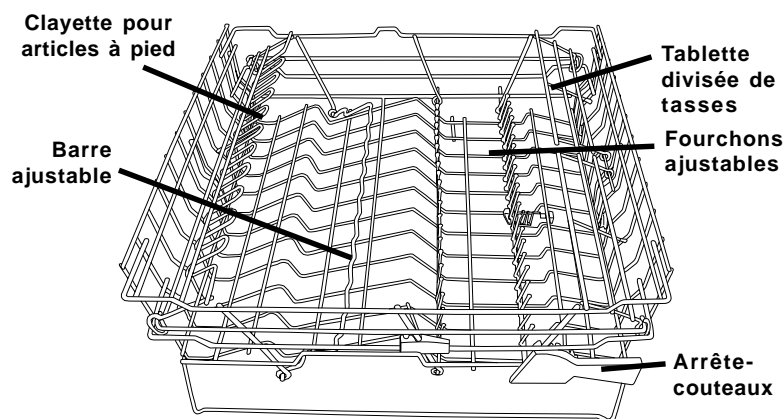
NOTE: Selon le modèle, il peut y avoir des variations dans les caractéristiques.



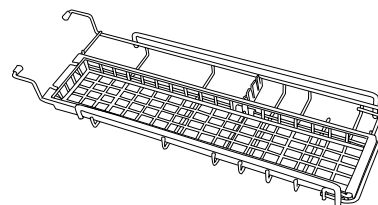
Il est inutile de rincer les assiettes avant de les mettre dans la machine. Il faudra cependant enlever les grosses particules de nourriture.

PANIERS

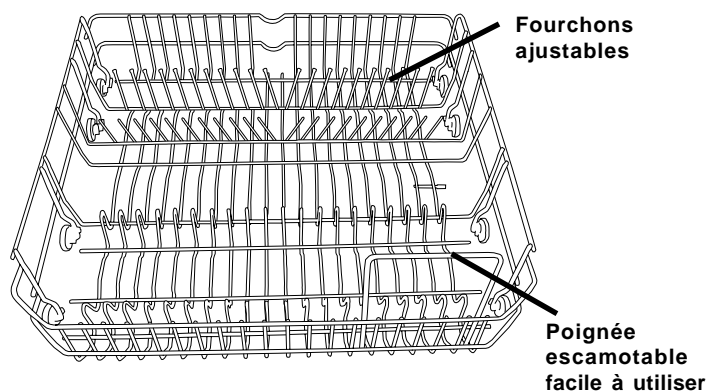
Panier Supérieur



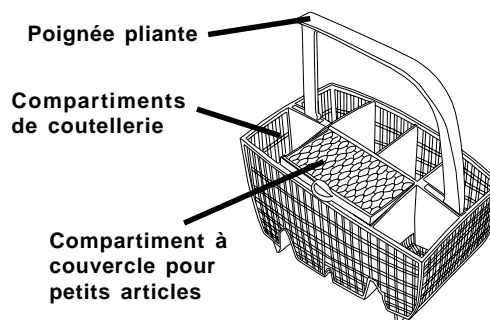
Panier à Couteaux/ Ustensiles



Panier Inférieur



Panier à Argenterie



CHARGEMENT DU PANIERS

Votre nouveau lave-vaisselle comporte le système de nettoyage Super Cleaning System™ de ASKO. Ceci signifie qu'après le pré-lavage, le lavage principal et le rinçage intermédiaire, l'eau est retirée et le cycle commence avec de l'eau propre.

Si vous avez l'intention de faire partir le lave-vaisselle immédiatement, il est inutile de rincer les assiettes. Il faudra cependant enlever les grosses particules de nourriture avant de placer les assiettes dans la machine.

CHARGEMENT DU PANIER SUPÉRIEUR

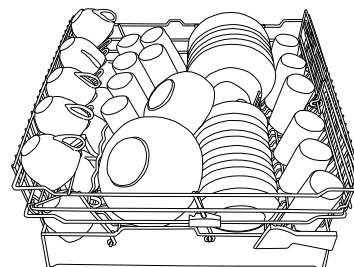
Après avoir enlevé les grosses particules de nourriture, placez les verres, les tasses, les bols et les petites assiettes dans le panier supérieur, tel qu'illustré.

Chargez les verres à pied avec le pied installé à l'intérieur d'une dent à rainure sur le râtelier de verres. Pour le modèle D3530, la rangée de dents du râtelier de verre s'ajuste pour éviter que les verres ne se frappent pas ensemble. Chargez les verres, puis utilisez le levier pour ajuster les dents jusqu'à ce que les articles soient bien en place.

La tablette de tasses qui se replie du côté droit du panier vous donne de l'espace supplémentaire pour empiler les tasses et les petits bols. Le modèle D3530 a une tablette de tasses divisée qui vous donne plus de flexibilité pour charger.

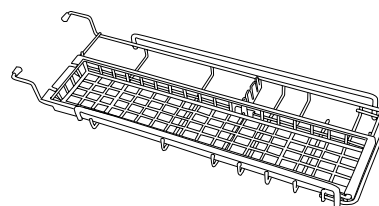
Tous les modèles ont une butée de couteaux à l'avant du panier supérieur et des fentes spéciales pour garder les lames bien en place. Cela vous donne un endroit sans danger pour charger les ustensiles et les couteaux longs qui ne se placent pas dans le panier d'argenterie ou de couteaux/ustensiles. La butée de couteaux empêche les couteaux ou les ustensiles d'endommager la porte lorsque vous l'ouvrez ou la fermez.

NOTE : En chargeant les articles tranchants, attention toujours de ne pas couper le revêtement du râtelier.



PANIER À COUTEAUX/USTENSILES

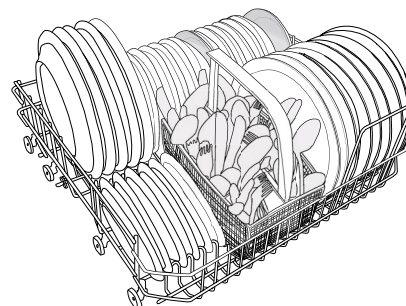
Les couteaux et ustensiles longs devraient être placés dans le panier à couteaux/ustensiles rattaché au-dessus du panier supérieur. Pour éviter tout risque de blessure, placez toujours les articles à bouts pointus avec la pointe dirigée vers l'arrière du lave-vaisselle. Faites toujours attention de ne pas couper le revêtement



CHARGEMENT DU PANIER INFÉRIEUR

Le panier inférieur est destiné aux articles plus grands tels que les plats, les marmites, les poêles et les casseroles. Le modèle D3530 a des dents qui se replient facilement vers le bas pour fournir de l'espace pour les articles plus larges comme les chaudrons et les casseroles. Veillez toujours à placer les marmites et poêles face au fond du lave-vaisselle ou vers le centre du lave-vaisselle.

La butée sur la partie avant du panier supérieur (voir page 3) est conçue pour vous empêcher de charger de la vaisselle dans le panier inférieur qui serait trop haute et qui pourrait entraver la rotation du bras gicleur. Si un article frappe la butée lorsque vous glissez le panier inférieur dans le lave-vaisselle, vous devez le retirer ou replacer le tout.



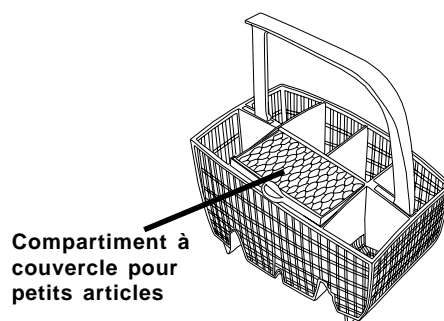
CHARGEMENT DU PANIER À ARGENTERIE

Le panier à argenterie comporte 8 compartiments pour que les divers articles d'argenterie soient séparés. Placez l'argenterie avec les manches vers le bas et éparpillez les articles le plus possible. Pour plus de sécurité, placez les couteaux avec le manche vers le haut.

Évitez de mélanger argent et acier inoxydable dans le même compartiment car il pourrait y avoir décoloration. (Voir page 10.)

Compartiment à Couvercle Pour Petits Articles

Le panier à argenterie comporte un couvercle au milieu qui se rabat sur la gauche ou la droite et permet de retenir en place les petits articles légers qui pourraient se glisser à travers les rainures, sortir du panier. Ce couvercle en question comporte des fentes dans lesquelles vous pouvez aussi placer des cuillers à café par exemple.



Compartiment à couvercle pour petits articles



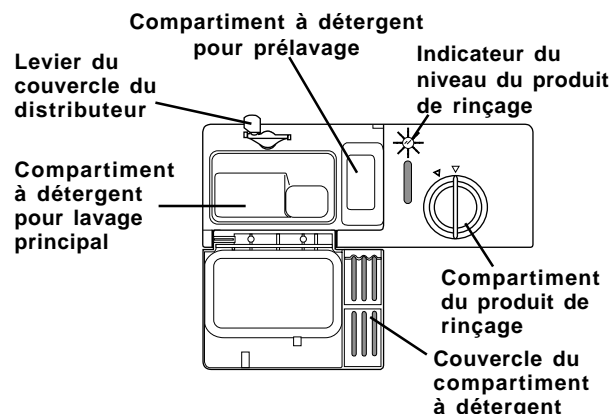
Quand vous placez l'argenterie, essayez d'éviter tout contact entre les articles particulièrement entre cuillers et fourchettes.

DISTRIBUTEUR DE DÉTERGENT

Les lave-vaisselle ASKO sont conçus pour être économiques sur le plan énergétique. Comme ils utilisent moins d'eau que les lave-vaisselle conventionnels, ils ont besoin de moins de détergent et de moins de produit de rinçage. En général, il suffit d'une cuiller à soupe de détergent pour un lavage normal. Cependant, selon la dureté de l'eau dans votre région, vous pourriez avoir besoin de plus de détergent. (Voir page 5.)

Mesurez et placez le détergent pour le lavage principal dans le grand compartiment pour détergent. Le détergent du pré-lavage va dans le petit compartiment à la droite du compartiment principal. Pour le pré-lavage, utilisez la moitié de la quantité de détergent que vous employez pour le lavage principal. La quantité totale de détergent employé pour le pré-lavage et le lavage ne doit jamais dépasser 3 cuillères à soupe.

Placez le détergent juste avant de mettre le lave-vaisselle en marche, autrement il risque de s'humidifier et de ne pas se dissoudre correctement.



MISE EN GARDE !

Le détergent pour lave-vaisselle est corrosif ! Prenez soin de toujours le garder à l'abri des enfants.

NOTE : Nous recommandons que vous n'ajoutiez pas de détergent de pré-lavage pour les programmes de lavage rapides ou délicat.

LE DÉTERGENT POUR LAVE-VAISSELLE

Nous vous recommandons de n'utiliser que du détergent non-parfumé, granuleux pour lave-vaisselle automatique. Un autre type de détergent peut causer une inondation et/ou des dommages au lave-vaisselle. N'utilisez pas de détergent humide et en grumeaux. Vérifiez également la date d'expiration du produit sur le contenant.

La quantité de détergent requise peut varier selon la dureté de l'eau. Appelez votre distributeur d'eau régional pour savoir quel est le degré de dureté de votre eau. Plus l'eau est dure et plus vous aurez besoin de détergent. Consultez le tableau ci-dessous pour la

quantité adéquate de détergent dont vous aurez besoin, mais souvenez-vous d'y aller par petites quantités jusqu'à ce que vous trouviez la quantité correcte.

NOTE : Nous recommandons que vous n'ajoutiez pas de détergent de pré-lavage pour les programmes de lavage rapides ou délicat.

NOTE : Si vous utilisez un détergent à vaisselle avec un agent de rinçage, vous ne devriez pas remplir le distributeur d'agent de rinçage. Ceci pourrait laisser une pellicule sur votre vaisselle.

QUANTITÉ DE DÉTERGENT RECOMMANDÉE SELON LA DURETÉ DE L'EAU

DURETÉ DE L'EAU	QUANTITÉ DE DÉTERGENT	
Douce (0-3 grains par gallon)	Pré-lavage	1 cuiller à café
	Lavage principal	1 à 1-1/2 cuillères à soupe
Moyenne (4-8 grains par gallon)	Pré-lavage	1 cuiller à café
	Lavage principal	1 à 2 cuillères à soupe
Dure (9+ grains par gallon*)	Pré-lavage	1 cuiller à café
	Lavage principal	2 à 3 cuillères à soupe

* 12 grains et plus est pour l'eau extrêmement dure. Reportez-vous plus bas pour plus de détails.

* 12 grains et plus représentent une eau extrêmement dure et le détergent seul ne suffira pas. Il faudra employer un adoucissant d'eau afin de maximiser votre lave-vaisselle. Si votre eau est extrêmement dure (9+), faites votre lavage à basse température pour empêcher que des dépôts se forment dans le réservoir et le système de lavage.

Quand l'eau est trop dure, il peut arriver qu'une mince pellicule blanche ou grise se dépose sur la vaisselle et sur la machine. Pour éliminer cette pellicule, remplacez le détergent de pré-lavage par deux cuillères à soupe

d'acide citrique. Si l'eau est très dure, utilisez un produit de rinçage qui contient de l'acide citrique.

Les diverses marques de détergent pour lave-vaisselle ont des pourcentages différents de phosphore pour adoucir l'eau. Si l'eau de votre région est dure et que vous utilisez un détergent qui contient moins de 8.7% de phosphore, vous devrez soit employer plus de détergent ou choisir un détergent contenant plus de 8.7% de phosphore.

DISTRIBUTEUR DU PRODUIT DE RINÇAGE

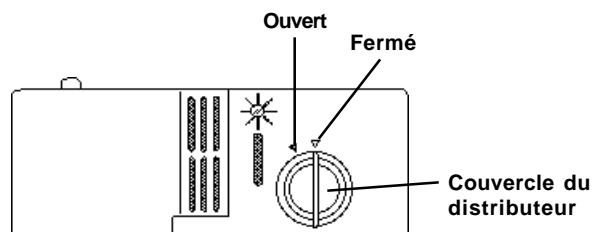
Le produit de rinçage est libéré dans l'eau lors du dernier rinçage et empêche l'eau de se déposer en gouttelettes sur la vaisselle et de laisser des tâches ou des traces. Il facilite aussi le séchage, car l'eau glisse mieux sur les assiettes.

Les lave-vaisselle ASKO sont conçus pour utiliser des produits de rinçage. Le distributeur de produit de rinçage se trouve à l'intérieur de la porte, à côté du distributeur de détergent. (Voir illustration à la page 4.) Pour remplir le distributeur, ouvrez le couvercle et versez le produit de rinçage à l'intérieur jusqu'à ce que l'indicateur de niveau devienne complètement noir. Le distributeur contient environ 4 onces de produit.

Faites attention de ne pas trop remplir le distributeur, car cela peut causer un surplus de mousse. Nettoyez tout débordement avec un chiffon humide et surtout n'oubliez pas de remettre le couvercle du distributeur en place avant de fermer la porte du lave-vaisselle.

Si votre eau est douce, vous n'avez peut-être pas besoin de produit de rinçage, car ce produit peut laisser des traces sur la vaisselle.

NOTE : Si vous utilisez un détergent à vaisselle avec un agent de rinçage, vous ne devriez pas remplir le distributeur d'agent de rinçage. Ceci pourrait laisser une pellicule sur votre vaisselle.



1. Pour ouvrir le distributeur, tournez le couvercle jusqu'à la flèche "open" (à gauche) et soulevez-le.
2. Versez le produit de rinçage à l'intérieur du distributeur en prenant soin de ne pas le faire déborder.
3. Remplacez le couvercle en l'alignant avec la flèche "open" et en le tournant jusqu'à la position Fermé "closed" (à droite).

AJUSTEMENT DE LA QUANTITÉ DE PRODUIT DE RINÇAGE LIBÉRÉE

Durant le rinçage final, une quantité précise de produit de rinçage est libérée. Comme avec le détergent, cette quantité dépend de la dureté de l'eau dans votre région. (Voir page 5.) Trop de produit de rinçage peut résulter en un surplus de mousse qui laissera des traces sur votre vaisselle. Si votre eau est douce, vous n'avez peut-être pas besoin de produit de rinçage, ou si vous préférez, vous pouvez mélanger le produit de rinçage avec de l'eau à parts égales.

Le distributeur de produit de rinçage a un cadran à six réglages. Commencez toujours à la position "1". Si le séchage pose des problèmes ou qu'il y a des tâches d'eau, augmentez la quantité de produit de rinçage en retirant le couvercle du distributeur et en tournant le cadran à la position "2". Continuez ainsi d'une position à l'autre jusqu'à ce que votre vaisselle soit impeccable.

Cadran d'ajustement de produit de rinçage



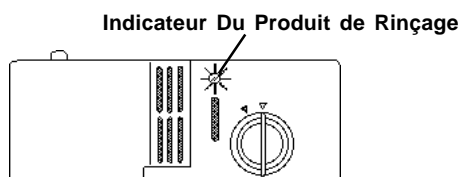
Pour augmenter la quantité de produit de rinçage libérée lors du rinçage final, tournez le cadran au nombre supérieur suivant.

NOTE : Ajustez le cadran d'un seul cran à chaque fois.

QUAND REMPLIR LE DISTRIBUTEUR DE PRODUIT DE RINÇAGE

Le point noir sur le distributeur de produit de rinçage indique la quantité de produit dans le distributeur. À mesure que le produit de rinçage diminue, la taille du point noir diminue. Ne laissez jamais le niveau du produit de rinçage aller en-dessous du 1/4 du distributeur.

A mesure que le produit de rinçage diminue, la taille du point noir de l'indicateur change de taille, tel qu'illustré ci-dessous.



- Plein
- 3/4 plein
- 1/2 plein
- 1/4 plein - À remplir pour éviter les tâches d'eau
- Vide

INDICATEUR DU PRODUIT DE RINÇAGE

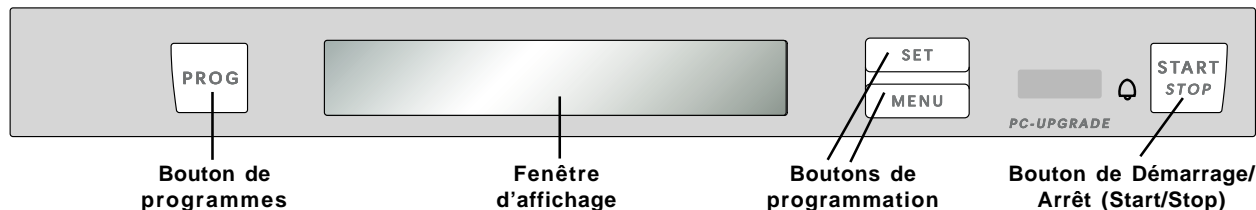
Le modèle D3530 ont un voyant sur le panneau de commande qui s'allume lorsque le distributeur d'agent de rinçage est presque vide. Après avoir

rempli le distributeur, il pourrait y avoir un certain temps avant que le voyant s'éteigne.

INSTRUCTIONS DE FONCTIONNEMENT

PANNEAU DE COMMANDE

Votre lave-vaisselle ASKO a un panneau de commande électronique à la fine pointe de la technologie tel qu'illustré plus bas.



FENÊTRE D'AFFICHAGE

La fenêtre d'affichage montre les programmes, les options, la durée restante de programme et les codes de défaut. Elle vous permet aussi d'accéder aux menus de programme et de personnaliser les programmes de lavage. Si vous choisissez Reporter le démarrage (Delayed Start), la fenêtre affiche le nombre d'heures choisi. Lorsque vous appuyez sur Démarrage/arrêt (Start/Stop), le compte à rebours du temps s'affiche.

Temps restant du programme – Le temps restant du programme est calculé par le temps qu'il a fallu pour exécuter le programme la dernière fois. (Note : La première fois que vous exécutez un programme, l'affichage sera 1:00.). Au fur et à mesure où le programme progresse, le temps restant affiche l'heure et les minutes (par ex. 1:02), ce qui signifie une heure et deux minutes.

PROGRAMMES

Pour choisir un programme, appuyez tout simplement sur le bouton du programme jusqu'à ce que le programme choisi s'affiche, puis appuyez sur Démarrage/arrêt (Start/Stop). Les programmes sont décrits plus bas et vous pouvez aussi changer certaines fonctions des programmes. Reportez-vous à "Options" plus bas.

Lavage automatique

Le lave-vaisselle a des capteurs qui détectent le niveau de saleté de la vaisselle et ajustent ensuite en conséquence la consommation d'eau et la température. Vous ne pouvez pas ajuster la température ou le temps de séchage avec ce programme.

Lavage lourd (froid, 85° F à 170°/Sani F)

Pour les charges extrêmement sales, comme les casseroles ou les chaudrons.

Lavage mixte

Conçu pour la vaisselle extrêmement sale dans le panier inférieur et un peu sale dans le panier supérieur.

Panier supérieur

Lave seulement le panier supérieur

Panier inférieur

Lave seulement le panier inférieur

Lavage normal (froid, 85° F à 170° F)

Pour les charges souillées normalement, comme les assiettes, les verres, les bols et les casseroles un peu

souillées.

Lavage délicat (froid, 160° F)

Pour les articles délicats, comme la porcelaine et le cristal qui sont lavés immédiatement après leur utilisation. En utilisant ce programme, vous devriez régler la température à faible et sécher la vaisselle sans chaleur.

Lavage rapide (froid, 85° F à 160° F)

Pour les charges peu souillées qui sont lavées immédiatement après leur utilisation. Ce programme peut aussi servir pour les articles délicats, mais vous devriez régler la température à basse et sécher la vaisselle sans chaleur.

Rincez et séchez (120° F)

Rincez la vaisselle à l'eau chaude, puis activez le ventilateur et l'élément chauffant pour la sécher.

Rincez et maintenez

Pour rincer la vaisselle que vous prévoyez laver plus tard cette journée-là.

OPTIONS

Après avoir choisi un programme, vous pouvez changer certaines fonctions du programme en utilisant les options (décrites plus bas). Pour choisir une option, appuyez tout simplement sur le bouton Menu jusqu'à ce que l'option choisie s'affiche, puis appuyez sur le bouton Régler (Set) jusqu'à ce que le réglage voulu s'affiche. Appuyez sur Menu pour confirmer votre choix. Vous pouvez continuer à faire des changements de programmes ou appuyer sur Démarrage/Arrêt (Start/Stop) pour démarrer le programme.

Reporter le démarrage

Cette option vous permet de retarder le démarrage du lave-vaisselle de 1/2 heure à 24 heures. Appuyez sur le bouton Menu jusqu'à ce que Reporter le démarrage (Delayed Start) s'affiche, puis appuyez sur Régler (Set) jusqu'à ce que le nombre d'heures que vous voulez pour le démarrage reporté affiche en plus d'un symbole d'horloge clignotant. Appuyez sur Menu, puis appuyez sur Démarrage/arrêt (Start/stop).

Pour annuler le retard après avoir appuyé sur Démarrage/arrêt (Start/Stop), tenez enfoncé le bouton Démarrage/Arrêt (Start/Stop) pendant trois secondes.

Si vous changez d'avis avant d'appuyer sur Démarrage/arrêt (Start/Stop), continuez à appuyer sur ce bouton jusqu'à ce que "0" s'affiche.

Tous les paniers

Cette option vous permet de régler les bras de pulvérisation qui fonctionneront. Vous avez trois choix.

Tous les paniers – Lave les paniers supérieur et inférieur.

Panier supérieur – Lave seulement le panier supérieur

Panier inférieur – Lave seulement le panier inférieur

D'autres options à la page suivante...

Température

La température se change dans tous les programmes sauf le lavage automatique (Aut), rincez et maintenir (Rinse and Hold) et rincez et sécher (Rinse and Dry). Vos choix sont : froid de 85°, 105°, 120°, 130°, 140°, 160°, et 165° F. (Note : les programmes de lavage Délicat (Delicate) et Rapide (Quick) ne peuvent pas être réglés à plus de 140° F). Pour choisir une température, appuyez sur Menu jusqu'à ce que la Température s'affiche, puis appuyez sur le bouton Régler (Set) jusqu'à ce que le réglage choisi apparaisse. Appuyez sur Menu pour confirmer votre choix.

Séchage

Ceci vous permet de choisir la durée de fonctionnement du ventilateur turbo après le dernier rinçage. Vous avez trois options de séchage : court, normal ou extra. (Note : Cette option n'est pas disponible avec les programmes Lavage automatique, Rincer et Maintenir et Rincer et Sécher). Pour régler le temps de séchage, appuyez sur Menu jusqu'à ce que "Drying" (séchage) s'affiche puis appuyez sur Régler (Set) jusqu'à ce que votre préférence s'affiche. Appuyez sur Menu pour confirmer votre choix.

Express

Cette option réduit le temps de lavage et abaisse la température de lavage de 20° F. (Note : Cette option n'est pas disponible pour les programmes Lavage rapide et rincez et maintenir (Rinse and Hold) et rincez et sécher (Rinse and Dry). Choisissez cette option en appuyant sur Menu jusqu'à ce que Express s'affiche, puis en appuyant sur Régler (Set) jusqu'à ce que votre préférence s'affiche. Appuyez sur Menu pour confirmer votre choix.

Frais au toucher

Cette option vous permet de régler un cycle de refroidissement après le programme de séchage. Appuyez sur Menu jusqu'à ce que Frais au toucher (Cool Touch) s'affiche, puis appuyez sur Régler (Set) une fois pour choisir Marche (On) ou deux fois pour choisir Arrêt (Off). Appuyez sur Menu pour confirmer votre choix.

NOTE : Il y a plus d'options de programmation disponibles. Reportez-vous au Guide d'utilisation et d'entretien pour plus de détails.

BOUTON DE DÉMARRAGE/ ARRÊT

Après avoir choisi le programme de lavage et les options, appuyez sur ce bouton pour démarrer le lave-vaisselle. (Assurez-vous que la porte soit bien fermée).

DURÉES DES PROGRAMMES

Les durées de programme ne sont pas nécessairement toujours les mêmes à cause des variations de température d'eau chaude résidentielle. Le lave-vaisselle réchauffe l'eau à la bonne température pour le programme choisi; donc si la température de l'eau entrant dans le lave-vaisselle est trop basse, le lave-vaisselle fonctionnera plus longtemps parce qu'il faut plus de temps pour chauffer l'eau. Augmenter le réglage de votre chauffe-eau pourrait aider à réduire les temps de cycles.

INTERROMPRE UN PROGRAMME

Si vous désirez interrompre un programme pour ajouter un article, ouvrez un peu la porte jusqu'à ce que les bras de pulvérisation s'arrêtent de tourner. Vous pouvez ensuite ouvrir entièrement la porte et placer l'article dans le lave-vaisselle. Fermez bien la porte. Le programme continuera à partir de l'interruption.

AVERTISSEMENT ! Attention tout particulièrement en ouvrant la porte durant un programme. L'eau est chaude et vous pourriez être ébouillanté.

CHANGER OU ARRÊTER UN PROGRAMME

Si vous décidez de changer le programme après le démarrage de l'appareil, appuyez sur le bouton Démarrage/arrêt (Start/Stop) pendant trois secondes. Vous devrez choisir à nouveau le programme et les options lorsque vous serez prêt à redémarrer le programme. (Note : Si le programme a déjà terminé le cycle de lavage, vous devrez ajouter du détergent.)

CODES DE DÉFAUT

Si l'appareil connaît une défaillance durant un programme, la fenêtre d'affichage montrera un code de défaut. Le tableau ci-après définit ces codes et offre des causes et des solutions possibles. Voir aussi la section de Dépannage (Troubleshooting) à la page 13.

Si vous avez corrigé le défaut, coupez le courant puis remettez-le pour retirer l'indication de défaut. Si cela s'affiche encore, essayez à nouveau de corriger le problème ou appelez un technicien de service.

Affichage

Trop-plein

Défaut d'admission d'eau

Fuite de soupape d'aspiration

Drainage

Filtre bloqué

Type de défaut et actions recommandées

Trop d'eau est entrée dans le lave-vaisselle. Appelez un technicien de service.

Défaut d'admission d'eau. Assurez-vous que l'alimentation d'eau est ouverte.

Fuite de soupape. Coupez l'alimentation d'eau et contactez un technicien de service.

Le drain est bloqué. Voir Dépannage (Troubleshooting) à la page 13.

Le filtre est bloqué. Voir Nettoyer les filtres (Cleaning the Filters) à la page 10.

D3530 MENU DE RÉGLAGES SPÉCIAUX

Le modèle D3530 offre plusieurs réglages spéciaux, tel que défini plus bas. Pour y accéder, appuyez sur le bouton Menu jusqu'à ce que Réglages spéciaux (Special Settings) apparaissent, puis appuyez sur Régler (Set).

Langue

Vous pouvez changer la langue de la fenêtre d'affichage à l'une des suivantes :

Anglais	Suédois
Français	Danois
Espagnol	Norvégien
Russian	Néerlandais
Italien	Finois

Pour changer la langue, suivez les étapes plus bas :

1. Appuyez sur Menu jusqu'à ce que Réglages spéciaux (Special Settings) apparaisse, puis appuyez sur Régler (Set).
2. Appuyez sur Menu à nouveau jusqu'à ce que Langue (Language) apparaisse.
3. Appuyez sur Régler (Set) jusqu'à ce que la langue choisie apparaisse.
4. Appuyez sur Menu pour confirmer votre choix.

Volume du Signal Sonore de Fin de Programme

À la fin de chaque programme, vous entendrez un signal sonore. Vous pouvez ajuster le volume du signal sonore comme suit :

1. Appuyez sur Menu jusqu'à ce que Réglages spéciaux (Special Settings) apparaisse, puis appuyez sur Régler (Set).
2. Appuyez sur Menu à nouveau jusqu'à ce que Signal sonore (Buzzer) apparaisse.
3. Appuyez sur Régler (Set) jusqu'à ce que votre préférence de volume apparaisse. Vos choix sont de 1 (plus doux) à 9 (plus fort). Un « 0 » indique que le signal sonore est éteint.
4. Appuyez sur Menu pour confirmer votre choix.

Celsius ou Fahrenheit

Vous pouvez changer la température de la fenêtre d'affichage de Celsius à Fahrenheit et vice versa. Pour ce faire, suivez les étapes plus bas :

1. Appuyez sur Menu jusqu'à ce que Réglages spéciaux (Special Settings) apparaisse, puis appuyez sur Régler (Set).
2. Appuyez sur Menu à nouveau jusqu'à ce que « °C » ou « °F » apparaisse.
3. Appuyez sur Régler (Set) jusqu'à ce que votre préférence apparaisse.
4. Appuyez sur Menu pour confirmer votre choix.

Activer la Fonction du Bouton a L'Épreuve des Enfants (Child-safe)

Ce modèle ne peut pas être programmé pour démarrer à moins que le bouton de Démarrage (Start) ne soit enfoncé pendant trois secondes.

Pour installer la fonction à l'épreuve des enfants, suivez les étapes plus bas :

1. Appuyez sur Menu jusqu'à ce que Réglages spéciaux (Special Settings) apparaisse, puis appuyez sur Régler (Set).
2. Appuyez sur Menu à nouveau jusqu'à ce que le verrou des enfants s'affiche.
3. Appuyez sur le bouton Régler (Set) pour activer la fonction.
4. Appuyez sur Menu pour conformer votre changement.

Un symbole de clé apparaît sur l'affichage lorsque le verrou d'enfant est activé. Pour désactiver le verrou pour les enfants, appuyez simultanément les boutons Régler (Set) et Menu. Vous pouvez alors choisir le programme et les options et ensuite appuyer sur Démarrage (Start) pour faire démarrer l'appareil. Le verrou se réactivera automatiquement après trois minutes.

Pour désactiver le verrou, répétez ces étapes.

Information sur L'Appareil

Vous pouvez voir la quantité d'eau utilisée par l'appareil la dernière fois qu'il a fonctionné et combien de fois il a été utilisé depuis le début quand l'appareil était neuf. Pour ce faire, suivez les étapes plus bas :

1. Appuyez sur Menu jusqu'à ce que Réglages spéciaux (Special Settings) apparaisse, puis appuyez sur Régler (Set).
2. Appuyez sur Menu à nouveau jusqu'à ce que Information sur l'appareil (Machine Information) apparaisse.
3. Appuyez sur le bouton Régler (Set) pour voir l'utilisation d'eau (litres).
4. Appuyez sur Régler (Set) à nouveau pour voir le nombre de fois l'appareil a été utilisé.
5. Appuyez sur Menu pour sortir.

REMETTRE LES RÉGLAGES ÉTABLIS EN USINE PAR DÉFAUT

Vous pouvez facilement remettre les réglages en usine par défaut (sauf la langue) en suivant les étapes plus bas:

1. Coupez le courant.
2. Tenez le bouton Programme enfoncé tout en appuyant sur le bouton de courant principal.

ENTRETIEN ET NETTOYAGE

L'intérieur de votre lave-vaisselle ASKO est fait d'acier inoxydable de qualité supérieure dont la surface a été électro-polie pour être la plus lisse possible et ne retenir aucun débris alimentaire ou bactérie à l'intérieur de la machine. Si l'eau de votre région est particulièrement dure, des dépôts calcaire peuvent se poser dans la

machine. Pour les éliminer, mettez deux cuillères à soupe de cristaux d'acide citrique dans le compartiment du détergent et faites partir la machine en cycle Normal. Si l'eau est extrêmement dure, répétez ce processus plusieurs fois.

SYSTÈME DE FILTRAGE

Pour plus de commodité, nous avons placé la pompe de drainage et le système de filtrage à portée de la main, à l'intérieur de la cuve. Le système de filtrage se compose de trois éléments : le filtre principal, le gros filtre et le filtre fin.

Dans les régions où l'eau est dure, il sera nécessaire de débarrasser les filtres des dépôts chimiques, tous les 12 à 18 mois. Pour cela, retirez le gros filtre en le

Le filtre principal

Les particules d'aliments sont arrêtées par ce filtre, pulvérisées par un jet spécial du bras gicleur inférieur et évacuées à travers le drain.

Le filtre fin

Ce filtre retient la saleté et les résidus alimentaires dans le puisard et les empêche de se redéposer sur la vaisselle durant un cycle.

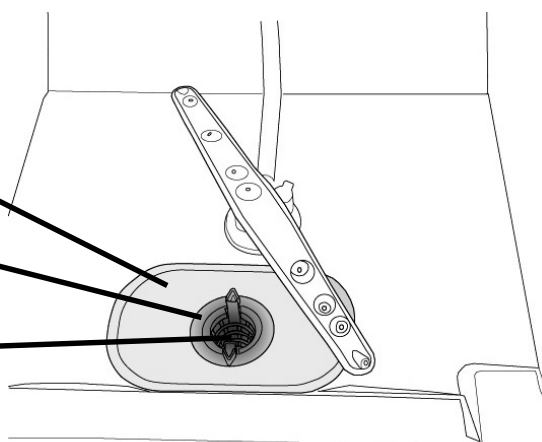
Le gros filtre

Les gros morceaux tels que les morceaux d'os ou de verre qui pourraient boucher le drain, sont arrêtés par le gros filtre. Pour enlever ces morceaux pris dans le filtre, saisissez doucement le filtre par les ailettes et soulevez-le.

soulevant par les ailettes. Puis, dévissez le filtre fin et retirez-le ainsi que le filtre principal. Lavez les trois filtres à l'eau chaude savonneuse et rincez-les abondamment.

MISE EN GARDE!

Ne jamais mettre le lave-vaisselle en marche sans que les filtres soient en place.



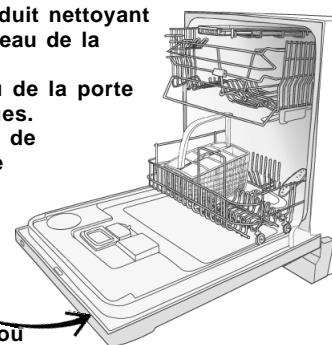
NETTOYAGE DE LA PORTE

Pour nettoyer le rebord tout autour de la porte, utilisez un chiffon doux, humide et chaud. **N'employez aucun produit nettoyant en aérosol afin d'éviter toute pénétration d'eau dans le verrou de la porte ou les pièces électriques.**

N'utilisez pas non plus de produits abrasifs ni de tampons récurveurs sur les surfaces extérieures, car, vous éraflerez la finition de la surface. Certaines serviettes en papier peuvent aussi érafler ou laisser des marques sur la surface.

MISE EN GARDE!

N'employez aucun produit nettoyant en aérosol sur le panneau de la porte. Vous pourriez endommager le verrou de la porte et les pièces électriques. N'utilisez pas non plus de produits abrasifs ni de tampons récurveurs sur les surfaces extérieures, car vous éraflerez la finition de la surface. Certaines serviettes en papier peuvent aussi érafler ou laisser des marques sur la surface.



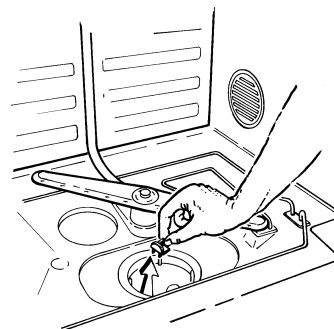
NETTOYAGE DE LA POMPE À DRAINAGE

Parfois, quelque chose traverse les filtres et va se loger dans la pompe du tuyau d'écoulement. Les pompes des lave-vaisselle ASKO sont conçues pour s'inverser automatiquement si quelque chose est pris dans les propulseurs. Ainsi, l'article est rejeté dans le puisard ou dans le drain. Si vous devez retirer quelque chose du drain, coupez tout d'abord le courant électrique, puis enlevez les filtres (tel qu'expliqué à la page 10). Ensuite, soulevez l'adaptateur du côté gauche de la région du puisard. (Vous devriez probablement retirer toute eau restante). Vous pouvez alors regarder dans la région du puisard pour trouver la source de l'obstruction. Vous devrez peut-être utiliser votre doigt pour déplacer la lame de la pompe et dégager l'objet. Si vous trouvez quelque chose, vous n'avez qu'à la sortir, remplacez l'adaptateur et les filtres.

MISE EN GARDE!

Ne jamais mettre le lave-vaisselle en marche sans que les filtres soient en place.

Pour atteindre un objet pris dans la pompe à drainage, enlevez les filtres, puis retirez la petite insertion noire qui se trouve dans le puisard.



MISE EN GARDE!

Assurez-vous de replacer l'adaptateur avant de replacer les filtres.

PROTECTION CONTRE LE DÉBORDEMENT

Votre lave-vaisselle ASKO a un dispositif de protection contre le débordement qui ferme automatiquement la soupape d'arrivée et la pompe de circulation dès que le niveau d'eau dépasse le niveau normal. Si cela arrivait, fermez l'arrivée d'eau à la source et appelez le service d'entretien et de réparation.

S'il y a de l'eau dans le plateau du fond à cause d'un débordement ou d'une fuite, il faut enlever cette eau avant de faire partir le lave-vaisselle.

Pour le modèle D3530, la fenêtre d'affichage présentera un message par défaut. (Voir les messages par défaut)

CONSEILS SUR L'ÉCONOMIE D'ÉNERGIE

- ◆ Si vous avez l'intention de laver la vaisselle immédiatement, inutile de la préincer. Enlevez simplement tous les restants de nourriture et placez les articles.
- ◆ Utilisez le lave-vaisselle seulement quand il est plein.
- ◆ Utilisez le programme pour poêles et marmites (Lavage lourd) seulement pour une vaisselle très sale.
- ◆ N'utilisez pas de températures de plus de 130° pour

la vaisselle peu souillée.

- ◆ Choisissez le programme ou l'option du panier supérieur ou inférieur lorsqu'un seul panier est chargé.
- ◆ Utilisez l'option Express en lavant seulement les charges peu souillées.
- ◆ Utilisez l'option de séchage « Short » (court). (En ouvrant légèrement la porte afin de libérer l'air humide, vous accélérerez le processus de séchage.

SOLUTIONS AUX PROBLÈMES COURANTS DE LAVE-VAISSELLE

Comme avec tous les nouveaux appareils, il faut les utiliser quelques fois avant de savoir les faire fonctionner correctement. Si vous avez de petits problèmes de fonctionnement avec votre lave-vaisselle, lisez cette section avant d'appeler le service après-vente. Vous gagnerez ainsi du temps et éviterez des dépenses

inutiles.

NOTE: ASKO n'a aucun contrôle sur les articles placés dans les lave-vaisselle installés chez les clients. **Vous êtes le seul responsable de ce que vous lavez dans votre lave-vaisselle ASKO.**

La vaisselle n'est pas bien lavée

- ◆ Vous n'avez peut-être pas placé les articles correctement. Il faut que les surfaces sales soient orientées vers le fond ou le centre du lave-vaisselle. Il faut aussi que les bols, les marmites, etc., ne soient pas placés trop près les uns des autres pour que l'eau puisse atteindre les surfaces sales.
- ◆ Assurez-vous d'utiliser le programme approprié à votre vaisselle (très sale, légèrement sale, etc.).
- ◆ Peut-être qu'un objet obstrue la rotation du bras gicleur. Quand vous avez fini de placer votre vaisselle, vérifiez manuellement que les bras gicleurs tournent librement.
- ◆ Votre détergent pour lave-vaisselle doit être frais et conservé dans un endroit frais et sec. Si le détergent est vieux ou en grumeaux, il ne se dissoudra pas

correctement. Attendez d'être prêt(e) à faire partir le lave-vaisselle avant de verser le détergent. Si vous faites votre lavage en Programme Différé (Delay), vérifiez que le distributeur de détergent est sec avant d'y verser le détergent.

- ◆ Votre détergent pour lave-vaisselle n'est peut-être pas de bonne marque. Essayez une marque différente.
- ◆ Assurez-vous que le distributeur de produit de rinçage est plein. (Voir page 6.)
- ◆ Si l'eau de votre région est dure, essayez d'ajouter plus de détergent et de produit de rinçage. (Voir page 5.)
- ◆ Vérifiez que les bras gicleurs ne sont pas obstrués.
- ◆ Ne surchargez pas la machine et évitez de trop rapprocher les divers articles.

à la page suivante...

La vaisselle n'est pas bien séchée

- ◆ Sélectionnez de séchage extra (Extra Dry).
- ◆ Si vous ne voulez pas utiliser le séchage à l'air chaud, en ouvrant légèrement la porte afin de libérer l'air humide, vous accélérerez le processus de séchage.
- ◆ Vérifiez que le distributeur de produit de rinçage est plein. (Voir page 6.)
- ◆ Assurez-vous que vous utilisez la quantité adéquate de produit de rinçage. (Voir page 6.)
- ◆ Pour les articles à fond concave, placez-les penchés pour qu'ils ne retiennent aucune eau.
- ◆ Videz les paniers du bas en premier pour ne pas les mouiller lorsque vous viderez les paniers du haut.
- ◆ Certains plastiques ont besoin d'être séchés à la serviette.

Articles en plastique

- ◆ Vérifiez toujours les instructions du fabricant avant de placer des articles en plastique dans le lave-vaisselle. Même les plastiques qui vont au lave-vaisselle doivent être placés dans le panier du haut, loin de l'élément chauffant.
- ◆ Certains aliments très acides peuvent décolorer le plastique. Vous devriez rincer ces articles si vous n'avez pas l'intention de faire partir le lave-vaisselle immédiatement.
- ◆ Les articles en plastique ne sèchent pas bien et devront probablement être séchés à la serviette.

Articles de vaisselle ébréchés ou brisés

- ◆ Quand vous placez les articles, veillez à ce qu'ils soient bien en place et qu'ils ne tombent pas les uns sur les autres durant le lavage.
- ◆ Placez les verres sur les fourchons et ne les empilez pas.
- ◆ Retirez les paniers lentement en évitant de cogner les articles de vaisselle.
- ◆ Assurez-vous que les articles ne sont pas placés trop haut et ne risquent pas d'être frappés par les bras gicleurs.
- ◆ Assurez-vous que les grands verres ne toucheront pas le haut de la cuvette quand vous glisserez le panier.
- ◆ Rangez toujours les articles délicats dans le panier

du haut.

- ◆ Ne surchargez pas le lave-vaisselle.
- ◆ Ne placez pas les verres les uns contre les autres dans le panier.

Tâches et décoloration

Les tâches et la décoloration sont causées par plusieurs facteurs. Vous trouverez ci-dessous certaines des causes les plus courantes. (Voir aussi "Lavage d'articles spéciaux" à la page 13.)

- ◆ Trop de fer ou de manganèse dans l'eau peut causer des tâches jaunes ou brunes sur la vaisselle. Comme solution temporaire, vous pouvez utiliser une à deux cuillères à soupe de cristaux d'acide citrique, à la place du détergent de pré-lavage. Il faudra aussi envisager un système de filtration de l'eau.
- ◆ Les tâches de café et de thé doivent être enlevées à la main, dans une solution de ½ tasse de javellisant et une pinte d'eau. (N'utilisez pas ce procédé sur l'argenterie ou les articles plaqués argent.) Rincez bien ces articles avant de les placer dans le lave-vaisselle afin qu'il n'y ait aucun résidu de javellisant sur la vaisselle.

Traces et pellicule

Si vous remarquez une pellicule opaque sur vos assiettes et que vous n'arrivez pas à l'éliminer, essayez ce qui suit pour empêcher ce phénomène :

- ◆ Utilisez moins de détergent. Vous employez peut-être trop de détergent pour la dureté de l'eau dans votre région (Voir page 5.)
- ◆ Utilisez un détergent pour lave-vaisselle de bonne qualité.
- ◆ Ne surchargez pas la machine. L'eau doit circuler librement pour assurer un rinçage adéquat.
- ◆ Remplissez le distributeur de produit de rinçage (à moins que l'eau de votre région soit douce. (Voir page 6.)
- ◆ Utilisez une température de l'eau plus basse.
- ◆ N'utilisez séchage extra (Extra Dry).
- ◆ Ne pré-rincez pas la vaisselle; enlevez simplement les gros morceaux d'aliments et les os.

COMMENT ENLEVER LES TÂCHES LAISSÉES PAR L'EAU SUR LA VAISSELLE

Pour faire disparaître les tâches laissées par l'eau sur la vaisselle, essayez ce qui suit :

1. Lavez la vaisselle en cycle normal.
2. Enlevez tous les articles de vaisselle en métal (couverts, poêles, etc.) du lave-vaisselle.
3. Ne rajoutez pas de détergent.
4. Versez 2 tasses de vinaigre dans un bol et posez-le

sur l'étagère inférieure du lave-vaisselle.

5. Refermez le lave-vaisselle et faites le partir en cycle normal.

Si les résultats ne sont pas convaincants, refaites la même chose mais en employant 1/4 de tasse de cristaux d'acide citrique (en vente dans la plupart des magasins) à la place du vinaigre.

DÉPISTAGE DES PROBLÈMES

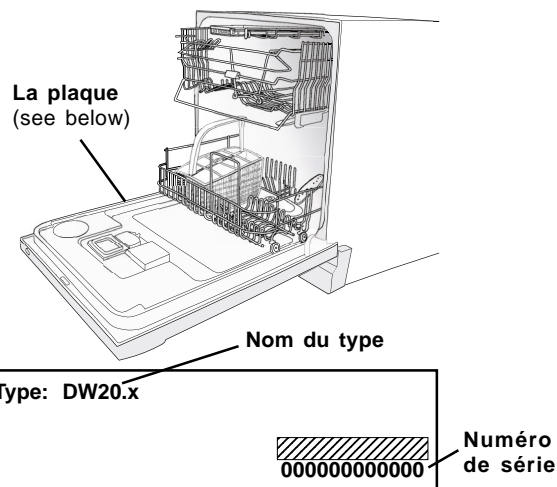
Si vous avez des problèmes avec votre lave-vaisselle, consultez la liste suivante des situations les plus courantes ci-après. Cela pourrait vous faire économiser des frais et des inconvénients associés à l'appel au service technique.

Même si le produit est sous garantie, si le problème n'est pas causé par une défectuosité du produit, du matériel ou de la main-d'oeuvre, vous serez facturé pour la visite du technicien. Référez-vous à la page 12 pour savoir ce qui est couvert et ce qui ne l'est pas par la garantie. Si vous n'en êtes pas sûr(e), appelez le Centre-Conseil ASKO avant d'appeler le technicien de service.

AVANT D'APPELER

Avant d'appeler le service ou contacter ASKO au sujet d'un problème de garantie, prenez note du modèle, du numéro du type et du numéro de série de l'appareil. Le modèle se trouve à l'avant du lave-vaisselle. La plaque signalétique avec le nom du type et le numéro de série se trouve sur le bord intérieur de la porte. (Voir l'illustration à droite).

Centre-Conseil ASKO:
972-238-0794 ou 800-898-1879



Restant de détergent dans le compartiment

- ◆ Faites attention de ne pas placer des articles trop près du distributeur, ce qui peut empêcher le couvercle de s'ouvrir et de libérer le détergent.
- ◆ Le distributeur n'est pas censé s'ouvrir quand vous utilisez le programme de rinçage (Rinse).
- ◆ Votre détergent de lave-vaisselle doit être frais et conservé dans un contenant hermétique, au frais. Si le détergent est vieux ou en grumeaux, jetez-le car il ne se dissoudra pas correctement et laissera un résidu granuleux sur la vaisselle.
- ◆ Attendez d'être prêt(e) à faire démarrer le lave-vaisselle pour ajouter le détergent.
- ◆ Si vous utilisez le lavage en Différé (Delay), assurez-vous que le distributeur est sec avant d'y verser le détergent.
- ◆ Le compartiment du détergent ne s'ouvre que durant les programmes de lavage et non durant le Rinçage.

Le lave-vaisselle fait des bruits bizarres

- ◆ Cela signifie habituellement que quelque chose n'a pas été placé correctement. Assurez-vous que les assiettes sont bien rangées et que rien n'est tombé entre les rainures des paniers. Placez les petits articles dans le compartiment des petits articles et refermez le couvercle. (Voir page 4.)

Le lave-vaisselle coule

- ◆ Utilisez seulement du détergent non-parfumé, granuleux, pour lave-vaisselle. Un détergent liquide peut causer un surplus de mousse et des fuites.
- ◆ Utilisez toujours du détergent frais.
- ◆ La quantité de détergent requise pour votre lave-vaisselle dépend de la dureté de l'eau. Appelez votre distributeur d'eau et demandez le degré de dureté de l'eau. Référez-vous à la page 5, au tableau sur la quantité de détergent adéquate
- ◆ Prenez soin de ne pas trop remplir le distributeur de produit de rinçage. Le déversement de produit de rinçage peut causer un surplus de mousse et un débordement. Essayez tout débordement avec un chiffon humide.
- ◆ Vérifiez que le lave-vaisselle est de niveau. (Voir les instructions d'installation.)

Le lave-vaisselle fonctionne trop longtemps

- ◆ Si la température de l'eau qui arrive dans votre lave-vaisselle est en-dessous de 120°, le lave-vaisselle fonctionnera plus longtemps car il lui faudra d'abord réchauffer l'eau à la température adéquate pour le programme sélectionné. En augmentant la température de votre chauffe-eau domiciliaire,

vous raccourcirez la durée des cycles. Si cela ne résout pas votre problème, appelez le Centre-Conseil ASKO.

Le lave-vaisselle ne se vide pas correctement

- ◆ Assurez-vous que le cycle est terminé avant d'ouvrir votre lave-vaisselle. Sinon, laissez le cycle finir, puis vérifiez à nouveau.
- ◆ S'il reste un peu d'eau dans le puisard, près du drain, cela est normal.
- ◆ Si les règlements de plomberie de votre région exigent une entrée d'air, assurez-vous que celle-ci n'est pas bloquée.
- ◆ Si l'appareil est relié à un appareil à traitement d'ordures, assurez-vous que l'appareil est vide.
- ◆ Si l'eau est refoulée dans l'évier, inspectez l'appareil à traitement d'ordures et vérifiez s'il y a quelque chose qui bloque.
- ◆ Vérifiez les filtres du lave-vaisselle et le drain et assurez-vous que rien ne bloque. (Voir page 10.)
- ◆ Vérifiez que le boyau du drain n'est pas entortillé.

Le lave-vaisselle ne se remplit pas correctement

- ◆ Vérifiez que l'alimentation d'eau est ouverte.
- ◆ Vérifiez que le lave-vaisselle est allumé et que la porte est bien fermée.
- ◆ Vérifiez que la ligne d'alimentation d'eau n'est pas entortillée ou bloquée.
- ◆ Le système est conçu pour détecter un débordement. Dans un cas pareil, la pompe de circulation et la d'admission d'eau est arrêtée. (Voir "Protection contre les débordements" à la page 10.)

Le lave-vaisselle ne démarre pas

- ◆ Assurez-vous que le lave-vaisselle est allumé et que la porte est bien fermée
- ◆ Assurez-vous que l'option Différé (Delay) n'est pas activée.
- ◆ Vérifiez que la ligne d'alimentation d'eau est correctement branchée et ouverte.
- ◆ Assurez-vous que le fil d'alimentation électrique est bien branché à la prise murale.
- ◆ Vérifiez dans la boîte à fusibles s'il n'y a pas de fusible ou de disjoncteur qui aurait sauté.

LE LAVAGE D'ARTICLES SPÉCIAUX

La plupart des articles de vaisselle vont sans problème dans un lave-vaisselle automatique. Si vous avez des doutes sur un article, vérifiez auprès du fabricant s'il va ou non au lave-vaisselle. Si c'est impossible, lavez un seul article du même ensemble et comparez-le au reste pour voir si le lavage au lave-vaisselle a eu un effet sur son apparence.

NOTE: ASKO n'a aucun contrôle sur les articles placés dans les lave-vaisselle installés chez les clients. **Vous êtes le seul responsable de ce que vous lavez dans votre lave-vaisselle ASKO.**

Matériel	Va au lave-vaisselle	Informations et recommandations
Acier inoxydable	Oui, avec prudence	Rincez ces articles si vous n'allez pas les laver immédiatement; car les aliments salés ou acides laisseront des traces. Du détergent sec peut causer des marques noires qui sont difficiles à enlever. Ne mélangez pas des types différents d'acier inoxydable dans le même lavage.
Aluminium	Oui, avec prudence	L'aluminium anodisé peut pâlir ou s'assombrir. Des tâches et des décolorations peuvent apparaître mais on peut les faire disparaître avec de la laine d'acier. Placez les ustensiles en aluminium tels que les marmites ou rôtissoires de manière à ce qu'ils ne se touchent pas ni ne touchent d'autres ustensiles, car c'est ce qui cause les marques grises ou noires. Ces marques s'enlèvent à l'aide d'un produit nettoyant non-abrasif.
Argent et Plaqué argent	Oui, avec prudence	Rincez ces articles si vous n'allez pas les laver immédiatement; car les aliments salés ou acides laisseront des traces. Du détergent sec peut causer des marques noires qui sont difficiles à enlever. Ne placez pas l'argent et le plaqué argent dans le même panier que l'acier inoxydable. Le contact entre ces métaux peut endommager l'argent. Ne lavez pas d'ustensiles en cuivre en même temps que l'argent, car cela peut causer des tâches brunes sur l'argent. Les adhésifs qui retiennent les manches de certains couteaux peuvent se détacher.
Articles autres que la vaisselle	Non	Ne lavez jamais des articles tels des purificateurs d'air électroniques, des filtres, des pinceaux de peinture, etc. Vous pourriez endommager le lave-vaisselle.
Articles en plastique jetables	Non	Ne supportent pas le lavage à la machine.
Bois	Non	À moins qu'il ne soit marqué "Va au lave-vaisselle". Le bois peut se déformer ou craquer au cours de n'importe quel lavage.
Couteaux	Non	Les couteaux de cuisine aiguisés perdront de leur coupant si vous les laissez en contact avec les autres articles durant le lavage. Les manches en bois risquent de craquer ou de se déformer. Les manches en plastique risquent de se décolorer.
Cristal	Non Oui	Ne lavez pas les articles antiques et la porcelaine fine dans le lave-vaisselle. Certains types de cristal au plomb risquent de présenter des éraflures Vérifiez avec le fabricant. Lavez-le à basse température. Placez les articles en cristal avec soin de façon qu'ils ne se cognent pas durant le lavage.
Cristal de plomb	Non	Certains types de cristal de plomb risquent de se rayer s'ils sont lavés à la machine.
Cuivre	Oui, avec prudence	Ne lavez pas le cuivre avec l'argent, car cela pourrait décolorer l'argenterie. Évitez tout contact entre le cuivre et l'acier inoxydable.
Dirilyte	Non	Les articles de couleur dorée peuvent se décolorer.
Étain	Non	L'étain ternira si vous le lavez à la machine.
Fer	Non	Le fer rouillera.
Fonte	Non	Le recouvrement disparaît et le fer se rouille. Lavez à la main et séchez immédiatement.
Plastique	Oui	S'il comporte la mention "Va au lave-vaisselle". Ne lavez jamais les plastiques jetables à la machine.
Porcelaine	Oui, avec prudence	La porcelaine sans décoration ou dont les décorations sont protégées par un fini peuvent aller au lave-vaisselle. Cependant, vous devrez placer les articles de façon qu'ils ne se touchent pas, autrement ils risquent d'être endommagés. La porcelaine non laquée ou à dorures s'abîmera. Vérifiez avec le fabricant de l'objet ou lavez un seul article de l'ensemble plusieurs fois et comparez-le au reste du service. Choisissez le programme rapide (Quick) et une basse température.
Revêtement anti-adhésifs	Oui	S'ils comportent la mention "Va au lave-vaisselle". Après lavage, essuyez le revêtement anti-adhésif et enduisez-le d'huile végétale pour lui conserver sa qualité non-adhésive.
Ustensiles à poignées collées	Non	Certains types d'adhésifs ne tiennent pas et se décollent dans la machine.
Verre	Oui	Exception: le verre opaque peut jaunir.

INDEX

A

Acier inoxydable, lavage	14
Ajouter un programme	9
Aluminium, lavage	14
Argent, lavage	14
Articles ébréchés ou brisés	12
Arrête-couteaux	3
Articles autres que vaisselle, lavage	14
Articles en plastique, lavage	8, 14

B

Bois, lavage	14
Bruits inhabituels	13

C

Caractéristiques du lave-vaisselle	3
Celsius ou Fahrenheit	9
Compartiment du détergent à lavage	5
Compartiment pour petits articles	4
Conseils de protection des enfants	2
Conseils sur l'économie énergétique	11
Conseils de sécurité	2
Couteaux, lavage	14
Cuivre, lavage	14
Cristal, lavage	14
Cristal de plomb, lavage	14
Clayette à verres à pied	3
Clayette à tasses	3

D

Défaut, codes de	9
Détergent	
distributeur	5
reste dans le compartiment	13
Dépistage	13
Dirilyte	14
Distributeur de produit de rinçage	6
Dureté de l'eau	5

E

Eau dure	5
Effacer un programme	
Etain, lavage	14

F

Fahrenheit ou celsius	9
Fer, lavage	14
Filtres	10
Fonctionne trop longtemps	13
Fonctionnement, instructions de	7-10
Fonte, lavage	14

G

Garantie	16
Gros filtre	10

I

Indicateur lumineux du produit de rinçage	6
Information sur l'appareil	10
Instructions de fonctionnement,	7-10

L

Langue	9
Lavage d'articles spéciaux	14

M

Menu de réglages spéciaux	9
---------------------------	---

N

Nettoyage des filtres	10
Numéro du Centre-Conseil ASKO	13, 16

P

Paniers	3, 4
Plaqué argent, lavage	14
Pompe de drainage, nettoyage	11
Porcelaine, lavage	14
Porte, nettoyage	10
Problèmes courants de lave-vaisselle	11, 12
Problèmes de remplissage	13
Problèmes de lavage	11, 12
Plastique jetable, lavage	14
Problèmes de drainage	13
Protection contre les débordements	11

R

Réglages spéciaux, menu de	9
Remettre les réglages établis en usine par défaut	10
Revêtement anti-adhésif, lavage	14

S

Service	13, 16
Signal sonore, volume	9
Système de filtrage	10
Solutions aux problèmes	11, 12

T

Traces, rayures	12
Tâches et décoloration	12

U

Ustensiles à poignées collées	14
-------------------------------	----

V

Verre, lavage	14
---------------	----

GARANTIE DES PRODUITS

Modèle D3530

Assurez-vous de remplir la Carte d'enregistrement de la garantie que nous vous remettons avec votre appareil et de la retourner à ASKO afin de valider la garantie de votre appareil.

Les dommages cosmétiques doivent être rapportés à votre concessionnaire dans les cinq jours qui suivent la date d'achat. Après avoir déballé la, lave-vaisselle vérifiez qu'il n'y a aucun dommage cosmétique.

POUR INSTALLATIONS RÉSIDENIELLES

DURÉE DE LA GARANTIE	AM APPLIANCE GROUP PAIERA POUR:
Garantie complète de trois ans À partir de la date d'achat.	Les pièces de rechange ASKO et/ou la main d'oeuvre pour remédier aux défauts du matériel ou de la main d'oeuvre. Le service doit être effectué par une agence de service autorisée ASKO.
Garantie limitée durant la quatrième et la cinquième année Garantie complète pendant trois ans, plus garantie limitée durant la quatrième et la cinquième année, à partir de la date d'achat.	Les pièces de rechange ASKO (les coûts de la main d'oeuvre ne sont pas inclus) pour toute défaillance des commandes, des minuteurs, des moteurs ou des pompes ou pour les étagères défectueuses des lave-vaisselles – cela n'inclut pas les dommages causés par le mauvais usage ou l'abus. Le service doit être effectué par une agence de service autorisée ASKO.
Garantie à vie	Les pièces de rechange ASKO (les coûts de la main d'oeuvre ne sont pas inclus) pour le tambour ou le panneau intérieur de la porte en acier inoxydable, s'il y a fuite d'eau due à un défaut de fabrication tel que fêlure ou rouille. Le service doit être effectué par une agence de service autorisée ASKO.

INSTALLATIONS NON-RÉSIDENTIELLES

Garantie complète de six mois À partir de la date d'achat.	Les pièces de rechange ASKO et/ou la main d'oeuvre pour remédier aux défauts du matériel ou de la main d'oeuvre. Le service doit être effectué par un agent de service autorisé ASKO.
--	---

AM APPLIANCE GROUP NE PAIERA PAS POUR:

- A. Les visites de service afin de:
1. Rectifier l'installation du lave-vaisselle.
 2. Réparation des dommages causés durant l'expédition, la livraison, l'installation, le mauvais usage ou l'abus.
 3. Enseigner comment utiliser le lave-vaisselle.
 4. Remplacer les fusibles ou rectifier le filage électrique du domicile.
 5. Remédier à la plomberie du domicile.
 6. Nettoyer ou réparer tout élément du dispositif à air du système de drainage.
- B. Réparer et/ou remplacer des pièces défectueuses si le lave-vaisselle est employé autrement que pour l'usage normal résidentiel.
- C. Les dommages résultant d'accidents, incendie, inondation, désastre naturel, modification, abus et mauvais emploi, installation incorrecte ou non conforme aux codes et règlements locaux d'électricité et de plomberie.
- D. Tout coût d'expédition des pièces durant la période de garantie limitée.
- E. Le remplacement des pièces ou les coûts de réparation pour les appareils utilisés à l'extérieur des États-Unis continentaux.
- F. La cueillette et la livraison. Les lave-vaisselle ASKO sont conçus pour être réparés à domicile.

EN AUCUN CAS ASKO USA INC. NE SERA TENU RESPONSABLE DES DOMMAGES ACCESSOIRES OU INDIRECTS.

Certains états ne permettent pas l'exclusion ou la limitation des dommages accessoires ou indirects, donc cette exclusion ou limitation pourrait ne pas vous concerner. Cette garantie vous donne des droits légaux spécifiques et vous pourriez avoir d'autres droits qui varient d'état en état.

Pour les services sous garantie, communiquez avec le marchand chez qui vous avez acheté l'appareil ou avec une agence de service autorisée ASKO. Le service sera fourni durant les heures normales d'ouverture de bureau. Avant d'appeler le service ou ASKO à propos de garantie, prenez note du nom du modèle, du numéro de type et du numéro de série. Dans le cas où votre problème de service ne serait pas résolu localement, écrivez à :

AM Appliance Group
P. O. Box 851805
Richardson, Texas 75085-1805

Centre-conseil au
800-898-1879
ou 972-238-0794