



THERMOMÈTRE INTÉRIEUR ET EXTÉRIEUR AVEC CAPTEUR EXTERNE ET FONCTION RÉVEIL

HT109 FORMLINE THERM

MODE D'EMPLOI

3. THERMOMÈTRE

3a) APPEL DES TEMPÉRATURES EXTÉRIEURES ET INTÉRIEURES

Appuyez sur la touche [CHANNEL] afin de passer d'un canal à un autre et ainsi sélectionner un capteur. L'indicateur de réception, situé au dessus du numéro d'affichage du canal, donne des indications concernant le signal de chaque canal, comme montré ci-après. Lorsque les températures dépassent, positivement ou négativement, le champ de mesure, ou lorsqu'aucun signal n'est perçu, l'affichage montre le signe " * . ".

3b) LECTURE DE LA VAGUE KINETIQUE

La vague cinétique affiche le statut du récepteur selon la réception des signaux. Il peut y avoir trois indications différentes:

L'unité se trouve en mode recherche	•
Les relevés de température sont enregistrés en mémoire	
Pas de signaux	* . °C

3c) TEMPÉRATURES MINIMALES ET MAXIMALES

Pour les températures intérieures et extérieures, les valeurs minimale et maximale mesurées sont mémorisées. Pour afficher les valeurs enregistrées, veuillez suivre les instructions suivantes: Appuyez sur la touche [MEM] une fois pour afficher la température maximale. Appuyez une fois encore et la température minimale apparaît. Pour chaque valeur, les indications "MAX" ou "MIN" sont affichées à l'écran. Pour effacer les valeurs maximale et minimale mémorisées, appuyez sur la touche [MEM] durant deux secondes.

22

3d) AFFICHAGE DES TENDANCES DE TEMPÉRATURE

L'indicateur des tendances de température montre l'évolution de la température durant les dernières minutes. Il existe trois indicateurs différents :

Indicateur			
Evolution de la température	En hausse	Constante	En baisse

4. RÉVEIL

4a) INSTALLATION MANUELLE

L'appareil vous offre diverses possibilités pour modifier les réglages de base. Appuyez sur la touche [MODE] durant trois secondes afin d'accéder au mode réglages. A chaque pression supplémentaire de la touche [MODE] apparaît à l'écran, clignotante, une fonction à ajuster. Appuyez sur les touches [▲] ou [▼]. Vous pouvez modifier les fonctions suivantes (ci-après, par une simple pression de la touche [MODE]) :

- Année
- Calendrier (mois – jour – choix de la présentation (jour/mois ou mois/jour)
- Format horaire 24h ou 12h
- Heure (Heures et minutes)
- Langue (Anglais-En, Allemand-DE, Français-Fr, Italien-IT ou Espagnol-SP)
- Différence de temps en heures, pour une autre zone horaire
- Affichage de la température en °C ou en °F

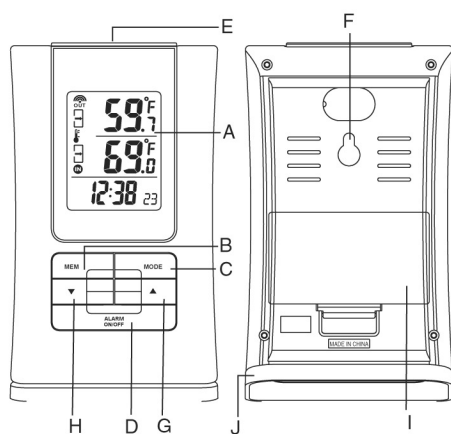
Avec une dernière pression de la touche [MODE], vous quittez le mode d'installation.

23

1. INTRODUCTION

Nous vous félicitons de l'achat de ce thermomètre intérieur muni d'un capteur sans fil 433 Mhz ainsi que d'une horloge à quartz.

Le colis comporte une unité de réception qui assure les fonctions de thermométrie et d'horloge avec affichage de la date; il comporte également une unité indépendante d'émission (capteur) pour la transmission sans fil des températures extérieures mesurées. L'unité de réception est pourvue, pour ses différents affichages (température intérieure, heure et date, et mesures de température transmises par le capteur extérieur) d'un affichage clair. L'unité de réception peut afficher/analyser les températures maximale et minimale



16

17

4b) AFFICHAGE DE L'HEURE

Depuis le mode d'affichage normal, vous pouvez, par pression de la touche [MODE], accéder aux modes d'affichage de l'écran :

- Heure avec les secondes
- Heure avec le jour de la semaine
- Une seconde zone horaire avec le jour de la semaine
- Une seconde zone horaire avec les secondes
- Date

5. RÉVEIL / ALARME

5a) INSTALLATION ET ACTIVATION DE LA FONCTION ALARME

Le réveil propose trois fonctionnements différents pour l'alarme

"*W" : alarme de semaine. Cette alarme sonne tous les jours de semaine (lundi à vendredi)

"*S" : alarme unique. Cette alarme ne sonne qu'une seule fois. Elle est idéale pour les week-ends (samedi et dimanche), mais fonctionne toutefois pour tous les jours.

"Pre-AL" : Pré-alarme. Elle vous permet de vous faire réveiller plus tôt, lorsque la température extérieure atteint 0°C ou plus bas. Il y a plusieurs temps de pré-réveil à choix: 15, 30, 45, 60 ou 90 minutes. La pré-alarme peut être combinée à chacune des autres alarmes ci-dessus, et ne fonctionne que si l'une d'elle au moins est activée. De même, cette fonction n'a de sens que si le capteur du canal 1 se trouve effectivement à l'extérieur.

Installation de l'alarme

1. Avec la touche [ALARM], choisissez la fonction d'alarme que vous souhaitez utiliser. Vous avez le choix entre les deux alarmes décrites ci-dessus.
2. Appuyez sur la touche [ALARM] durant deux secondes. L'affichage de l'heure de réveil commence à clignoter.
3. Sélectionnez l'heure de réveil avec les touches [▲] ou [▼].

24

4. Appuyez sur la touche [ALARM] une fois encore et procédez au réglage des minutes
5. Pour terminer, confirmez le réglage de l'alarme en appuyant une fois encore sur la touche [ALARM].
6. Vous pouvez maintenant désactiver l'alarme avec la touche [▼], respectivement l'activer avec la touche [▲]. Lorsque l'alarme est désactivée, le sigle "OFF" apparaît à l'écran.

Lorsque l'alarme est activée, l'heure de réveil apparaît. 7. A la fin du réglage (appuyez encore une fois sur [ALARM]), le symbole représentant l'alarme apparaît à l'écran.

Attention : le réglage des minutes de la pré-alarme se fait de la même manière, à la différence qu'il n'y a là qu'une seule étape; le choix des minutes de pré-réveil entre 15 et 90 minutes.

5b) FONCTION SNOOZE

Si vous pressez la touche [SNOOZE] pendant que l'alarme retentit, cette dernière s'arrêtera. Après 8 minutes, elle sonnera à nouveau.

La sonnerie est active durant 2 minutes si aucune touche n'est pressée. Ensuite, le cycle Snooze sera automatiquement activé.

Après trois sonneries de l'appel de 2 minutes, le réveil se remet automatiquement en mode "*W" ou "*S" selon la logique.

5c) ARRÊT DE L'ALARME

Appuyez sur la touche [ALARM] pendant qu'elle retentit pour l'arrêter.

Avec la fonction "*W" l'alarme reste active et sonnera le jour de semaine suivant, selon l'heure sélectionnée.

Avec la fonction "*S", l'alarme est arrêtée et ne sonnera pas le jour suivant. Il faut, pour cela, l'activer à nouveau.

25

A AFFICHAGE

B TOUCHE [MEM]

Affichage des températures maximales et minimales

C TOUCHE [MODE]

Choix des fonctions et confirmation des données lors des réglages

D TOUCHE [ALARM]

Affichage et programmation de l'alarme

E TOUCHE [SNOOZE]

Fonction "petit somme"

F ENCOCHE POUR FIXATION MURALE

Pour la fixation murale de l'unité de réception

G TOUCHE [▲]

Lors de l'installation : valeurs croissantes

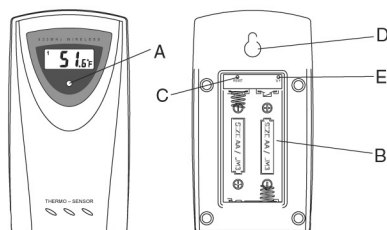
H TOUCHE [▼]

Lors de l'installation : valeurs décroissantes

I COMPARTIMENT A PILE

J SUPPORT DE TABLE AMOBILE

CARACTERISTIQUES DU CAPTEUR



A TEMOIN LUMINEUX (LED)

Clignote brièvement durant l'envoi des données mesurées

B COMPARTIMENT A PILE

C TOUCHE DE REMISE À ZERO [RESET]

D ENCOCHE POUR FIXATION MURALE

Supports the remote unit in wall-mounting

E TOUCHE °C/°F

Cette fonction n'est pas disponible sur tous les appareils

19

6. DONNÉES TECHNIQUES

Champ de mesure

Unité de réception
Température intérieure : 0 °C à + 50 °C
(32 °F à +122 °F)
Résolution : 0,1 °C

Senseur externe

Champ de mesure : -15 °C à + 60 °C
(5 °F à +140 °F)
Fréquence de transmission : 433 MHz
Nombre de canaux : 1
Portée : max. 30 mètres
(lorsque le champ est sans perturbations)
Cycle de mesure : ca. 43 - 47 secondes

Alimentation

Unité de réception : 2 piles
UM-3 ou AA (1,5V)
Senseur : 2 piles
UM-3 ou AA (1,5V)

Dimensions et poids

Unité de réception : 73 x 124 x 27 mm
150 g (sans piles)
Senseur : 55,5 x 109 x 24 mm
70 g (sans piles)

26

REMARQUE

- Sur la base des restrictions des possibilités d'impression, l'affichage de l'appareil peut différer de la représentation dans le présent mode d'emploi. Sous réserve de modifications.

INDICATIONS D'ENTRETIEN

1. Préserver l'appareil de l'humidité et de la poussière, éviter les chocs et les températures extrêmes. Pour le nettoyer, utilisez seulement un chiffon doux et sec sans produit de nettoyage agressifs
2. Ne procédez à aucune intervention (réparation...) dans l'appareil, sans quoi la garantie serait annulée.
3. Utilisez exclusivement des piles neuves et ne mélangez jamais des piles neuves avec des anciennes

Pensez également à ne pas mettre les piles usagées dans les déchets ménagers, mais de les ramener dans les points de collecte prévus à cet effet.

Important : pour tous les produits Irox, toutes les taxes anticipées de recyclage (TAR) en Suisse sont acquittées

27

2. MISE EN SERVICE

2a) PRIERE DE LIRE AVANT USAGE

Nous vous prions de porter attention aux indications suivantes qui vous garantiront un fonctionnement optimal de l'appareil:

1. Introduisez tout d'abord les piles dans le capteur et appuyez sur [RESET]. Ensuite, introduisez les piles dans l'unité de réception.
 2. Placez l'unité de réception et le capteur à une distance de 1 mètre l'un de l'autre et attendez jusqu'à ce que la valeur mesurée soit affichée.
 3. Placez ensuite l'unité de réception et le capteur extérieur en tenant compte de la portée maximale de l'appareil, à savoir une périphérie de 30 mètres. Nous attirons votre attention sur le fait que la portée effective de l'émetteur dépend des matériaux de construction utilisés, de la position du capteur externe ainsi que des influx extérieurs (divers émetteurs et autres sources parasites). La portée de 30 mètres peut ainsi s'en trouver réduite. Dans un tel cas, il est conseillé de chercher une autre place pour l'unité de réception tout comme pour le capteur. Il suffit parfois de déplacer les appareils de quelques centimètres!
- Bien que le capteur extérieur soit résistant aux intempéries, il est préférable de le placer à l'abri des rayons directs du soleil, de la pluie et de la neige.

2b) PRÉPARATION DU CAPTEUR EXTERNE

1. Otez le couvercle du compartiment à piles
2. Sélectionnez un canal à l'aide du commutateur coulissant
3. Insérez 2 piles (1,5V, UM-3 ou grande "AA") en tenant compte des polarités
4. Appuyez sur la touche RESET (par ex. avec un trombone)
5. Refermez le compartiment à piles

20

2c) PRÉPARATION DE L'UNITÉ DE RÉCEPTION

1. Ouvrez délicatement le couvercle du compartiment à pile
2. Insérez 2 piles (1,5V, UM-3 ou grande "AA") en tenant compte des polarités
3. Refermez le compartiment à piles

2d) FIXATION MURALE OU SUR PIED

L'unité de réception est pourvue d'un pied se fixant à l'arrière l'appareil et permettant ainsi de positionner l'appareil sur une surface plane.

2e) FONCTIONNEMENT

Dès la mise en place des piles dans le capteur, ce dernier commence la transmission des températures mesurées à intervalles d'environ 45 secondes. Lorsque les signaux sont reçus, la température extérieure apparaît sur la ligne supérieure de l'affichage, tandis que la température intérieure est affichée sur la 2ème ligne d'affichage.

L'unité de réception actualise ensuite les températures à intervalles régulières de 45 secondes selon les données fournies par le capteur extérieur.

Si aucun signal n'est reçu ou si la transmission est perturbée, l'appareil affiche " * . ". Dans ce cas, le récepteur s'éteint. Après environ 8 secondes, il essaie à nouveau de capter le signal.

Dans ce cas de figure, ou lors du changement de piles du capteur, appuyez sur la touche [▼] durant 3 à 5 secondes après la mise en marche du capteur. Cela permettra à l'émetteur et à l'unité de réception de se synchroniser.

2f) AFFICHAGE PILES "FAIBLE"

Lorsqu'il est temps de procéder au remplacement des piles, un indicateur [] apparaît à l'écran. Il se situe, selon le cas, à côté de l'unité de réception ou à côté de la température extérieure (pour les piles de l'unité émettrice).

21

CERTIFICAT DE CONFORMITE CE

Produit : TE109NL / HT109

Ce produit est conforme aux dispositions en vigueur, selon l'application des exigences fondamentales de l'article 3 des directives R&TTE 1999/5/EC. Directive

Utilisation adéquate du spectre de fréquence radio (Article 3.2 des directives R&TTE)
Standard(s) appliqué(s) : EN 300 220-1:3:2000

Compatibilité électromagnétique (Article 3.1.1b des directives R&TTE)
Standard(s) appliqué(s) : EN 301 489-1:3:2000
Standard(s) appliqué(s) : EN 300 339:2000

Informations complémentaires

Le produit est conforme aux directives concernant les appareils de basse tension 73/23/EWG ainsi qu'aux directives concernant la compatibilité électromagnétique 89/336/EWG et porte le marquage du certificat CE correspondant.

Conforme Dans Les Pays Suivants

Tous les états européens EU, en Suisse

QA MANAGER : H.Y. WANG
K.S. plastic factory
Guan Lan/Shen Shen/China



28