

CASTOR

CM 2690F

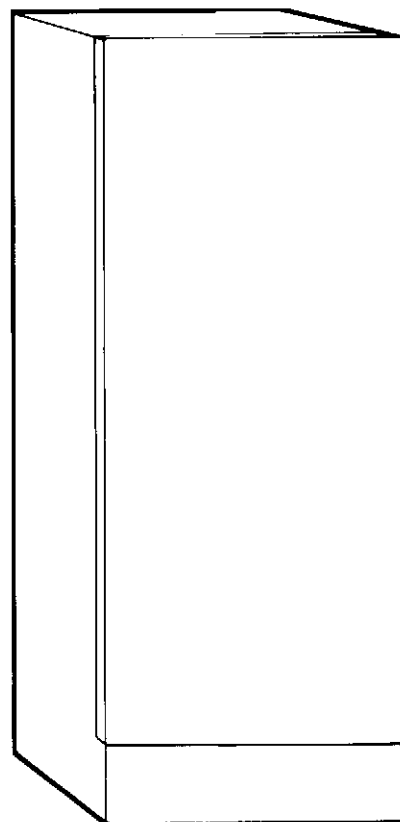
Vrieskasten

CM 3650F

Congélateur

GEBRUIKSAANWIJZING..... 2

NOTICE D'UTILISATION..... 10



! AVERTISSEMENTS ET CONSEILS IMPORTANTS

Lisez attentivement cette notice d'utilisation, ainsi que les avertissements, les conseils et les mises en garde qu'elle contient, avant d'installer et de mettre en service votre nouveau réfrigérateur/congélateur. Cela en garantira l'utilisation correcte et vous permettra donc d'en tirer un maximum d'agrément.

Chacun des utilisateurs de l'appareil doit être familiarisé avec son fonctionnement.

Conservez soigneusement cette notice dans un endroit où vous puissiez la consulter facilement en cas de besoin. Elle contient en effet de nombreux conseils destinés à faciliter l'utilisation de votre appareil.

La notice d'utilisation doit suivre l'appareil en cas de déménagement ou de changement de propriétaire, afin que son nouvel utilisateur puisse le cas échéant se familiariser avec son fonctionnement et respecter les consignes de sécurité données.

- ! **L'appareil est uniquement destiné à la conservation d'aliments pour la consommation normale d'une famille** et selon les instructions figurant dans la présente notice. Toute autre utilisation peut entraîner des risques de dommages corporels ou matériels.
 - ! **L'appareil ne doit être utilisé que par des adultes.** Ne laissez pas les enfants l'utiliser comme un jouet, ni toucher aux commandes ou aux éléments amovibles qu'il comporte.
 - ! **Faites appel à un professionnel agréé** pour effectuer les interventions éventuellement nécessaires pour l'installation de l'appareil, y compris la prolongation du câble électrique le cas échéant. Un travail "d'amateur" peut en effet avoir ici pour conséquence un mauvais fonctionnement de l'appareil ou même des dommages corporels ou matériels.
 - ! **La maintenance et les réparations** doivent être confiées à une société de service après-vente agréée par le constructeur. N'utilisez par ailleurs que les pièces de rechange fournies par celle-ci.
 - ! **Ne procédez de votre propre initiative à aucune modification** au niveau de l'appareil. Cela pourrait l'endommager.
 - ! **Une ventilation suffisante** doit exister autour de l'appareil pour éviter que le compresseur ne stoppe par suite de surchauffe.
 - ! **Placez si possible le dos de l'appareil contre un mur** pour éviter ainsi tout contact accidentel avec ses parties chaudes, mais veillez cependant à ménager un espace suffisant pour la ventilation.
 - ! **Le câble d'alimentation ne doit pas se trouver coincé** lorsque vous installez ou déplacez l'appareil.
 - ! **Arrêtez systématiquement l'appareil et retirez la fiche de la prise secteur** (sans utiliser le câble comme "tirette") avant de le nettoyer ou d'effectuer une quelconque intervention. Si la fiche est difficilement accessible, enlevez à la place le fusible.
 - ! **Le circuit frigorifique, au dos de l'appareil et à l'intérieur de celui-ci, contient un réfrigérant.** Le percement accidentel de ce circuit peut occasionner des dégâts au niveau de l'appareil et de son contenu. Pour cette raison, veillez à éviter tout contact entre des objets pointus ou tranchants et l'évaporateur ou les serpentins.
 - ! **Avant de brancher l'appareil sur le secteur et de le mettre en marche pour la première fois, il faut le laisser reposer une trentaine de minutes** ou, s'il a été transporté couché, pendant environ 4 heures, afin que l'huile ait le temps de revenir au compresseur.
 - ! **Après avoir arrêté l'appareil, attendez au minimum 5 minutes** avant de le remettre en marche.
 - ! **Contrôlez que l'appareil fonctionne** et que la température préréglée se maintient durant les 24 heures suivant la première mise en marche. Ce n'est qu'après ce laps de temps qu'il est possible de commencer à congeler des produits frais.
 - ! **Les bâtonnets glacés et les cubes de glace** ne doivent pas être consommés directement à leur sortie du congélateur. La très basse température à laquelle ils se trouvent peut en effet provoquer des brûlures à l'intérieur de la bouche.
 - ! **L'appareil est lourd et certaines parties métalliques, derrière, sur les côtés ou dessous, peuvent être coupantes.** Aussi, attention en le déplaçant; utilisez des gants.
 - ! **ATTENTION!** Ne conservez jamais de récipients contenant des gaz ou des liquides explosifs à l'intérieur de l'appareil. Ils pourraient provoquer des dommages corporels et matériels. Ne placez jamais non plus des boissons gazeuses ou des bouteilles ou autres récipients en verre dans le compartiment congélateur. Le verre pourrait éclater sous l'effet du froid.
- MISE AU REBUT.** Enlevez les portes avant de mettre l'appareil au rebut, afin que des enfants ne risquent pas, en jouant, de s'y enfermer. Après avoir retiré la fiche de la prise secteur, coupez par ailleurs le câble le plus près possible de l'appareil. Pour vous débarrasser de votre appareil, déposez-le si possible dans une déchetterie ou similaire, en veillant à ne pas endommager le circuit frigorifique.
- Préservation de l'environnement, réfrigérant**
L'isolant et le réfrigérant de votre vieux réfrigérateur peuvent contenir des substances nocives pour la couche d'ozone. Il est donc essentiel, lors de sa mise au rebut, de déposer cet appareil dans une déchetterie, sans l'endommager. Votre nouvel appareil est par contre totalement inoffensif pour la couche d'ozone. La nature du réfrigérant est indiquée sur la plaque signalétique qu'il comporte à l'intérieur.

SOMMAIRE

Avertissements et conseils importants	10
Préservation de l'environnement	11
Economie d'énergie	11
Installation	12

Utilisation du congélateur	13
Entretien	15
En cas d'anomalie de fonctionnement	16
Garantie, Service après-vente et pièces de rechange	18

PRÉSERVATION DE L'ENVIRONNEMENT

- L'isolant et le réfrigérant utilisés sont totalement inoffensifs pour la couche d'ozone.
- Tous les matériaux d'emballage utilisés sont recyclables.
- L'appareil est conçu pour pouvoir, après mise au rebut, être facilement démonté pour récupération.
- Déposez l'emballage dans une déchetterie, de même que, par la suite, l'appareil lorsqu'il sera mis au rebut. Renseignez-vous auprès des services municipaux ou de votre revendeur.

Lors de l'utilisation de l'appareil:

- Conservez les aliments dans des boîtes, des récipients ou des cartons réutilisables.
- Utilisez le moins possible d'emballages jetables.
- Suivez les conseils donnés ci-dessus pour économiser l'énergie.
- N'utilisez que des produits de nettoyage préservant l'environnement.

ECONOMIE D'ENERGIE

- Evitez de placer l'appareil à proximité de sources de chaleur telles qu'une cuisinière, un lave-vaisselle ou un radiateur par exemple.
- N'exposez pas l'appareil directement au soleil.
- Placez l'appareil dans un local frais et bien ventilé, et assurez-vous que les conduits de ventilation en bas, au dos et au-dessus de l'appareil ne sont pas obstrués.
- Pour empêcher la formation inutile de givre à l'intérieur de l'appareil, empaquetez tous les aliments à congeler dans des emballages étanches.
- Laissez toujours les aliments chauds refroidir jusqu'à la température ambiante avant de les mettre dans le compartiment réfrigérateur ou congélateur.
- Avant de congeler un aliment, réfrigérez-le d'abord. Sa congélation ira ensuite plus vite.
- Placez les aliments à congeler sur l'étagère supérieure du compartiment congélateur pour en accélérer la congélation.
- Décongelez dans le réfrigérateur. Cela vous permettra ainsi de récupérer utilement le froid provenant de la décongélation.
- Evitez d'ouvrir la porte plus longtemps ou plus fréquemment que nécessaire.
- Dégivrez le congélateur dès que la couche de givre atteint 3–5 mm.
- Vérifiez que rien, à l'intérieur de l'appareil, ne gêne la fermeture de la porte.
- Dépoussiérez le compresseur et le circuit frigorifique au dos de l'appareil une fois par an ou éventuellement tous les deux ans.

Cette notice d'utilisation est commune à plusieurs modèles ayant les mêmes fonctions de base, mais dont la taille, les caractéristiques et l'aménagement sont par contre différents.

Les illustrations sont regroupées à la fin de la notice. Il suffit de déplier la page pour avoir en même temps sous les yeux le texte et l'image.

INSTALLATION

Déballage et dégâts en cours de transport

Contrôlez que l'appareil est en bon état et n'a pas subi de dégâts en cours de transport. Les dégâts éventuellement constatés doivent être immédiatement signalés au fournisseur.

Déposez l'emballage dans une déchetterie, pour récupération.

Par ailleurs, ne laissez pas les enfants jouer avec l'emballage. Ils pourraient s'étouffer en s'enfermant dans le film plastique.

Nettoyage

Lavez d'abord l'intérieur de l'appareil avec un produit de vaisselle doux, à l'exclusion des détergents concentrés, de la laine d'acier, des tampons abrasifs ou des solvants, puis laissez sécher.

Mise en place et branchement

① ② ③ ④

Pour que votre appareil puisse fonctionner dans de bonnes conditions, il est essentiel que son installation et son branchement soient correctement effectués.

Choisissez un emplacement sec et frais. L'appareil doit être placé dans un local sec, à l'abri de la chaleur directe du soleil et à distance suffisante de sources de chaleur telles que cuisinière ou lave-vaisselle. Le fonctionnement de l'appareil est optimal lorsque la température ambiante est comprise entre +16 et +32°C.

Cales de transport. Oter les cales de transport situées derrière la charnière inférieure et sur les côtes de la porte ①.

Silentbloc. Certains modèles comportent un silentbloc placé sous l'appareil. Il ne faut pas l'enlever. Les attaches de ce silentbloc font avant tout office de cales de transport, mais peuvent toutefois demeurer en place sans inconvénient ②.

Distance aux éléments d'aménagement contigus et au mur. Le dos de l'appareil peut être repoussé jusqu'au mur. Laissez du côté des charnières, un espace d'au moins 10 mm par rapport à une cloison latérale éventuelle.

L'appareil peut être accolé à un autre appareil de même marque sans qu'il soit nécessaire de laisser aucun espacement.

Horizontalité. Il est important que l'appareil soit de niveau et parfaitement stable. Les pieds sont donc réglables au moyen d'une clé fournie à cet effet. Vissez ou dévissez selon le cas pour mettre l'appareil de niveau. Il ne faut pas que celui-ci soit incliné contre un quelconque élément d'aménagement ou un autre appareil ③.

Une installation correcte réduit les bruits et les vibrations inutiles.

Ventilation. Une bonne circulation d'air autour de l'appareil est nécessaire pour qu'il fonctionne de manière satisfaisante. Il ne faut donc pas obstruer les conduits de ventilation sous l'appareil et derrière celui-ci.

Un espace libre de 200 cm² pour la ventilation doit par ailleurs être ménagé, soit au-dessus de l'appareil, soit en partie au-dessus et en partie derrière, selon le type d'élément haut utilisé. L'espace prévu pour la ventilation derrière un élément haut directement monté au-dessus du compartiment réfrigérateur doit être profond d'au moins 50 mm ④.

Branchement électrique ④

Lors de sa première mise en marche, l'appareil doit être laissé au repos, en position verticale, pendant une trentaine de minutes ou jusqu'à environ 4 heures s'il a été transporté couché, avant de brancher la fiche sur la prise secteur. Cela permet au circuit frigorifique de se stabiliser, faute de quoi le compresseur risquerait de subir des dommages.

L'appareil doit être branché sur une prise reliée à la terre.

Tension 220 V. Fusible 10 A. Voir la plaque signalétique à l'intérieur de l'appareil. Ce dernier est par ailleurs conforme à la directive européenne 89/336/CEE.

! Pour mettre l'appareil hors tension, il faut obligatoirement retirer la fiche de la prise secteur.

Inversion du sens d'ouverture des portes ⑤

Les portes peuvent s'ouvrir à droite ou à gauche. Lors de la modification du sens d'ouverture, l'appareil doit être débranché. Cette opération est plus facile si l'appareil est préalablement couché sur le dos. Posez-le sur une cale souple pour le relever ensuite plus facilement. Si vous modifiez le sens d'ouverture alors que l'appareil est en position verticale, il est indispensable de retenir la porte pour l'empêcher de tomber une fois les charnières démontées.

NOTA: Attention de ne pas abîmer ou rayer les portes en inversant leur sens d'ouverture.

Cette opération nécessite un tournevis pour vis à fente, un tournevis cruciforme et la clé de réglage fournie à cet effet.

1. Retirez la fiche de la prise secteur.
2. Déposez la grille de ventilation.
3. Dévissez la charnière inférieure et décrochez la porte.
4. Dévissez l'axe de la charnière supérieure.
5. Remettez en place la porte et revissez l'axe de la charnière supérieure.
6. Déplacez l'axe de la charnière inférieure du côté opposé. Revissez la charnière inférieure du côté opposé.
7. Relevez l'appareil.

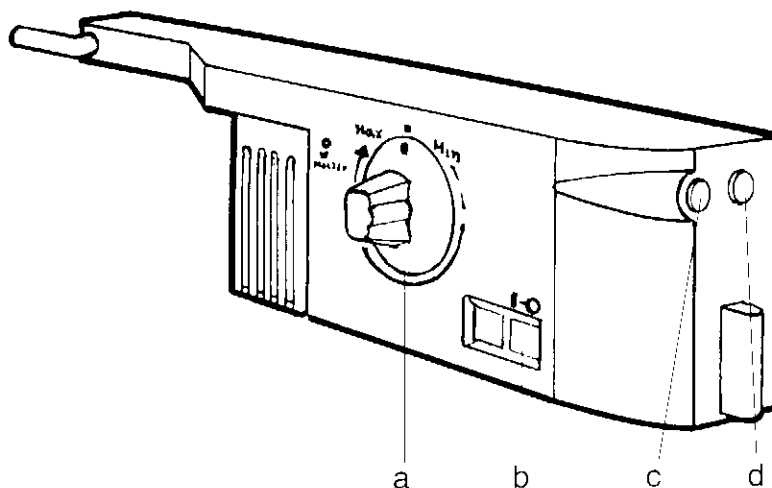
Dévissez la poignée. Chassez avec précaution les bouchons plastiques du côté opposé avec un mandrin de 3 mm, puis vissez les poignées. Bouchez les trous laissés par la poignée avec les bouchons plastiques fournis à cet effet.

Déplacez les rondelles de protection de la grille de ventilation et remettez la grille en place.

Remettez l'appareil et contrôlez qu'il est de niveau. Voir "Installation".

Attendez une trentaine de minutes avant de le mettre en marche.

UTILISATION DU CONGÉLATEUR



a. Manette du thermostat, réglage continu

Température la plus élevée (moins de froid) : **Min**

Température la plus basse (plus de froid) : **Max**

Arrêt: **■**

b. Touche de congélation rapide, Super

Super: - 1

Normale: - 0

c. Voyant jaune de congélation

allumé lorsque la touche de congélation est réglée sur I-Super

d. Voyant vert de fonctionnement/ Voyant rouge alarme

Le voyant **vert** est allumé lorsque l'appareil est en fonctionnement

Le voyant **rouge** est allumé lorsque la température est trop élevée.

Il est normal que la température varie quelque peu entre les différentes parties de l'appareil en raison de la circulation de l'air.

Si vous mesurez la température avec un thermomètre normal, la valeur obtenue différera légèrement de la température effective des aliments. La raison en est qu'un thermomètre ordinaire mesure la température effective de l'air à l'endroit où vous le placez, et non pas celle des aliments conservés dans l'appareil. Cette dernière évolue en effet plus lentement que la température de l'air.

Arrêt

Placez le thermostat sur la position arrêt "■".

Retirez la fiche de la prise secteur.

NOTA: Pour ne pas risquer d'arrêter involontairement l'appareil, vous rencontrerez une légère résistance avant la position d'arrêt. Appuyez jusque dans la position "■".

! Pour mettre l'appareil hors tension, il faut obligatoirement retirer la fiche de la prise secteur.

Mise en marche, réglage de la température

Placez le thermostat sur la position moyenne, entre **Min** et **Max**.

Procédez, si nécessaire, à un nouveau réglage.

Le choix de la température appropriée dépend du remplissage de l'appareil et du degré de froid que nécessite la conservation des aliments qu'il contient. Laissez 24 heures s'écouler après chaque modification de réglage pour permettre à la température de se stabiliser à l'intérieur de l'appareil. La température réglée est ensuite automatiquement maintenue. Il est par ailleurs normal que la température varie quelque peu entre les différentes parties de l'appareil, en raison de la circulation de l'air froid.

La température correcte dans le compartiment congélateur est comprise entre -18 et -20°C .

Une température plus basse augmente la consommation d'énergie, tandis qu'une température plus élevée nuit à la qualité des produits conservés et en réduit la durée de conservation.

Durée de conservation des différents aliments

Différents types d'aliments peuvent être conservés pendant différentes durées dans le compartiment congélateur sans que leur qualité s'altère.

Produits surgelés achetés dans le commerce. Suivez les conseils de conservation figurant sur les emballages.

Produits congelés à la maison. D'une manière générale, les aliments gras, salés et très assaisonnés se conservent moins longtemps que les aliments maigres et non assaisonnés. Cela concerne au même titre les aliments frais et les plats préparés.

Les aliments **gras** et **salés** ne doivent pas être conservés au-delà de 3 mois.

Les plats préparés et les aliments moyennement gras peuvent supporter environ 6 mois de conservation.

Les aliments **maigres** et les fruits peuvent être conservés environ 1 an.

Tiroirs

Le compartiment congélateur est muni de tiroirs coulissants facilitant la recherche des aliments désirés. S'il est nécessaire de conserver dans le congélateur une grande quantité d'aliments ou des aliments emballés dans des emballages volumineux, il est alors possible de sortir les tiroirs et d'utiliser directement les étagères pour gagner de la place.

La possibilité de sortir les tiroirs avec leur contenu facilite en outre le dégivrage.

Congélation

Pour que la qualité des aliments demeure optimale, il faut que leur congélation soit aussi rapide que possible.

Si la congélation s'effectue lentement, les aliments risquent de se dessécher, ce qui les rend ensuite moins goûteux. Cela concerne tout spécialement la viande crue et les fruits rouges congelés frais.

Appuyez à l'avance sur la touche S-SUPER pour empêcher la température du contenu du congélateur de remonter lorsque vous y placez des aliments à température ambiante.

Il n'est jamais nécessaire de modifier le réglage du thermostat lors de la congélation d'aliments frais.

Congélation de **moins de 3 kg** d'aliments par 24 heures: il n'est pas nécessaire d'utiliser la touche de congélation.

Congélation de **quantités plus importantes:**

Placez la touche de congélation sur I-Super, 24 heures avant d'introduire les aliments à congeler.

24 heures après l'introduction des produits frais, n'oubliez pas de remettre l'appareil en régime de conservation.

- Utilisez les étagères supérieures pour congeler.
- Placez les aliments directement sur l'étagère, suffisamment espacés pour permettre à l'air de circuler entre eux. La congélation est ainsi plus rapide et plus efficace.
- Ne placez pas les aliments à congeler au contact direct d'aliments déjà congelés. Cela aurait pour effet de réchauffer ces derniers.
- Une fois congelés, les aliments doivent être stockés le plus serré possible afin de mieux conserver le froid en cas de coupure de courant par exemple. Disposez-les paquets de manière à laisser l'étagère supérieure libre pour la congélation d'autres aliments le moment venu.

Conseils pratiques pour la congélation

Les aliments à congeler ne doivent pas être plus chauds que la température ambiante lorsque vous les placez dans le congélateur. Il est en fait recommandé de les refroidir préalablement au réfrigérateur.

Portionnez les aliments à congeler en fonction de la quantité

nécessaire pour un repas, étant donné que leur qualité en souffrira si les restes non consommés doivent être recongelés.

Ne congelez que des produits frais et en parfait état.

Inscrivez sur tous les paquets la nature de leur contenu et la date de congélation. Il sera ainsi plus facile de les consommer dans les délais.

Faites des paquets aussi plats que possible, pour en accélérer à la fois la congélation et la décongélation. Le pain peut être congelé en tranches, afin de permettre de ne sortir ensuite que ce dont vous avez exactement besoin.

Le sel limite la durée de conservation. Il est donc préférable d'avoir la main légère avant la congélation, puis d'assaisonner ensuite au moment de servir.

Le fromage utilisé pour la cuisine se conserve mieux râpé, en portions adaptées à vos besoins.

Utilisez toujours des sacs plastiques hermétiques et des emballages spécialement prévus pour la congélation. Enveloppez les parties saillantes éventuelles, comme par exemple les pilons de poulets, pour éviter qu'elles ne trouent les emballages.

Si les aliments sont bien emballés, ils gardent mieux leur arôme, ils se conservent plus longtemps et la formation de givre diminue dans l'appareil.

Pour préserver l'environnement, utilisez de préférence des emballages réutilisables. Ne vous servez qu'exceptionnellement d'emballages jetables.

Décongélation

La plupart des aliments peuvent être décongelés à la température ambiante ou au réfrigérateur.

La viande crue doit toutefois décongeler lentement au réfrigérateur pour éviter de se dessécher. Posez le paquet sur un plat muni de rebords pour recueillir le liquide qui s'écoule éventuellement.

Pour décongeler au micro-ondes, suivez les instructions de la notice d'utilisation de cet appareil.

Bacs à glaçons

Ne remplissez les bacs à glaçons qu'aux 3/4 de leur contenance. L'eau augmente en effet de volume lorsqu'elle se transforme en glace.

Pour détacher les glaçons, imprimez un léger mouvement de torsion au bac.

Les glaçons se dessèchent et leur goût s'altère si vous les conservez trop longtemps.

Il ne faut donc pas hésiter à jeter les "vieux" glaçons et à en refaire chaque fois que besoin.

ENTRETIEN

Dégivrage ⑥

Il se forme toujours une certaine quantité de givre sur les étagères et en haut lorsque l'appareil marche.

Dégivrez lorsque la couche de givre atteint 3–5 mm d'épaisseur.

Profitez si possible, pour le faire, de ce que le congélateur n'est pas trop rempli. Evitez par ailleurs de dégivrer par une chaude journée d'été.

1. Arrêtez le congélateur.
 2. Sortez les tiroirs avec leur contenu. Posez-les l'un sur l'autre en tournant celui du dessus d'un demi-tour pour qu'il fasse office de couvercle sur celui du dessous. Posez l'accumulateur de froid sur le tout et couvrez les tiroirs avec une couverture ou des journaux pour les isoler de la chaleur. Il est également possible de stocker provisoirement les aliments dans le compartiment réfrigérateur, en les tassant le plus possible.
 3. Pour accélérer le dégivrage, vous pouvez placer dans le compartiment congélateur un ou plusieurs récipients remplis d'eau chaude (non bouillante). Choisissez des récipients qui ne risquent pas de rayer l'intérieur du compartiment et évitez de les mettre en contact direct avec les surfaces plastiques.
 4. Enlevez la grille de ventilation Celle-ci est fixée par pression.
 5. Sortez le bec du flexible d'évacuation de l'eau de fonte du givre et placez au-dessous le tiroir inférieur (s'il est vide) ou un autre récipient. Laissez la porte ouverte ().
 6. Grattez la glace avec précaution, avec un grattoir plastique ou en bois, lorsqu'elle commence à fondre et à se détacher. N'utilisez jamais d'outils tranchants ou pointus susceptibles d'endommager l'intérieur de l'appareil.
 7. Quand toute la glace a fondu, essuyez l'intérieur du compartiment congélateur et rentrez le bec du flexible d'évacuation.
 8. Remettez le congélateur en marche et, dès qu'il est à nouveau froid, remplacez les tiroirs et leur contenu.
- ! ATTENTION. Il ne faut pas essayer d'accélérer le dégivrage avec un sèche-cheveux ou autre appareil chauffant similaire. La chaleur pourrait endommager l'habillage intérieur plastique du compartiment congélateur et il y aurait par ailleurs risque de pénétration d'humidité dans l'appareil électrique ainsi utilisé.

Pour ne pas favoriser la formation de givre, évitez d'ouvrir les portes trop longtemps ou trop fréquemment.

Nettoyage ⑧

Nettoyez régulièrement votre appareil. Commencez par l'arrêter, puis sortez tous les éléments amovibles pour les laver. Essuyez l'extérieur et l'intérieur de l'appareil, ainsi que les joints d'étanchéité des portes.

Utilisez un produit de vaisselle dilué, à l'exclusion des détergents concentrés, des poudres à récurer, des tampons abrasifs, de la laine d'acier ou des solvants, qui endommageraient l'appareil.

Ne fermez ensuite la porte que quand l'intérieur de l'appareil est parfaitement sec.

Pour nettoyer sous l'appareil, écrouchez la grille de ventilation qui se trouve au bas de celui-ci.

Eclairage, remplacement de l'ampoule ⑦

L'éclairage s'allume automatiquement lorsque vous ouvrez la porte du compartiment réfrigérateur.

Remplacez l'ampoule par une ampoule à douille E14, de puissance max 25 W.

! Pour mettre l'appareil hors tension, il faut obligatoirement retirer la fiche de la prise secteur.

En cas d'absence de longue durée

Faites en sorte que quelqu'un contrôle régulièrement que l'appareil est en marche, pour éviter de perdre son contenu en cas de panne de secteur par exemple.

Arrêt prolongé

- Arrêtez l'appareil.
- Retirez la fiche de la prise secteur.
- Videz et nettoyez l'appareil.
- Laissez la porte entrouverte

Si la porte est refermée avant que toute l'humidité ait été évacuée de l'intérieur de l'appareil, une odeur de renfermé risque de s'y installer. Dans ce cas, lavez une nouvelle fois l'intérieur de l'appareil, puis laissez la porte ouverte.

EN CAS D'ANOMALIE DE FONCTIONNEMENT

Si l'appareil ne semble pas fonctionner correctement, il peut s'agir d'une anomalie à laquelle vous pouvez éventuellement remédier vous-même.

Avant d'appeler le service après-vente, suivez d'abord les conseils ci-après, ce qui évitera peut-être une intervention inutile.

Le froid n'est pas suffisant

- Réglez le thermostat sur une température plus basse.
- Peut-être avez-vous trop serré entre eux des aliments frais à congeler? Espacez les paquets pour permettre à l'air de circuler entre eux.
- Une grande quantité d'aliments a été mise dans l'appareil avant que ceux-ci aient eu le temps de refroidir. Attendez quelques heures, puis contrôlez à nouveau la température.
- Contrôlez que la porte est bien fermée. Evitez par ailleurs d'ouvrir la porte plus longtemps ou plus fréquemment que nécessaire.

La température est trop basse

- Réglez le thermostat sur une température plus élevée.

Le compresseur fonctionne en permanence

- Contrôlez que le thermostat n'est pas réglé sur une température trop basse.
- Il est normal que le compresseur fonctionne en permanence lorsque la touche la congélation rapide est en fonctionnement.
- Contrôlez que la porte est fermée.
- Une grande quantité d'aliments a été mise dans l'appareil avant que ceux-ci aient eu le temps de refroidir.

Il se forme une quantité anormale de givre et de glace

Contrôlez

- que la porte n'est pas ouverte trop longtemps ou trop fréquemment;
- que le joint d'étanchéité est en bon état et propre;
- que rien ne gêne la fermeture de la porte;
- que l'extrémité du tube d'évacuation de l'eau de fonte du givre, dans le compartiment congélateur, est bien rentrée;
- que la température est correctement réglée et qu'elle n'est pas trop basse trop longtemps;
- que tous les aliments sont bien emballés ou couverts.

Ni la production de froid ni l'éclairage ne fonctionnent

Avant de faire appel au service après-vente, contrôlez

- que le thermostat est placé entre 1 et 7.
- que la fiche est correctement enfoncée dans la prise secteur;
- que le fusible de ligne est en état et que le courant arrive jusqu'à l'appareil. Contrôlez en branchant un autre appareil.

L'appareil fait du bruit ⑨

La production de froid est assurée par un circuit frigorifique équipé d'un compresseur, situé en partie à l'extérieur et en partie à l'intérieur de l'appareil.

Il est donc normal que se produisent différents bruits.

Un bruit d'aspiration pulsant s'entend lorsque l'appareil est en marche, dû à la circulation du réfrigérant. (a) (b) (c)

Lorsque l'appareil démarre ou s'arrête, des déclics en provenance du thermostat peuvent également être audibles. (d)

Le niveau de bruit varie selon l'emplacement choisi pour l'appareil, la manière dont il est utilisé et son âge.

Si vous jugez que le fonctionnement est bruyant, suivez les conseils donnés au chapitre "Installation" au début de cette notice, ainsi que les recommandations suivantes, puis laissez l'appareil fonctionner un moment pour constater s'il y a une amélioration.

Pour éviter les bruits gênants ou les vibrations, contrôlez

- que l'appareil est stable et de niveau, avec ses quatre pieds/roulettes en contact avec le sol. Utilisez un niveau à bulle (h);
- que l'appareil n'est pas appuyé contre un autre appareil ou un élément d'aménagement, ce qui créerait des vibrations;
- que les tubes du circuit frigorifique au dos de l'appareil ne se touchent pas. Remplacez les cales entretoises si elles sont tombées ou tordez légèrement les tubes pour les écarter les uns des autres; (c)
- que l'élément haut éventuellement placé au-dessus de l'appareil est correctement monté et qu'il ne contient pas de bouteilles, de bocaux, etc., susceptibles de s'entrechoquer, ou qu'il n'y a pas de grille de ventilation ou de bandeau d'étanchéité mal fixés;
- que l'appareil se trouve dans un local bien ventilé et où la température ambiante est normale, qu'il n'est pas directement exposé au soleil ou à une autre source de chaleur et que ses portes ne sont ouvertes ni trop longtemps ni trop fréquemment. Le niveau de bruit peut en effet être considéré comme gênant si le compresseur est contraint de fonctionner longtemps ou de démarrer fréquemment pour maintenir la température désirée à l'intérieur de l'appareil;
- que l'appareil n'est pas posé directement sur un sol dur, en béton par exemple. Dans un tel cas, il est recommandé d'intercaler un support souple pour réduire les risques de bruits gênants.

Panne

N'ouvrez pas inutilement l'appareil. Si la panne semble devoir être de longue durée, c'est-à-dire plus de 17 heures, transférez si possible le contenu de ce compartiment dans un autre congélateur.

Mettez les aliments les plus sensibles à la chaleur dans le compartiment réfrigérateur ou prenez-les en charge de toute autre manière.

Les aliments congelés qui sont encore durs à coeur peuvent être recongelés directement.

Si les aliments sont décongelés, mais ne sont pas pour autant gâtés et sentent bon, ils peuvent être utilisés à condition d'être cuits ou préparés avant leur recongélation ou leur consommation.

Essayez de déterminer avec précision quelle a été la durée de la panne pour pouvoir évaluer si les aliments ont eu le temps de décongeler et ont atteint une température trop élevée pour pouvoir être consommés sans risques.

NOTA: Les crustacés qui ont décongelé par suite d'une panne de l'appareil, ne doivent pas être recongelés. Ils peuvent être toutefois utilisés tels quels dans la mesure où la panne n'a pas duré plus longtemps que le temps normalement nécessaire pour les décongeler avant consommation.

GARANTIE

Voir la carte de garantie

SERVICE APRÈS-VENTE ET PIÈCES DE RECHANGE

Avant de faire appel au service après-vente

Lisez attentivement la notice d'utilisation et suivez les conseils et les instructions qu'elle contient. Dans de nombreux cas, vous pourrez vous-même résoudre le problème survenu, ce qui évitera une intervention inutile. Le chapitre "En cas d'anomalie de fonctionnement" vous indique quels contrôles effectuer avant de faire appel au service après-vente. Les interventions pourront en effet vous être facturées, y compris pendant la période de garantie.

- en cas de réclamation injustifiée;
- si les instructions de la notice d'utilisation n'ont pas été suivies.

BENELUX

Nous vous conseillons de faire exécuter les réparations et vérifications par votre vendeur ou par le SERVICE ELGROEP et de toujours exiger des pièces DISTRIPARTS d'origine.

Plaque signalétique

La plaque signalétique située du côté gauche à l'intérieur de l'appareil indique entre autres le modèle et le numéro de référence de votre réfrigérateur/congélateur. Notez ces indications, car elles vous seront nécessaires pour faire appel au service après-vente ou commander des pièces de rechange. La plaque signalétique indique également la tension d'alimentation, la puissance nominale et la taille de fusible.

Modèle:

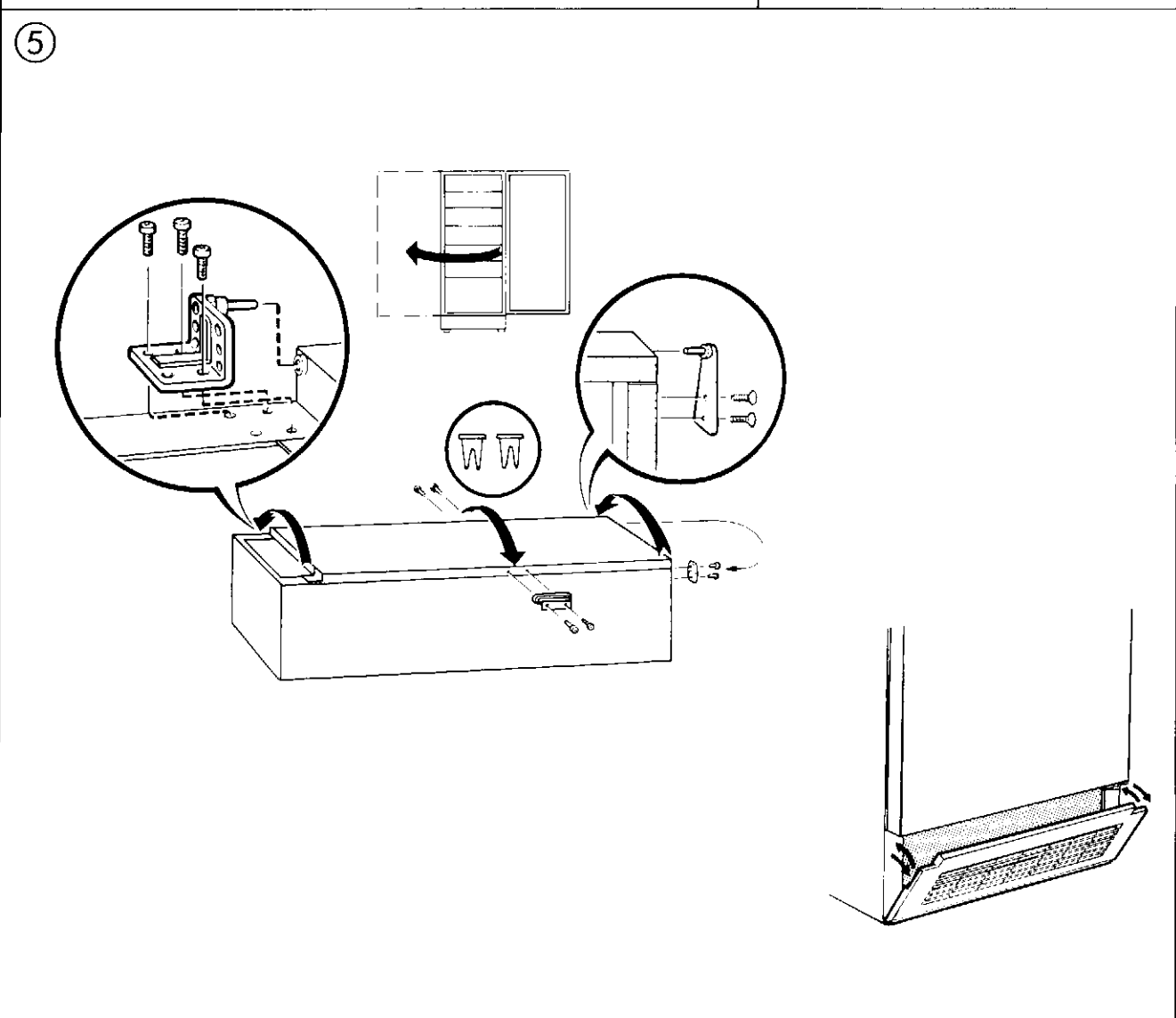
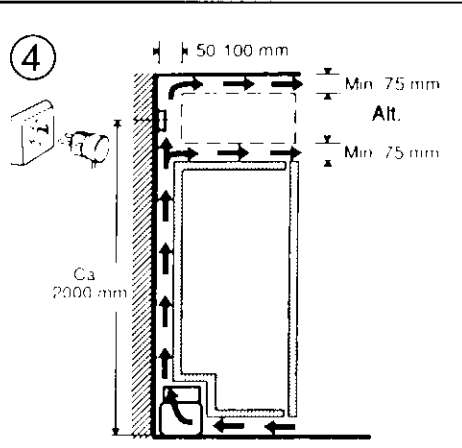
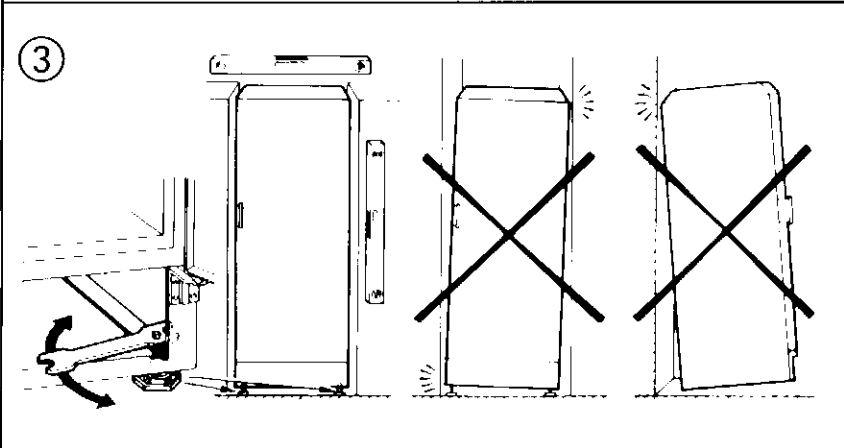
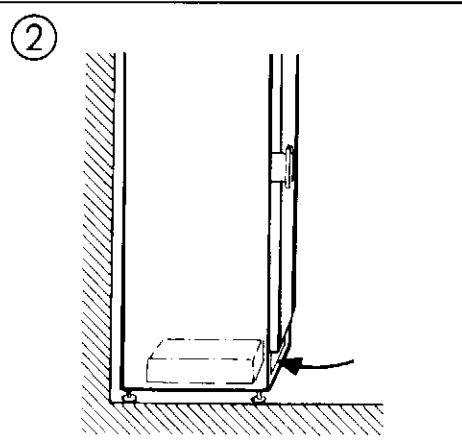
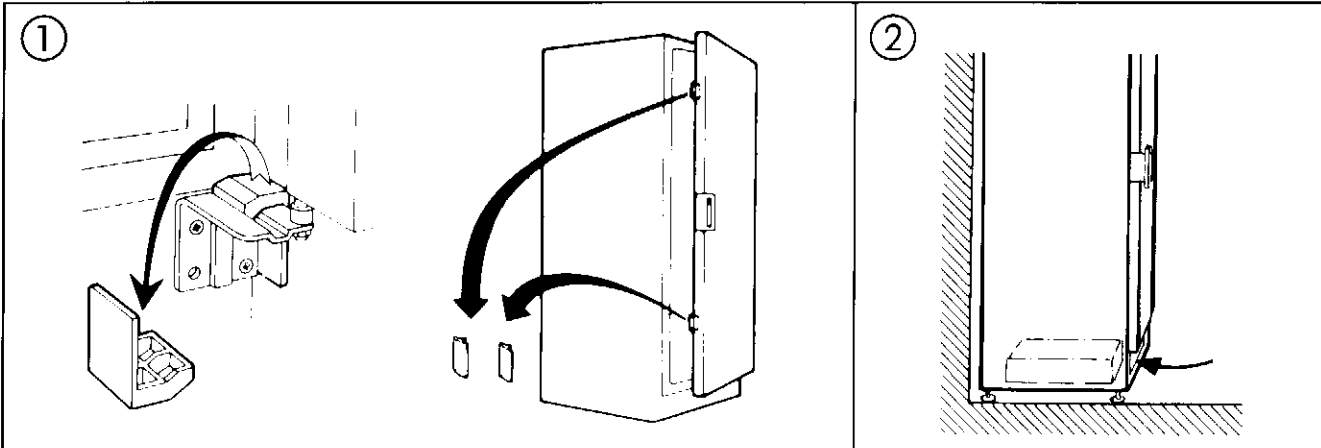
Numéro de référence:

SÉCURITÉ

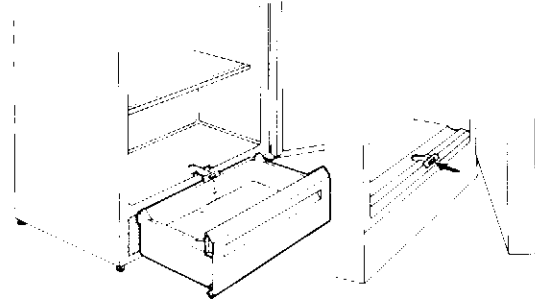
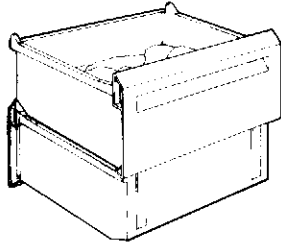
Lisez attentivement les consignes de sécurité et les avertissements figurant en tête de cette notice. Le constructeur n'assume aucune responsabilité en cas de problèmes dus à une utilisation incorrecte de l'appareil ou pour un autre usage qu'indiqué dans la notice d'utilisation.

ATTENTION

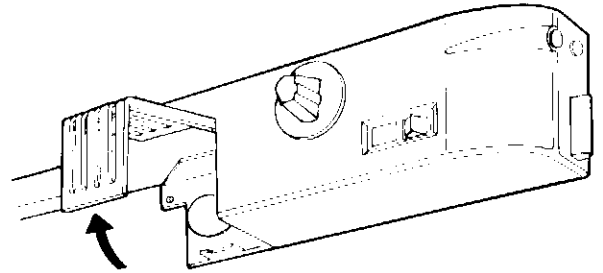
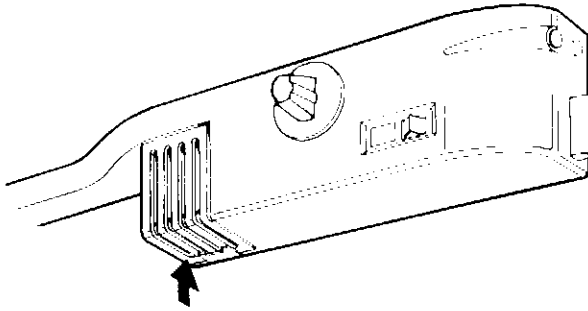
Ne conservez pas dans votre réfrigérateur/congélateur des gaz ou des liquides explosifs tels que gaz pour la recharge de briquets, essence, éther, acétone, etc.



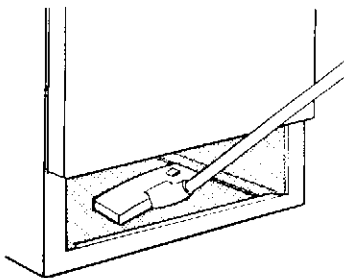
6



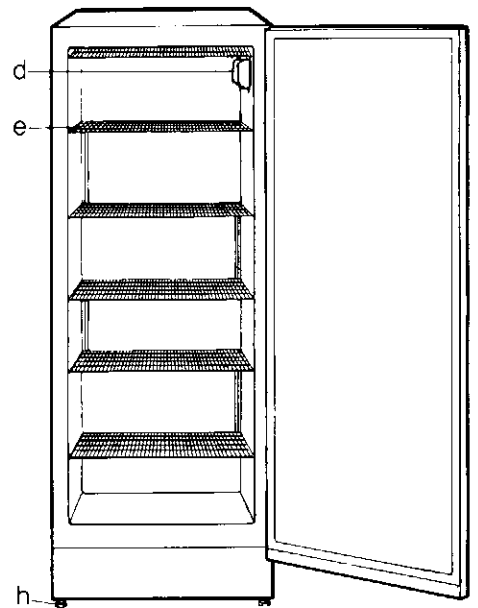
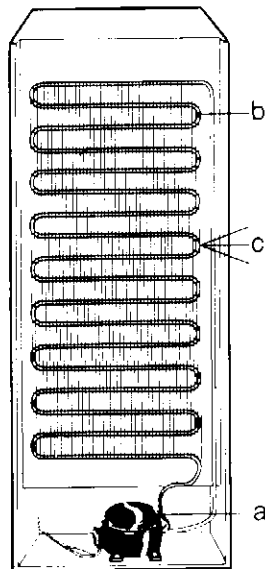
7



8



9



CE