



**REFRIGERATEUR-  
CONGELATEUR  
TWEEDEURS-  
KOELKAST  
CM 2663 DB**

**MODE D'EMPLOI  
GEBRUIKSAANWIJZING**



## AVERTISSEMENTS ET CONSEILS IMPORTANTS **F**

IL est très important que cette notice d'utilisation soit gardée avec l'appareil pour toute future consultation. Si cet appareil devait être vendu ou transféré à une autre personne, assurez-vous que la notice d'utilisation suive l'appareil, de façon à ce que le nouvel utilisateur puisse être informé du fonctionnement de celui-ci et des avertissements relatifs.

Ces avertissements sont donnés pour votre sûreté et pour celle d'autrui.

Nous vous prions donc de bien vouloir les lire attentivement avant d'installer et d'utiliser l'appareil.

### Sûreté

- Cet appareil a été conçu pour être utilisé par des adultes. Veillez donc à ce que les enfants n'y touchent pas ou qu'ils ne l'utilisent pas comme un jouet.
- Débranchez toujours la prise de courant avant de procéder au nettoyage intérieur et extérieur de l'appareil et au remplacement de la lampe d'éclairage (pour les appareils qui en sont équipés).
- Ne consommez pas certains produits tels que les bâtonnets glacés dès leur sortie de l'appareil; la température très basse à laquelle ils se trouvent peut provoquer des brûlures.
- Cet appareil est lourd. Faites attention lors du déplacement.
- **Faites très attention lorsque vous déplacez l'appareil afin de ne pas endommager des parties du circuit de réfrigérant et ainsi d'éviter le risque de fuites de liquide.**
- **L'appareil ne doit pas être situé à proximité de radiateurs ou cuisinières à gaz.**
- **Évitez une exposition prolongée de l'appareil aux rayons solaires.**
- **Il doit y avoir une circulation d'air suffisante à la partie arrière de l'appareil et il faut éviter tout endommagement du circuit réfrigérant.**
- **Seulement pour congélateurs (sauf modèles encastrés): un emplacement optimal est la cave.**
- **Ne pas mettre d'instruments électriques à l'intérieur de l'appareil (sorbetière, par exemple), à moins que le fabricant ne les ait approuvés.**

### Service/Réparation

- Une éventuelle modification à l'installation électrique de votre maison qui devait être nécessaire pour l'installation de l'appareil ne devra être effectuée que par du personnel qualifié.
- Il est dangereux de modifier ou d'essayer de modifier les caractéristiques de cet appareil.

- Il est dangereux de modifier ou d'essayer de modifier les caractéristiques de cet appareil.
- Cet appareil contient des hydrocarbures dans son circuit de réfrigérant; l'entretien et la recharge ne doivent donc être effectués que par du personnel autorisé.
- Les réparations effectuées par du personnel non qualifié peuvent provoquer des dommages. Contactez le Service Après-Vente le plus proche et n'exigez que des pièces détachées originales.

### Utilisation

- Les réfrigérateurs et/ou congélateurs ménagers sont destinés uniquement à la conservation et/ou congélation des aliments et des boissons.
- Un produit décongelé ne doit jamais être recongelé.
- Suivez les indications du fabricant pour la conservation et/ou congélation des aliments.
- Dans tous les appareils de réfrigération et congélation il y a des surfaces qui se couvrent de givre. Suivant le modèle, ce givre peut être éliminé automatiquement (dégivrage automatique) ou bien manuellement. N'essayez jamais d'enlever le givre avec un objet métallique, vous risqueriez d'endommager irréparablement l'évaporateur.
- N'employez pour cela que la spatule en plastique livrée avec l'appareil. De même, ne décollez jamais les bacs à glace avec un couteau ou tout autre objet tranchant.
- N'utilisez jamais de dispositifs mécaniques ou autres moyens artificiels pour accélérer le dégivrage, à part ceux préconisés.
- Ne placez ni bouteilles ni boîtes de boissons gazeuses dans le congélateur/compartiment à basse température, elles pourraient exploser.
- N'utilisez jamais des objets métalliques pour nettoyer l'appareil; vous risquez de l'endommager.

## Installation


- Assurez-vous, après avoir installé l'appareil, que celui-ci ne repose pas sur le câble d'alimentation.
- Pendant le fonctionnement normal, le condenseur et le compresseur à l'arrière de l'appareil s'échauffent sensiblement. Pour des raisons de sécurité, la ventilation doit être prévue comme indiqué dans la Figure correspondante.

**Attention: veillez à ne pas obstruer les ouvertures de ventilation.**

- A cause du système de transport, l'huile contenue dans le compresseur pourrait s'écouler dans le circuit réfrigérant. Attendez 2 heures au moins avant de brancher l'appareil pour permettre à l'huile de refluer dans le compresseur.



## Protection de l'environnement

- **Cet appareil ne contient pas, dans son circuit de réfrigérant et ses matières isolantes, de gaz réfrigérant nocifs à la couche d'ozone. L'appareil ne doit pas être mis au rebut avec les ordures urbaines et la ferraille. Il faut éviter d'endommager le circuit de réfrigérant, surtout à l'arrière de l'appareil, près de l'échangeur thermique. Vous pouvez vous renseigner sur les centres de ramassage auprès de votre bureau municipal. Les matériaux utilisés dans cet appareil identifiés par le symbole  sont recyclables.**

## SOMMAIRE

F

### Installation

■ Emplacement	13
■ Nettoyage	13
■ Entretoises postérieures	13
■ Réversibilité de la porte	14
■ Branchement électrique	14

### Caracteristiques techniques

### Utilisation

■ Mise en service	15
■ Réglage de la température	15
■ Congélation	15
■ Conservation des produits surgelés	16
■ Décongélation	16
■ Réfrigération	16
■ Fabrication des glaçon	16

### ■ Dégivrage

17

### Entretien

18

■ Nettoyage	18
■ Arrêt prolongé	18
■ Changement de l'ampoule	18
■ Incidents de fonctionnement	18

### Service Après - Vente et pièces de rechange

18

### Conditions de garantie

19

Si cet appareil, muni de fermeture magnétique, doit être employé pour en remplacer un autre avec une fermeture à ressort, nous vous conseillons de rendre celle-ci inutilisable avant de mettre l'ancien appareil de côté.

Cela dans le but d'éviter que des enfants puissent s'y renfermer et se mettre ainsi en danger de mort.

## Emplacement

Placez de préférence votre appareil loin d'une source de chaleur (chauffage, cuisson ou rayons solaires trop intenses). Pour le bon fonctionnement de votre appareil, la température ambiante du local doit être comprise entre +18°C et +43°C (classe T); +18°C et +38°C (classe ST); +16°C et +32°C (classe N); +10°C et +32°C (classe SN). **La classe d'appartenance est indiquée sur la plaque signalétique.**

Veillez en particulier à ce qu'il y ait une bonne circulation d'air à l'arrière de l'appareil. Pour un meilleur rendement de celui-ci, la distance minimale entre la partie supérieure de l'appareil et l'éventuel élément de cuisine au-dessus devrait être d'au moins 100 mm (Fig. 1-A). La solution à préférer serait de toute façon celle illustrée dans la Fig. 1-B (sans élément de cuisine). Nivelez l'appareil en agissant sur les pieds réglables situés dans la partie inférieure.

## ⚠ Important

**Il faut absolument brancher l'appareil à une prise de terre qui marche.**

C'est pour cela que la prise du câble d'alimentation est munie d'un contact prévu exprès. Si la prise de courant du réseau domestique n'est pas branchée à la terre, branchez l'appareil à une prise de terre à part, conformément aux normes en vigueur, en vous adressant à un technicien spécialisé

**Le fabricant décline toute responsabilité, si cette norme de prévention des accidents n'est pas respectée.**

**Cet appareil est conforme à la directive C.E.E. N. 87/308 du 2.6.87 concernant la suppression des interférences radio-électriques.**

**C** Cet appareil est conforme aux Directives Communautaires suivantes:

- 73/23 CEE 19/02/73 (Basse Tension) et modifications successives;
- 89/336 CEE 03/05/89 (Compatibilité Electromagnétique) et modifications successives.

## Nettoyage

L'appareil étant convenablement installé, nous vous conseillons de le nettoyer soigneusement avec de l'eau tiède savonneuse, pour enlever l'odeur caractéristique de «neuf». N'utilisez pas de produits abrasifs, de poudre à récurer ni d'éponge métallique, qui risquent d'endommager les finitions.

## Entretoises postérieures

**Dans le sac avec la documentation, il y a deux entretoises qui doivent être montées dans les deux coins supérieurs.**

Desserrez les vis et introduisez les entretoises sous la tête de vis, puis resserrer.

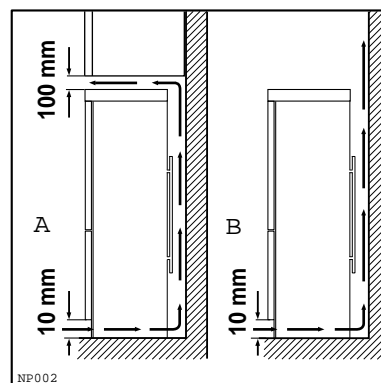


Fig. 1

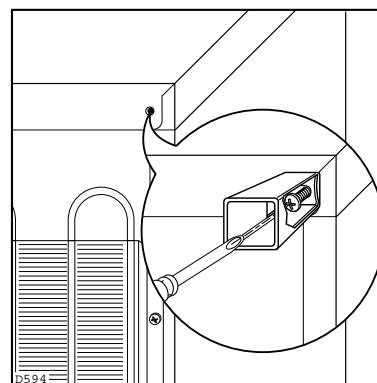


Fig. 2

## **i Réversibilité de la porte**

Avant d'effectuer les opérations ci-dessous, débranchez l'appareil.

Démontez la charnière inférieure (1) et dévissez le pied (3)

Dégagez la porte inférieure de la charnière centrale (H) et démontez celle-ci.

Dégagez la porte supérieure du pivot (D), dévissez ce dernier et vissez-le sur la charnière se trouvant sur l'autre côté.

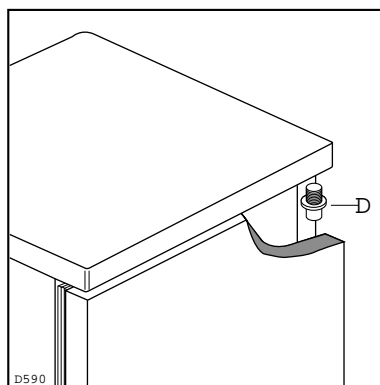
Remontez la porte supérieure et la charnière centrale.

Après avoir enlevé les bouchons, qui doivent être remontés dans le côté opposé.

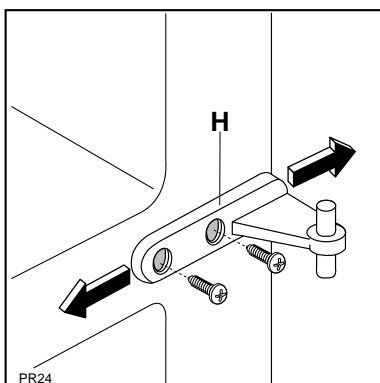
Remontez la porte inférieure et la charnière inférieure (1) sur l'autre côté.

### **! Attention:**

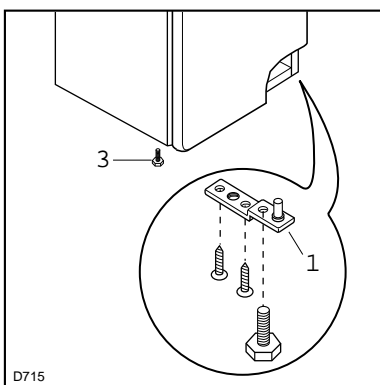
**Après avoir inversé les portes, vérifiez que toutes les vis soient bien serrées et contrôlez que le joint magnétique adhère bien au meuble.** Si la température à l'intérieur de la pièce est trop basse (en hiver, par exemple), il se peut que les joints n'adhèrent pas parfaitement. Dans ce cas, si on ne veut pas attendre que les joints reprennent leurs dimensions naturelles après un certain temps, on pourra accélérer ce processus en chauffant la partie intéressée à l'aide d'un sèche-cheveux.



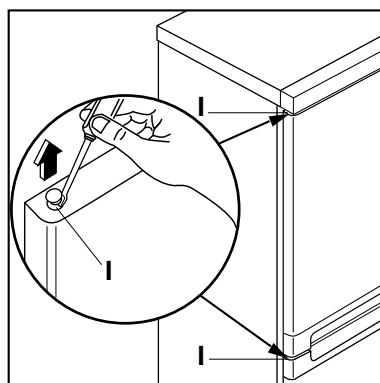
**Fig. 3**



**Fig. 4**



**Fig. 5**



**Fig. 6**

## **Branchement électrique**

Contrôlez, avant de brancher l'appareil, que le voltage et la fréquence indiqués sur la plaque signalétique correspondent à ceux de votre réseau. Tolérance admise:  $\pm 6\%$ .

Pour l'adaptation de l'appareil à des voltages différents, l'adjonction d'un autotransformateur d'une puissance adéquate est indispensable.

## **CARACTERISTIQUES TECHNIQUES**

**F**

Les données techniques figurent sur la plaquette d'identification située sur le côté gauche à l'intérieur de l'appareil.

## Mise en service

Branchez la prise de courant et ouvrez la porte. Tournez le bouton du thermostat dans le sens des aiguilles d'une montre au-delà de la position «O» (arrêt).

L'appareil est ainsi en état de fonctionnement.

## Réglage de la température

La température est réglée automatiquement et peut être augmentée (moins froid) en tournant le bouton vers les numéros les plus bas ou bien diminuée (plus froid) en le tournant vers les numéros les plus élevés.

En tout cas, l'exacte position doit être repérée en considérant que la température interne dépend des facteurs suivants:

température ambiante;

fréquence d'ouverture des portes

quantité d'aliments conservés;

emplacement de l'appareil.

### Une position moyenne est la plus indiquée.

Pour arrêter le fonctionnement, placez l'indicateur du bouton en correspondance du symbole «0».



### Attention

**Si le thermostat est réglé sur la position de froid maximum, lorsque la température ambiante est élevée et que l'appareil est plein, il est possible que le compresseur fonctionne en régime continu. Dans ce cas, il y a un risque de formation excessive de givre sur la paroi postérieure à l'intérieur de l'appareil. Pour éviter cet inconvénient, placez le thermostat sur une position moins élevée, de façon à permettre un degivrage automatique et, par conséquent, des économies de courant.**

## Congelation

Le compartiment congélateur porte le sigle normalisé 4 étoiles .

Il vous permet de congeler des denrées fraîches et de conserver des produits surgelés et congelés, d'un mois à un an, suivant la nature du produit.

Pour congeler les aliments frais il n'est pas nécessaire de régler le thermostat sur une position différente de celle employée en fonctionnement normal.

Toutefois, si vous désirez congeler plus rapidement vous pouvez régler le thermostat sur une position plus froide tout en veillant à ce

que la température ne descende pas en dessous de 0°C dans le compartiment réfrigérateur.

Dans ce cas il faudra ramener le thermostat sur une position moins froide.

### Règles à respecter pour la congélation

Les produits destinés à la congélation doivent être frais et d'excellente qualité. Chaque paquet doit être proportionné à l'importance de la consommation familiale de manière à être utilisé en une seule fois.

Des paquets de petites dimensions permettent d'obtenir une congélation rapide et uniforme.

Ne perdez jamais de vue que les aliments congelés, une fois décongelés, se détériorent rapidement.

Les aliments maigres se conservent mieux et plus longtemps que les gras; le sel réduit la durée de conservation. Les denrées à congeler doivent être enfermées dans des emballages imperméables de qualité alimentaire. Fermez soigneusement les paquets en éliminant les poches d'air.

Ne placez ni bouteilles ni botes de boissons gazeuses dans le congélateur, elles pourraient éclater. N'introduisez jamais de liquides ou d'aliments chauds. Ne remplissez jamais jusqu'au bord les récipients avec couvercle. Ne consommez pas certains produits tels que les bâtonnets glacés dès leur sortie du congélateur. La température très basse à laquelle ils se trouvent peut provoquer des brûlures. Indiquez sur chaque paquet la date de congélation, afin de pouvoir contrôler le temps d'entreposage.

**Ne congelez pas en une seule fois de denrées fraîches dépassant la valeur indiquée sur la plaque signalétique de l'appareil.**

N'ouvrez pas la porte et ne placez pas de nouveaux produits à congeler pendant la congélation.

Placez les aliments à congeler dans le panier supérieur: c'est la position la plus froide.



### Important

Sur la partie avant des paniers sont placées des étiquettes sur lesquelles vous pouvez écrire au crayon toutes les indications relatives aux aliments conservés. Le calendrier de congélation se trouvant sur la contreporte indique la durée de conservation, en mois, de chaque aliment.

## Conservation des produits surgelés

Prévoyez un minimum de temps pour leur transport du centre d'achats à votre domicile. Repérez la date de fabrication du produit et respectez la durée de conservation indiquée par le fabricant. Evitez d'ouvrir trop souvent la porte et ne la laissez ouverte que le temps nécessaire. Une augmentation de la température peut réduire remarquablement la durée de conservation des aliments. Si pendant la conservations des aliments devait se produire une panne de courant, abstenez-vous d'ouvrir la porte. Si l'interruption est de courte durée et que le congélateur est rempli, il n'y a aucun risque d'altération pour les aliments. Dans le cas contraire vous devrez les consommer .

## Decongelation

Les aliments congelés ou surgelés doivent être décongelés avant leur utilisation dans le compartiment réfrigérateur (viande, volaille, poissons, etc.) ou à température ambiante (pour les autres aliments), selon le temps dont on dispose pour ceste opération. S'il s'agit de produits minces ou divisés, placez-les directement à cuire: dans ce cas le temps de cuisson sera plus long. La décongelation dans un four à micro-ondes est très rapide et vous permet aussi: d'éviter une altération des aliments et d'utiliser presque immédiatement les produits congelés.

## Réfrigération

Pour obtenir le meilleur rendement du compartiment réfrigérateur:  
n'introduisez pas d'aliments encore chauds ou de liquides en évaporation dans la cuve;  
couvrez les aliments, surtout s'ils sont aromatiques;

circuler tout autour. Où placer les denrées?

**Viandes** (de toutes sortes): enveloppez-la dans des sachets en plastique et placez-la sur la tablette en verre au-dessus du(des) bac(s) à légumes.

**La période de conservation est de 1 à 2 jours au maximum.**

**Aliments cuits, plats froids, etc.:** placez-les, bien couverts, sur une clayette.

**Fruits et légumes:** bac(s) à légumes (une fois nettoyés).

**Beurre et fromage:** enveloppez-les soigneusement dans des feuilles d'aluminium ou de polyéthylène et mettez-les dans les casiers appropriés.

**Lait en bouteille:** à placer dans l'un des balconnets de la contreporte.

**Bananes, pommes de terre, oignon et ail ne doivent pas être placés dans le réfrigérateur, s'ils ne sont pas conditionnés.**

## Fabrication des glaçons

Votre appareil est équipé de bacs à glace en matière plastique qui vous donneront satisfaction en utilisation ménagère courante. Pour fabriquer plus rapidement des quantités importantes de glaçons, nous vous conseillons de vous procurer auprès de votre revendeur des bacs à glace métalliques et d'utiliser de l'eau fraîche préalablement entreposée dans le réfrigérateur.

Remplissez d'eau les bacs à glace jusqu'aux trois quarts de leur hauteur. Placez les bacs dans le compartiment congélateur.

Si votre eau est particulièrement riche en sels minéraux (calcaire, notamment), nous vous conseillons de remplir vos bacs avec de l'eau minérale non gazeuse, à faible teneur en sels minéraux. Le démoulage des bacs en matière plastique s'obtient par simple torsion. Les bacs à glace métalliques seront passés sous l'eau froide pour faciliter le démoulage.

Evitez de laver les bacs à l'eau bouillante. Les bacs métalliques sont recouverts d'un revêtement spécial, limitant l'adhérence des glaçons, qui risquerait d'être détérioré.

## Positionnement des balconnets de la contre-porte

Il est possible de changer de place les balconnets. A cet effet procédez comme suit: Dégagez les balconnets en agissant dans le sens indiqué par les flèches. Remontez les balconnets à la hauteur désirée.

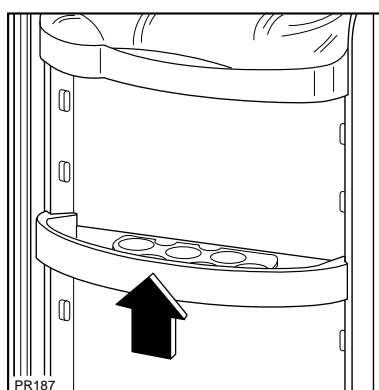


Fig. 7

## Tablettes amovibles

Les glissières se trouvant sur les parois de la cuve vous permettent de positionner les tablettes à différentes hauteurs, selon vos besoins.

## Dégivrage

Le dégivrage du compartiment réfrigérateur s'effectue automatiquement, à chaque arrêt du compresseur. L'eau de dégivrage est évacuée dans un bac situé à l'arrière de l'appareil où elle s'évapore.

**Nous recommandons de nettoyer périodiquement l'orifice d'écoulement de l'eau de dégivrage se trouvant dans la partie centrale de la gouttière du compartiment réfrigérateur afin d'éviter que l'eau, en débordant, ne coule sur les denrées stockées dans la cuve. Utilisez à cet effet le bâtonnet se trouvant dans l'orifice.**

Dans le congélateur, par contre, il faut éliminer le givre à chaque fois qu'il y a une couche épaisse qui s'est formée (de 4 mm environ), en se servant de la spatule en plastique qui est livrée avec l'appareil. Pendant que l'on effectue cette opération, il n'est pas nécessaire de couper le courant ou d'enlever les denrées qui se trouvent dans le compartiment.

**Pour cette opération n'utilisez jamais d'objet métallique qui risquerait de détériorer l'appareil.**

N'utilisez jamais de dispositifs mécaniques ou autres moyens artificiels pour accélérer le dégivrage, à part ceux préconisés.

Pour effectuer un dégivrage complet procédez de la manière suivante: tournez le bouton du thermostat sur la position «O» ou débranchez l'appareil; enveloppez les denrées dans plusieurs feuilles de papier journal et conservez-les dans un endroit frais; maintenez la porte ouverte; utilisez la spatule comme gouttière et placez-la dans la partie centrale, en bas, de l'appareil, placez audessous une cuvette pour recevoir l'eau de dégivrage; épongez et séchez soigneusement les parois; conservez la spatule pour toute utilisation future;

ramenez le bouton du thermostat sur la position désirée ou rebranchez l'appareil. Au bout de deux ou trois heures de fonctionnement, l'appareil est de nouveau prêt pour la conservation des aliments surgelés.

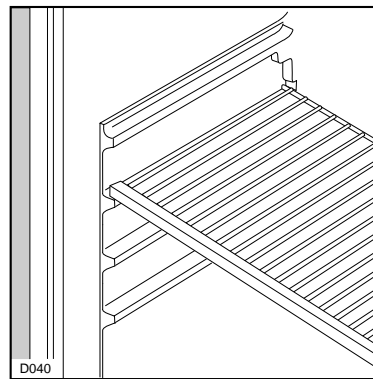


Fig. 8

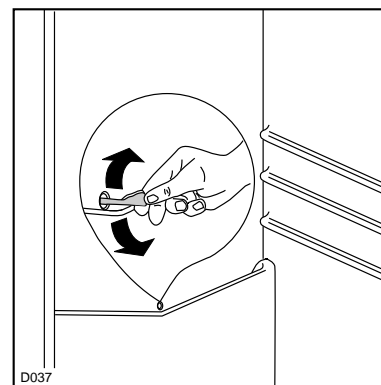


Fig. 9

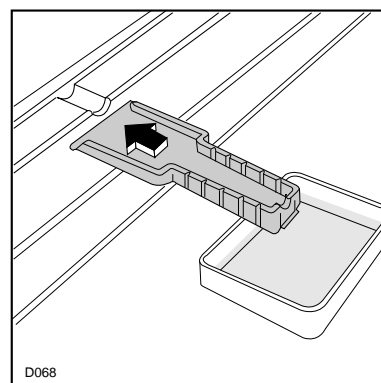


Fig. 10

### Important

L'élévation de température des denrées congelées peut diminuer leur durée de conservation.



**Débranchez l'appareil avant toute opération.**

## Attention

Cet appareil contient des hydrocarbures dans son circuit de réfrigération; l'entretien et la recharge ne doivent donc être effectués que par du personnel autorisé.

## Nettoyage

N'utilisez jamais d'objets métalliques pour nettoyer l'appareil; vous risquez de l'endommager.

A l'occasion d'un dégivrage complet, lavez l'intérieur avec de l'eau tiède et du bicarbonate, rincez et séchez soigneusement.

## Arrêt prolongé

Si vous vous absentez pour une période prolongée, débranchez la prise de courant, videz, dégivrez et nettoyez l'appareil et maintenez la porte entrouverte pendant toute la durée de non-utilisation.

## Changement de l'ampoule

L'ampoule est accessible à travers l'ouverture prévue à cet effet dans le diffuseur. Dévissez l'ampoule et remplacez-la par un modèle semblable.

La puissance est indiquée sur le diffuseur.

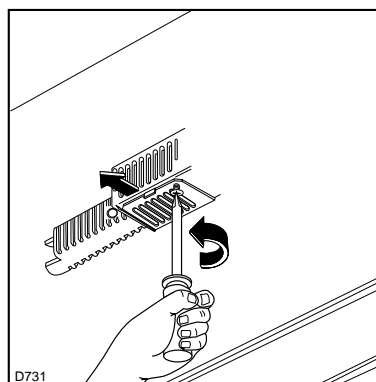


Fig. 11

# INCIDENTS DE FONCTIONNEMENT

Avant d'appeler le service après-vente de votre vendeur, vérifiez les points suivants:

contrôlez l'arrivée du courant à la prise.

Vérifiez que le bouton du thermostat est sur une position correcte.

En cas de vibration ou bruit anormal assurez-vous que le congélateur ne touche pas au mur ou aux meubles.

Si l'anomalie de fonctionnement subsiste, prévenez le service après-vente en lui précisant les références complètes de l'appareil qui figurent sur la plaque signalétique: modèle et numéro de série.

**CES CONDITIONS DE GARANTIE  
NE SONT PAS APPLIQUEES  
POUR LES APPAREILS ACHETES EN FRANCE.**

## **CONDITIONS DE GARANTIE - SERVICE APRES-VENTE**

**En cas d'appel en garantie aux fins de réparation gratuite, l'original de la facture d'achat correspondante ou la quittance doit être produit ou envoyé avec l'appareil à réparer.**

### **Conditions générales de garantie**

**1** Le fabricant accorde un an de garantie sur l'appareil mentionné sur la facture d'achat correspondante, à valoir à partir de la date d'achat. Si une panne se produit pendant cette période pour causes de défauts de matériel et/ou de fabrication l'acheteur a droit à une réparation gratuite.

**1a** Pour les aspirateurs conçus pour un usage ménager, la période de garantie générale est de deux ans. Les accessoires sont soumis à une usure directe; ces articles de consommation sont en conséquence exclus de la garantie.

**2** Le fabricant accorde un an de garantie sur les réparations effectuées par son service après-vente et sur les matières neuves montées à cette occasion, la garantie prenant cours à partir de la date de réparation. Si une panne se produit pendant cette période, et est la conséquence directe des travaux de réparations effectués ou de la matière nouvelle montée à cette occasion, l'acheteur a droit à une réparation gratuite. L'exécution des réparations ne prolonge pas la période générale de garantie couvrant l'ensemble de l'appareil.

**3** Les interventions du service après-vente au domicile ne se font que pour les appareils de grandes dimensions difficiles à transporter tels -tue: lave-linge, sèche-linge, lave-vaisselle, réfrigérateurs, congélateurs-armoires ou bahuts, fours, cuisinières et appareils encastrés.

**3a** Le principe illustré au point 3 ci-dessus vaut également pour les réfrigérateurs de caravane pourvu que l'endroit où se trouve l'appareil soit situé à l'intérieur des frontières nationales et soit accessible normalement par des routes ouvertes à la circulation. En outre, au moment de l'intervention, l'appareil et son propriétaire ou son remplaçant dûment autorisé doivent être présents sur le lieu d'intervention convenu.

**4** Si d'après l'avis du fabricant, l'appareil repris au point 3 ci-dessus doit être transporté à l'atelier du service après-vente, ce transport s'effectuera de la façon établie par le fabricant, aux frais, risques et périls de ce dernier.

**5** Tous les appareils non mentionnés sous les points 3 et 3a, sensu que les appareils qui possèdent les caractéristiques de fonctionnement concernées, mais dont le transport est facile, doivent être envoyés franco à l'adresse du service après-vente ou y être présentés. Pendant la période de garantie générale, le renvoi s'opère aux frais du fabricant.

**6** Si un défaut se produit pendant la période de garantie générale et que l'appareil n'est pas réparable, celui-ci sera remplacé gratuitement.

### **Extensions de la garantie**

**7** Pour les motocompresseurs de réfrigérateurs/congélateurs (à l'exclusion du relais de démarrage et du disjoncteur thermique) il est accordé une période de garantie dégressive en mesure de 20% par an, laquelle court 5 années après la date d'achat de l'appareil mentionné sur la facture d'achat correspondante, avec réparation entièrement gratuite pendant la période de garantie générale. Après la période de garantie générale, les frais de déplacement, de main-d'oeuvre et des pièces éventuelles seront mises en compte.

## Exclusions de la garantie

**8** L'exécution gratuite des travaux de réparation et/ou de remplacement définis aux points y relatifs qui précèdent ne s'applique pas si:

- aucune facture d'achat ou quittance sur laquelle apparaît au moins la date d'achat et l'identification de l'appareil ne peut être présentée ou n'a été envoyée avec l'appareil à réparer;
- l'appareil est utilisé pour d'autres buts que des buts ménagers pour lesquels l'appareil a été conçu;
- l'appareil n'a pas été installé, manipulé, ou utilisé conformément aux indications figurant dans les prescriptions d'installation ou la notice d'utilisation;
- l'appareil a été réparé ou modifié de façon inappropriée par des personnes non qualifiées.

**8a** Si l'appareil a été encastré, sous-encastré, suspendu ou placé de manière telle que le temps nécessaire pour son enlèvement et son encastrement prend au total plus de trente minutes, les frais supplémentaires occasionnés seront facturés à son propriétaire.

**8b** Les détériorations dues à un encastrement anormal réalisé avec le consentement du propriétaire d'un appareil ne peuvent pas être réclamées au fabricant, ni à son service après-vente.

**8c** Les détériorations, telles que rayures, chocs ou rupture d'éléments amovibles ou démontables, qui n'ont pas été rapportées au fabricant au moment de la livraison, ne rentrent pas dans la garantie.

## Avis important

Cet appareil a été conçu de manière telle que la sécurité en soit garantie. Des réparations inappropriées peuvent toutefois mettre cette sécurité en danger. Pour obtenir cette sécurité et pour prévenir également tous dommages éventuels, il est conseillé de faire exécuter les réparations exclusivement par des personnes qui possèdent les qualifications professionnelles requises. Nous vous conseillons de faire exécuter vos réparations et/ou vos vérifications par votre vendeur ou par le SERVICE ELGROEP et de n'exiger que des pièces DISTRI PARTS d'origine.



### Belgique



Bergensesteenweg 719  
1520 Halle (Lembeek)

Dépannages à domicile:

Tel.: 02-3630444  
Fax: 02-3630400

Pièces détachées:

Tel.: 02-3630555  
Fax: 02-3630500  
Telex: 22915 eluxbe

### Luxembourg/Luxemburg



3, Route d'Arlon  
L-8009 Strassen

Dépannages à domicile:  
Kundendienst:

Tel.: 45 33 50  
Fax: 45 84 34

Pièces détachées:

Ersatzteile:  
Tel.: 45 33 50  
Fax: 45 84 34