

## EZ-Connect™ g Wireless PCI Card

*EZ-Connect™ g Wireless PCI Card*  
*EZ-Connect™ g Wireless PCI-Karte*  
*Carte PCI sans fil EZ Connect™ g*  
*Tarjeta inalámbrica PCI EZ-Connect™ g*  
*Scheda PCI wireless EZ Connect™ g*  
*EZ-Connect™ g Trådlöst PCI-kort*  
*EZ-Connect™ g Wireless PCI-kaart*  
*Placa PCI Sem Fios EZ-Connect™ g*

*Quick Installation Guide*  
*Installationskurzanleitung*  
*Guide d'installation rapide*  
*Guía de inicio rápido*  
*Guida rapida all'avvio*  
*Snabbinstallation*  
*Beknopte installatiehandleiding*  
*Manual de instalação rápida*

**SMC**<sup>®</sup>  
Networks

Model Number: SMC 2802W

SMC 2802W

**SMC**<sup>®</sup>  
Networks

## Contents

<i>English</i>	<i>2 - 11</i>
<i>Deutsch</i>	<i>12 - 21</i>
<i>Français</i>	<i>22 - 31</i>
<i>Español</i>	<i>32 - 41</i>
<i>Italiano</i>	<i>42 - 51</i>
<i>Svenska</i>	<i>52 - 61</i>
<i>Nederlands</i>	<i>62 - 71</i>
<i>Português</i>	<i>72 - 81</i>
<i>Compliances &amp; Information</i>	<i>82 - 88</i>

## Package Contents

After unpacking the EZ-Connect™ g 2.4GHz 54Mbps Wireless PCI Card, check the contents of the box to be sure you have received the following components:

- 1 SMC2802W EZ-Connect™ g 2.4GHz 54Mbps Wireless PCI Card.
- 1 EZ Installation Wizard and Documentation CD.
- 1 External Antenna with SMA Connector.

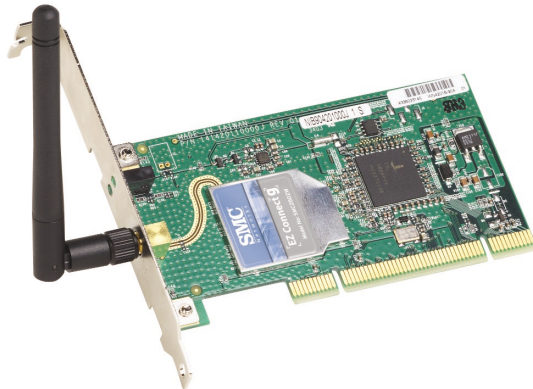
Immediately inform your dealer in the event of any incorrect, missing or damaged parts. If possible, please retain the carton and original packing materials in case there is a need to return the product.

Please register this product and upgrade the product warranty at SMC's Web site: [www.smc.com](http://www.smc.com) or [www.smc-europe.com](http://www.smc-europe.com).

## System Requirements

- A PC running Windows 98SE/Me/2000/XP.
- CD-ROM drive.
- An available bus-mastered PCI.
- Minimum of 32MB RAM and 300 MHz CPU.
- Minimum of 6MB available hard disk space for utility and driver installation.
- Another IEEE 802.11b, or 802.11g compliant device installed on your network such as the Barricade™ g 2.4GHz 54Mbps Wireless Broadband Router with Print Server (SMC2804WBRP-G), or another wireless adapter, such as the EZ-Connect™ g 2.4GHz 54Mbps Wireless Cardbus Adapter (SMC2835W).

English



## Hardware description

SMC's EZ-Connect™ g 2.4GHz 54Mbps Wireless PCI Card (SMC2802W) is a high speed IEEE 802.11g-compliant wireless network adapter that supports up to 54Mbps data rate, and seamlessly integrates with existing Ethernet networks to support applications such as mobile users or temporary conferences. This solution offers a high data rate and reliable wireless connectivity with considerable cost savings over wired LANs (which include long-term maintenance overhead for cabling). Just install enough wireless access points to cover your network area, plug wireless cards into your notebooks or computers, and start networking.

The EZ Connect™ g 2.4GHz 54Mbps Wireless PCI Card has two status LED indicators:

LED	Status	Function
Power/Link	On	Indicates a valid connection with an access point.
	Flashing	Indicates that the Wireless PCI Card is operating in the 802.11 ad hoc mode.
Activity	Flashing	Indicates that the Wireless PCI Card is browsing active access points.

English

## Applications

EZ-Connect™ wireless products offer a fast, reliable, cost-effective networking solution for:

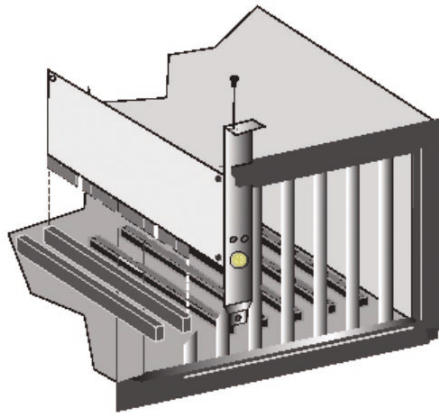
- **Remote access to corporate network information**  
E-mail, file transfer, and terminal emulation.
- **Difficult-to-wire environments**  
Historical or old buildings, asbestos installations, and open areas where wiring is difficult to employ.
- **Frequently changing environments**  
Retailers, manufacturers, and banks which frequently rearrange the workplace or change locations.
- **Temporary LANs for special projects or peak periods**  
Trade shows, exhibitions, and construction sites that need a temporary setup. Retailers, airline, and shipping companies that need additional workstations for peak periods. Auditors who require workgroups at customer sites.
- **Access to databases for mobile workers**  
Doctors, nurses, retailers, or white-collar workers who need access to databases while being mobile in a hospital, retail store, in an office, or on a campus.
- **SOHO users**  
SOHO (Small Office and Home Office) users who need easy and quick installation of a small computer network.

## Hardware Installation

**Warning:** This network adapter requires a PC and BIOS that supports the PCI Local Bus Specification v2.2 or later. If you are installing in an older computer model, upgrade the BIOS to the latest version. In addition, network cards are sensitive to static electricity. To protect the card, avoid touching its electrical components and always touch the metal chassis of your computer before handling the card.

1. Switch off the computer, unplug the power cord, and remove the computer's cover.
2. Select an available bus-mastering PCI slot and remove the cover bracket.

3. Detach the antenna from the Wireless PCI Card before inserting the card into a PCI slot.
4. Install the network card into the slot so that it is firmly seated. Screw the card's bracket securely into the computer's chassis.



**Note:** Be careful that it does not touch any conducting parts on the computer motherboard.

5. Attach the antenna to the Wireless PCI Card.
6. Replace the chassis cover on your computer and power it on.
7. The Wireless PCI Card should be automatically configured by the host computer's BIOS. However, if you have an older computer, you may have to manually configure the computer's BIOS settings.

**Note:** Installation processes such as this may require the use of your original, licensed copy of Windows. Please have your Windows CD available BEFORE proceeding with the installation.

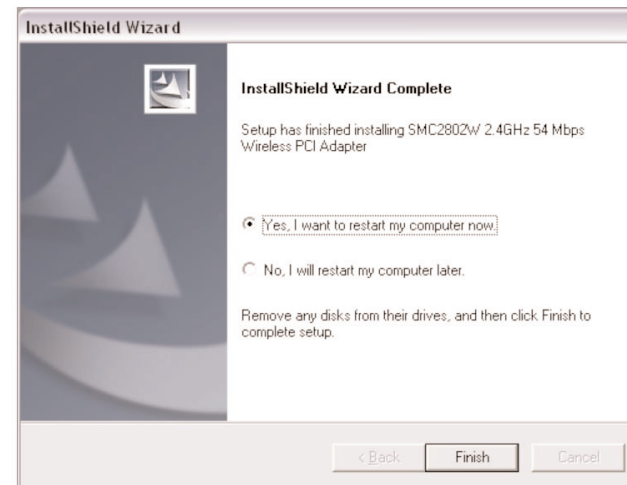
This installation method makes the process as simple and Plug-and-Play as possible. Simply run the driver/utility program, reboot your machine and insert your EZ-Connect™ g 2.4GHz 54 Mbps Wireless PCI Card. It's as easy as 1-2-3.

1. Insert the EZ Installation Wizard and Documentation CD.
2. Click the [Install Driver/Utility] button to continue.
3. Choose your language requirement and click [OK]. Please wait while the utility detects your system environment.



4. The installation program will proceed to copy the necessary files to your hard drive. Please click [Finish] when completed.

**(Note:** This will restart your computer. If you do not wish to restart now, select the [No, I will restart my computer later] radio button and click [Finish].)



5. Upon boot up, Windows will detect your SMC2802W. Please follow the on-screen directions to complete the installation process. Insert your Windows CD-ROM if requested to do so.

**(Note:** In Windows 2000 or Windows XP, you may be prompted by a Digital Signature pop up window. Please be sure to click [Yes] or [Continue Anyway] to continue the driver installation.)

## Packungsinhalt

Prüfen Sie nach dem Auspacken der EZ Connect™ g 2,4 GHz 54 MBit/s Wireless PCI-Karte den Packungsinhalt, um sicherzugehen, dass folgende Teile geliefert wurden:

- 1 SMC2802W EZ-Connect™ g 2,4 GHz 54 Mbit/s Wireless PCI-Karte.
- 1 CD mit EZ Installationsassistent und Dokumentation.
- 1 externe Antenne mit SMA-Anschluss.

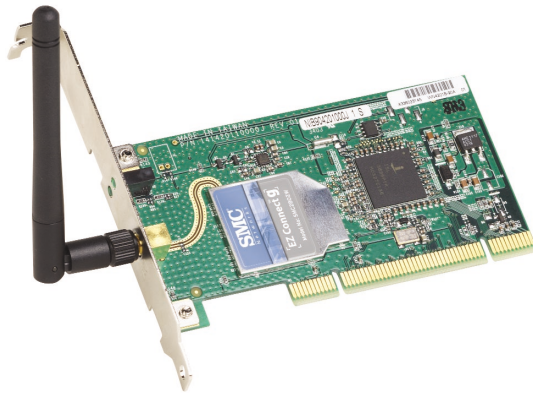
Informieren Sie bitte sofort Ihren Händler, wenn Teile fehlen, falsch sind oder Beschädigungen aufweisen. Heben Sie, wenn möglich, den Karton und die Originalverpackung auf. Sie benötigen diese, wenn Sie das Produkt zurücksenden.

Bitte lassen Sie das Produkt registrieren und aktivieren Sie die Produktgarantie auf der SMC-Website:  
[www.smc.de](http://www.smc.de) oder [www.smc-europe.com](http://www.smc-europe.com).

## Systemanforderungen

- Ein PC mit Windows 98SE/Me/2000/XP.
- CD-ROM-Laufwerk.
- Ein freier PCI-Steckplatz (Bus Master).
- Mindestens 32 MB RAM und eine CPU mit 300 MHz.
- Mindestens 6 MB freier Festplattenspeicherplatz für die Installation von Hilfsprogrammen und Treibern.
- Ein anderes IEEE 802.11b- oder 802.11g-Gerät in Ihrem Netzwerk wie den Barricade™ g 2,4 GHz 54 Mbit/s Wireless Breitband-Router mit Printserver (SMC2804WBRP-G) oder einen anderen Wireless-Adapter wie den EZ Connect™ g 2,4 GHz 54 Mbit/s Wireless Cardbus Adapter (SMC2835W).

Deutsch



## Hardwarebeschreibung

Die EZ Connect™ g 2,4 GHz 54 Mbit/s Wireless PCI-Karte (SMC2802W) von SMC ist ein Hochgeschwindigkeits-Netzwerk-adapter gemäß IEEE 802.11g, der Übertragungsgeschwindigkeiten bis zu 54 Mbit/s unterstützt und für Anwendungen wie mobile Benutzer oder temporäre Konferenzen nahtlos in vorhandene Ethernet-Netzwerke integriert werden kann. Diese Lösung bietet kabellose Anschlussmöglichkeiten mit großer Datenübertragung bei erheblichen Einsparungen gegenüber kabelbasierenden LANs, z. B. bei den Wartungskosten für die Verkabelung. Installieren Sie einfach nur genügend Wireless Access Points, um Ihren gesamten Netzwerkbereich abzudecken und installieren Sie Funk-Netzwerkkarten in Ihren Notebooks oder Desktop-Computern — schon steht Ihr Netzwerk.

Die EZ Connect™ g 2,4 GHz 54 Mbit/s Wireless PCI-Karte verfügt über zwei LED-Statusanzeiger.

Deutsch

LED	Status	Funktion
Power/Link (Betrieb/Verbindung)	Ein	Zeigt eine bestehende Verbindung mit einem Access Point an.
	Blinkt	Zeigt an, dass die Wireless PCI-Karte im 802.11 ad hoc-Modus arbeitet.
Activity (Aktivität)	Blinkt	Zeigt an, dass die Wireless PCI-Karte nach aktiven Access Points sucht.



## Anwendungen

EZ Connect™ Wireless-Produkte bieten zuverlässige, kostengünstige Netzwerklösungen mit hohen Datenübertragungsraten für:

- **Fernzugriff auf Daten in Unternehmensnetzwerken**  
E-Mail, Dateiübertragung und Terminal-Emulation.
- **Schwer zu verkabelnde Umgebungen**  
Alte bzw. denkmalgeschützte Gebäude, asbesthaltige Konstruktionen und offenes Gelände, wo eine Verkabelung unpraktisch wäre.
- **Häufig wechselnde Umgebungen**  
Einzelhändler, Hersteller und Banken, die oft den Arbeitsplatz und den Standort wechseln.
- **Temporäre LANs für Sonderprojekte oder Stoßzeiten**  
Messen, Ausstellungen und Baustellen, bei denen nur eine kurzzeitige Installation erforderlich ist. Einzelhändler, Fluglinien und Spediteure, die in Stoßzeiten zusätzliche Arbeitsplätze benötigen. Wirtschaftsprüfer, die beim Kunden Arbeitsgruppen einrichten müssen.
- **Datenbankzugriff für mobile Mitarbeiter**  
Ärzte, Krankenschwestern, Einzelhändler und Büroangestellte, die auf Datenbanken zugreifen müssen, während sie im Krankenhaus, Geschäft, Bürokomplex, etc. unterwegs sind.
- **SOHO-Benutzer**  
SOHO-Benutzer (Kleinstbüros und Heimarbeiter), die eine schnelle und bequeme Installation eines kleinen Computer-Netzwerks benötigen.

Deutsch

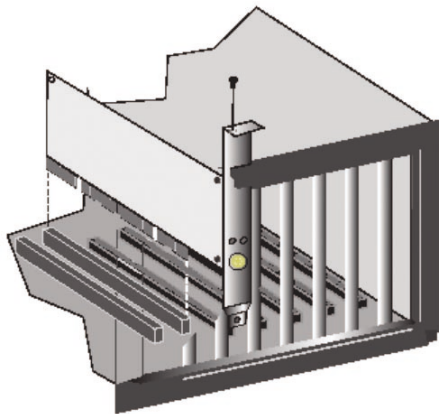
## Hardware-Installation

**Achtung:** Für diesen Netzwerkkadapter wird ein PC mit BIOS benötigt, das die Spezifikation Version 2.2 oder höher für den lokalen PCI-Bus unterstützt. Aktualisieren Sie bei der Installation auf einem älteren Computermodell das BIOS auf die neueste Version. Netzwerkkarten sind anfällig für statische Aufladungen. Vermeiden Sie es deshalb, die elektronischen Komponenten der Karte zu berühren, und fassen Sie immer erst kurz an das Metallgehäuse Ihres Computers, ehe Sie die Karte in die Hand nehmen.

1. Schalten Sie den Computer aus, ziehen Sie den Netzstecker und öffnen Sie das Computergehäuse.
2. Entfernen Sie die Schutzabdeckung von einem freien PCI-Bus-Master-Steckplatz.

Deutsch

3. Entfernen Sie die Antenne von der Wireless PCI-Karte, bevor Sie die Karte in einen PCI-Steckplatz einführen.
4. Installieren Sie die Netzwerkkarte so, dass sie fest im Steckplatz sitzt. Drehen Sie anschließend die Befestigungsschraube der Karte am Computergehäuse fest.



Deutsch

**Hinweis:** Achten Sie darauf, dass keine leitenden Teile des Motherboards berührt werden.

5. Befestigen Sie die Antenne an der Wireless PCI-Karte.
6. Bringen Sie die Computerabdeckung wieder an und schalten Sie den Computer ein.
7. Die Wireless PCI-Karte wird in der Regel automatisch vom BIOS des Host-Computers konfiguriert. Wenn Sie jedoch mit einem älteren Computer arbeiten, kann es sein, dass Sie die BIOS-Einstellungen des Computers manuell konfigurieren müssen.

Deutsch

**Hinweis:** Für derartige Installationsvorgänge ist in der Regel die lizenzierte Originalversion von Windows erforderlich. Legen Sie deshalb Ihre Windows-CD bereit, BEVOR Sie mit der Installation beginnen.

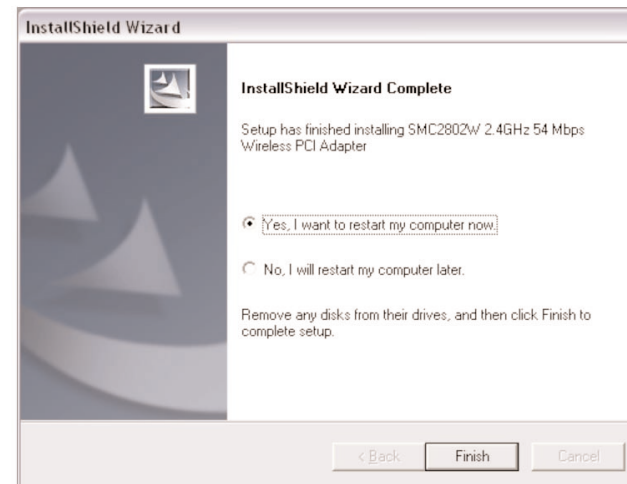
Diese Installationsmethode macht den Vorgang durch Plug&Play so einfach wie möglich. Führen Sie einfach das Treiber-/Hilfsprogramm aus, starten Sie das System neu und stecken Sie die EZ-Connect™ g 2,4 GHz 54 Mbit/s Wireless PCI-Karte ein. Das geht wirklich ganz schnell!

1. Legen Sie die CD mit dem EZ Installation Wizard und der Dokumentation ein.
2. Klicken Sie auf die Schaltfläche [Install Driver/Utility] (Treiber/Hilfsprogramm installieren).
3. Wählen Sie die Sprachangaben und klicken Sie auf [OK]. Warten Sie, bis das Hilfsprogramm Ihre Systemumgebung erkennt.



4. Das Installationsprogramm kopiert die erforderlichen Dateien auf die Festplatte. Klicken Sie auf [Finish] (Fertig stellen), wenn der Vorgang beendet ist.

**(Hinweis:** Ihr Computer wird neu gestartet. Wenn Sie jetzt keinen Neustart wünschen, wählen Sie das Optionsfeld [No, I will restart my computer later] (Computer später neu starten) aus und klicken Sie auf [Finish] (Fertig stellen).)



5. Nach dem Neustart erkennt Windows die Wireless PCI-Karte. Befolgen Sie die Anweisungen am Bildschirm, um die Installation zu beenden. Legen Sie die Windows-CD-ROM ein, wenn Sie dazu aufgefordert werden.

**(Hinweis:** Unter Windows 2000 oder Windows XP kann ein Fenster angezeigt werden, in dem auf eine Digitalsignatur Bezug genommen wird. Klicken Sie auf [Yes] (Ja) oder [Continue Anyway] (Fortfahren), um die Treiberinstallation fortzusetzen.)

## Contenu de l'emballage

Après avoir déballé la carte PCI sans fil EZ Connect™ g 2.4GHz 54Mbps, vérifiez le contenu de l'emballage afin de vous assurer de la présence des composants suivants :

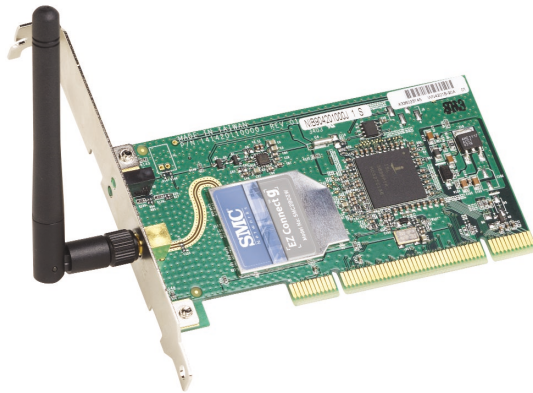
- 1 Carte PCI sans fil EZ Connect™ g 2.4GHz 54Mbps SMC2802W.
- 1 CD-ROM avec l'assistant EZ Installation Wizard et la documentation.
- 1 antenne externe avec connecteur SMA.

Si l'un de ces éléments est absent ou endommagé, contactez immédiatement votre revendeur. Si possible, conservez le carton et les emballages d'origine dans le cas d'un éventuel retour du produit.

Pour enregistrer ce produit et étendre sa garantie, visitez le site Web de SMC : [www.smc.com](http://www.smc.com) ou [www.smc-europe.com](http://www.smc-europe.com).

## Configuration requise

- Un PC fonctionnant sous Windows 98SE/Me/2000/XP.
- Un lecteur de CD-ROM.
- Un emplacement PCI bus master disponible.
- Au moins 32 Mo de RAM et un processeur à 300 MHz.
- Au moins 6 Mo d'espace disponible sur le disque dur pour l'installation de l'utilitaire et du driver.
- Un autre périphérique conforme à la norme IEEE 802.11b ou 802.11g installé dans votre réseau, tel que le routeur Barricade™ sans fil haut débit g 2.4GHz 54Mbps avec serveur d'impression (SMC2804WBRP-G) ou une autre carte sans fil, telle que la carte Cardbus PCMCIA sans fil EZ Connect™ g 2.4GHz 54Mbps (SMC2835W).



## Description du matériel

La carte PCI sans fil EZ Connect™ g 2.4GHz 54Mbps de SMC (SMC2802W) est une carte réseau sans fil haut débit à 54Mbps conforme à la norme IEEE 802.11g, qui s'intègre de façon transparente aux réseaux Ethernet existants pour des applications s'adressant par exemple aux utilisateurs mobiles ou pour les conférences temporaires. Cette solution offre un débit de données élevé et une connectivité sans fil fiable, tout en autorisant des économies très importantes par rapport aux réseaux locaux filaires (dont les coûts incluent la maintenance à long terme du câblage). Pour travailler en réseau, il suffit d'installer des points d'accès sans fil pour couvrir la zone du réseau, d'installer des cartes sans fil dans les PC ou de brancher des modules sans fil aux ordinateurs portables.

La carte PCI sans fil EZ Connect™ g 2.4GHz 54Mbps est équipée de deux témoins lumineux :

Témoin	État	Fonction
Power/Link (Alimentation/Liaison)	Allumé	Indique qu'une connexion valide est établie avec un point d'accès.
	Clignotant	Indique que la carte PCI sans fil fonctionne en mode 802.11 Ad-Hoc.
Activity (Activité)	Clignotant	Indique que la carte PCI sans fil est en train de parcourir les points d'accès actifs.

## Contextes d'utilisation

Les produits EZ Connect™ sans fil offrent une solution rapide, fiable et rentable dans les contextes d'utilisation suivants :

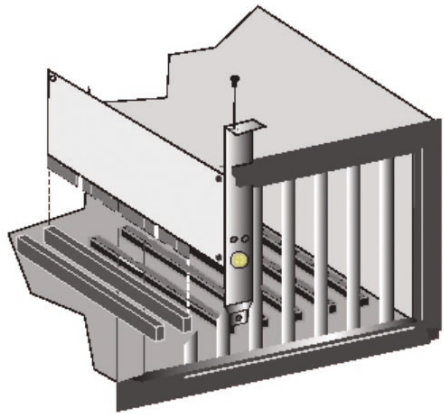
- **Accès distant aux informations du réseau d'entreprise**  
Messagerie, transfert de fichiers et émulation de terminal.
- **Environnements difficiles à câbler**  
Monuments historiques ou bâtiments anciens, locaux contenant de l'amiante et zones ouvertes dans lesquelles le câblage est difficile à mettre en œuvre.
- **Environnements en perpétuelle mutation**  
Distributeurs, fabricants et banques qui réaménagent fréquemment l'espace de travail ou changent de site.
- **Réseaux locaux provisoires pour couvrir des projets ponctuels ou absorber les pics de charge**  
Salons professionnels, expositions et chantiers de construction pour lesquels seule une installation temporaire est nécessaire. Distributeurs, compagnies aériennes et maritimes, qui ont besoin de postes de travail supplémentaires pour absorber les pics de charge. Auditeurs qui doivent utiliser des groupes de travail sur les sites des clients.
- **Accès aux bases de données par les employés mobiles**  
Médecins, personnel médical, commerciaux, employés de bureau, qui accèdent aux bases de données au cours de leurs déplacements dans un hôpital, un magasin, un bureau ou un bâtiment.
- **Télétravailleurs**  
Télétravailleurs ayant besoin d'installer rapidement et facilement un petit réseau d'ordinateurs.

## Installation du matériel

**Avertissement** : Cette carte réseau requiert un PC et un BIOS supportant la spécification PCI Local Bus Specification v2.2 ou ultérieure. Si vous effectuez une installation sur un modèle d'ordinateur plus ancien, mettez à jour le BIOS pour passer à la dernière version. Notez par ailleurs que les cartes réseau sont sensibles à l'électricité statique. Pour protéger la carte, évitez de toucher ses composants électriques et veillez à toujours toucher le châssis en métal de votre ordinateur avant de la manipuler.

1. Éteignez l'ordinateur, débranchez son cordon d'alimentation et ouvrez son capot.
2. Choisissez un emplacement PCI bus master libre et retirez son cache de protection.

3. Débranchez l'antenne de la carte PCI sans fil avant d'insérer la carte dans un emplacement PCI.
4. Installez la carte réseau dans l'emplacement de façon à ce qu'elle soit bien en place. Vissez la bride de protection de la carte sur le châssis de l'ordinateur.



Français

**Remarque** : Veillez à ce qu'elle ne touche aucun élément métallique sur la carte mère de l'ordinateur.

5. Reliez l'antenne à la carte PCI sans fil à Internet.
6. Remettez le capot de l'ordinateur en place, et rallumez ce dernier.
7. La carte PCI sans fil est en principe automatiquement configurée par le BIOS de l'ordinateur hôte. Toutefois, si vous disposez d'un ancien modèle d'ordinateur, il est possible que vous ayez à configurer manuellement le BIOS.

Français

**Remarque :** Pour procéder à cette installation, vous devez disposer du CD-ROM d'origine de votre version de Windows sous licence. Assurez-vous de disposer de votre CD-ROM Windows AVANT de commencer l'installation.

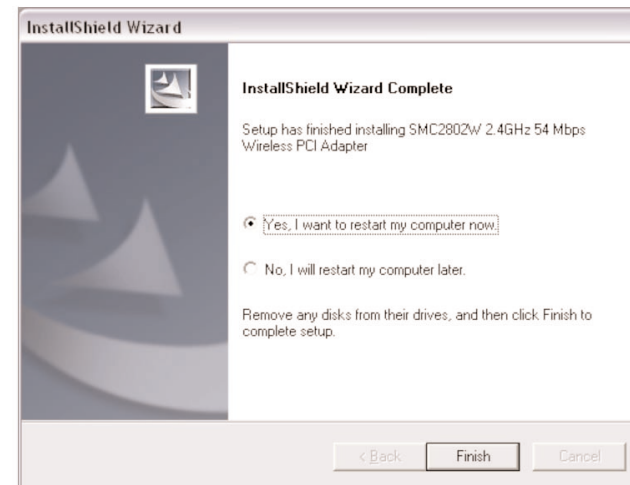
Cette méthode d'installation est simple et Plug & Play. Il vous suffit d'exécuter le programme du driver/utilitaire, de redémarrer votre ordinateur et d'insérer la carte PCI sans fil EZ Connect™ g 2.4GHz 54Mbps. C'est aussi simple que de compter jusqu'à trois.

1. Insérez le CD-ROM contenant l'assistant EZ Installation Wizard et la documentation.
2. Cliquez sur le bouton [Install Driver/Utility] (Installer Driver/Utilitaire) pour continuer.
3. Choisissez votre langue et cliquez sur [OK]. Patientez pendant que l'utilitaire détermine votre environnement.



4. Le programme d'installation copie les fichiers nécessaires sur le disque dur. Cliquez sur [Finish] (Terminer) une fois cette opération terminée.

**(Remarque :** Ceci entraînera le redémarrage de votre ordinateur. Si vous ne le souhaitez pas, cliquez sur [No, I will restart my computer later] (Non, je redémarrerai mon ordinateur ultérieurement) et cliquez sur [Finish] (Terminer).)





5. Au redémarrage, Windows détecte la présence de votre carte SMC2802W. Suivez les instructions qui s'affichent à l'écran pour terminer l'installation. Insérez le CD-ROM Windows si vous y êtes invité.

**(Remarque :** Dans Windows 2000 ou Windows XP, un message peut vous inviter à fournir une signature numérique. Veuillez à cliquer sur [Yes] (Oui) ou sur [Continue Anyway] (Continuer ?) pour poursuivre l'installation du driver.)

## Contenido del paquete

Desempaquete la tarjeta PCI inalámbrica de 2,4 GHz y 54 Mbps EZ-Connect™ y asegúrese de que estén todos estos componentes:

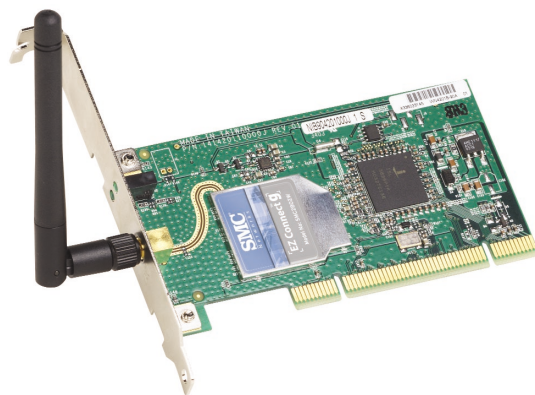
- (1) Tarjeta inalámbrica PCI de 2,4 GHz y 54 Mbps EZ-Connect™ g SMC2802W.
- 1 CD con un asistente de instalación EZ y documentación.
- 1 antena externa con conector SMA.

En caso de que alguna de las piezas no fuera correcta, faltara o fuera defectuosa, comuníquese inmediatamente a su distribuidor. En la medida de lo posible, conserve la caja de cartón y los materiales de empaquetado originales por si fuera necesario devolver el producto.

Registre este producto y amplíe su garantía en el sitio web de SMC: [www.smc.com](http://www.smc.com) o [www.smc-europe.com](http://www.smc-europe.com)

## Requisitos del sistema

- Un ordenador con Windows 98SE/Me/2000/XP.
- Una unidad de CD-ROM.
- Un conector libre con bus PCI.
- 32 MB de RAM y CPU de 300 MHz, como mínimo.
- Un mínimo de 6 MB de espacio disponible en disco duro, para la instalación de la utilidad y el controlador.
- Otro dispositivo que cumpla con IEEE 802.11b, o con 802.11g instalado en la red, como el router de banda ancha inalámbrico Barricade™ g de 2,4 GHz y 54 Mbps con servidor de impresión (SMC2804WBRP-G), u otro adaptador inalámbrico, como el adaptador Cardbus inalámbrico EZ-Connect™ g de 2,4 GHz y 54 Mbps (SMC2835W).



## Descripción del hardware

La tarjeta inalámbrica PCI EZ-Connect™ g de 2,4 GHz 54 Mbps de SMC (SMC2802W) es un adaptador de red inalámbrica de alta velocidad y que cumple con la IEEE 802.11g, que admite una velocidad de datos de hasta 54 Mbps, que se integra perfectamente con las redes Ethernet capaces de admitir aplicaciones para usuarios móviles o conferencias temporales. Esta solución ofrece una alta velocidad de datos y una conectividad inalámbrica fiable con considerables ahorros de costes en comparación con las LAN de cable (que requieren gastos fijos de mantenimiento a largo plazo del cableado). Para empezar a trabajar en red sólo es necesario instalar suficientes puntos de acceso inalámbricos para cubrir el área de la red e introducir tarjetas inalámbricas en los ordenadores portátiles o de escritorio.

La tarjeta inalámbrica PCI EZ Connect™ g de 2,4 GHz y 54 Mbps tiene dos LED indicadores de estado:

LED	Estado	Función
Power/Link (Alimentación/ Enlace)	Encendido	Indica una conexión válida con un punto de acceso.
	Intermitente	Indica que la tarjeta inalámbrica PCI está funcionando en el modo 802.11 ad hoc.
Activity (Actividad)	Intermitente	Indica que la tarjeta inalámbrica PCI está buscando un punto de acceso activo.

## Aplicaciones

Los productos inalámbricos EZ-Connect™ para redes ofrecen soluciones rápidas, fiables y rentables para:

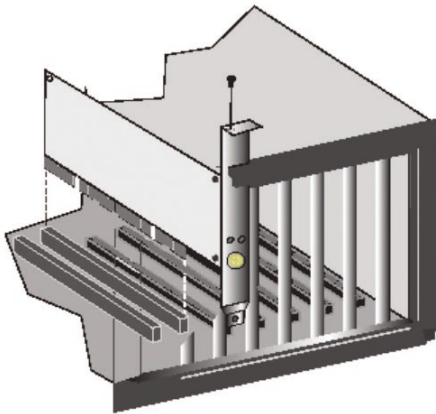
- **Acceso remoto a información de red de la empresa**  
Correo electrónico, transferencia de archivos y simulación de terminales.
- **Entornos de instalación cableada complicada**  
Edificios históricos o antiguos, instalaciones de amianto y áreas al descubierto en las que resulta difícil instalar un sistema de cableado.
- **Entornos con modificaciones frecuentes**  
Minoristas, fabricantes y bancos que reorganizan con frecuencia el lugar de trabajo o cambian de ubicación.
- **Redes LAN temporales para proyectos especiales o períodos de carga máxima**  
Ferias comerciales, exhibiciones e instalaciones en construcción que precisan una configuración temporal. Empresas minoristas, compañías aéreas y de transporte marítimo que requieren estaciones de trabajo adicionales para períodos de máxima actividad. Auditores que necesitan grupos de trabajo en los centros de los clientes.
- **Acceso a bases de datos para trabajadores con movilidad geográfica**  
Doctores, enfermeras, comerciantes y empleados de oficina que necesitan tener acceso a bases de datos mientras se desplazan de un lugar a otro del hospital, la tienda, la oficina, el recinto, etc.
- **Usuarios SOHO**  
Los usuarios SOHO (Small Office Home Office, oficina doméstica) que precisan instalar de forma fácil y rápida una pequeña red informática.

## Instalación del hardware

**Advertencia:** Este adaptador de red requiere un PC y un BIOS compatibles con la especificación de bus local PCI v.2.2 o posterior. Si realiza la instalación en un modelo antiguo de ordenador, actualice el BIOS a la última versión. Además, las tarjetas de red son sensibles a la electricidad estática. Para preservar la tarjeta, no toque sus componentes eléctricos y toque siempre el chasis metálico del ordenador antes de manipularla.

1. Apague el ordenador, desconecte el cable de la corriente y retire la carcasa del ordenador.
2. Busque una ranura Bus-Master PCI que esté libre y quítele la cubierta de sujeción.

3. Desconecte la antena de la tarjeta PCI inalámbrica antes de insertar la tarjeta en una ranura PCI.
4. Instale la tarjeta de red en la ranura de modo que quede bien asentada. Apriete el tornillo de fijación de la tarjeta en el chasis del ordenador.



**Nota:** Procure que no toque ningún componente conductor de la placa base del ordenador.

5. Coloque la antena en la tarjeta inalámbrica PCI.
6. Vuelva a colocar la cubierta del chasis en el ordenador y enciéndalo.
7. La tarjeta inalámbrica PCI debería quedar automáticamente configurada por el BIOS del ordenador principal. No obstante, si tiene un ordenador más antiguo, puede que tenga que configurar manualmente los valores del BIOS del ordenador.

**Nota:** Para realizar este tipo de procesos de instalación, puede ser necesario utilizar la copia original y con licencia de Windows. Así pues, tenga a mano el CD de Windows ANTES de empezar la instalación.

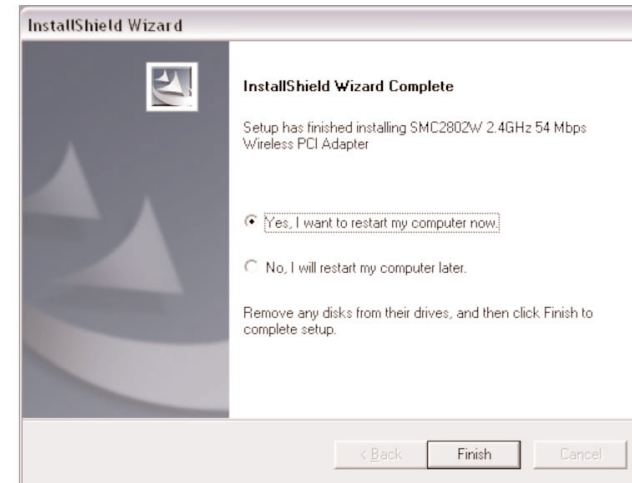
Este método de instalación procura que el proceso sea lo más rápido y sencillo posible. Ejecute el programa de utilidad/controlador, reinicie el equipo e introduzca la tarjeta inalámbrica PCI EZ-Connect™ g a 2,4GHz y 54 Mbps. Siga estos pasos:

1. Introduzca el CD con el asistente de instalación EZ y la documentación.
2. Pulse el botón [Install Driver/Utility] (Instalar controlador/utilidad) para continuar.
3. Seleccione el idioma y pulse [OK] (Aceptar). Espere a que la utilidad detecte el sistema en que se está instalando.



4. El programa de instalación copiará los archivos necesarios al disco duro del ordenador. Al terminar pulse [Finish] (Finalizar).

**(Nota:** Esto reiniciará su ordenador. Si no quiere reiniciar ahora, seleccione el botón [No, I will restart my computer later] (No, reiniciaré mi sistema luego) y luego pulse [Finish] (Finalizar).



5. Una vez reiniciado el sistema, Windows detectará su tarjeta SMC2802W. Siga las instrucciones que aparecen en pantalla para completar la instalación. Inserte el CD de Windows si así se le solicita.

**(Nota:** En Windows 2000 o Windows XP, puede aparecer una ventana de Digital Signature. Pulse [Yes] (Sí) o [Continue Anyway] (Continuar de todas formas) para continuar con la instalación del controlador.)

## Contenuto della confezione

Dopo aver aperto la confezione della scheda PCI wireless EZ Connect™ g 2,4 GHz 54 Mbps, controllare il contenuto della scatola e accertarsi di aver ricevuto i seguenti componenti:

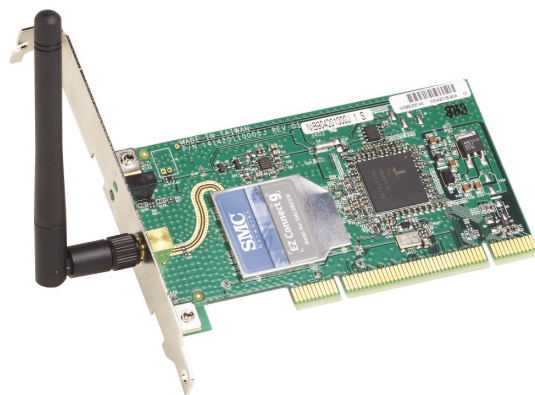
- 1 scheda PCI wireless 2,4 GHz 54 Mbps EZ-Connect™ g SMC2802W.
- 1 Installazione guidata EZ e CD di documentazione.
- 1 antenna esterna con connettore SMA.

In caso di componenti errati, mancanti o danneggiati, informare immediatamente il rivenditore. Se possibile, conservare la scatola e i materiali originali di imballaggio nel caso si verifichi la necessità di restituire il prodotto.

Registrare il prodotto e aggiornarne la garanzia sul sito Web SMC: [www.smc.com](http://www.smc.com) o [www.smc-europe.com](http://www.smc-europe.com).

## Requisiti di sistema

- Un PC su cui è installato Windows 98 SE/Me/2000/XP.
- Unità CD-ROM.
- Uno slot PCI di tipo bus mastered disponibile.
- Almeno 32 MB RAM e 300 MHz CPU.
- Almeno 6 MB di spazio su disco disponibile per l'installazione di driver e utility.
- Un'altra periferica compatibile con IEEE 802.11b o 802.11g installata sulla rete, quale ad esempio il router a banda larga wireless 2,4 GHz 54 Mbps Barricade™ g con print server (SMC2804WBRP-G), o un'altra scheda wireless, quale ad esempio la scheda Cardbus wireless 2,4 GHz 54 Mbps EZ Connect™ g (SMC2835W).



Italiano

## Descrizione hardware

La scheda PCI wireless 2,4 GHz 54 Mbps EZ-Connect™ g (SMC2802W) di SMC è una scheda di rete wireless ad alta velocità conforme a IEEE 802.11g che supporta una velocità di trasmissione dati che raggiunge i 54 Mbps e si integra senza problemi con le reti Ethernet esistenti per supportare applicazioni come quelle utilizzate da utenti mobili o per conferenze temporanee. Questa soluzione offre elevata velocità di trasmissione dei dati e connettività wireless affidabile con considerevole risparmio sui costi rispetto alle LAN tradizionali (che prevedono un sovraccarico di manutenzione a lungo termine a causa del cablaggio). Installare access point wireless a sufficienza per coprire l'area della rete, inserire le schede wireless nei notebook o nei computer e tutto è pronto per utilizzare la rete.

La scheda PCI wireless 2,4 GHz 54 Mbps EZ Connect™ g è dotata di due indicatori LED di stato:

LED	Stato	Funzione
Power/Link (Alimentazione/ Collegamento)	Acceso	Indica una corretta connessione a un access point.
	Lampeggiante	Indica che la scheda PCI wireless è in funzione in modalità ad hoc 802.11.
Activity (Attività)	Lampeggiante	Indica che la scheda PCI wireless sta cercando gli access point attivi.

Italiano

## Applicazioni

I prodotti wireless EZ-Connect™ offrono una soluzione di rete rapida, affidabile e conveniente per:

- **Accesso remoto alle informazioni della rete aziendale**  
Posta elettronica, trasferimento file ed emulazione terminale.
- **Ambienti difficili da cablare**  
Palazzi storici o di vecchia costruzione, installazioni con presenza di amianto e aree aperte in cui il cablaggio è difficile da effettuare.
- **Frequenti cambi di ambiente**  
Rivenditori, produttori e banche che riorganizzano gli spazi di lavoro o cambiano sede di frequente.
- **LAN temporanee per progetti speciali o periodi di traffico intenso**  
Fiere, mostre e cantieri che richiedono un'installazione temporanea. Rivenditori, compagnie aeree e società di spedizioni che necessitano di workstation aggiuntive per periodi di traffico intenso. Revisori contabili che richiedono gruppi di lavoro presso le sedi dei clienti.
- **Accesso ai database per lavoratori mobili**  
Medici, infermieri, rivenditori, impiegati che devono poter accedere ai database mentre si spostano in ospedale, in negozio, in ufficio o in un campus.
- **Utenti SOHO**  
Gli utenti SOHO (Small Office and Home Office) che necessitano di una piccola rete di computer di facile e rapida installazione.

## Installazione hardware

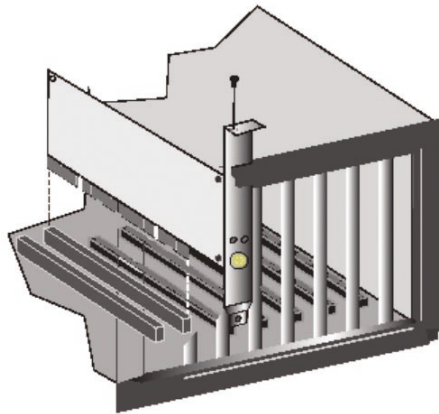
**Attenzione:** Questa scheda di rete richiede un PC con BIOS in grado di supportare la Specifica Local Bus PCI v2.2 o successiva. Se si sta eseguendo l'installazione su un modello precedente di computer, aggiornare il BIOS alla versione più recente. Inoltre, le schede di rete sono sensibili all'elettricità statica. Per proteggere la scheda, evitare il contatto con i componenti elettrici e toccare sempre la parte metallica del computer prima di maneggiarla.

1. Spegnerne il computer, disinserire il cavo di alimentazione e rimuovere la copertura del computer.
2. Selezionare uno slot PCI di tipo bus mastering e rimuovere il supporto del coperchio.



3. Scollegare l'antenna dalla scheda PCI wireless prima di inserire la scheda in uno slot PCI.
4. Installare la scheda di rete nello slot in modo che risulti saldamente inserita nella sede. Avvitare fino in fondo il supporto della scheda all'interno del telaio del computer.

Italiano



**Nota:** Accertarsi che non entri in contatto con le parti conduttrici di elettricità sulla scheda madre del computer.

5. Collegare l'antenna alla scheda PCI wireless.
6. Ricollocare il coperchio del telaio sul computer e accenderlo.
7. La scheda PCI wireless dovrebbe essere configurata automaticamente dal BIOS del computer host. Tuttavia, se il computer non è recente, potrebbe essere necessario configurare manualmente le impostazioni del BIOS del computer.

Italiano

**Nota:** I processi di installazione di questo tipo potrebbero richiedere l'utilizzo della copia originale, coperta da licenza di Windows. Tenere il CD di Windows a portata di mano PRIMA di proseguire con l'installazione.

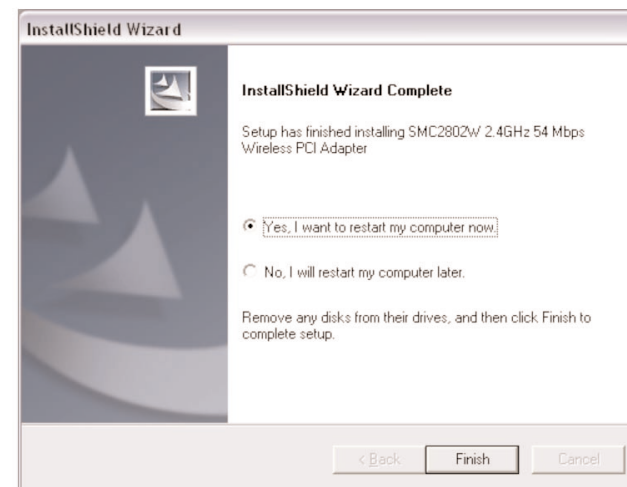
Questo metodo di installazione semplifica notevolmente il processo e consente l'utilizzo della funzione plug-and-play. È sufficiente eseguire il programma di driver/utility, riavviare il computer e inserire la scheda PCI wireless 2,4 GHz 54 Mbps EZ Connect™ g. È facile come contare fino a 3.

1. Inserire il CD d'installazione guidata EZ e di documentazione.
2. Fare clic sul pulsante [Install Driver/Utility] (Installa driver/utility) per continuare.
3. Selezionare i requisiti linguistici desiderati e fare clic su [OK]. Attendere che l'utility rilevi l'ambiente del sistema.



4. Il programma d'installazione procederà alla copia dei file necessari per l'unità disco rigido. Fare clic su [Finish] (Fine) al termine dell'operazione.

**(Nota:** Occorrerà riavviare il computer. Se non si desidera riavviarlo subito, fare clic sul pulsante di opzione [No, I will restart my computer later] (No, riavviare in seguito) e fare clic su [Finish] (Fine).)



5. All'avvio, Windows rileverà SMC2802W. Seguire le istruzioni sullo schermo per completare il processo di installazione. Inserire il CD-ROM di Windows, se richiesto.

**(Nota:** In Windows 2000 o Windows XP, potrebbe essere visualizzata una finestra pop up Firma digitale. Fare clic su [Yes] (Sì) o [Continue Anyway] (Continua comunque) per continuare l'installazione dei driver.)

## Innehåll

Kontrollera innehållet i lådan när du har packat upp det trådlösa PCI-kortet EZ-Connect™ g, så att du är säker på att du har fått följande delar:

- 1 SMC2802W EZ-Connect™ g Trådlöst PCI-kort med 2,4 GHz och 54 Mbit/s.
- 1 CD med EZ Installationsguide och dokumentation.
- 1 extern antenn med SMA-anlutning.

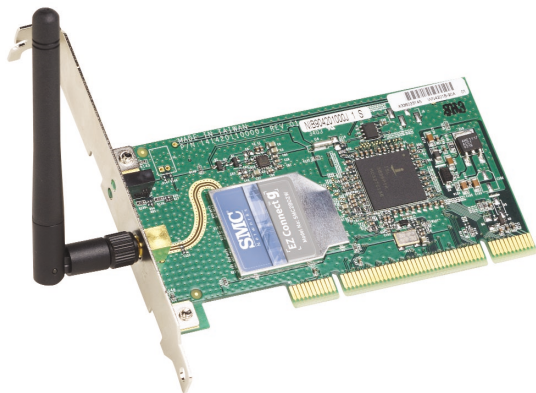
Ta omedelbart kontakt med din återförsäljare om någon av komponenterna saknas eller är skadad eller felaktig. Spara om möjligt kartongen och förpackningsmaterialet ifall att du måste returnera produkten.

Registrera produkten och uppgradera produktgarantin på SMC:s webbplats: [www.smc.com](http://www.smc.com) eller [www.smc-europe.com](http://www.smc-europe.com).

## Systemkrav

- Dator med Windows 98SE/Me/2000/XP.
- CD-ROM-enhet.
- Tillgänglig PCI med bus master.
- Minst 32 MB RAM och processor på 300 MHz.
- Minst 6 MB ledigt diskutrymme för installation av hjälpprogram och drivrutin.
- Annan kompatibel enhet av typen IEEE 802.11b eller 802.11g installerad i nätverket, till exempel bredbandsrouter för trådlös anslutning, Barricade™ g med 2,4 GHz och 54 Mbit/s samt skrivarserver (SMC2804WBRP-G) eller annan adapter för trådlös anslutning, till exempel EZ-Connect™ g Trådlös Cardbus-adapter med 2,4 GHz och 54 Mbit/s (SMC2835W).

Svenska



## Beskrivning av maskinvara

SMC:s trådlösa PCI-kort EZ-Connect™ g med 2,4 GHz och 54 Mbit/s (SMC2802W) är ett nätverkskort för trådlös anslutning och hög hastighet. Det följer standarden IEEE 802.11g, hanterar en datahastighet på upp till 54 Mbit/s och kan enkelt kopplas ihop med befintliga Ethernet-nätverk för till exempel mobil användning och tillfälliga konferenser. Den här lösningen ger hög datahastighet och tillförlitliga trådlösa anslutningar som är betydligt billigare än nätverk med kablar (där man måste räkna med underhållskostnader under lång tid). Du behöver bara installera tillräckligt många trådlösa åtkomstpunkter för att täcka nätverksområdet och förse notebooks och stationära datorer med kort för trådlös anslutning — sedan är nätverket klart.

Det finns två statuslampor i det trådlösa PCI-kortet EZ Connect™ g:

Lampa	Status	Funktion
Power/Link (Ström/Länk)	Lyser	Visar en giltig anslutning med en åtkomstpunkt
	Blinkar	Visar att det trådlösa PCI-kortet används i ad hoc-läget 802.11.
Activity (Aktivitet)	Blinkar	Visar att det trådlösa PCI-kortet genomsöker aktiva åtkomstpunkter.

Svenska

## Tillämpningar

De trådlösa EZ-Connect™-produkterna tillhandahåller snabba, tillförlitliga och kostnadseffektiva nätverkslösningar för:

- **Fjärråtkomst till information i företagsnätverk**  
E-post, filöverföring och terminalemulering.
- **Miljöer där det är svårt att dra kabel**  
Kulturskyddade eller gamla byggnader, byggnader med asbest och öppna områden där det är svårt att dra kablar.
- **Miljöer som ofta ändras**  
Butiker, tillverkningsföretag och banker som ofta organiserar om arbetsutrymmet eller byter lokaler.
- **Tillfälliga nätverk för vissa projekt eller nätverk som upprättas vid högsäsong**  
Mässor, utställningar och byggarbetsplatser som behöver tillfälliga installationer Butiker, flygbolag och fraktföretag som behöver extra arbetsstationer under högsäsong Revisorer som behöver en arbetsstation hos kunden.
- **Åtkomst till databaser för mobila yrkesgrupper**  
Läkare, sjuksköterskor, försäljare eller kontorspersonal som behöver tillgång till databaser medan de rör sig på sjukhuset, i butiker, på kontoret eller skolområdet.
- **Användare av små nätverk**  
Hemmakontor och andra småföretag som behöver enkel och snabb installation av små nätverk.

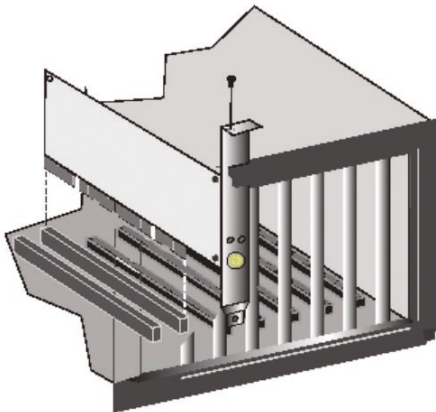
## Maskinvaruinstallation

**Varning!** Nätverksadaptorn kräver en dator med BIOS som hanterar PCI Local Bus Specification v2.2 eller senare. Installerar du i en äldre dator upgraderar du BIOS till den senaste versionen. Dessutom är nätverkskort känsliga för statisk elektricitet. Undvik att vidröra de elektriska komponenterna och rör alltid vid datorns metallkåpa innan du hanterar kortet.

1. Stäng av datorn, koppla ur nätkabeln och ta bort kåpan från datorn.
2. Välj en PCI bus-master-kortplats och ta bort skyddet från den.

3. Ta bort antennen från det trådlösa PDI-kortet innan du sätter in kortet i en PCI-kortplats.
4. Sätt in nätverkskortet i kortplatsen så att det sitter säkert. Skruva fast kortfästet säkert i datorns kåpa.

Svenska



**Obs!** Var försiktig så att du inte rör vid någon ledande del på datorns moderkort.

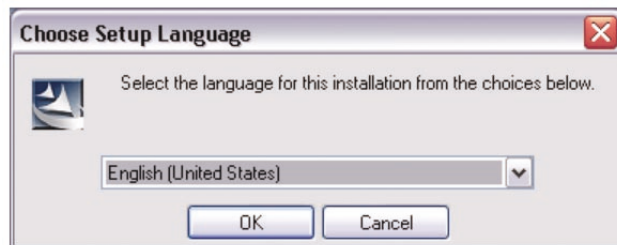
5. Anslut antennen till det trådlösa PCI-kortet.
6. Sätt tillbaka datorns kåpa och starta datorn.
7. Det trådlösa PCI-kortet bör konfigureras automatiskt av värddatorns BIOS. Har du en äldre dator måste du konfigurera datorns BIOS-inställningar manuellt.

Svenska

**Obs!** Vid den här typen av installation kan den ursprungliga licensierade kopian av Windows behövas. Ta fram CD-skivan med Windows INNAN du fortsätter med installationen.

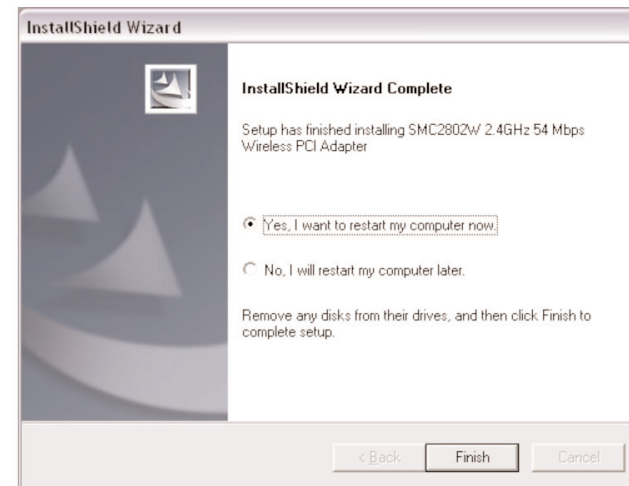
Den här metoden gör installationen så enkel som möjligt. Kör bara programmet för drivrutinen/hjälpprogrammet, starta om datorn och sätt in det trådlösa PCI-kortet EZ-Connect™ g. Det är otroligt enkelt!

1. Sätt in CD-skivan med EZ installationsguide och dokumentation.
2. Klicka på [Install Driver/Utility] (Installera drivrutin/hjälpprogram) för att fortsätta.
3. Välj språk och klicka på [OK]. Vänta medan hjälpprogrammet avkänner systemet.



4. Installationsprogrammet fortsätter med kopiering av de filer som behövs till hårddisken. Klicka på [Finish] (Slutför) när allt är klart.

**(Obs!** Då startas datorn om. Vill du inte starta om direkt markerar du knappen [No, I will restart my computer later] (Nej, jag vill starta om datorn senare) och klickar sedan på [Finish] (Slutför).)



5. När datorn har startats om identifierar Windows din SMC2802W. Följ anvisningarna på skärmen för att slutföra installationen. Sätt in CD-skivan med Windows om du blir uppmanad till detta.

**(Obs!** I Windows 2000 eller Windows XP kan ett fönster för digital signatur visas. Här måste du klicka på [Yes] (Ja) eller [Continue Anyway] (Fortsätt ändå) för att fortsätta drivrutinsinstallationen.)

## Inhoud van de verpakking

Controleer, nadat u de EZ Connect™ 2,4GHz 54Mbps Wireless PCI-kaart hebt uitgepakt, de inhoud van de doos om er zeker van te zijn dat u de volgende onderdelen hebt ontvangen:

- 1 SMC2802W EZ-Connect™ g 2,4GHz 54Mbps Wireless PCI-kaart.
- 1 EZ Installation Wizard and Documentation CD.
- 1 Externe antenne met SMA-connector.

Breng onmiddellijk uw dealer op de hoogte als er sprake is van onjuiste, ontbrekende of beschadigde onderdelen. Bewaar indien mogelijk de doos en de oorspronkelijke verpakkingsmaterialen om het product zo nodig terug te kunnen sturen.

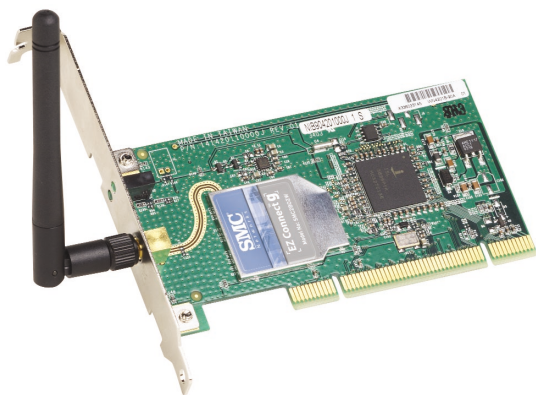
Registreer dit product en voer een upgrade van de productgarantie uit op de website van SMC: [www.smc.com](http://www.smc.com) of [www.smc-europe.com](http://www.smc-europe.com).



## Systeemvereisten

- Een pc met Windows 98SE/Me/2000/XP.
- Cd-romstation.
- Een beschikbare PCI-mastersleuf.
- Minimaal 32MB RAM en een CPU van 300 MHz.
- Minimaal 6MB beschikbare ruimte op de vaste schijf voor installatie van hulp- en stuurprogramma.
- Een ander IEEE 802.11b- of 802.11g-compatibel apparaat dat is geïnstalleerd in uw netwerk, zoals de Barricade™ g 2,4GHz 54Mbps Wireless Broadband Router met Print Server (SMC2804WBRP-G), of een andere draadloze adapter, zoals de EZ-Connect™ g 2,4GHz 54Mbps Wireless Cardbus Adapter (SMC2835W).

Nederlands



## Beschrijving van de hardware

De EZ-Connect™ g 2,4GHz 54Mbps Wireless PCI-kaart (SMC2802W) is een ultrasnelle IEEE 802.11g-compatibele draadloze netwerkadapter die een overdrachtsnelheid tot 54Mbps ondersteunt en die naadloos kan worden geïntegreerd met bestaande Ethernet-netwerken ter ondersteuning van toepassingen zoals mobiele gebruikers of tijdelijke conferenties. Deze oplossing biedt een snelle gegevensoverdracht en betrouwbare draadloze verbindingen met aanzienlijke kostenbesparingen ten opzichte van bedrade LAN's, met name op het gebied van onderhoud van bekabeling op de lange termijn. Installeer voldoende draadloze toegangspunten om een optimale dekking te bieden binnen uw netwerkgebied, plaats kaarten voor draadloze communicatie in uw notebooks of computers en start met het gebruiken van uw netwerk.

De EZ Connect™ g 2,4GHz 54Mbps Wireless PCI-kaart heeft twee statusindicatoren (LED's):

LED	Status	Functie
Power/Link	Aan	Geeft aan dat er een geldige verbinding is met een toegangspunt.
	Knipperend	Geeft aan dat de Wireless PCI-kaart werkt in de modus 802.11 Ad hoc.
Activity (Activiteit)	Knipperend	Geeft aan dat de Wireless PCI-kaart op zoek is naar actieve toegangspunten.

Nederlands

## Toepassingen

EZ-Connect™-producten voor draadloze communicatie bieden een snelle, betrouwbare en kosteneffectieve oplossing voor netwerkgebruik voor:

- **Externe toegang tot informatie op bedrijfsnetwerken**  
E-mail, bestandsoverdracht en terminalemulatie.
- **Moeilijk te bedraden omgevingen**  
Historische of oude gebouwen, installaties waarin asbest is gebruikt en open ruimten waarin het moeilijk is met kabels te werken.
- **Vaak veranderende omgevingen**  
Detaillisten, fabrikanten en banken die veelvuldig de werkomgeving aanpassen en van locatie veranderen.
- **Tijdelijke LAN's voor speciale projecten of het opvangen van pieken**  
Handelsbeurzen, exposities en bouwterreinen waar tijdelijke voorzieningen moeten worden aangelegd. Detaillisten, luchtvaartmaatschappijen en transportbedrijven die extra werkstations nodig hebben in piekperiodes. Auditors die werkgroepen nodig hebben op klantlocaties.
- **Toegang tot databases voor mobiele medewerkers**  
Artsen, verpleegkundigen, detaillisten en andere kenniswerkers die toegang nodig hebben tot databases terwijl zij onderweg zijn in een ziekenhuis of winkel, of op een kantoor of campus, enz.
- **Gebruikers op een klein kantoor of kantoor aan huis**  
Gebruikers op een klein kantoor of kantoor aan huis die snel en op eenvoudige wijze een klein computernetwerk moeten kunnen installeren.

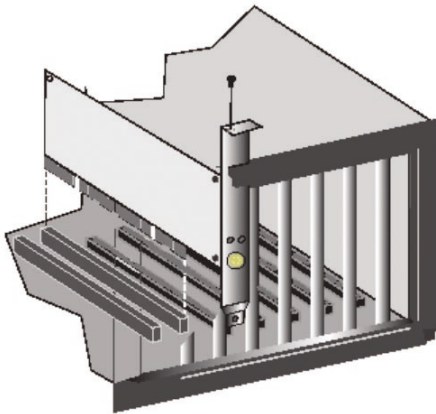
## Installatie van de hardware

**Waarschuwing:** Voor deze netwerkadapter is een pc vereist met een BIOS dat de PCI Local Bus Specification v2.2 of later ondersteunt. Als u deze adapter in een ouder computermodel installeert, voert u eerst een upgrade van het BIOS naar de allernieuwste versie uit. Bovendien zijn netwerkkaarten gevoelig voor statische elektriciteit. Raak de elektronische onderdelen niet aan om de kaart te beschermen en raak altijd het metalen chassis van uw computer aan voordat u de kaart aanraakt.

1. Schakel de computer uit, koppel het netsnoer los en verwijder de kap van de computer.
2. Selecteer een beschikbare mastersleuf voor een PCI-bus en verwijder de beschermbeugel.

3. Koppel de antenne los van de Wireless PCI-kaart voordat u de kaart in een PCI-sleuf plaatst.
4. Installeer de netwerkkaart zodanig in de sleuf dat de kaart stevig vastzit. Schroef de beugel van de kaart stevig vast in het chassis van de computer.

Nederlands



**Opmerking:** Let erop dat de kaart geen geleidende onderdelen op het moederbord van de computer raakt.

5. Bevestig de antenne aan de Wireless PCI-kaart.
6. Plaats de kap van het chassis terug op uw computer en zet de computer aan.
7. De Wireless PCI-kaart zou nu automatisch moeten worden geconfigureerd door het BIOS van de hostcomputer. Als u echter met een oudere computer werkt, moet u mogelijk de BIOS-instellingen van de computer met de hand configureren.

Nederlands

**Opmerking:** Voor dit soort installatieprocessen is mogelijk het gebruik van uw originele versie van Windows, met licentie, vereist. Zorg dat u de Windows-cd bij de hand hebt VOORDAT u voortgaat met de installatie.

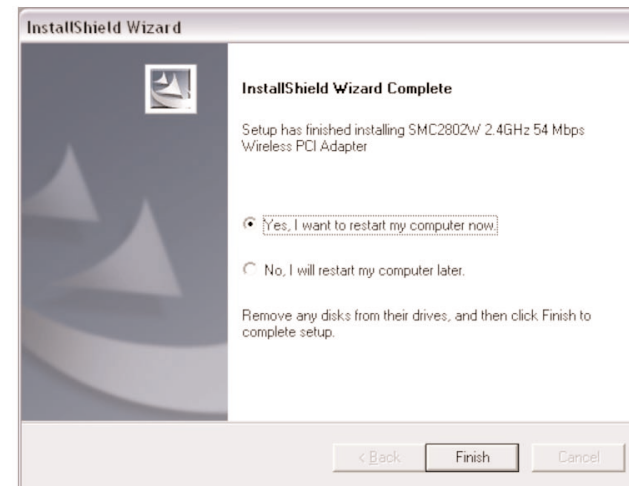
Deze installatiemethode maakt het proces zo eenvoudig (Plug-and-Play) als mogelijk. U hoeft alleen maar het stuur-en hulpprogramma uit te voeren, uw computer opnieuw te starten en uw EZ-Connect™ g 2,4GHz 54Mbps Wireless PCI-kaart te plaatsen. Het is echt zo makkelijk als een-twee-drie.

1. Plaats de EZ Installation Wizard and Documentation CD.
2. Klik op de knop [Install Driver/Utility] (Stuur-/hulpprogramma installeren) om door te gaan.
3. Kies de gewenste taal en klik op [OK]. Wacht totdat het hulpprogramma uw systeemomgeving heeft gedetecteerd.



4. Het installatieprogramma kopieert vervolgens de benodigde bestanden naar uw vaste schijf. Klik op [Finish] (Voltooien) als u hiermee klaar bent.

**(Opmerking:** Uw computer wordt nu opnieuw opgestart. Als u nu niet opnieuw wilt opstarten, schakelt u het keuzerondje [No, I will restart my computer later] (Nee, ik wil de computer later opnieuw opstarten) in en klikt u op [Finish] (Voltooien).)



5. Bij het opstarten detecteert Windows uw SMC2802W. Volg de aanwijzingen op het scherm om het installatieproces te voltooien. Plaats uw Windows-cd-rom als u hierom wordt gevraagd.

**(Opmerking:** In Windows 2000 of Windows XP wordt mogelijk een pop-upvenster voor digitale ondertekening weergegeven. Klik op [Yes] (Ja) of [Continue Anyway] (Toch doorgaan) om door te gaan met de installatie van het stuurprogramma.)

## Conteúdo da Embalagem

Desembale a Placa PCI Sem Fios de 2,4 GHz e 54 Mbps EZ-Connect™ e verifique se recebeu os seguintes componentes:

- 1 Placa PCI Sem Fios de 2,4 GHz e 54 Mbps EZ-Connect™ e SMC2802W.
- 1 CD com o Installation Wizard EZ (Assistente de Instalação) e a documentação.
- 1 Antena externa com conector SMA.

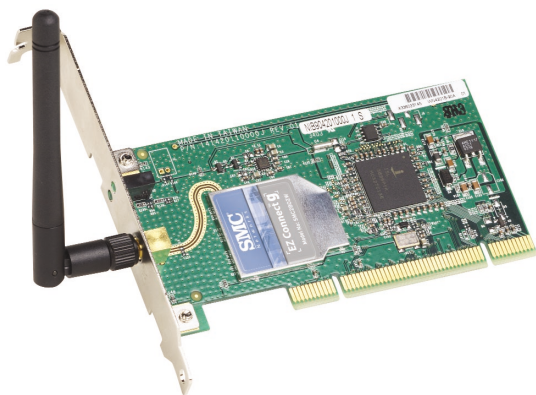
Se receber peças incorrectas ou danificadas ou se faltarem peças, informe imediatamente o revendedor do produto. Se possível, guarde a caixa e os materiais de embalagem originais, para o caso de ser necessário devolver o produto.

Registe este produto e actualize a respectiva garantia no site da SMC na Internet: [www.smc.com](http://www.smc.com) ou [www.smc-europe.com](http://www.smc-europe.com).

## Requisitos do Sistema

- Um PC com o Windows 98SE/Me/2000/XP instalado.
- Unidade de CD-ROM.
- Uma ranhura PCI bus-master disponível.
- 32 MB de RAM e CPU de 300 MHz, no mínimo.
- 6 MB de espaço disponível no disco rígido, no mínimo, para a instalação do utilitário e do controlador.
- Outro dispositivo compatível com IEEE 802.11b ou 802.11g instalado na rede, como por exemplo o Router de Banda Larga Sem Fios de 2,4 GHz e 54 Mbps com Servidor de Impressão Barricade™ g (SMC2804WBRP-G), ou outro adaptador sem fios, como o Adaptador Cardbus Sem Fios de 2,4 GHz e 54 Mbps EZ-Connect™ g (SMC2835W).

Português



## Descrição do Hardware

A Placa PCI Sem Fios de 2,4 GHz e 54 Mbps EZ-Connect™ g (SMC2802W) da SMC é um adaptador de rede de alta velocidade, compatível com IEEE 802.11g, que suporta uma velocidade de dados máxima de 54 Mbps e permite uma integração perfeita com redes Ethernet existentes, para o suporte de aplicações tais como utilizadores móveis ou conferências temporárias. Esta solução proporciona uma ligação sem fios fiável e com uma alta velocidade de dados, com economias de custos significativas, em comparação com as LANs por cabo (que implicam encargos fixos de manutenção da cablagem, a longo prazo). Para começar a trabalhar em rede, basta instalar pontos de acesso sem fios suficientes para cobrir a sua rede local e ligar placas sem fios aos computadores portáteis ou PCs.

A placa PCI Sem Fios de 2,4 GHz e 54 Mbps EZ Connect™ g tem dois indicadores LED de estado:

LED	Estado	Função
Power/Link (Alimentação/ Ligação)	Ligado	Indica uma ligação válida com um ponto de acesso
	Intermitente	Indica que a Placa PCI Sem Fios está a funcionar no modo ad hoc 802.11.
Activity (Actividade)	Intermitente	Indica que a Placa PCI Sem Fios está a procurar pontos de acesso activos.

Português

## Aplicações

Os produtos sem fios EZ-Connect™ constituem uma solução de rede rápida, fiável e com uma boa relação preço/qualidade para:

- **Acesso remoto a informações de rede de empresas**  
E-mail, transferência de ficheiros e emulação de terminais.
- **Ambientes onde é difícil efectuar ligações**  
Edifícios históricos ou antigos, instalações de amianto e áreas abertas onde é difícil efectuar ligações.
- **Ambientes em constante mudança**  
Estabelecimentos comerciais, fabricantes e bancos que reorganizam frequentemente o local de trabalho ou mudam de instalações.
- **LANs temporárias para projectos especiais ou períodos de maior fluxo de trabalho**  
Feiras, exposições e estaleiros de obra que requerem instalações temporárias. Estabelecimentos comerciais e companhias de aviação e de transportes marítimos que necessitam de estações de trabalho adicionais para períodos de maior fluxo de trabalho. Auditores que têm funcionários nas instalações dos clientes.
- **Acesso a bases de dados para utilizadores móveis.**  
Médicos, enfermeiros, vendedores ou funcionários administrativos que necessitam de aceder a bases de dados enquanto se deslocam num hospital, estabelecimento comercial, escritório ou universidade.
- **Utilizadores SOHO**  
Utilizadores SOHO (Small Office Home Office - Escritório Pequeno, Escritório em Casa) que necessitam de uma instalação rápida e fácil de uma pequena rede informática.

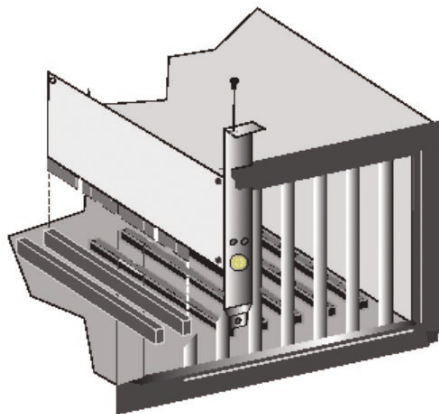
## Instalação do Hardware

**Aviso:** Este adaptador de rede requer um PC e BIOS que suportem a Especificação de Bus Local PCI v2.2 ou posterior. Se efectuar a instalação num modelo de computador mais antigo, actualize o BIOS para a versão mais recente. Além disso, as placas de rede são sensíveis à electricidade estática. Para proteger a placa, evite tocar nos respectivos componentes eléctricos e toque sempre no chassis metálico do computador, antes de manusear a placa.

1. Desligue o computador, desconecte o cabo de alimentação e retire a cobertura do computador.
2. Seleccione uma ranhura PCI bus-master disponível e retire a respectiva tampa de protecção.

3. Separe a antena da Placa PCI Sem Fios, antes de inserir a placa numa ranhura PCI.
4. Introduza a placa de rede na ranhura de modo a ficar bem inserida. Aparafuse firmemente a cobertura da placa ao chassis do computador.

Português



**Nota:** Tenha cuidado para não colocá-la em contacto com nenhuma das peças condutoras da placa mãe do computador.

5. Ligue a antena à Placa PCI Sem Fios.
6. Volte a colocar a cobertura do chassis do computador e ligue-o.
7. A Placa PCI Sem Fios deverá ser automaticamente configurada pelo BIOS do computador central. No entanto, se tiver um computador mais antigo, poderá ser necessário configurar manualmente as definições do BIOS do computador.

Português



**Nota:** Os processos de instalação deste tipo requerem a utilização da cópia licenciada original do Windows. Tenha à mão o CD de Windows, ANTES de iniciar a instalação.

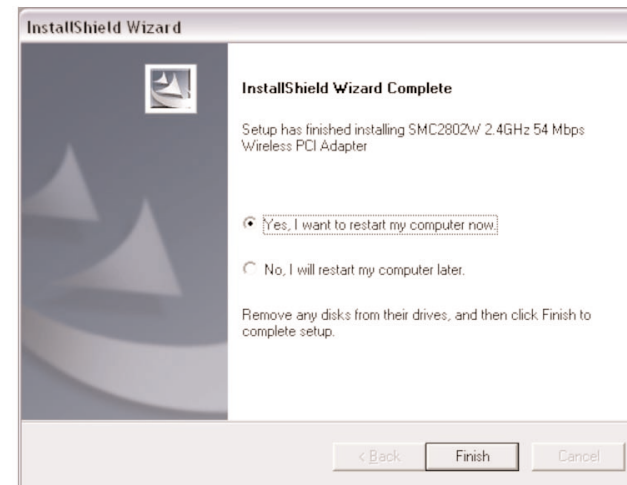
Este método de instalação torna o processo o mais simples e rápido possível (Plug-and-Play). Basta executar o programa do controlador/utilitário, reinicializar o equipamento e inserir a Placa PCI Sem Fios de 2,4 GHz e 54 Mbps EZ-Connect™ g. Execute os seguintes passos:

1. Introduza o CD com o Installation Wizard EZ e a documentação.
2. Faça clique no botão [Install Driver/Utility] (Instalar controlador/utilitário) para continuar.
3. Seleccione o idioma apropriado e faça clique em [OK]. Aguarde até o utilitário detectar o seu ambiente de sistema.



4. O programa de instalação procederá à cópia dos ficheiros necessários para a unidade de disco rígido. Quando terminar, faça clique em [Finish] (Concluir).

**(Nota:** O computador será reinicializado. Se não desejar reinicializar neste momento, seleccione o botão de opção [No, I will restart my computer later] (Não, reinicializarei o meu computador mais tarde) e, em seguida, faça clique em [Finish] (Concluir).)



5. Após a inicialização, o Windows detectará a SMC2802W. Siga as instruções apresentadas no ecrã, para terminar o processo de instalação. Introduza o CD-ROM do Windows, se for apresentado o pedido correspondente.

**(Nota:** No Windows 2000 ou Windows XP, o pedido poderá ser apresentado numa janela emergente de Assinatura Digital. Faça clique em [Yes] (Sim) ou [Continue Anyway] (Continuar na mesma) para prosseguir com a instalação do controlador.)

## Compliances

### Federal Communication Commission Interference Statement

This equipment has been tested and found to comply with the limits for a Class B digital device, pursuant to Part 15 of the FCC Rules. These limits are designed to provide reasonable protection against harmful interference in a residential installation. This equipment generates, uses and can radiate radio frequency energy and, if not installed and used in accordance with the instructions, may cause harmful interference to radio communications. However, there is no guarantee that interference will not occur in a particular installation. If this equipment does cause harmful interference to radio or television reception, which can be determined by turning the equipment off and on, the user is encouraged to try to correct the interference by one of the following measures:

- Reorient or relocate the receiving antenna.
- Increase the separation between the equipment and receiver.
- Connect the equipment into an outlet on a circuit different from that to which the receiver is connected.
- Consult the dealer or an experienced radio/TV technician for help.

**FCC Caution:** Any changes or modifications not expressly approved by the party responsible for compliance could void the user's authority to operate this equipment.

This device complies with Part 15 of the FCC Rules. Operation is subject to the following two conditions: (1) This device may not cause harmful interference, and (2) this device must accept any interference received, including interference that may cause undesired operation.

I

**IMPORTANT NOTE:****FCC Radiation Exposure Statement**

This equipment complies with FCC radiation exposure limits set forth for an uncontrolled environment. This equipment should be installed and operated with minimum distance 20cm between the radiator & your body.

This transmitter must not be co-located or operating in conjunction with any other antenna or transmitter.

**Industry Canada - Class B**

This digital apparatus does not exceed the Class B limits for radio noise emissions from digital apparatus as set out in the interference-causing equipment standard entitled "Digital Apparatus" ICES-003 of the Department of Communications.

Cet appareil numérique respecte les limites de bruits radioélectriques applicables aux appareils numériques de Classe B prescrites dans la norme sur le matériel brouilleur : « Appareils Numériques » NMB-003 édictée par l'Industrie.

**EC Conformance Declaration – Class B**

SMC contact for these products in Europe is:  
SMC Networks Europe,  
Edificio Conata II,  
Calle Fructuós Gelabert 6-8, 2o, 4a,  
08970 - Sant Joan Despí,  
Barcelona, Spain.

This RF product complies with R&TTE Directive 99/5/EC. For the evaluation of the compliance with this Directive, the following standards were applied:

- Electromagnetic compatibility and radio spectrum matters (ERM)  
EN300 328-1 (2001-12)  
EN300 328-2 (2001-12)
- Electromagnetic Compatibility (EMC) Standard for radio equipment and services  
EN301 489-1  
EN301 489-17
- Safety Test  
EN60950

**CE Mark Warning**

In a domestic environment this product may cause radio interference in which case the user may be required to take adequate measures.  
Warnung!

Im Wohnbereich kann dieses Produkt Funkstörungen verursachen. In diesem Fall kann vom Benutzer verlangt werden, angemessene Massnahmen zu ergreifen.

¡Precaución!

En un entorno doméstico, puede causar interferencias de radio, en cuyo caso, puede requerirse al usuario para que adopte las medidas adecuadas.

Attention !

Dans un environnement domestique, ce produit pourrait causer des interférences radio, auquel cas l'utilisateur devrait prendre les mesures adéquates.

Attenzione!

Se utilizzato in ambiente domestico il prodotto può causare interferenze radio, nel cui caso è possibile che l'utente debba assumere provvedimenti adeguati.

### Safety Compliance Wichtige Sicherheitshinweise (Germany)

1. Bitte lesen Sie diese Hinweise sorgfältig durch.
2. Heben Sie diese Anleitung für den späteren Gebrauch auf.
3. Vor jedem Reinigen ist das Gerät vom Stromnetz zu trennen. Verwenden Sie keine Flüssigoder Aerosolreiniger. Am besten eignet sich ein angefeuchtetes Tuch zur Reinigung.
4. Die Netzanschlusßsteckdose soll nahe dem Gerät angebracht und leicht zugänglich sein.
5. Das Gerät ist vor Feuchtigkeit zu schützen.
6. Bei der Aufstellung des Gerätes ist auf sicheren Stand zu achten. Ein Kippen oder Fallen könnte Beschädigungen hervorrufen.
7. Die Belüftungsöffnungen dienen der Luftzirkulation, die das Gerät vor Überhitzung schützt. Sorgen Sie dafür, daß diese Öffnungen nicht abgedeckt werden.
8. Beachten Sie beim Anschluß an das Stromnetz die nschlußwerte.
9. Verlegen Sie die Netzanschlußleitung so, daß niemand darüber fallen kann. Es sollte auch nichts auf der Leitung abgestellt werden.
10. Alle Hinweise und Warnungen, die sich am Gerät befinden, sind zu beachten.
11. Wird das Gerät über einen längeren Zeitraum nicht benutzt, sollten Sie es vom Stromnetz trennen. Somit wird im Falle einer Überspannung eine Beschädigung vermieden.
12. Durch die Lüftungsöffnungen dürfen niemals Gegenstände oder Flüssigkeiten in das Gerät gelangen. Dies könnte einen Brand bzw. elektrischen Schlag auslöse
13. Öffnen sie niemals das Gerät. Das Gerät darf aus Gründen der elektrischen Sicherheit nur von autorisiertem Servicepersonal geöffnet werden.
14. Wenn folgende Situationen auftreten ist das Gerät vom Stromnetz zu trennen und von einer qualifizierten Servicestelle zu überprüfen:
  - a. Netzkabel oder Netzstecker sind beschädigt.
  - b. Flüssigkeit ist in das Gerät eingedrungen.
  - c. Das Gerät war Feuchtigkeit ausgesetzt.
  - d. Wenn das Gerät nicht der Bedienungsanleitung entsprechend funktioniert oder Sie mit Hilfe dieser Anleitung keine Verbesserung erzielen.
  - e. Das Gerät ist gefallen und/oder das Gehäuse ist beschädigt.
  - f. Wenn das Gerät deutliche Anzeichen eines Defektes aufweist.
15. Stellen Sie sicher, daß die Stromversorgung dieses Gerätes nach der EN 60950 geprüft ist. Ausgangswerte der Stromversorgung sollten die Werte von AC 7,5-8V, 50-60Hz nicht über oder unterschreiten sowie den minimalen Strom von 1A nicht unterschreiten.

Der arbeitsplatzbezogene Schalldruckpegel nach DIN 45 635 Teil 1000 beträgt 70dB(A) oder weniger.

# Information

## Full Installation Manual

Full installation manuals are provided on the Installation CD-Rom. Manuals in other languages than those included on the CD-Rom are provided on [www.smc-europe.com](http://www.smc-europe.com) (section support).

## Firmware and Drivers

For latest driver, technical information and bug-fixes please visit [www.smc-europe.com](http://www.smc-europe.com) (section support).

## Limited Lifetime Warranty Statement

For detailed information on SMC's limited lifetime warranty please check the English full manual on this CD-Rom or visit [www.smc-europe.com](http://www.smc-europe.com) (section support, product registration).

## Contact SMC

Contact details for your relevant countries are available on [www.smc-europe.com](http://www.smc-europe.com) and [www.smc.com](http://www.smc.com).

## Statement of Conditions

In line with our continued efforts to improve internal design, operational function, and/or reliability, SMC reserves the right to make changes to the product(s) described in this document without notice. SMC does not assume any liability that may occur due to the use or application of the product(s) described herein. In order to obtain the most accurate knowledge of installation, bug-fixes and other product related information we advise to visit the relevant product support page at [www.smc-europe.com](http://www.smc-europe.com) before you start installing the equipment. All information is subject to change without notice.

## Limitation of Liability

In no event, whether based in contract or tort (including negligence), shall SMC be liable for incidental, consequential, indirect, special or punitive damages of any kind, or for loss of revenue, loss of business or other financial loss arising out of or in connection with the sale, installation, maintenance, use, performance, failure or interruption of its products, even if SMC or its authorized reseller has been advised of the possibility of such damages.

## Copyright

Information furnished by SMC Networks, Inc. (SMC) is believed to be accurate and reliable. However, no responsibility is assumed by SMC for its use, nor for any infringements of patents or other rights of third parties which may result from its use. No license is granted by implication or otherwise under any patent or patent rights of SMC. SMC reserves the right to change specifications at any time without notice.

## Trademarks

SMC is a registered trademark and EZ Connect is a trademark of SMC Networks, Inc. Other product and company names are trademarks or registered trademarks of their respective holders.