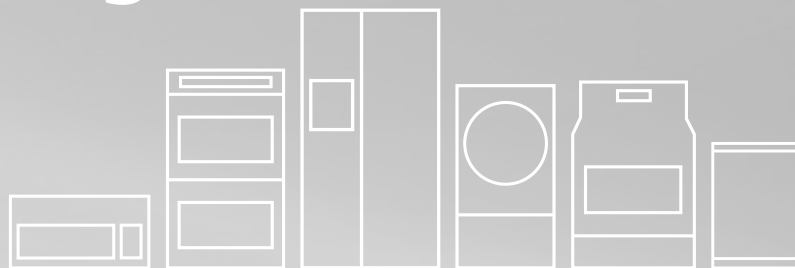


# FRIGIDAIRE

Tout sur

# l'utilisation et l'entretien

de votre réfrigérateur



## TABLE DES MATIÈRES

Consignes de sécurité importantes .....	2	Distributeur automatique d'eau et de glaçons.....	13
Aperçu des caractéristiques.....	4	Remplacement du filtre.....	15
Installation .....	5	Bruits et éléments visuels d'un fonctionnement	
Instructions pour le retrait des portes .....	7	normal .....	16
Raccordement de l'alimentation en eau.....	9	Entretien et nettoyage .....	17
Commandes.....	10	Avant d'appeler .....	18
Caractéristiques de rangement .....	12	Garantie des gros appareils ménagers.....	20

# CONSIGNES DE SÉCURITÉ IMPORTANTES


## AVERTISSEMENT

Veillez lire ces instructions au complet avant d'utiliser le réfrigérateur.

### Pour votre sécurité

- NE PAS entreposer ou utiliser d'essence ou autre liquide inflammable à proximité de cet appareil ou de tout autre électroménager. Lire les étiquette du produit concernant les avertissements d'inflammabilités et autres dangers.
- NE PAS faire fonctionner le réfrigérateur en présence de vapeurs explosives.
- Éviter tout contact avec toutes les pièces mobiles de la machine à glaçons automatique.
- Enlever toutes les agrafes du carton. Les agrafes peuvent causer de graves coupures et endommager les finitions si elles entrent en contact avec d'autres appareils électroménagers ou meubles.

### Définitions

 Voici le symbole d'alerte de sécurité. Il sert à vous mettre en garde contre les risques potentiels de blessures corporelles. Respectez toutes les consignes de sécurité qui suivent ce symbole afin d'éviter les blessures ou la mort.

## DANGER

La mention DANGER indique un danger imminent qui causera la mort ou des blessures graves s'il n'est pas évité.

## AVERTISSEMENT

La mention AVERTISSEMENT indique une situation potentiellement dangereuse qui, si elle n'est pas évitée, peut entraîner des blessures graves, voire la mort.

## ATTENTION

La mention ATTENTION signale la présence d'une situation potentiellement dangereuse qui, si elle n'est pas évitée, est susceptible de causer des blessures mineures ou moyennement graves.

## IMPORTANT

La mention IMPORTANT indique des renseignements importants relatifs à l'installation, au fonctionnement ou à l'entretien. Toutefois, ceux-ci n'impliquent aucune notion de danger.

## Liste de vérification pour l'installation

### Portes

- Les poignées sont solidement fixées
- La porte se ferme hermétiquement sur la carrosserie de tous les côtés
- La porte du congélateur est de niveau sur toute sa partie supérieure

### Mise de niveau

- Le réfrigérateur est de niveau d'un côté à l'autre et incliné de 6 mm (1/4 po) de l'avant vers l'arrière.
- La grille de protection est correctement fixée au réfrigérateur
- Les quatre coins de la carrosserie reposent fermement sur le plancher

### Alimentation électrique

- Le système électrique de la maison est sous tension
- Le réfrigérateur est branché

### Machine à glaçons

- Le système d'alimentation en eau est raccordé au réfrigérateur
- Il n'y a aucune fuite au niveau des raccords - à vérifier de nouveau après 24 heures
- La machine à glaçons est en fonction
- Le distributeur d'eau et de glaçons fonctionne correctement
- L'avant du filtre doit être au même niveau que le boîtier du filtre (certains modèles)

### Vérifications finales

- Le matériel d'expédition a été enlevé
- Les températures du réfrigérateur et du congélateur sont réglées
- L'humidité pour les fruits et légumes est réglée
- La carte d'enregistrement a été envoyée

# CONSIGNES DE SÉCURITÉ IMPORTANTES

## Sécurité des enfants

Détruire ou recycler le carton, les sacs de plastique et tout autre matériau d'emballage externe immédiatement après avoir déballé le réfrigérateur. Les enfants ne devraient **JAMAIS** jouer avec ces articles. Les boîtes de carton recouvertes de tapis, d'un couvre-lit, de feuilles de plastique ou de pellicule étirable peuvent se transformer en chambres hermétiques et rapidement causer une suffocation.

## Mise au rebut appropriée de votre réfrigérateur ou de votre congélateur

### Dangers d'enfermement des enfants

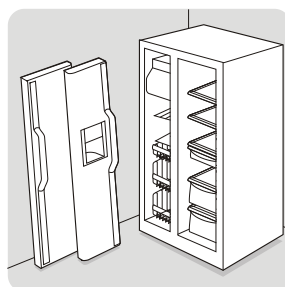
Les risques d'enfermement et de suffocation des enfants ne sont pas choses du passé. Les réfrigérateurs et les congélateurs abandonnés ou mis au rebut restent dangereux, même si ce n'est « que pour quelques jours ». Si vous désirez vous défaire de votre vieux réfrigérateur ou congélateur, veuillez suivre les instructions ci-dessous afin d'aider à prévenir les accidents.

### Mise au rebut appropriée des réfrigérateurs et des congélateurs

Nous encourageons fortement les méthodes responsables de recyclage et de mise au rebut des appareils électroménagers. Vérifiez auprès de votre entreprise de services publics ou visitez le site [www.recyclemyoldfridge.com](http://www.recyclemyoldfridge.com) pour de plus amples renseignements sur la manière de recycler votre vieux réfrigérateur.

### Avant de mettre au rebut votre vieux réfrigérateur ou congélateur:

- Enlevez les portes.
- Laissez les clayettes en place pour que les enfants ne puissent pas grimper facilement à l'intérieur.
- Faites retirer le fluide frigorigène par un technicien en entretien et en réparation qualifié.



## AVERTISSEMENT

Vous devez suivre ces directives pour que les mécanismes de sécurité de votre réfrigérateur fonctionnent correctement.

## Information au sujet de l'électricité

- **Le réfrigérateur doit être branché dans sa propre prise électrique de 115 V, 60 Hz et 15 A, CA uniquement.** Le cordon d'alimentation de l'appareil est muni d'une fiche à trois broches avec mise à la terre pour vous protéger contre les chocs électriques. Cette fiche doit être branchée directement dans une prise à trois branches avec mise à la terre. La prise murale doit être installée conformément aux codes et règlements locaux. Consultez un électricien qualifié. Évitez de brancher le réfrigérateur à un circuit muni d'un disjoncteur de fuite à la terre (GFI). **N'utilisez pas de rallonge électrique ni de fiche d'adaptation.**

- Si le cordon d'alimentation est endommagé, il doit être remplacé par un technicien en entretien et réparation autorisé afin d'éviter tout accident.
- Ne débranchez jamais le réfrigérateur en tirant sur le cordon d'alimentation. Tenez toujours la fiche fermement en la tirant en ligne droite pour la retirer de la prise afin d'éviter d'endommager le cordon.
- Pour éviter les chocs électriques, débranchez le réfrigérateur avant de le nettoyer ou de remplacer une ampoule.
- Une tension variant de 10 % ou plus risque de nuire au rendement de votre réfrigérateur. Le fait de faire fonctionner le réfrigérateur avec une alimentation insuffisante peut endommager le compresseur. Un tel dommage n'est pas couvert par votre garantie.
- Ne branchez pas l'appareil dans une prise commandée par un interrupteur mural ou un cordon de tirage pour éviter que le réfrigérateur ne soit accidentellement mis hors tension.



## IMPORTANT

Vous pouvez arrêter le système de refroidissement de votre réfrigérateur en maintenant enfoncé pendant 3 secondes le bouton **On/Off (marche-arrêt)** situé sur le côté gauche du panneau de commande de température (commandes électroniques) ou en tournant les commandes du compartiment du réfrigérateur et du congélateur à « **0** » (commandes mécaniques). Ceci ne coupe pas l'alimentation de l'ampoule ni des autres composants électriques. Pour couper l'alimentation de votre réfrigérateur, vous devez débrancher le cordon d'alimentation de la prise murale.

Prise murale avec mise à la terre



Il ne faut en aucun cas couper, enlever ou contourner la broche de mise à la terre.

Cordon d'alimentation avec fiche à trois broches avec mise à la terre

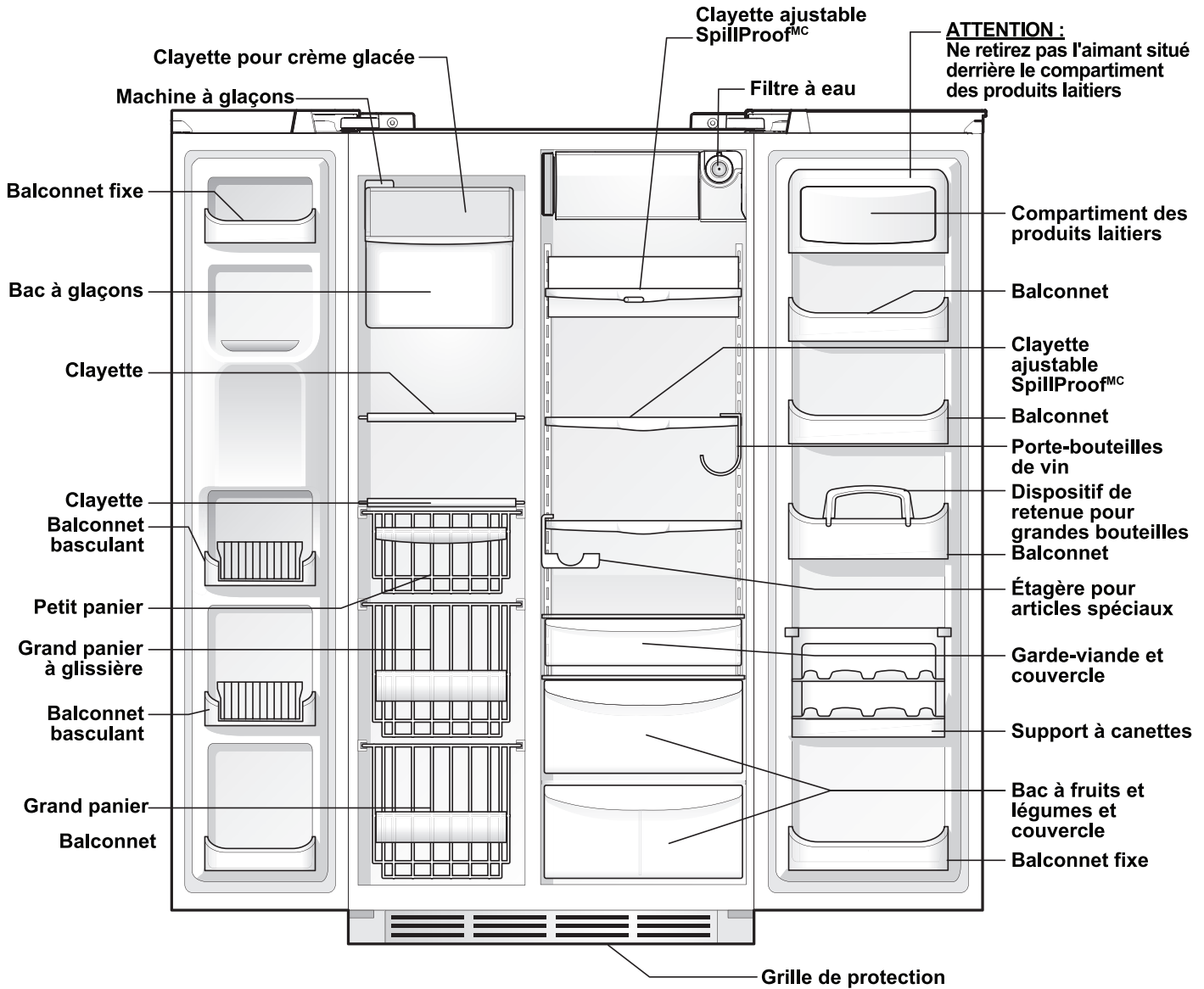


## ATTENTION

Pour éviter les blessures et les dommages, manipulez les tablettes en verre trempé avec précaution. Ces tablettes peuvent se briser subitement si elles sont craquelées, égratignées ou exposées à des changements brusques de température.

# APERÇU DES CARACTÉRISTIQUES

Les caractéristiques peuvent varier selon le modèle



# INSTALLATION

Ce guide d'utilisation et d'entretien contient des instructions d'utilisation générale propres à votre modèle. Utilisez le réfrigérateur uniquement selon les instructions présentées dans ce Guide d'utilisation et d'entretien. **Avant de démarrer le réfrigérateur, suivez ces premières étapes importantes.**

## Emplacement

- Choisissez un emplacement près d'une prise mise à la terre. **N'utilisez pas** de rallonge électrique ni de fiche d'adaptation.
- Si possible, placez le réfrigérateur à l'abri de la lumière directe du soleil, et loin de la cuisinière, du lave-vaisselle et de toute autre source de chaleur.
- Le réfrigérateur doit être installé sur un plancher qui est de niveau et assez solide pour supporter un réfrigérateur plein.
- Pour les modèles équipés d'une machine à glaçons automatique, prenez en considération l'alimentation en eau. Si vous ne raccordez pas l'eau au réfrigérateur, n'oubliez pas de mettre la machine à glaçons hors fonction.



## ATTENTION

N'installez pas le réfrigérateur à un endroit où la température pourrait descendre en dessous de 13 °C (55 °F) ou s'élever à plus de 43 °C (110 °F). Le compresseur ne pourrait pas maintenir des températures appropriées à l'intérieur du réfrigérateur. N'obstruez pas la grille de protection située à l'avant de votre réfrigérateur. Une circulation d'air suffisante est essentielle pour le bon fonctionnement de votre réfrigérateur.

## Installation

Dégagements pour l'installation

- Prévoyez les dégagements suivants pour une installation plus facile, une circulation d'air appropriée et pour la tuyauterie et les raccordements électriques :

Côtés et dessus	0,95 cm ( $\frac{3}{8}$ po)
Arrière	2,5 cm (1 po)



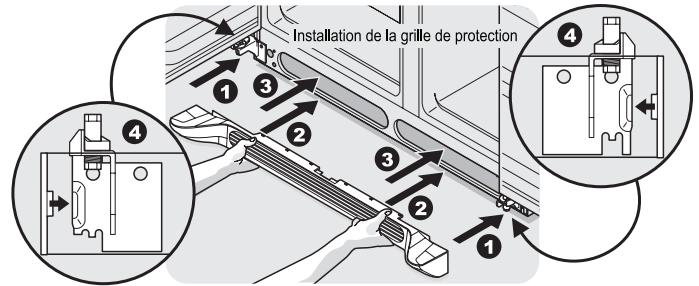
## REMARQUE

Si votre réfrigérateur est placé de façon à ce que le côté des charnières soit contre le mur, prévoyez un espace additionnel permettant à la porte de s'ouvrir davantage.

## Installation et retrait de la grille de protection

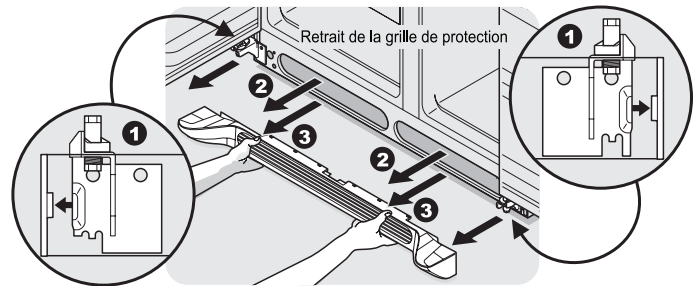
### Pour installer la grille de protection

- 1 Ouvrez les deux portes. Faites glisser le côté gauche et le côté droit de la grille de protection sur les charnières inférieures du réfrigérateur.
- 2 Tout en poussant fermement la grille de protection contre la carrosserie du réfrigérateur, fixez les attaches inférieures de la grille à la carrosserie.
- 3 Fixez les attaches supérieures de la grille à la carrosserie.
- 4 Fermez les portes. Fixez les attaches latérales de gauche et de droite dans la rainure de charnière inférieure.



### Pour retirer la grille de protection

- 1 Alors que les deux portes sont fermées, dégagez les attaches latérales de gauche et de droite de la rainure de charnière inférieure.
- 2 Ouvrez les deux portes. Appuyez fermement sur la partie supérieure de la grille jusqu'à ce qu'elle se dégage.
- 3 Tirez la grille de protection vers vous en la dégageant des charnières inférieures.



# INSTALLATION

## Ouverture de la porte

### REMARQUE

Les portes du réfrigérateur sont conçues pour se refermer d'elles-mêmes lorsque leur angle d'ouverture est de 20 degrés ou moins.

Votre réfrigérateur doit être placé près d'un comptoir ou d'une table de manière à vous permettre d'y déposer facilement les aliments. Pour permettre une utilisation optimale des tiroirs du réfrigérateur et des paniers du congélateur, le réfrigérateur doit être dans un endroit permettant à la porte du réfrigérateur et à celle du congélateur de s'ouvrir complètement.

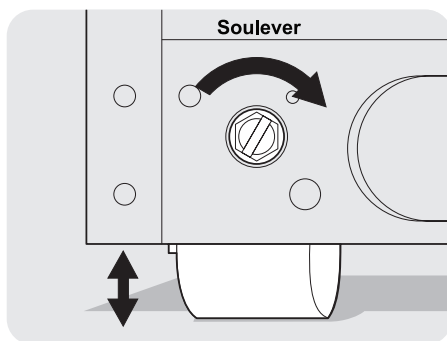
### Directives pour le positionnement final de votre réfrigérateur :

- Les quatre coins de la carrosserie doivent reposer fermement sur le plancher.
- La carrosserie doit être de niveau à l'avant et à l'arrière.
- Les côtés devraient être inclinés de 6 mm (1/4 po) de l'avant vers l'arrière (pour s'assurer que les portes se ferment hermétiquement et correctement).
- Les portes doivent être alignées et de niveau.

### Toutes ces conditions peuvent être satisfaites en élevant ou en abaissant les roulettes ajustables avant.

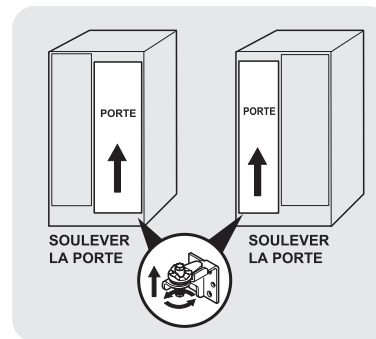
#### Pour mettre la carrosserie de niveau au moyen des roulettes avant :

- 1 Ouvrez les deux portes et retirez la grille de protection (voir « **Installation et retrait de la grille de protection** » dans la section « **Installation** »).
- 2 Fermez les portes et utilisez un tournevis à tête plate ou une clé à douille de 3/8 po pour élever ou abaisser les roulettes avant.
- 3 Assurez-vous que les deux portes ne sont pas entravées et que les joints d'étanchéité sont en contact avec la carrosserie des quatre côtés.

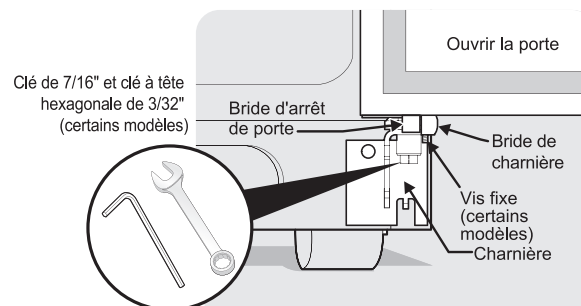


#### Pour mettre les portes de niveau à l'aide de la charnière inférieure ajustable (certains modèles) :

- 1 Avant de mettre l'une des portes de niveau, retirez la vis d'arrêt qui verrouille la hauteur de la porte pour l'immobiliser. (Il est impossible d'ajuster la porte si la vis d'arrêt n'est pas retirée.)
- 2 Si la porte du réfrigérateur est plus basse que la porte du congélateur, relevez la porte du réfrigérateur en tournant la vis de réglage dans le sens des aiguilles d'une montre à l'aide d'une clé de 7/16 po. (Voir l'illustration.)
- 3 Si la porte du congélateur est plus basse que la porte du réfrigérateur, relevez la porte du congélateur en tournant la vis de réglage dans le sens des aiguilles d'une montre à l'aide d'une clé de 7/16 po. (Voir l'illustration.)



- 4 Après la mise de niveau, assurez-vous que l'arrêt de porte entre en contact avec la charnière inférieure et que le dessus de la porte ne touche pas à la charnière supérieure lorsque la porte se déplace sur toute sa course (de complètement fermée à complètement ouverte).
- 5 Remettez la vis d'arrêt en place, afin de verrouiller la hauteur de la porte.



- 6 Remplacez la grille de protection en l'insérant en place (voir « **Installation et retrait de la grille de protection** » dans la section « **Installation** »).

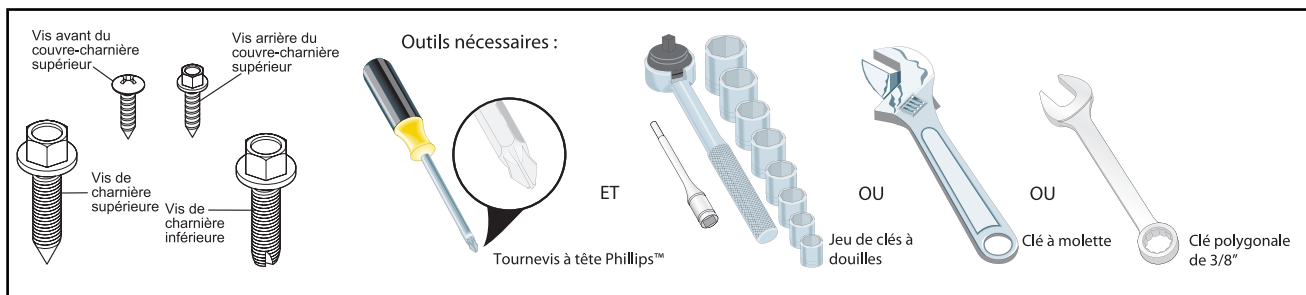
# INSTRUCTIONS POUR LE RETRAIT DES PORTES

## Passer par des endroits étroits

Si votre réfrigérateur ne passe pas par une entrée étroite, vous pouvez réduire sa taille en enlevant les portes. Vérifiez d'abord en mesurant l'entrée.

## Outils nécessaires

Vous aurez besoin des outils suivants :

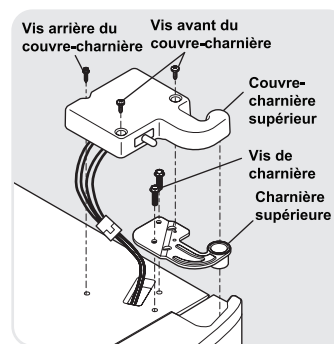


## Pour vous préparer à enlever les portes :

- 1 Assurez-vous que le cordon d'alimentation est débranché de la prise de courant.
- 2 Ouvrez les deux portes et retirez la grille de protection (tel qu'expliqué dans les instructions d'installation accompagnant votre appareil électroménager).
- 3 Retirez tous les aliments des tablettes de la porte.
- 4 Fermez les portes.

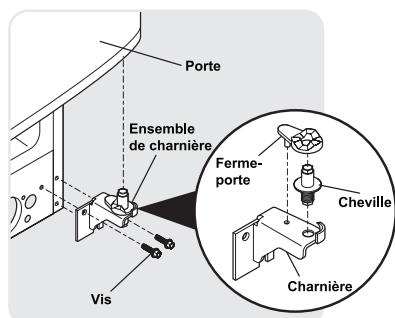
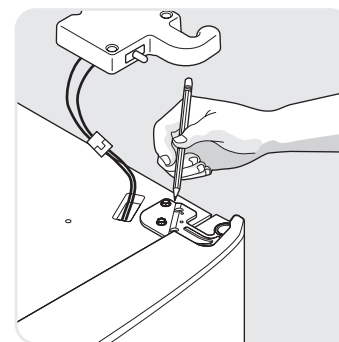
## Pour enlever le couvre-charnière supérieur du réfrigérateur :

- 1 Retirez les trois vis de chacun des couvre-charnières supérieurs.
- 2 Retirez le couvre-charnière en tirant vers le haut.

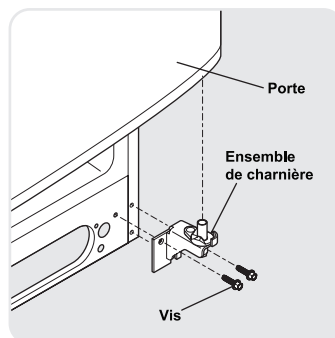


## Pour enlever la porte du réfrigérateur :

- 1 Avec un crayon, faites un trait léger autour de la charnière supérieure de la porte. Ceci facilitera la réinstallation.
- 2 Retirez les deux vis de la charnière supérieure. Soulevez la porte hors de la charnière inférieure et mettez-la de côté.
- 3 Retirez les deux vis de la charnière inférieure et la charnière si nécessaire.



**Charnière ajustable  
(certains modèles)**



**Charnière non ajustable  
(certains modèles)**

## ! ATTENTION

Quand vous mettez de côté les portes, assurez-vous de leur stabilité pour éviter qu'elles ne tombent et ne provoquent des blessures corporelles.

Pour réinstaller la porte du réfrigérateur, suivez les étapes ci-dessus dans l'ordre inverse.

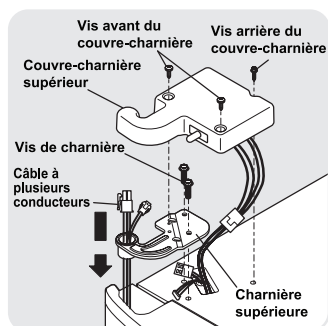


## INSTRUCTIONS POUR LE RETRAIT DES PORTES

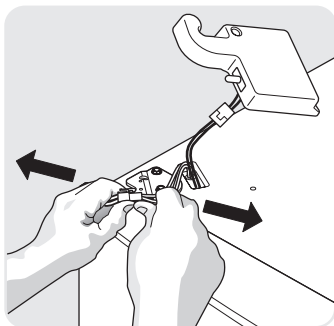
### Pour retirer le couvre-charnière supérieur du congélateur :

- 1 Retirez les deux vis de chacun des couvre-charnières supérieurs de la porte.
- 2 Retirez le couvre-charnière en tirant vers le haut.

### Pour enlever la porte du congélateur :

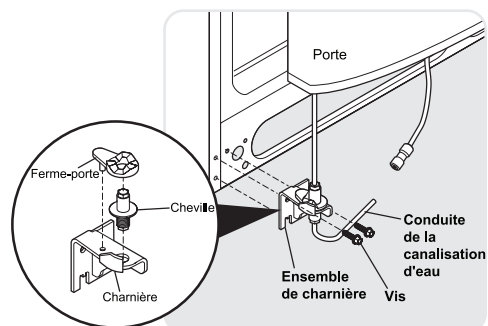


- 1 Détachez le connecteur du câble multipolaire situé au-dessus de la charnière supérieure. Tenez fermement les deux côtés du connecteur et séparez-les.

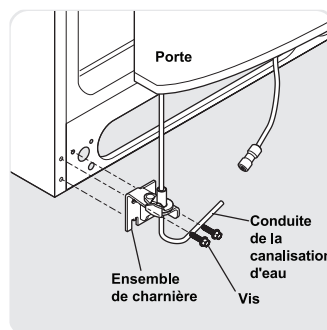


- 2 Avec un crayon, faites un trait léger autour de la charnière. Ceci facilitera la réinstallation.

- 3 Détachez le tube d'eau du connecteur situé sous la porte du congélateur. Le connecteur se libère lorsque vous poussez sa chemise extérieure vers l'intérieur.



#### Charnière ajustable (certains modèles)



#### Charnière non ajustable (certains modèles)

- 4 Retirez les vis de la charnière supérieure et faites passer le câble multipolaire par celle-ci. Soulevez la porte hors de la charnière inférieure.
- 5 Retirez les deux vis de la charnière inférieure et la charnière si nécessaire.
- 6 Posez la porte sur le côté, de manière à ne pas endommager la conduite d'eau qui dépasse de la charnière inférieure.

Pour réinstaller la porte du congélateur, suivez les étapes ci-dessus dans l'ordre inverse.

Une fois les deux portes en place, assurez-vous qu'elles sont alignées et de niveau (voir « Pour mettre les portes de niveau à l'aide de la charnière inférieure » pour les modèles à charnières inférieures ajustables ou « Pour mettre la carrosserie de niveau au moyen des roulettes avant » pour les modèles à charnières inférieures non ajustables dans la section « Installation »), puis remettez en place le couvre-charnière supérieur.



# RACCORDEMENT DE L'ALIMENTATION EN EAU



## AVERTISSEMENT

**Afin d'éviter les chocs électriques, qui peuvent causer la mort ou des lésions corporelles graves, débranchez le cordon d'alimentation du réfrigérateur avant de raccorder la conduite d'alimentation en eau au réfrigérateur.**



## ATTENTION

**Pour éviter des dommages matériels :**

- Nous recommandons d'utiliser des tubes tressés en cuivre ou en acier inoxydable pour l'alimentation en eau. Les tubes d'alimentation en eau en plastique de 1/4 po ne sont pas recommandés. Les tubes en plastique augmentent grandement le risque de fuites d'eau et le fabricant ne sera pas responsable des dommages causés dans le cas où des tubes en plastique sont utilisés pour la conduite d'alimentation.
- N'installez PAS de tube d'alimentation en eau dans des endroits exposés au gel.
- Les produits chimiques d'un adoucisseur d'eau défectueux peuvent endommager la machine à glaçons, si la machine à glaçons est raccordée à de l'eau adoucie, assurez-vous que l'adoucisseur fait l'objet d'un entretien adéquat et qu'il fonctionne correctement.



## IMPORTANT

Assurez-vous que les raccordements de la conduite d'alimentation en eau soient conformes aux codes de plomberie locaux.

**Avant de raccorder la conduite d'alimentation en eau, vous aurez besoin des outils suivants :**

- Outils de base : clé ajustable, tournevis à tête plate et tournevis Phillips<sup>MC</sup>.
- Accès à une conduite d'alimentation en eau froide dans la maison dont la pression d'eau se situe entre 206,9 et 689,5 kPa (30 et 100 lb/po<sup>2</sup>).
- Une conduite d'alimentation en eau en cuivre ou en acier inoxydable de 6,4 mm (1/4 po) de diamètre extérieur. Pour déterminer la longueur de tube requise, mesurez la distance comprise entre l'entrée du robinet de la machine à glaçons en arrière du réfrigérateur et votre tuyau d'eau froide. Ajoutez ensuite 2,1 mètres (7 pi) pour que vous puissiez déplacer le réfrigérateur pour le nettoyage (tel qu'illustré).
- Un robinet d'arrêt pour raccorder la conduite d'alimentation en eau au réseau d'alimentation en eau domestique. N'utilisez PAS de robinet d'arrêt de type autopercuteur.
- Un écrou à compression et une bague (manchon) pour raccorder la conduite d'alimentation en eau en cuivre au robinet d'entrée de la machine à glaçons.



## REMARQUE

Vérifiez auprès des autorités de construction locales pour obtenir des recommandations quant aux conduites d'eau et matériaux connexes avant d'installer votre nouveau réfrigérateur. Selon les codes de construction locaux/provinciaux, Electrolux recommande, pour les maisons où il y a déjà un robinet, sa trousse de conduite d'eau Smart Choice<sup>MD</sup> 5305513409 (avec conduite d'eau en acier inoxydable de 1,8 mètre (6 pi)); pour les maisons sans robinet, Electrolux recommande sa trousse de conduite d'eau Smart Choice<sup>MD</sup> 5305510264 (avec conduite d'eau en cuivre de 6 mètres (20 pi) comportant un robinet-vanne à étrier autotaraudeur). Veuillez vous référer au site [www.frigidaire.com/store](http://www.frigidaire.com/store) pour de plus amples renseignements.

## Pour raccorder la conduite d'alimentation en eau au robinet d'entrée de la machine à glaçons

1. Débranchez le réfrigérateur de sa source d'alimentation électrique.
2. Placez l'extrémité de la conduite d'alimentation en eau dans l'évier ou dans un seau. OUVREZ l'alimentation en eau et vidangez la conduite d'alimentation jusqu'à ce que l'eau soit claire. FERMEZ l'alimentation en eau au niveau du robinet d'arrêt.
3. Enlevez le capuchon en plastique de l'entrée du robinet de prise d'eau et jetez le capuchon.
4. **Si vous utilisez des tubes en cuivre** - Glissez l'écrou à compression en cuivre, puis la bague d'extrémité (manchon) sur la conduite d'alimentation en eau. Poussez la conduite d'alimentation en eau dans l'entrée du robinet de prise d'eau aussi loin que possible (6,4 mm / 1/4 po). Glissez la bague d'extrémité (manchon) dans l'entrée du robinet et serrez l'écrou de compression à la main dans le robinet. Serrez d'un autre demi tour avec une clé; NE PAS serrer trop fort. Voir Figure 1. **Si vous utilisez des tubes en acier inoxydable** - L'écrou et la bague d'extrémité sont déjà assemblés sur le tube. Glissez l'écrou de compression dans l'entrée du robinet et serrez l'écrou de compression à la main dans le robinet. Serrez d'un autre demi tour avec une clé; NE PAS serrer trop fort. Voir Figure 2.
5. À l'aide d'un serre-joint et d'une vis, attachez la conduite d'alimentation en eau (tube en cuivre uniquement) au panneau arrière du réfrigérateur, tel qu'illustré.
6. Enroulez l'excédent de conduite d'alimentation en eau (tube en cuivre uniquement) d'environ deux tours et demi à l'arrière du réfrigérateur tel qu'illustré, puis placez les serpentins de façon à ce qu'ils ne vibrent pas et ne s'usent pas contre une surface quelconque.
7. Ouvrez l'alimentation en eau au niveau du robinet d'arrêt et serrez tous les raccordements qui ont des fuites.
8. Raccordez le réfrigérateur à sa source électrique.
9. Pour mettre la machine à glaçons en marche, abaissez le fil métallique du levier de signalisation (montage latéral) ou réglez le commutateur de marche-arrêt de la machine à glaçons à la position « I » (montage à l'arrière).

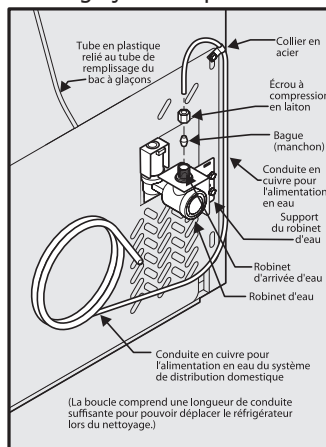


Figure 1

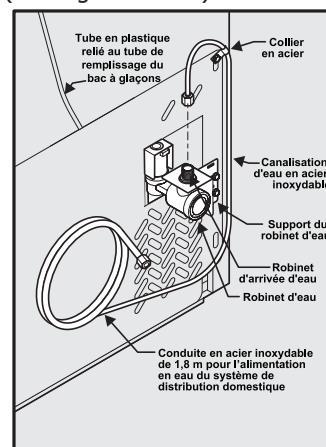


Figure 2



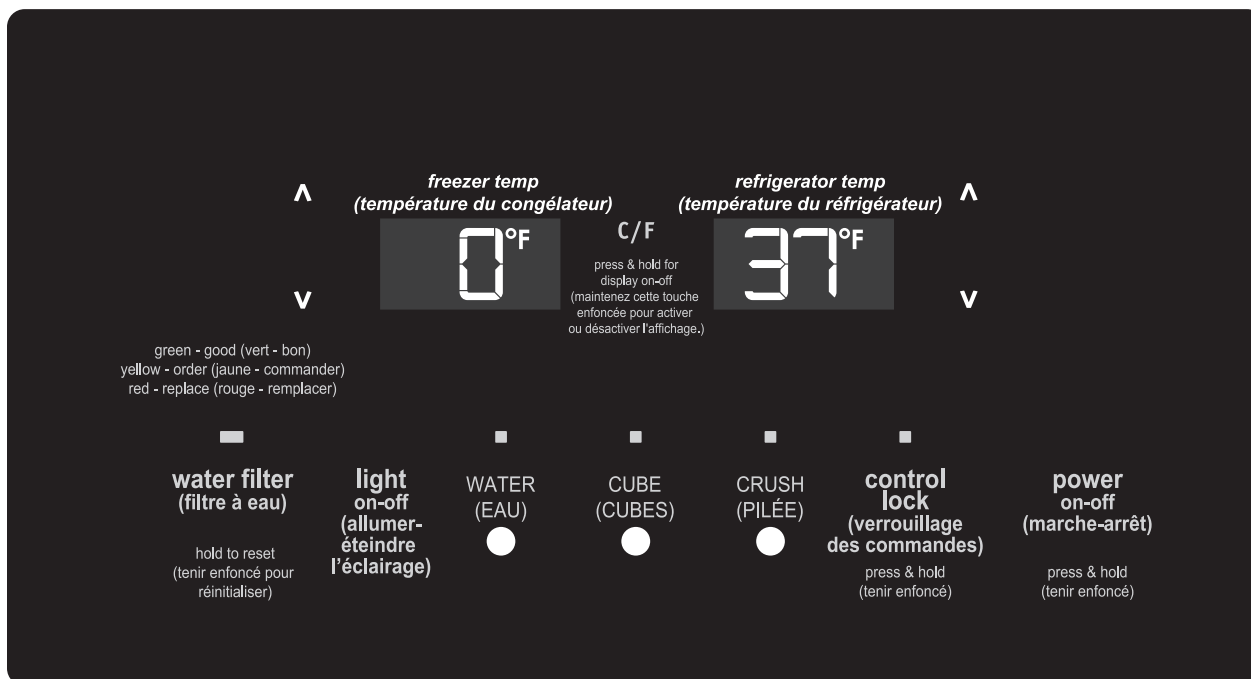
## IMPORTANT

Après avoir raccordé l'alimentation en eau, veuillez lire la section « Pour amorcer le système d'alimentation en eau » pour des renseignements importants sur la façon d'amorcer un système d'alimentation en eau vide.

Le système d'alimentation en eau de votre réfrigérateur comporte plusieurs conduites d'alimentation, un filtre à eau, un robinet et un réservoir d'eau. Pour que le distributeur d'eau fonctionne correctement, le système doit être complètement rempli d'eau lorsque le réfrigérateur est raccordé pour la première fois au système d'alimentation en eau domestique.

# COMMANDES

## Iceman Lite



### Interface utilisateur

Votre réfrigérateur est doté d'une interface utilisateur à affichage.

Appuyez sur une icône (**Eau/Cube/Pilée**) pour activer le mode de distribution souhaité.

**light on-off**  
(allumer-éteindre  
l'éclairage)

**On / Off (marche-arrêt)**

Maintenez cette touche enfoncée durant trois (3) secondes pour activer ou désactiver. Cette fonction permet d'empêcher d'apporter des changements non souhaités aux réglages du réfrigérateur et bloque l'utilisation du distributeur d'eau et de glaçons.

**control lock**  
(verrouillage des  
commandes)

**water filter**  
(filtre à eau)

Appuyez sur cette touche pour afficher l'état du filtre à eau. Maintenez cette touche enfoncée durant trois (3) secondes pour réinitialiser.

**C/F**

Appuyez sur cette touche pour passer des degrés **Fahrenheit** aux degrés **Celsius**. Maintenez cette touche enfoncée durant trois (3) secondes pour **activer** ou **désactiver** l'affichage. Lorsque cette fonction est activée, elle permet d'afficher la température du congélateur et du réfrigérateur.

**power on-off**  
(marche-arrêt)

Maintenez cette touche enfoncée durant trois (3) secondes pour arrêter le système de refroidissement lorsque vous nettoyez le réfrigérateur. Cette touche permet également d'éteindre toutes les fonctions du distributeur. L'affichage de la température indique alors **OFF (hors fonction)**.



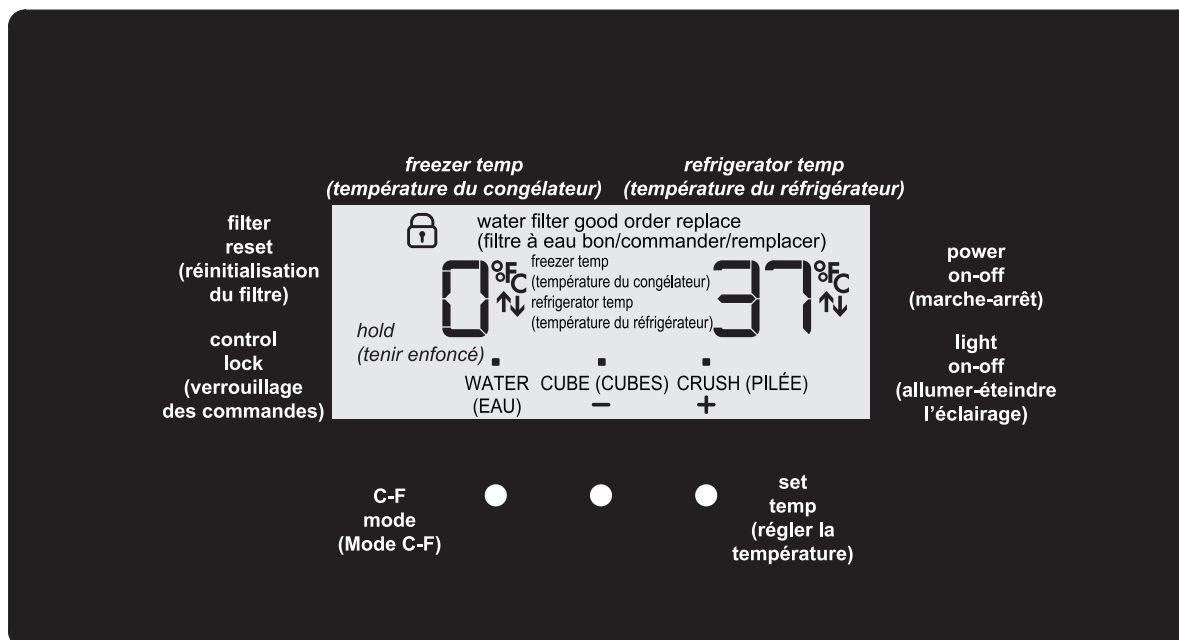
### IMPORTANT

Appuyer sur l'icône **marche-arrêt** du système ne coupe pas l'alimentation électrique de votre réfrigérateur. Vous devez débrancher le cordon d'alimentation de la prise murale.

### Réglage des températures de refroidissement

Appuyez sur les indicateurs ^ ou v pour régler la température. L'affichage de la température se met à clignoter dès que vous appuyez pour la première fois sur la touche. Après cinq (5) secondes d'inactivité, l'afficheur émet un bip pour indiquer que la nouvelle température est réglée.

## ACL



### Interface utilisateur

Votre réfrigérateur est doté d'une interface utilisateur. Il suffit de toucher au verre. Il n'est pas nécessaire d'appuyer fort.

Appuyez sur une icône (**Water/Cube/Crush**) (Eau/Cubes/Glace pilée) pour activer le mode de distribution souhaité.

**light on-off**  
(allumer-éteindre l'éclairage)

**On / Off (marche-arrêt)**

**control lock**  
(verrouillage des commandes)

Maintenez cette touche enfoncée durant trois (3) secondes pour activer ou désactiver. L'icône s'affichera dans la fenêtre ACL. Cette fonction permet d'empêcher des changements non souhaités aux réglages du réfrigérateur et bloque l'utilisation du distributeur d'eau et de glaçons.

**filter reset**  
(réinitialisation du filtre)

Appuyez sur cette touche pour afficher l'état du filtre à eau. Maintenez cette touche enfoncée durant trois (3) secondes pour réinitialiser.

**C/F**

Appuyez sur cette touche pour passer des degrés **Fahrenheit** aux degrés **Celsius**.

**power on-off**  
(marche-arrêt)

Maintenez cette touche enfoncée durant trois (3) secondes pour arrêter le système de refroidissement lorsque vous nettoyez le réfrigérateur. Cette touche permet également d'éteindre toutes les fonctions du distributeur. L'affichage de la température indique alors **OFF (hors fonction)**.

### ➔ IMPORTANT

Appuyer sur l'icône **marche-arrêt** du système ne coupe pas l'alimentation électrique de votre réfrigérateur. Vous devez débrancher le cordon d'alimentation de la prise murale.

### Réglage des températures de refroidissement

Appuyez sur **set temp (régler la température)** pour choisir le compartiment (réfrigérateur ou congélateur) dont vous voulez régler la température. L'affichage de la température se met à clignoter dès que vous appuyez pour la première fois sur la touche. Appuyez sur la touche à côté du + ou du - pour régler la température. Après cinq (5) secondes d'inactivité, l'afficheur émet un bip pour indiquer que la nouvelle température est réglée.

## CARACTÉRISTIQUES DE RANGEMENT

### ATTENTION

Pour éviter les blessures et les dommages, manipulez les tablettes en verre trempé avec précaution. Ces tablettes peuvent se briser subitement si elles sont craquelées, égratignées ou exposées à des changements brusques de température. Voir « Clayettes en verre » dans le tableau d'entretien et de nettoyage.

### Réglage des clayettes en porte-à-faux

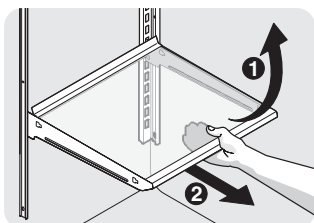
Vous pouvez facilement régler la position des clayettes du réfrigérateur selon vos besoins. Avant de régler la position des clayettes, enlevez tous les aliments qui s'y trouvent. Les clayettes en porte-à-faux sont fixées à l'arrière du réfrigérateur.

#### Pour régler la position des clayettes en porte-à-faux :

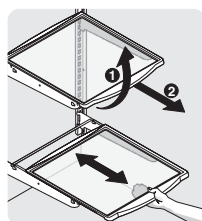
- 1 Soulevez le bord avant de la clayette.
- 2 Retirez la clayette.

Pour remettre la clayette en place, insérez ses crochets arrière dans le support de la paroi. Abaissez la clayette dans les fentes désirées et verrouillez-la en place.

Les clayettes en verre SpillSafe<sup>MC</sup> (certains modèles) sont conçues pour retenir les renversements accidentels. Certains modèles sont munis de clayettes SpillSafe<sup>MC</sup> coulissantes, ce qui facilite le nettoyage et l'accès aux aliments. Les clayettes coulissent indépendamment de leurs supports de montage. Tirez simplement la clayette vers l'avant. Les clayettes peuvent être tirées jusqu'à leur butée, mais elles ne peuvent pas être retirées de leurs supports de montage.



Clayette de verre en porte-à-faux



Clayette de verre en porte-à-faux coulissante

### Rangement dans la porte

Les bacs et tablettes de porte sont pratiques pour ranger les pots, les bouteilles et autres contenants de liquide. Ils permettent aussi d'accéder facilement aux articles d'utilisation fréquente.

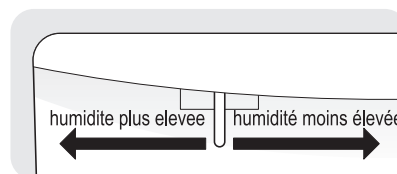
Certains modèles sont dotés de bacs de porte pouvant accueillir des contenants de plastique de quatre litres ainsi que des pots et des contenants de format familial. Certains bacs sont ajustables, ce qui permet d'optimiser la capacité de rangement.

Le compartiment des produits laitiers, dont la température est moins froide que celle du compartiment général, est utilisé pour conserver le fromage, les tartinades ou le beurre durant une courte période.

### Tiroirs d'aliments frais avec réglage de l'humidité (certains modèles)

Les tiroirs d'aliments frais, situés sous la tablette inférieure du réfrigérateur, sont conçus pour ranger les fruits, les légumes et autres produits frais. Ils sont dotés d'une commande qui permet

de régler le taux d'humidité du tiroir. Ceci peut prolonger la durée de certains légumes frais qui se conservent mieux si l'humidité est élevée. Lavez les aliments à l'eau claire et éliminez-en le surplus d'eau avant de les mettre dans les tiroirs. Enveloppez les aliments qui dégagent de fortes odeurs ou dont le taux d'humidité est élevé.



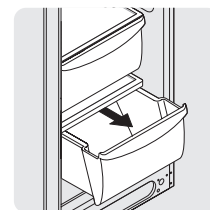
Réglage de l'humidité du bac à fruits et légumes

### REMARQUE

Les légumes-feuilles se conservent mieux dans un bac dont la commande de réglage de l'humidité est réglée à **Higher Humidity** (humidité plus élevée) ou dans un tiroir sans commande de réglage de l'humidité. L'entrée d'air est maintenue au minimum et l'humidité au maximum.

### Bacs à fruits et légumes

Ces bacs vous permettent de conserver toutes sortes d'aliments tels que des fruits, des légumes, des noix, etc. Ces bacs ne possèdent pas de dispositif de réglage de l'humidité.



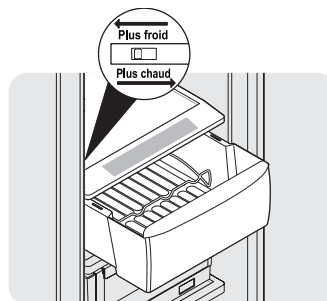
Bac à fruits et légumes

### Tiroir à basse température (Bac à fruits et légumes)

Certains modèles sont dotés d'un tiroir à basse température qui sert à ranger les viandes, tartinades, fromages et charcuteries. Ce tiroir ne possède pas de commande de température distincte.

### Tiroir de refroidissement (certains modèles)

Certains modèles sont dotés d'un tiroir de refroidissement. La température du tiroir de refroidissement se règle en glissant la commande de température dans un sens ou dans l'autre. Utilisez ce tiroir pour conserver la viande durant une courte période. Si la viande doit être conservée plus d'un jour ou deux, il est préférable de la congeler. Le tiroir de refroidissement est fixe et ne peut pas être déplacé vers le haut ou vers le bas. Si vous conservez des fruits ou des légumes dans le tiroir de refroidissement, réglez celui-ci à une température moins froide pour éviter la congélation.



Tiroir de refroidissement avec commande de température

# DISTRIBUTEUR AUTOMATIQUE D'EAU ET DE GLAÇONS

## Amorçage du système d'alimentation en eau

Le système d'alimentation en eau de votre réfrigérateur comporte plusieurs conduites d'alimentation, un filtre à eau perfectionné, un ensemble de vannes de distribution et un réservoir qui permet d'assurer en tout temps une alimentation suffisante en eau pour le distributeur d'eau et de glaçons. Ce système doit être complètement rempli d'eau lorsqu'il est raccordé pour la première fois à une alimentation externe.

### ⚠ ATTENTION

Pour un bon fonctionnement du distributeur, la pression de l'eau recommandée devrait être comprise entre 30 psi et 100 psi. Une pression excessive peut entraîner un mauvais fonctionnement du filtre à eau.

## Pour amorcer le système d'alimentation en eau :

- 1 Commencez par remplir le réservoir en maintenant un verre appuyé contre la palette du distributeur d'eau.
- 2 Laissez le verre dans cette position jusqu'à ce que l'eau commence à sortir du distributeur. **Cela peut prendre environ une minute et demie.**
- 3 Continuez à faire couler l'eau du distributeur pendant environ quatre minutes pour éliminer les impuretés du système et de la tuyauterie (en arrêtant pour vider le verre au besoin).

### 📌 REMARQUE

Le distributeur d'eau possède un dispositif intégré qui coupe le débit d'eau après trois minutes d'utilisation continue. Pour réinitialiser ce dispositif d'arrêt, relâchez simplement le levier du distributeur.

## Fonctionnement et entretien de la machine à glaçons

La machine à glaçons, le bac à glaçons et le mécanisme d'alimentation du distributeur sont situés dans le haut du compartiment congélateur. Une fois le réfrigérateur correctement installé et refroidi plusieurs heures, la machine à glaçons peut faire des glaçons après 24 heures. Elle peut remplir le bac à glaçons entièrement en environ deux jours.

Selon les conditions d'utilisation, la machine à glaçons peut produire de 1,8 à 2,7 kg (de 4 à 6 lb) de glace par période de 24 heures. Les glaçons sont produits au rythme de huit cubes par période de 75 à 90 minutes.

## Utilisation de la machine à glaçons après son installation

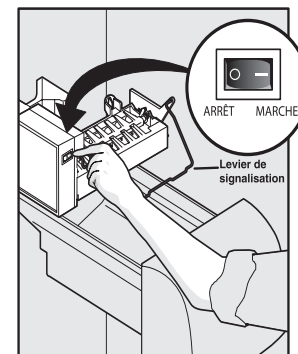
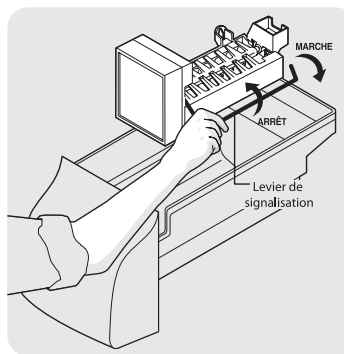
Avant de faire des glaçons pour la première fois, assurez-vous d'amorcer le système d'alimentation en eau. S'il la tuyauterie neuve contient de l'air, il peut falloir deux à trois cycles avant que la machine ne produise des glaçons. De plus, si le système n'est pas « saigné », les premiers glaçons produits peuvent être colorés ou avoir un goût étrange.

### ➡ IMPORTANT

Votre machine à glaçons est mise en marche à l'usine, de manière à ce qu'elle fonctionne dès l'installation du réfrigérateur. Si vous ne pouvez pas raccorder l'alimentation en eau, mettez la machine à glaçons hors fonction. Autrement, le robinet de remplissage de la machine à glaçons émettra un fort bruit de broutage lorsqu'elle tentera de fonctionner sans eau.

## Mise en marche et arrêt de la machine à glaçons

La production de glaçons est commandée par le commutateur de **marche-arrêt** de la machine à glaçons. Pour accéder à la machine à glaçons, retirez la clayette supplémentaire (certains modèles). Appuyez sur le commutateur et mettez-le à la position « **O** » pour l'arrêter ou à la position « **I** » pour le mettre en marche.



### 📌 REMARQUE

La machine à glaçons comporte également un levier de signalisation en fil métallique qui arrête automatiquement la production de glaçons lorsque le bac est plein. Ce levier de signalisation ne devrait pas être utilisé pour arrêter manuellement la machine à glaçons.

### ➡ IMPORTANT

Des petits glaçons ou des morceaux de glace qui se coincent dans la machine peuvent être signe qu'il est temps de remplacer le filtre à eau. Si votre machine à glaçons est montée latéralement, il se peut que vous obteniez des glaçons creux (des glaçons partiellement gelés avec de l'eau à l'intérieur). Lorsque ces glaçons sont concassés, ils se brisent et de l'eau s'écoule sur les autres glaçons du bac à glaçons, formant une masse de glace solide. Lorsque le filtre à eau est près de la fin de sa vie utile et que des particules y sont emprisonnées, une quantité moindre d'eau est acheminée à la machine à glaçons à chaque cycle. Comme la machine à glaçons n'est plus en mesure de remplir le moule à glaçons, elle forme des glaçons de petite taille ou des morceaux de glace qui peuvent obstruer les ailettes de l'éjecteur et du séparateur. Rappelez-vous que si votre machine à glaçons est obstruée par des petits cubes de glace ou que votre filtre n'a pas été changé depuis six mois ou plus, il vous faut remplacer le filtre à eau. Si l'eau du robinet de votre demeure est de mauvaise qualité, il vous faudra changer le filtre plus souvent.



## DISTRIBUTEUR AUTOMATIQUE D'EAU ET DE GLAÇONS (SUITE)

### Conseils pour la machine et le distributeur à glaçons

- Les glaçons qui restent trop longtemps dans le bac peuvent développer un goût étrange. Videz le bac à glaçons tel qu'expliqué ci-dessous.
- Secouez le bac de temps en temps pour séparer les glaçons.
- Si votre réfrigérateur n'est pas raccordé à une alimentation en eau ou si l'alimentation en eau est fermée, désactivez la machine à glaçons en appuyant sur le commutateur de **marche-arrêt**.
- Si vous avez besoin d'une grande quantité de glaçons d'un seul coup, il est préférable de les prendre directement dans le bac à glaçons.
- Les bruits suivants sont normaux lorsque la machine à glaçons est en fonction :
  - Moteur qui fonctionne
  - Glaçons qui tombent dans le bac
  - Robinet d'eau qui s'ouvre et se ferme
  - Glaçons qui se décollent du plateau
  - Eau qui coule
- Lors de la distribution de glaçons, vous pouvez entendre un bruit de claquement ou un clic lors de l'ouverture et fermeture de la palette de distribution de glaçons.
- Arrêtez la machine à glaçons lorsque vous nettoyez le congélateur ou partez en vacances.
  - Si vous arrêtez la machine à glaçons pour une longue période, fermez aussi le robinet d'alimentation en eau.



### ATTENTION

Les produits chimiques provenant d'un adoucisseur d'eau défectueux peuvent endommager la machine à glaçons. Si l'alimentation en eau de votre réfrigérateur est adoucie, assurez-vous que l'adoucisseur fait l'objet d'un entretien adéquat.

### Nettoyage de la machine à glaçons

Nettoyez la machine à glaçons et le bac à glaçons à intervalles réguliers, surtout avant de partir en vacances ou de déménager.

#### Pour nettoyer la machine à glaçons :

- 1 Arrêtez la production de glaçons en appuyant sur le commutateur de **marche-arrêt** de la machine à glaçons.
- 2 Retirez le bac à glaçons en le soulevant pour le sortir.
- 3 Videz et nettoyez soigneusement le bac à glaçons avec un détergent doux. Rincez à l'eau claire. N'utilisez pas de nettoyants forts ou abrasifs.
- 4 Laissez le bac à glaçons sécher complètement avant de le remettre dans le congélateur.
- 5 Enlevez les morceaux de glace, puis nettoyez la clayette et la palette de distribution de la porte du congélateur.
- 6 Remettez le bac à glaçons en place. Appuyez sur le commutateur de **marche-arrêt** de la machine à glaçons pour reprendre la production de glaçons.

### Retirez et videz le bac à glaçons si :

- Les glaçons commencent à fondre dans le bac et gèlent ensemble en raison d'une panne de courant prolongée (une heure ou plus), entraînant du coup le blocage du mécanisme du distributeur.
- Vous n'utilisez pas souvent le distributeur à glaçons. Les glaçons se soudent ensemble dans le bac à glaçons et bloquent le mécanisme du distributeur.

Retirez le bac à glaçons et secouez-le pour délier les glaçons ou nettoyez-le tel qu'expliqué ci-dessous.



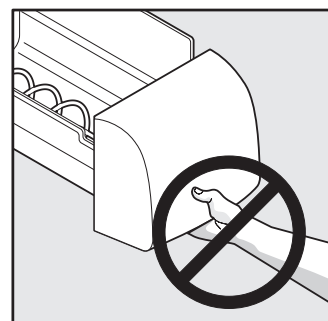
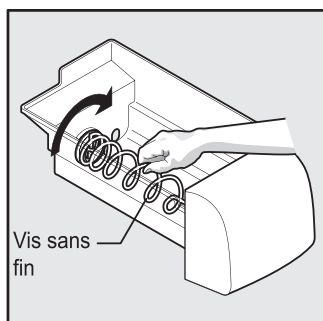
### ATTENTION

N'utilisez JAMAIS de pic à glace ni d'autre instrument pointu pour casser la glace. Cela pourrait endommager le bac à glaçons et le mécanisme du distributeur.



### IMPORTANT

Lorsque vous enlevez ou que vous remplacez le bac à glaçons, ÉVITEZ de faire tourner la vis sans fin à l'intérieur du bac. Si vous déplacez accidentellement la vis sans fin, alignez-la à nouveau en la faisant tourner de 90° jusqu'à ce que le bac à glaçons soit bien en place par rapport au mécanisme d'entraînement (voir ci-dessous). **Si la vis sans fin n'est pas** correctement alignée au moment de replacer le bac à glaçons, le réfrigérateur ne produira que de la glace pilée. La porte du congélateur pourrait également mal fermer, ce qui laisserait pénétrer de l'air chaud.



## REPLACEMENT DU FILTRE

### Emplacement des filtres

Votre réfrigérateur est doté d'un système de filtration de l'eau. Le système de filtration de l'eau filtre toute l'eau distribuée, de même que l'eau utilisée pour produire les glaçons.

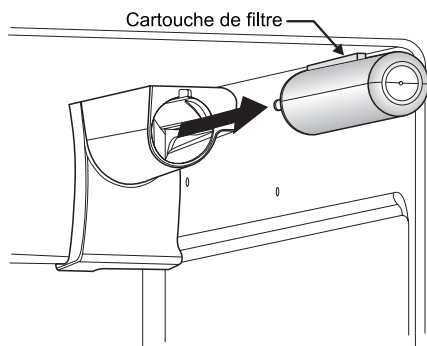
### Filtre à eau

Le filtre à eau se trouve dans la partie supérieure droite du compartiment d'aliments frais.

### Remplacement du filtre à eau

En général, vous devrez changer votre filtre à eau tous les six mois pour vous assurer que la qualité d'eau soit optimale. Le voyant lumineux **Water Filter Status** (état du filtre à eau) sur l'interface utilisateur vous rappelle de remplacer le filtre après qu'une certaine quantité d'eau (757 litres/200 gallons pour le filtre à glace et à eau **PureSource 3<sup>MC</sup>**) a coulé dans le système.

Si vous n'utilisez pas votre réfrigérateur pendant un certain temps (lors d'un déménagement, par exemple), changez le filtre avant de réinstaller le réfrigérateur.



### Pour commander des filtres de rechange

Pour commander des filtres de rechange, visitez notre boutique en ligne à l'adresse [www.frigidaire.com/store](http://www.frigidaire.com/store), composez sans frais le 1 877 808-4195 ou visitez le détaillant où vous avez acheté votre réfrigérateur. Electrolux vous recommande de commander des filtres supplémentaires lorsque vous installez votre réfrigérateur pour la première fois et de changer vos filtres au moins tous les six mois.

Voici le numéro de produit à demander lorsque vous commandez :

Filtre à eau **PureSource 3<sup>MC</sup>**  
Numéro de pièce **WF3CB**

### Renseignements supplémentaires sur le filtre à eau perfectionné



Le système de filtre à glace et à eau **PureSource 3<sup>MC</sup>** est testé et homologué pour les normes NSF/ANSI 42 et 53 de réduction des réclamations précisées sur la fiche technique de rendement.

N'utilisez pas d'eau non salubre d'un point de vue microbiologique ou de qualité indéterminée sans la désinfecter de façon adéquate avant ou après le système. Les systèmes homologués pour la réduction des kystes peuvent être utilisés avec de l'eau désinfectée qui peut contenir des kystes filtrables.

### Résultats des tests d'homologation :

- Contenance nominale - 757 litres/200 gallons pour le filtre à glace et à eau **PureSource 3<sup>MC</sup>**
- Débit nominal d'utilisation - 1,9 L à la minute (0,50 gallon/minute)
- Temp. de fonctionnement : min. 0,5 °C (33 °F), max. 37,7 °C (100 °F)
- Pression nominale maximale - 689,5 kPa (100 lb/po<sup>2</sup>)
- Pression minimale de fonctionnement recommandée : 206 kPa (30 lb/po<sup>2</sup>)

### Pour remplacer votre filtre à eau PureSource 3<sup>MC</sup> :

Il n'est pas nécessaire de couper l'alimentation en eau pour changer le filtre. Soyez prêt à essuyer de petites quantités d'eau durant le remplacement du filtre.

- 1 Mettez le commutateur de la machine à glaçons à la position **d'arrêt**.
- 2 Retirez le filtre en poussant sur son extrémité.
- 3 Glissez la vieille cartouche du filtre à eau pour la retirer de son boîtier et jetez-la.
- 4 Déballiez la nouvelle cartouche. En vous servant du guide d'alignement, glissez délicatement le filtre dans le boîtier jusqu'à ce qu'il s'arrête contre un connecteur à pression au fond du boîtier.
- 5 **Appuyez sur la cartouche jusqu'à ce qu'elle se verrouille en place (vous devriez entendre un clic lorsqu'elle s'enclenche dans le connecteur à pression).**
- 6 Appuyez un verre contre le distributeur d'eau tout en vérifiant s'il y a des fuites au niveau du boîtier du filtre. Il est normal d'entendre des gargouillis et des giclements pendant que le système élimine l'air dans le distributeur.
- 7 Après avoir rempli un verre d'eau, continuez à faire couler l'eau du distributeur pendant environ **quatre minutes**.
- 8 Mettez le commutateur de la machine à glaçons à la position **de marche**.
- 9 Appuyez sur le bouton **Water Filter** (filtre à eau) du panneau de configuration du distributeur automatique d'eau et de glaçons et maintenez-le enfoncé pendant trois secondes. Lorsque l'affichage passe de **rouge** à **vert**, l'état a été réinitialisé.



## BRUITS ET ÉLÉMENTS VISUELS D'UN FONCTIONNEMENT NORMAL

### Pour comprendre les bruits que vous pourriez entendre

Votre nouveau réfrigérateur à haut rendement énergétique peut émettre des bruits qui ne vous sont pas familiers. Ces bruits indiquent habituellement que votre réfrigérateur fonctionne correctement. Certaines surfaces, notamment le plancher, les murs ou les armoires de cuisine, peuvent amplifier ces bruits.

Voici la liste des principaux composants de votre réfrigérateur et des sons qu'ils peuvent émettre :

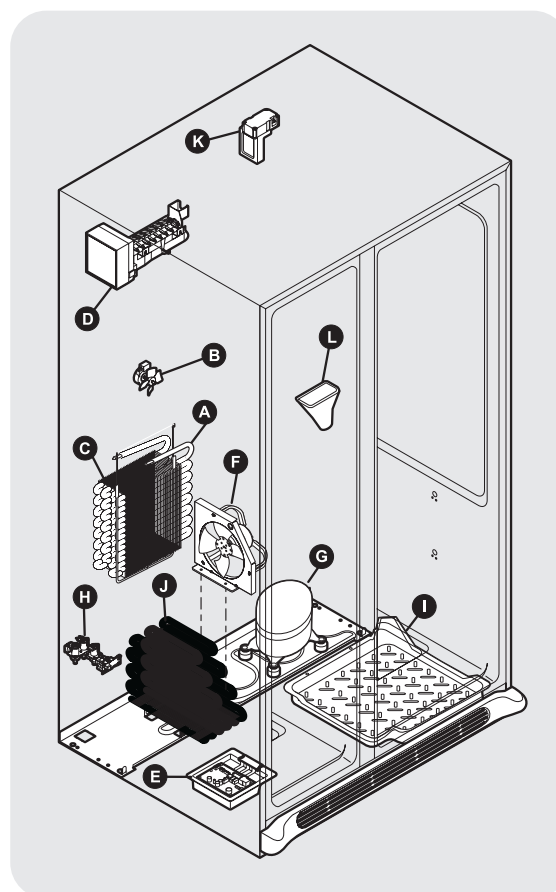
- A Évaporateur** La circulation du fluide frigorigène dans l'évaporateur peut faire un bruit de bouillonnement ou de gargouillement.
- B Ventilateur de l'évaporateur** Vous pourriez entendre l'air poussé à travers le réfrigérateur par le ventilateur de l'évaporateur.
- C Système de dégivrage** Durant les cycles de dégivrage, l'eau qui dégoutte sur le système de dégivrage peut émettre un sifflement ou un crépitement. Suite au dégivrage, un bruit sec peut se produire.
- D Machine à glaçons automatique** Lorsque la production des glaçons est terminée, il est possible que vous les entendiez tomber dans le bac à glaçons.
- E Commande électronique et commande de dégivrage automatique** Ces pièces peuvent émettre un craquement ou un cliquetis lorsque le système de refroidissement s'allume et s'éteint.
- F Ventilateur du condenseur** Vous pourriez entendre l'air poussé à travers le condenseur.
- G Compresseur** Les compresseurs modernes à haut rendement énergétique fonctionnent beaucoup plus vite que les anciens compresseurs. Le compresseur peut émettre un ronronnement aigu ou des pulsations.
- H Robinet d'eau** Émet un bourdonnement chaque fois qu'il s'ouvre pour remplir la machine à glaçons.
- I Plateau de dégivrage (inamovible)** Vous pourriez entendre l'eau qui tombe dans le plateau de dégivrage pendant le cycle de dégivrage.
- J Condenseur** Peut émettre de faibles sons provoqués par le passage de l'air.
- K Registre motorisé** Peut produire un léger bourdonnement lorsqu'il fonctionne.
- L Palette de distribution de glaçons** Pendant la distribution de glaçons, vous pouvez entendre un claquement ou un clic lorsque le solénoïde ouvre et ferme la palette de distribution de glaçons.

### REMARQUE

La mousse écoénergétique de votre réfrigérateur n'est pas un isolant acoustique.

### REMARQUE

Pendant le cycle de dégivrage automatique, il est normal qu'il y ait une lueur rouge dans les événements de la paroi du congélateur.



## ENTRETIEN ET NETTOYAGE

### Pour protéger votre investissement

Gardez votre réfrigérateur propre pour préserver son apparence et empêcher l'accumulation d'odeurs. Essuyez immédiatement tout renversement et nettoyez le congélateur ainsi que les compartiments d'aliments frais au moins deux fois par année. Lorsque vous effectuez ce nettoyage, prenez les précautions suivantes :

- N'utilisez jamais de CHLORE ou de nettoyant avec javellisant pour nettoyer l'acier inoxydable.
- Ne lavez aucune des pièces amovibles dans le lave-vaisselle.
- Débranchez toujours le cordon d'alimentation de la prise murale avant le nettoyage.
- Enlevez les étiquettes adhésives à la main. N'utilisez pas de lame de rasoir ou autre instrument pointu pouvant égratigner la surface de l'appareil.
- N'enlevez pas la plaque du numéro de série.

N'utilisez pas de nettoyant abrasif tel du nettoyant pour les vitres, de la poudre à récurer, une brosse, du liquide inflammable, de la cire nettoyante, du détergent concentré, du javellisant ou du nettoyant renfermant des produits à base de pétrole sur les pièces en plastique, les portes intérieures, les joints ou les revêtements de la carrosserie. N'utilisez pas d'essuie-tout, de tampon à récurer métallique ou tout autre matériau de nettoyage abrasif ou solution alcaline forte.

### REMARQUE

Si vous réglez la commande de température pour que s'arrête le système de refroidissement, les lumières et les autres composants électriques continueront de fonctionner jusqu'à ce que vous débranchiez le cordon d'alimentation de la prise murale.

### ATTENTION

- Lorsque vous déplacez le réfrigérateur, tirez-le en le tenant bien droit. Le balancer de gauche à droite pourrait endommager le plancher. Faites attention de ne pas déplacer le réfrigérateur au-delà de ce que permettent les raccordements de plomberie.
- Les objets humides collent aux surfaces froides. Ne touchez pas aux surfaces réfrigérées si vous avez les mains mouillées ou humides.

### IMPORTANT

Si vous entreposez ou déménagez votre réfrigérateur dans des températures sous le point de congélation, assurez-vous de vidanger complètement le système d'alimentation en eau. Autrement, des fuites d'eau peuvent se produire lorsque vous remettrez votre réfrigérateur en service. Adressez-vous à un représentant de service après-vente pour faire effectuer cette opération.

### Conseils pour l'entretien et le nettoyage

Pièce	Produits à utiliser	Conseils et précautions
<b>Intérieur et revêtements de porte</b>	<ul style="list-style-type: none"> <li>• Eau et savon</li> <li>• Bicarbonate de soude et eau</li> </ul>	Utilisez 30 ml (2 c. à table) de bicarbonate de soude dans 1 L (1 pinte) d'eau chaude. <b>Assurez-vous de bien essorer l'eau de l'éponge ou du chiffon avant de nettoyer autour des commandes, de l'ampoule ou de toute pièce électrique.</b>
<b>Joints de porte</b>	<ul style="list-style-type: none"> <li>• Eau et savon</li> </ul>	Essuyez les joints avec un chiffon propre et doux.
<b>Tiroirs et compartiments</b>	<ul style="list-style-type: none"> <li>• Eau et savon</li> </ul>	Utilisez un linge doux pour nettoyer les glissières et les rails des tiroirs.
<b>Clayettes en verre</b>	<ul style="list-style-type: none"> <li>• Eau et savon</li> <li>• Nettoyant pour vitre</li> <li>• Vaporisateurs liquides doux</li> </ul>	Laissez le verre se réchauffer à la température de la pièce avant de l'immerger dans l'eau chaude.
<b>Grille de protection</b>	<ul style="list-style-type: none"> <li>• Eau et savon</li> <li>• Vaporisateurs liquides doux</li> <li>• Embout d'aspirateur</li> </ul>	Passez l'aspirateur sur le devant de la grille de protection. Retirez la grille de protection (voir les instructions d'installation). Passez l'aspirateur sur l'arrière de la grille et essuyez avec une éponge ou un linge savonneux. Rincez et essuyez.
<b>Extérieur et poignées</b>	<ul style="list-style-type: none"> <li>• Eau et savon</li> <li>• Nettoyant pour verre non abrasif</li> </ul>	N'utilisez pas de nettoyant ménager commercial à base d'ammoniaque, de javellisant ou d'alcool pour nettoyer les poignées. Utilisez un linge doux pour nettoyer les poignées. <b>N'utilisez PAS de chiffon sec pour nettoyer les portes lisses.</b>
<b>Extérieur et poignées (modèles en acier inoxydable seulement)</b>	<ul style="list-style-type: none"> <li>• Eau et savon</li> <li>• Nettoyants pour acier inoxydable</li> </ul>	<b>N'utilisez jamais de CHLORE ni de nettoyant avec javellisant pour nettoyer l'acier inoxydable.</b>  Nettoyez l'avant et les poignées en acier inoxydable avec de l'eau savonneuse non abrasive et un linge à vaisselle. Rincez avec de l'eau propre et un linge doux. Utilisez un nettoyant pour acier inoxydable non abrasif. Ces nettoyants peuvent être achetés dans la plupart des quincailleries et des grands magasins. Suivez toujours les directives du fabricant. N'utilisez pas de nettoyant ménager à base d'ammoniaque ou de javellisant.  <b>REMARQUE : Nettoyez, essuyez et asséchez toujours dans le sens des stries pour éviter les égratignures.</b> Lavez le reste de la carrosserie avec de l'eau chaude et un détergent liquide doux. Rincez bien et essuyez à sec avec un linge doux et propre.
<b>Remplacement des ampoules</b>	<ul style="list-style-type: none"> <li>• Débranchez le réfrigérateur</li> <li>• Portez des gants</li> <li>• Enlevez le couvercle de l'ampoule</li> <li>• Changez l'ampoule</li> <li>• Remettez le couvercle en place</li> <li>• Rebranchez le réfrigérateur</li> </ul>	<b>ATTENTION : Portez des gants lorsque vous remplacez des ampoules pour éviter de vous couper.</b> Utilisez une ampoule de même puissance pour le remplacement

## AVANT D'APPELER

1-800-944-9044 (États-Unis)

1-800-265-8352 (Canada)

Visitez notre site Web :  
[www.frigidaire.com](http://www.frigidaire.com)

PROBLÈME	CAUSE	SOLUTION
<b>MACHINE À GLAÇONS AUTOMATIQUE</b>		
<b>La machine à glaçons ne produit pas de glaçons.</b>	<ul style="list-style-type: none"> <li>Le levier de signalisation en fil métallique de la machine à glaçons est relevé ou en position <b>OFF</b> (arrêt).</li> <li>Le commutateur de la machine à glaçons est à la position d'arrêt.</li> <li>Des petits glaçons sont coincés dans le mécanisme de la machine à glaçons.</li> <li>Le robinet-vanne à étrier du tuyau d'eau froide est bouché ou partiellement obstrué par un corps étranger.</li> </ul>	<ul style="list-style-type: none"> <li>Abaissez le levier de signalisation en fil métallique en position « basse » ou <b>de marche</b>. (montage latéral)</li> <li>Tournez le commutateur à la position de marche (« I »). (montage à l'arrière)</li> <li>Retirez les petits glaçons de la machine. La cartouche du filtre à glace et à eau est peut-être obstruée. Remplacez la cartouche du filtre.</li> <li>Fermez le robinet de la conduite d'eau domestique. Enlevez le robinet. Assurez-vous que le robinet n'est pas un robinet-vanne à étrier autoperceur. Nettoyez le robinet. Si nécessaire, remplacez le robinet.</li> </ul>
<b>La machine à glaçons ne fabrique pas assez de glaçons.</b>	<ul style="list-style-type: none"> <li>La machine à glaçons produit moins de glace que la quantité à laquelle vous vous attendiez.</li> <li>Vérifiez si le distributeur d'eau fonctionne plus lentement que la normale.</li> </ul>	<ul style="list-style-type: none"> <li>Une machine à glaçons à montage latéral devrait produire de 1,8 à 2 kg (entre 4 et 4,5 lb) (environ 4 litres) de glace par période de 24 heures. Une machine à glaçons à montage à l'arrière devrait produire entre 1,3 et 1,8 kg (entre 3 et 4 lb) (environ 3 litres) de glace par période de 24 heures. L'option <b>Quick Ice</b> (glace rapide) permet de produire jusqu'à 50 % plus de glace par période de 24 heures.</li> <li>Si c'est le cas, remplacez la cartouche du filtre à glace et à eau.</li> </ul>
<b>La machine à glaçons n'arrête pas de produire des glaçons.</b>	<ul style="list-style-type: none"> <li>Un article dans le congélateur est appuyé contre le fil métallique du levier de signalisation de la machine à glaçons et le maintient abaissé.</li> </ul>	<ul style="list-style-type: none"> <li>Déplacez l'objet et dégagez le fil métallique du levier de signalisation. Enlevez les glaçons soudés au fil métallique du levier de signalisation.</li> </ul>
<b>Les glaçons collent ensemble.</b>	<ul style="list-style-type: none"> <li>Les glaçons ne sont pas utilisés assez fréquemment.</li> <li>Les glaçons sont creux (glaçons partiellement gelés avec de l'eau à l'intérieur).</li> <li>La commande de température du congélateur est réglée à un niveau trop élevé.</li> </ul>	<ul style="list-style-type: none"> <li>Retirez le bac à glaçons et jetez les glaçons qui s'y trouvent. La machine à glaçons produira de nouveaux glaçons.</li> <li>La cartouche du filtre à glace et à eau est peut-être obstruée. Remplacez la cartouche du filtre.</li> <li>Régalez la commande du congélateur à une température plus basse. Attendez 24 heures pour permettre à la température de se stabiliser.</li> </ul>
<b>DISTRIBUTEUR DE GLAÇONS</b>		
<b>Le distributeur ne donne pas de glaçons.</b>	<ul style="list-style-type: none"> <li>Le bac à glaçons est vide.</li> <li>La température de réglage du congélateur est trop élevée.</li> <li>Le robinet de la conduite d'eau domestique n'est pas ouvert.</li> <li>Le bras de distribution de glaçons a été maintenu abaissé pendant plus de quatre ou cinq minutes.</li> </ul>	<ul style="list-style-type: none"> <li>Dès l'instant où les premiers glaçons tomberont dans le bac, le distributeur devrait fonctionner normalement.</li> <li>Tournez la commande du congélateur à un réglage plus froid pour que des glaçons puissent être produits. Dès l'instant où les premiers glaçons seront fabriqués, le distributeur devrait fonctionner normalement.</li> <li>Ouvrez le robinet de la conduite d'eau domestique. Allouez suffisamment de temps pour la production des glaçons. Quand des glaçons seront fabriqués, le distributeur devrait fonctionner normalement.</li> <li>Il y a surcharge du moteur. La protection de surcharge du moteur se réinitialise au bout d'environ 3 minutes. La distribution de glaçons peut alors reprendre.</li> </ul>
<b>Le distributeur de glaçons est coincé.</b>	<ul style="list-style-type: none"> <li>La glace a fondu et a gelé autour de la vis sans fin en raison d'un usage peu fréquent, d'une fluctuation de la température ou d'une panne de courant.</li> <li>Des glaçons sont coincés entre la machine et l'arrière du bac à glaçons.</li> </ul>	<ul style="list-style-type: none"> <li>Retirez le bac à glaçons, faites-le décongeler, puis jetez son contenu. Nettoyez le bac, essuyez-le bien et remettez-le en place. Quand des nouveaux glaçons seront fabriqués, le distributeur devrait fonctionner normalement.</li> <li>Enlevez les glaçons qui bloquent le distributeur à glaçons.</li> </ul>
<b>OUVERTURE/FERMETURE DES PORTES/TIROIRS</b>		
<b>Les portes ne ferment pas.</b>	<ul style="list-style-type: none"> <li>L'une des portes a été fermée trop vigoureusement, ce qui a entrouvert l'autre porte.</li> <li>Le réfrigérateur n'est pas de niveau. Il se balance sur le plancher lorsque déplacé, même légèrement.</li> <li>Le réfrigérateur touche un mur ou une armoire.</li> </ul>	<ul style="list-style-type: none"> <li>Fermez doucement les deux portes.</li> <li>Assurez-vous que le plancher est de niveau et qu'il peut supporter adéquatement le poids du réfrigérateur. Adressez-vous à un menuisier pour faire corriger un plancher affaissé ou en pente.</li> <li>Assurez-vous que le plancher est de niveau et qu'il peut supporter adéquatement le poids du réfrigérateur. Adressez-vous à un menuisier pour faire corriger un plancher affaissé ou en pente.</li> </ul>
<b>Les tiroirs sont difficiles à ouvrir et fermer.</b>	<ul style="list-style-type: none"> <li>Des aliments touchent la clayette au-dessus du tiroir.</li> <li>Les rainures des tiroirs sont sales.</li> </ul>	<ul style="list-style-type: none"> <li>Retirez les articles du dessus dans le tiroir.</li> <li>Assurez-vous que le tiroir est correctement installé sur la glissière.</li> <li>Nettoyez le tiroir, les roulettes et la glissière. Voir <b>Entretien et nettoyage</b>.</li> </ul>

## AVANT D'APPELER (SUITE)

PROBLÈME	CAUSE	SOLUTION
<b>FONCTIONNEMENT DU RÉFRIGÉRATEUR</b>		
<b>Le compresseur ne fonctionne pas.</b>	<ul style="list-style-type: none"> <li>La commande du congélateur est réglée à « OFF » (arrêt) ou à « 0 ».</li> <li>Un cycle de dégivrage est en cours.</li> <li>La fiche est débranchée de la prise murale.</li> <li>Un fusible est grillé ou un disjoncteur est hors tension.</li> <li>Panne d'électricité.</li> </ul>	<ul style="list-style-type: none"> <li>Réglez la commande du congélateur.</li> <li>Il s'agit d'une condition normale pour un réfrigérateur à dégivrage automatique. Le cycle de dégivrage a lieu de façon périodique et dure environ 30 minutes.</li> <li>Assurez-vous que la fiche soit bien entrée dans la prise.</li> <li>Vérifiez/remplacez le fusible par un fusible à action retardée de 15 A. Réinitialisez le disjoncteur.</li> <li>Vérifiez les lumières de la maison. Appelez votre fournisseur d'électricité local.</li> </ul>
<b>Le réfrigérateur fonctionne trop souvent ou trop longtemps.</b>	<ul style="list-style-type: none"> <li>La pièce ou la température extérieure est chaude.</li> <li>Les portes sont ouvertes trop souvent ou trop longtemps.</li> <li>La porte du réfrigérateur/congélateur est peut-être entrouverte.</li> <li>La commande de température du congélateur est réglée à un niveau trop bas.</li> <li>Le joint du réfrigérateur/congélateur est sale, usé, craquelé ou mal ajusté.</li> <li>Le condenseur est sale.</li> </ul>	<ul style="list-style-type: none"> <li>Il est normal que le réfrigérateur fonctionne plus longtemps dans ces conditions.</li> <li>Le réfrigérateur fonctionne davantage si de l'air chaud y pénètre. Ouvrez les portes moins souvent.</li> <li>Assurez-vous que le réfrigérateur est de niveau. Évitez que des aliments ou des contenants bloquent la porte. Voir la colonne <b>PROBLÈME OUVERTURE/FERMETURE DES PORTES/TIROIRS</b>.</li> <li>Réglez la commande du réfrigérateur à une température plus chaude jusqu'à ce que la température du réfrigérateur soit satisfaisante. Attendez 24 heures pour permettre à la température de se stabiliser.</li> <li>Nettoyez ou remplacez le joint. Si un joint d'étanchéité fuit, le réfrigérateur doit fonctionner plus longtemps pour maintenir la température désirée.</li> <li>Nettoyez le condenseur. Voir Entretien et nettoyage.</li> </ul>
<b>Le compresseur s'allume et s'éteint fréquemment.</b>	<ul style="list-style-type: none"> <li>Le thermostat maintient le réfrigérateur à une température constante.</li> </ul>	<ul style="list-style-type: none"> <li>Ceci est normal. Le réfrigérateur se met en marche et s'arrête pour maintenir la température constante.</li> </ul>
<b>AFFICHAGE NUMÉRIQUE DE LA TEMPÉRATURE</b>		
<b>Les afficheurs numériques de température clignotent.</b>	<ul style="list-style-type: none"> <li>Le système de commande électronique a détecté un problème de fonctionnement.</li> </ul>	<ul style="list-style-type: none"> <li>Communiquez avec votre représentant du service après-vente Frigid'aire, qui est en mesure d'interpréter les messages ou les codes qui clignotent sur les afficheurs numériques.</li> </ul>
<b>DISTRIBUTEUR D'EAU</b>		
<b>Le distributeur ne donne pas d'eau.</b>	<ul style="list-style-type: none"> <li>Le robinet de la conduite d'eau domestique n'est pas ouvert.</li> <li>La cartouche du filtre à glace et à eau est obstruée.</li> <li>Le filtre n'est pas complètement installé.</li> </ul>	<ul style="list-style-type: none"> <li>Ouvrez le robinet de la conduite d'eau domestique. Voir la colonne <b>PROBLÈME MACHINE À GLAÇONS AUTOMATIQUE</b>.</li> <li>Remplacez la cartouche du filtre.</li> <li>Poussez le filtre à l'intérieur jusqu'à ce que vous entendiez un « clic ».</li> </ul>
<b>L'eau a un goût ou une odeur étrange.</b>	<ul style="list-style-type: none"> <li>L'eau est dans le réservoir depuis un certain temps.</li> <li>L'appareil n'est pas correctement raccordé à la conduite d'eau froide.</li> </ul>	<ul style="list-style-type: none"> <li>Versez et jetez de 10 à 12 verres d'eau afin de rafraîchir l'approvisionnement en eau et rincer complètement le réservoir.</li> <li>Raccordez l'appareil à la conduite d'eau froide qui dessert le robinet de la cuisine.</li> </ul>
<b>La pression de l'eau est extrêmement basse.</b>	<ul style="list-style-type: none"> <li>Les pressions sont trop basses (système à puits seulement).</li> <li>Le système d'osmose inverse est en phase de régénération.</li> </ul>	<ul style="list-style-type: none"> <li>Faites augmenter les pressions de la pompe à eau (système à puits seulement).</li> <li>Il est normal que la pression soit inférieure à 137,9 kPa (20 lb/po<sup>2</sup>) durant la phase de régénération.</li> </ul>
<b>EAU/HUMIDITÉ/GIVRE À L'INTÉRIEUR DU RÉFRIGÉRATEUR</b>		
<b>De l'humidité s'accumule à l'intérieur, sur les parois du réfrigérateur.</b>	<ul style="list-style-type: none"> <li>La température extérieure est chaude et humide.</li> <li>La porte est entrouverte.</li> </ul>	<ul style="list-style-type: none"> <li>Le niveau d'accumulation de givre et de suintement interne augmente.</li> <li>Voir la colonne <b>PROBLÈME OUVERTURE/FERMETURE DES PORTES/TIROIRS</b>.</li> </ul>
<b>De l'eau s'accumule sur le côté inférieur du couvercle du tiroir.</b>	<ul style="list-style-type: none"> <li>Les légumes laissent échapper l'humidité qu'ils contiennent.</li> </ul>	<ul style="list-style-type: none"> <li>Il n'est pas inhabituel que de l'humidité se forme sur le côté inférieur du couvercle.</li> <li>Mettez la commande de l'humidité (certains modèles) à un réglage plus bas.</li> </ul>
<b>De l'eau s'accumule au fond du tiroir.</b>	<ul style="list-style-type: none"> <li>Les légumes et les fruits lavés s'égouttent une fois dans le tiroir.</li> </ul>	<ul style="list-style-type: none"> <li>Asséchez les aliments avant de les mettre dans le tiroir. Il est normal que de l'eau s'accumule au fond du tiroir.</li> </ul>
<b>EAU/HUMIDITÉ/GIVRE À L'EXTÉRIEUR DU RÉFRIGÉRATEUR</b>		
<b>De l'humidité apparaît à l'extérieur du réfrigérateur ou entre les portes.</b>	<ul style="list-style-type: none"> <li>Le taux d'humidité à l'extérieur est élevé.</li> <li>La porte est entrouverte, ce qui fait que l'air froid à l'intérieur du réfrigérateur rencontre l'air chaud de l'extérieur.</li> </ul>	<ul style="list-style-type: none"> <li>Ceci est normal si le taux d'humidité extérieur est élevé. Lorsque les conditions météorologiques seront moins humides, l'humidité devrait disparaître.</li> <li>Voir la colonne <b>PROBLÈME OUVERTURE/FERMETURE DES PORTES/TIROIRS</b>.</li> </ul>

# GARANTIE SUR LES GROS ÉLECTROMÉNAGERS

Votre appareil est couvert par une garantie limitée d'un an. Pendant un an à partir de la date d'achat d'origine, Electrolux assumera les coûts des réparations ou du remplacement des pièces de cet appareil si ce dernier présente un défaut de fabrication ou un vice de matériau, à la condition que l'appareil soit installé, utilisé et entretenu selon les instructions fournies.

**Exclusions Cette garantie ne couvre pas ce qui suit :**

1. Les produits dont le numéro de série original a été enlevé, modifié ou n'est pas facilement lisible.
2. Les produits qui ont été transférés de leur propriétaire initial à une autre personne ou qui ne sont plus aux États-Unis ou au Canada.
3. La présence de rouille à l'intérieur ou à l'extérieur de l'appareil.
4. Les produits vendus « tels quels » ne sont pas couverts par cette garantie.
5. La perte de nourriture à la suite d'une défaillance du réfrigérateur ou du congélateur.
6. Les produits utilisés dans un établissement commercial.
7. Les appels de service après-vente qui ne concernent pas un mauvais fonctionnement, un défaut de matériau ou de fabrication ou pour les appareils qui ne font pas l'objet d'un usage domestique ou qui ne sont pas utilisés conformément aux instructions fournies.
8. Les appels de service après-vente pour corriger l'installation de votre appareil ou pour obtenir des instructions concernant son utilisation.
9. Les frais engagés pour accéder à des parties de l'appareil pour une réparation, par exemple, le retrait des garnitures, des armoires, des clayettes, etc., qui ne faisaient pas partie de l'appareil lorsqu'il a quitté l'usine.
10. Les appels de service après-vente pour réparer ou remplacer des ampoules, des filtres à air, des filtres à eau, d'autres matériaux jetables ou des boutons, des poignées ou autres pièces esthétiques.
11. Les frais supplémentaires incluant, sans s'y limiter, les appels de service après-vente en dehors des heures normales de bureau, les fins de semaine ou les jours fériés, les droits de péage, les frais de traversier ou les frais de déplacement pour les appels de service après-vente en région éloignée, par exemple en Alaska.
12. Les dommages causés au fini de l'appareil ou à la maison pendant l'installation, y compris, sans s'y limiter, les planchers, les armoires, les murs, etc.
13. Les dommages causés par : des réparations faites par des techniciens non autorisés; l'utilisation de pièces autres que des pièces Electrolux d'origine ou qui n'ont pas été obtenues par l'entremise d'un réparateur autorisé ou des causes externes telles que l'usage abusif, le mauvais usage, l'emploi d'une alimentation électrique inadéquate, les accidents, les incendies ou les catastrophes naturelles.

**AVERTISSEMENT CONCERNANT LES GARANTIES IMPLICITES; LIMITATIONS DES RECOURS**

L'UNIQUE RECOURS DU CLIENT EN VERTU DE CETTE GARANTIE LIMITÉE EST LA RÉPARATION OU LE REMPLACEMENT DU PRODUIT AUX TERMES DE LA PRÉSENTE. LES RÉCLAMATIONS BASÉES SUR DES GARANTIES IMPLICITES, Y COMPRIS LES GARANTIES IMPLICITES DE QUALITÉ MARCHANDE OU D'ADÉQUATION À UN USAGE PARTICULIER, SONT LIMITÉES À UN AN OU À LA PÉRIODE LA PLUS COURTE PERMISE PAR LA LOI, QUI NE DOIT PAS ÊTRE INFÉRIEURE À UN AN. ELECTROLUX NE POURRA ÊTRE TENUE RESPONSABLE DES DOMMAGES ACCESSOIRES OU INDIRECTS NI DES DOMMAGES MATÉRIELS ET DES DÉPENSES IMPRÉVUES RÉSULTANT D'UNE VIOLATION DE CETTE GARANTIE ÉCRITE OU DE TOUTE AUTRE GARANTIE IMPLICITE. CERTAINS ÉTATS ET CERTAINES PROVINCES NE PERMETTENT AUCUNE RESTRICTION OU EXEMPTION SUR LES DOMMAGES ACCESSOIRES OU INDIRECTS NI RESTRICTION SUR LES GARANTIES IMPLICITES. DANS CE CAS, CES LIMITATIONS OU EXCLUSIONS POURRAIENT NE PAS S'APPLIQUER À VOUS. CETTE GARANTIE ÉCRITE VOUS DONNE DES DROITS LÉGAUX PRÉCIS. IL SE PEUT QUE VOUS AYEZ D'AUTRES DROITS, QUI PEUVENT VARIER D'UN ÉTAT OU D'UNE PROVINCE À L'AUTRE.

**Si vous avez besoin de service après-vente** Conservez votre reçu, votre bon de livraison ou une autre preuve valide de paiement pour établir la période de la garantie au cas où une réparation s'avérerait nécessaire. Si une réparation est effectuée, il est recommandé d'obtenir et de conserver tous les reçus.  
Le service après-vente en vertu de cette garantie doit être obtenu en communiquant avec Electrolux aux adresses ou numéros de téléphone indiqués ci-dessous.

Cette garantie n'est valide qu'aux États-Unis et au Canada. Aux États-Unis, votre appareil est garanti par Electrolux Major Appliances North America, une division d'Electrolux Home Products, Inc. Au Canada, votre appareil est garanti par Electrolux Canada Corp. Electrolux n'autorise personne à modifier les obligations contenues dans cette garantie ni d'y ajouter quelque élément que ce soit. Les obligations de cette garantie concernant la réparation et les pièces doivent être remplies par Electrolux ou par une compagnie de réparation autorisée. Les caractéristiques ou spécifications des produits décrites ou illustrées peuvent être modifiées sans préavis.

**États-Unis**  
**1.800.944.9044**  
Electrolux Major Appliances  
North America  
P.O. Box 212378  
Augusta, GA 30907

**Canada**  
**1.800.265.8352**  
Electrolux Canada Corp.  
5855 Terry Fox Way  
Mississauga, Ontario, Canada  
L5V 3E4