

# FRIGIDAIRE

Tout sur l'

# Utilisation et l'entretien

de votre

# Conditionneur d'air de pièce



## Sommaire

Consignes de sécurité importantes .....	2	Entretien et nettoyage .....	6
Enregistrement du produit .....	3	Suggestions pour économiser l'énergie .....	6
Emballage .....	3	Avant d'appeler .....	7
Sons normaux .....	3	Garantie d'appareil principale .....	8
Instructions de fonctionnement .....	4-5		

# Consignes de sécurité importantes

## REMARQUE :

Le présent MANUEL D'UTILISATION ET D'ENTRETIEN fournit des instructions de fonctionnement spécifiques à votre modèle. Utilisez le conditionneur d'air de pièce uniquement comme indiqué dans ce manuel. Ces instructions n'ont pas pour but de couvrir toutes les conditions et situations possibles. Vous devez faire preuve de bon sens et de prudence lorsque vous installez, utilisez et entretenez tout appareil.

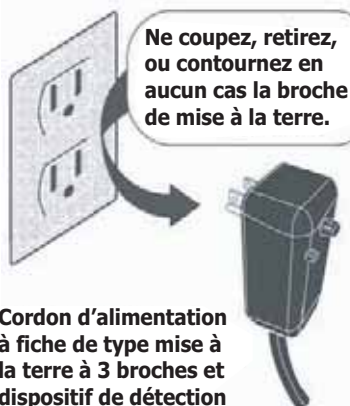
## REMARQUE :

Le cordon d'alimentation avec le climatiseur contient un dispositif de détection de courant conçu pour réduire le risque de feu. Veuillez vous reporter à la section "Fonctionnement du dispositif de courant" pour de plus amples informations. Si le cordon d'alimentation est endommagé, il ne peut pas être réparé et doit être remplacé avec un cordon du fabricant du produit.

## AVERTISSEMENT

Évitez les risques d'incendie et d'électrocution. N'utilisez pas de rallonge ni d'adaptateur. Ne retirez pas de broche du cordon d'alimentation.

### Prise murale reliée à la terre



## AVERTISSEMENT

### Pour votre sécurité

Ne stockez ni n'utilisez d'essence ou d'autres vapeurs et liquides inflammables à proximité de cet appareil ou de tout autre appareil. Lisez les étiquettes des produits concernant l'inflammabilité, ainsi que les autres mises en garde.

## AVERTISSEMENT

### Pour éviter les accidents

Pour réduire le risque d'incendie, d'électrocution ou de blessure corporelle lorsque vous utilisez le climatiseur, prenez les précautions de base suivantes :

- Assurez-vous que l'alimentation électrique est adéquate pour le modèle que vous avez choisi. Ces informations sont disponibles sur la plaque du numéro de série, qui se trouve sur le côté du boîtier et derrière la grille.
- Si le climatiseur doit être installé sur une fenêtre, il est conseillé de laver au préalable les deux côtés des vitres. Si la fenêtre est de type "triple-track" avec un écran, retirez complètement l'écran avant de procéder à l'installation.
- Assurez-vous que le climatiseur a été correctement et solidement installé conformément aux instructions d'installation fournies avec ce manuel. Conservez ce manuel et les instructions d'installation pour une éventuelle utilisation future (retrait ou réinstallation de l'appareil).
- Lorsque vous manipulez le climatiseur, attention à ne pas vous couper avec les ailettes métalliques tranchantes des serpentins avant et arrière.

## AVERTISSEMENT

### Informations électriques

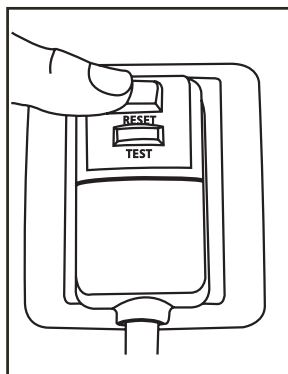
Les caractéristiques électriques complètes de votre nouveau conditionneur d'air de pièce sont indiquées sur la plaque du numéro de série. Reportez-vous à ces caractéristiques lorsque vous vérifiez les exigences électriques.

- Vérifiez que le climatiseur est correctement mis à la terre. Pour réduire les risques d'électrocution et d'incendie, la mise à la terre correcte est primordiale. Le cordon d'alimentation est équipé d'une prise de terre à trois broches pour assurer la protection contre les risques d'électrocution.
- Votre climatiseur doit être utilisé avec une prise murale correctement reliée à la terre. Si la prise murale que vous comptez utiliser n'est pas correctement reliée à la terre ou protégée par un fusible temporisé ou un disjoncteur, demandez à un électricien qualifié d'installer la prise murale correcte.
- N'utilisez pas le climatiseur en laissant le capot externe en place. Ceci risquerait de provoquer des dommages mécaniques à l'intérieur du climatiseur.
- **N'utilisez pas de rallonge ni d'adaptateur.**

**LISEZ CETTE SECTION AVANT DE TENTER D'UTILISER LE CLIMATISEUR.**  
L'unité doit être maintenue droite pendant une heure avant le fonctionnement.

## Fonctionnement de l'appareil actuel

Branchez et appuyez sur RESET



Le cordon d'alimentation contient un dispositif de courant qui détecte la détérioration du cordon d'alimentation. Pour tester votre cordon d'alimentation procédez comme suit :

1. Branchez le climatiseur.
2. Le cordon d'alimentation aura DEUX boutons sur la tête de prise. Appuyez sur le bouton TEST. Vous noterez un clic tandis que le bouton RESET sort.
3. Appuyez sur le bouton RESET. Vous noterez encore une fois un clic tandis que le bouton s'enclenche.
4. Le cordon d'alimentation fournit maintenant de l'électricité à l'unité. (Sur certains produits ceci est aussi indiqué par un voyant sur la tête de prise).

## REMARQUE :

- N'utilisez pas ce dispositif pour mettre sous/hors tension l'unité.
- Assurez-vous toujours que le bouton RESET est enfoncé pour un fonctionnement correct.
- Le cordon d'alimentation doit être remplacé s'il échoue à réinitialiser lorsque ou bien le bouton TEST est poussé, ou qu'il ne pas être réinitialisé. Un nouveau cordon est disponible chez le fabricant du produit.
- Si le cordon d'alimentation a été endommagé, il NE PEUT PAS être réparé. Il DOIT être remplacé par un nouveau disponible chez le fabricant du produit.

# Enregistrement du produit, emballage et sons normaux

## Enregistrement du produit

### Notez votre modèle et vos numéros de série

Enregistrez dans l'espace qui se trouve en dessous du modèle et des numéros de série. Sur tous les modèles, la plaque du numéro de série est située à l'extérieur du boîtier.

Numéro de modèle \_\_\_\_\_

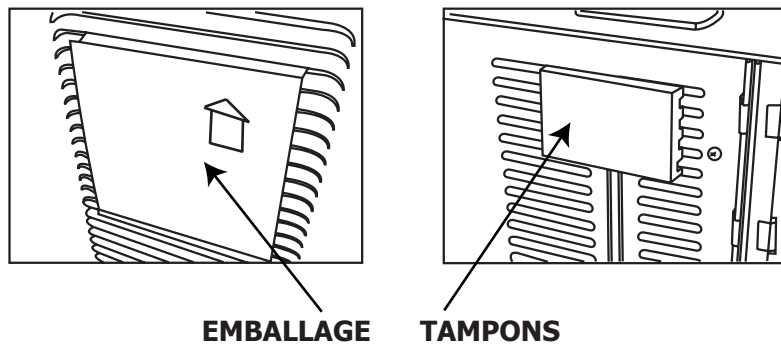
Numéro de décès \_\_\_\_\_

### Enregistrez votre produit

La CARTE D'ENREGISTREMENT DU PRODUIT auto-adressée doit être remplie entièrement, signée et retournée à Frigidaire Company.

## Emballage

Retirez tout l'emballage de l'intérieur du carton, avec tous les tampons placés entre les événements latéraux.



## Sons normaux

### Son aigu

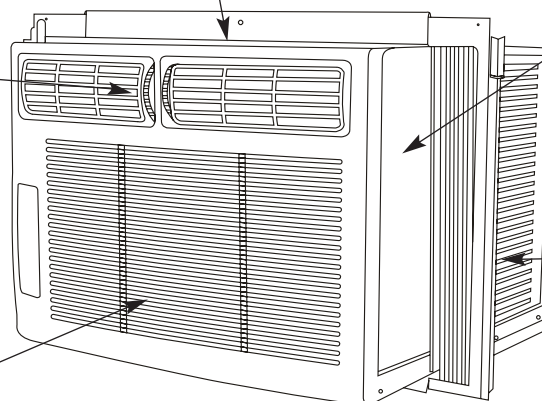
Les compresseurs haute performance d'aujourd'hui peuvent émettre un son aigu pendant le cycle de refroidissement.

### Son de vent

À l'avant de l'appareil, il est possible que vous entendiez un bruit de vent provoqué par l'air déplacé par le ventilateur.

### Vibration

L'appareil peut vibrer et faire du bruit si les murs ou les fenêtres sont mal conçus ou si l'appareil n'a pas été installé correctement.



### Gargouillements/sifflements

Peuvent être dus au frigorigène passant par le système d'évaporation pendant le fonctionnement normal.

### Cliquetis ou bruissements

Des gouttes d'eau tombant sur le condensateur pendant le fonctionnement normal de l'appareil peuvent provoquer des cliquetis ou des bruissements.

# Instructions de fonctionnement

## Utilisation du climatiseur

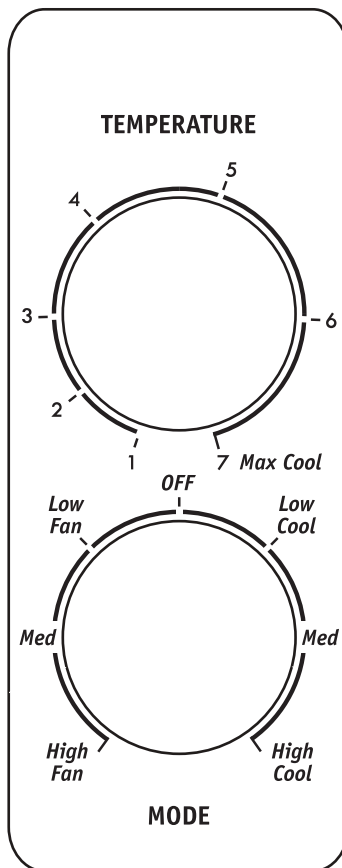
**Pour commencer à utiliser le climatiseur, procédez comme suit :**

1. Réglez le sélecteur de température sur le nombre le plus élevé (réglage le plus froid).
2. Réglez le contrôle de mode sur le paramètre COOL (refroidissement) le plus élevé.
3. Ajustez les événements pour un flux d'air confortable (voir Événements directionnels).
4. Une fois la pièce refroidie, ajustez le sélecteur de température sur le réglage que vous trouvez le plus confortable.

Réviser la section "Instructions de fonctionnement" pour les autres réglages.

## Instructions de fonctionnement

Les commandes indiqués dans ce manuel sont représentatifs de nombreux modèles disponibles. Votre modèle peut offrir des fonctionnalités légèrement différentes.



### Sélecteur de température

Permet de régler la température ambiante désirée lorsque l'unité fonctionne en "COOL MODE" (mode cool).

Pour régler la température ambiante désirée, tournez l'interrupteur de sélection sur le réglage désiré. Une fois la température réglée atteinte, le thermostat démarrera et arrêtera automatiquement le compresseur afin de maintenir la température réglée désirée.

Tournez le sélecteur de température dans le sens des aiguilles d'une montre pour un réglage de refroidissement plus élevé. Des réglages de refroidissement plus élevés fourniront une température ambiante moins élevée.

Tournez le sélecteur de température dans le sens contraire des aiguilles d'une montre pour un réglage de refroidissement moins élevé.

Des réglages de refroidissement moins élevés fourniront une température ambiante plus élevée.

### Mode refroidissement

Le réglage de refroidissement désiré est sélectionné en tournant le bouton MODE sur l'emplacement désiré.

"high cool" (refroidissement élevé) a un effet de refroidissement et un flux d'air maximal.

"Med" offre le refroidissement et le flux d'air intermédiaire.

"low cool" (refroidissement bas) a un effet de refroidissement et un flux d'air minimal.

Remarque : si votre appareil dispose d'un aérateur, gardez-le fermé pour une efficacité maximale.

### Mode ventilateur

Tournez le bouton MODE vers la gauche pour sélectionner votre choix de vitesses de ventilation pour la circulation d'air.

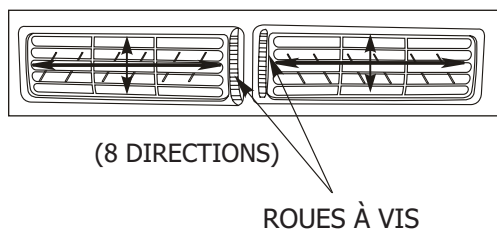
Remarque : Lorsque vous sélectionnez une vitesse de ventilation, le compresseur ne fonctionnera pas, ce mode peut être utilisé pour supprimer l'air de renfermé de la pièce, ou pour introduire de l'air frais dans la pièce. Consultez la section "Informations supplémentaires".

## AVERTISSEMENT

Veillez toujours 3 minutes lors de l'arrêt puis le redémarrage de l'appareil, et lorsque vous passez de refroidissement à ventilateur et retournez à refroidissement. Ceci permet d'éviter la surchauffe du compresseur et le déclenchement du disjoncteur.

Le non respect de ces instructions peut nuire à votre appareil.

## Instructions de fonctionnement (suite)



### Événements directionnels

Les événements directionnels contrôlent la direction du flux d'air. Votre climatiseur dispose du type d'événement décrit ci-dessous.

### Type à vis

Les événements vous permettront de diriger le flux d'air vers le haut ou le bas et vers la gauche ou la droite dans toute la pièce selon vos besoins. Tournez les roues à vis jusqu'à ce que le sens gauche/droite désiré soit obtenu. Pivotez les grilles horizontales jusqu'à obtenir le sens haut/bas désiré.

## INFORMATIONS SUPPLÉMENTAIRES

Maintenant que vous maîtrisez la procédure de fonctionnement, voici d'autres fonctionnalités avec lesquelles vous devez vous familiariser.

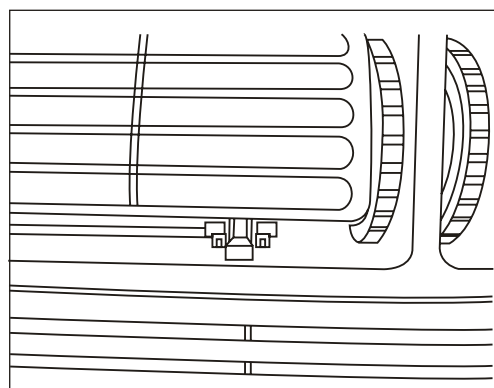


Figure 1 (ÉVENT FERMÉ)

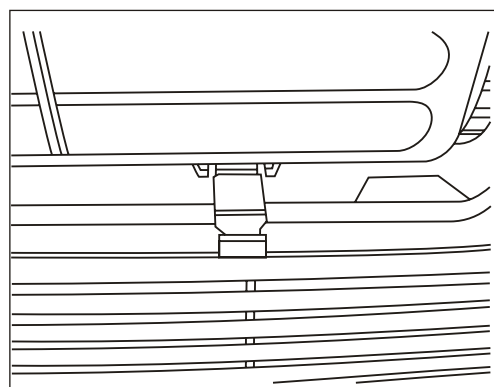


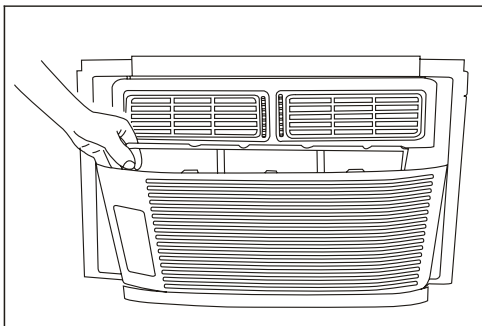
Figure 2 (ÉVENT OUVERT)

### Contrôle de l'événement d'air frais

L'événement d'air frais permet au climatiseur de :

1. faire recirculer l'air intérieur – événement fermé (voir Fig. 1)
2. Échanger l'air de la pièce – événement ouvert (voir Fig. 2)

## Entretien et nettoyage



Nettoyez votre climatiseur occasionnellement pour le garder en bon état. **Assurez-vous de débrancher l'appareil avant de le nettoyer, afin d'éviter les risques d'électrocution et d'incendie.**

### Nettoyage du filtre à air

Le filtre à air doit être inspecté au moins une fois par mois pour vérifier si un nettoyage s'impose. Les particules emprisonnées dans le filtre peuvent s'accumuler et provoquer la formation de givre sur les serpentins de refroidissement.

- Poussez la poignée d'évent vers la position Évent fermé (quand applicable).
- Ouvrez le panneau avant.
- Saisissez le filtre par le centre et tirez vers le haut et l'extérieur.
- Lavez le filtre en utilisant du liquide pour vaisselle et de l'eau chaude. Rincez soigneusement le filtre. Secouez doucement l'excès d'eau du filtre. Assurez-vous que le filtre est bien sec avant de le replacer
- Ou au lieu de le laver, vous pouvez aspirer le filtre.

### Nettoyage du boîtier

- Assurez-vous d'avoir débranché le climatiseur afin d'éviter les risques d'électrocution et d'incendie. Le boîtier et la face avant doivent être dépoussiérés avec un chiffon non huileux ou nettoyés à l'aide d'un chiffon imprégné d'une solution d'eau chaude additionnée de liquide pour vaisselle doux. Rincez soigneusement et essuyez pour sécher.
- N'utilisez jamais de nettoyeurs agressifs, de cire ou de produit à polir sur la face avant du boîtier.
- Essorez l'excès d'eau du chiffon avant d'essuyer autour des boutons. L'excès d'eau dans ou autour des boutons risque d'endommager le climatiseur.
- Branchez le climatiseur.

### Rangement pendant l'hiver

Si vous comptez ranger le climatiseur pendant l'hiver, retirez-le soigneusement de la fenêtre en suivant les instructions d'installation. Couvrez-le de plastique ou remplacez-le dans sa boîte.

## Suggestions pour économiser l'énergie



- **Ne bloquez pas la circulation de l'air à l'intérieur par des stores, des rideaux ou des meubles ; ou à l'extérieur avec des arbustes, des murs ou d'autres bâtiments.**
- La capacité du climatiseur doit être adaptée à la taille de la pièce pour permettre à l'appareil de fonctionner efficacement et correctement.
- Installez le climatiseur dans la partie ombragée de la maison, comme une fenêtre orientée vers le nord, qui est à l'ombre la plupart du temps.
- Fermez le registre de foyers, les bouches de chaleur du plancher et des murs, de façon à ce que l'air frais ne s'échappe pas par la cheminée et les tuyaux.
- Fermez les stores et les rideaux des autres fenêtres pendant la période la plus ensoleillée de la journée.
- Nettoyez le filtre à air comme indiqué à la section " Entretien et nettoyage ".
- Une bonne isolation et une bonne étanchéité de la maison permettront de conserver l'air chaud à l'extérieur et l'air frais à l'intérieur.
- L'ombrage extérieur offert par les arbustes, les plantes ou les auvents aideront à réduire la charge du climatiseur.
- Utilisez les appareils générateurs de chaleur comme les cuisinières, les machines à laver, les sèche-linge et les lave-vaisselle pendant la période la plus fraîche de la journée.

Avant de faire appel à un technicien, consultez cette liste. Elle peut vous faire économiser temps et argent. Cette liste comprend les situations courantes qui ne résultent pas de défaut de pièce ou de fabrication de l'appareil.

SITUATION	SOLUTION
<b>Le climatiseur ne fonctionne pas.</b>	<p>Prise murale déconnectée. Enfoncez fermement dans la prise.</p> <p>Branchez le dispositif actuel déclenché. Appuyez sur le bouton REINITIALISER.</p> <p>Fusible fondu ou disjoncteur déclenché. Remplacez le fusible avec un fusible temporisé ou réenclenchez le disjoncteur.</p> <p>La commande de sélecteur est sur OFF (arrêt). Tournez le sélecteur sur ON (marche) (certains modèles) ou le réglage FAN (ventilation) ou COOL (refroidissement) désiré.</p> <p>Appareil éteint par le déplacement du thermostat vers un nombre plus élevé puis le retour à un nombre plus froid. Attendez environ 3 minutes. Écoutez le redémarrage du thermostat.</p> <p>Appareil éteint puis rallumé trop rapidement. Éteignez l'unité et attendez 3 minutes avant de redémarrer.</p> <p>Sélecteur de température réglé trop bas. Ajustez le sélecteur de température sur un nombre plus élevé pour le refroidissement.</p>
<b>L'air de l'appareil ne semble pas assez froid.</b>	<p>Tournez le sélecteur sur un position COOL (refroidissement) plus élevée.</p> <p>Sélecteur de température réglé trop chaud. Ajustez le sélecteur de température sur une température plus froide.</p> <p>Température ambiante inférieure à 16 °C (60 °F). Le refroidissement peut ne pas survenir avant que la température ambiante dépasse 16 °C (60 °F).</p> <p>Le tube de détection de température touche le serpentin de refroidissement, situé derrière le filtre à air. Éloignez le tube du serpentin.</p>
<b>Le climatiseur fonctionne, mais la pièce est trop chaude. Du givre se forme sur le serpentin de refroidissement, derrière la face avant.</b>	<p>Température extérieure inférieure à 16 °C (60 °F). Pour dégivrer le serpentin, réglez le sélecteur sur la position FAN (ventilation). Puis, réglez le thermostat sur une position plus chaude.</p> <p>Le filtre à air peut être sale. Nettoyer le filtre. Consultez la section Entretien et Nettoyage. Pour dégivrer, réglez le sélecteur sur FAN (ventilation).</p> <p>Sélecteur de température réglé trop froid pour le refroidissement nocturne. Pour dégivrer le serpentin, réglez le sélecteur sur une position FAN (ventilation). Puis, réglez le sélecteur de température sur une position plus chaude.</p>
<b>Le climatiseur fonctionne, mais la pièce est trop chaude – PAS de formation de givre sur le serpentin de refroidissement derrière la face avant.</b>	<p>Filtre à air sale – l'air est gêné. Nettoyez le filtre à air. Consultez la section Entretien et nettoyage.</p> <p>Sélecteur de température réglée trop chaud. Tournez le sélecteur de température dans le sens des aiguilles d'une montre vers un réglage plus froid.</p> <p>Les grilles directionnelles sont mal positionnées. Repositionnez les grilles pour permettre une meilleure distribution de l'air.</p> <p>L'avant de l'appareil est bloqué par des voilages, des stores, des meubles, etc. – La distribution de l'air est gênée. Retirez ce qui bloque.</p> <p>Les portes, les fenêtres, les bouches de chaleur, etc. sont ouverts – l'air froid s'échappe. Fermez les portes, les fenêtres, les bouches de chaleur, etc.</p> <p>L'appareil a récemment été allumé dans une pièce chaude. Laissez plus de temps pour que la chaleur accumulée s'évacue des murs, du plafond, du sol et des meubles.</p>
<b>Le climatiseur s'allume et s'éteint rapidement.</b>	<p>Le filtre à air est sale – l'air est bloqué. Nettoyez le filtre à air.</p> <p>La température extérieure est extrêmement élevée. Réglez sur Refroidissement élevé pour permettre à l'air de passer par les serpentins de refroidissement plus fréquemment.</p>
<b>Bruit lorsque l'appareil refroidit.</b>	<p>Bruit du mouvement d'air. Ceci est normal; Si le bruit est trop fort, tournez le sélecteur sur un réglage FAN (ventilation) inférieur.</p> <p>Son du ventilateur touchant le système de suppression d'eau-humidité. Ceci est normal lorsque l'humidité est élevée. Fermez les portes, fenêtres et registres.</p> <p>Vibration de fenêtre – installation médiocre. Consultez les instructions d'installation ou vérifiez avec l'installateur.</p>
<b>De l'eau goutte À L'INTÉRIEUR lorsque l'appareil refroidit.</b>	<p>Mauvaise installation. Tournez légèrement le climatiseur vers l'extérieur pour permettre à l'eau de s'évacuer. Consultez les instructions d'installation ou vérifiez avec l'installateur.</p>
<b>De l'eau goutte À L'EXTÉRIEUR lorsque l'appareil refroidit.</b>	<p>L'appareil évacue de grandes quantités d'humidité de la pièce. Ceci est normal les jours très humides.</p>
<b>Pièce trop froide.</b>	<p>Le sélecteur de température est réglé trop haut, réglez sur un nombre moins élevé sur le cadran de température.</p>

**Si ces solutions échouent, appelez le 1-800-944-9044 pour le service Frigidaire.**

# Garantie d'appareil principale

Votre appareil est couvert par une garantie totale d'un an, et une garantie de 2 à 5 ans limitée (Système Scellé). Pendant un an à partir de la date d'achat originale, Electrolux assumera les coûts des réparations ou du remplacement des pièces de cet appareil qui présente un défaut de fabrication ou de matériau, si cet appareil est installé, utilisé et entretenu selon les instructions fournies avec celui-ci. Seconde à cinquième année suivant la date d'achat initiale, Electrolux répare ou remplace toutes les pièces du système de réfrigération fermé (compresseur, condensateur, évaporateur et tubes) présentant un défaut de pièce ou de fabrication.

Responsabilité du consommateur: coûts de diagnostic et de tout retrait, transport et réinstallation nécessaires pour procéder à la réparation, coûts de la main d'oeuvre, des pièces et du transport autres que ceux concernant le Système de réfrigération fermé.

## Exclusions Cette garantie ne couvre pas ce qui suit :

1. Les produits dont le numéro de série original a été enlevé, modifié ou qui n'est pas facilement déterminable.
2. Les produits qui ont été transférés de leur propriétaire initial à une autre partie ou qui ne sont plus aux États-Unis ou au Canada.
3. La rouille à l'intérieur ou à l'extérieur de l'appareil.
4. Les produits vendus « tels quels » ne sont pas couverts par cette garantie.
5. Les aliments perdus en raison de pannes du réfrigérateur ou du congélateur.
6. Les produits utilisés dans les établissements commerciaux.
7. Les appels de service qui ne concernent pas un mal fonctionnement, un défaut de fabrication ou un vice de matériau ou pour les appareils qui ne font pas l'objet d'un usage domestique ou qui ne sont pas utilisés conformément aux instructions fournies.
8. Les appels de service pour vérifier l'installation de votre appareil ou pour obtenir des instructions sur la façon d'utiliser votre appareil.
9. Les frais qui rendent l'appareil accessible pour une réparation, par exemple enlever des garnitures, les armoires, les étagères, etc. qui ne faisaient pas partie de l'appareil lorsqu'il a quitté l'usine.
10. Les appels de service au sujet de la réparation ou du remplacement des ampoules, des filtres à air, des filtres à eau, d'autre matériel ou des boutons, poignées ou autres pièces esthétiques.
11. Les frais supplémentaires, y compris, sans s'y limiter, les appels de service après les heures normales de bureau, le week-end ou les jours fériés, les droits et péages, les frais de convoyage ou les frais de déplacement pour les appels de service dans des endroits isolés, notamment l'État de l'Alaska.
12. Les dommages causés au fini de l'appareil ou à la maison pendant l'installation, y compris, sans s'y limiter, aux planchers, aux armoires, aux murs, etc.
13. Les dommages causés par : des réparations faites par des techniciens non autorisés; l'utilisation de pièces autres que les pièces Electrolux d'origine qui n'ont pas été obtenues par l'entremise d'un réparateur autorisé; ou les causes étrangères comme l'abus, l'alimentation électrique inadéquate ou les cas de force majeure.

## AVIS DE NON-RESPONSABILITÉ SUR LES GARANTIES IMPLICITES; LIMITATIONS DES RECOURS

L'UNIQUE RECOURS DU CLIENT EN VERTU DE CETTE GARANTIE LIMITÉE EST LA RÉPARATION OU LE REMPLACEMENT DU PRODUIT COMME DÉCRIT PRÉCÉDEMMENT. LES DEMANDES BASÉES SUR DES GARANTIES IMPLICITES, Y COMPRIS LES GARANTIES IMPLICITES DE QUALITÉ MARCHANDE ET D'ADAPTATION À UN USAGE PARTICULIER SONT LIMITÉES À AU MOINS UN AN OU À LA PÉRIODE LA PLUS COURTE PERMISE PAR LA LOI. ELECTROLUX NE SERA PAS TENUE RESPONSABLE DES DOMMAGES DIRECTS OU INDIRECTS NI DES DOMMAGES MATÉRIELS ET DES DÉPENSES IMPRÉVUES RÉSULTANT D'UNE VIOLATION DE CETTE GARANTIE ÉCRITE OU DE TOUTE AUTRE GARANTIE IMPLICITE. CERTAINS ÉTATS ET CERTAINES PROVINCES NE PERMETTENT PAS DE RESTRICTION OU D'EXEMPTION SUR LES DOMMAGES DIRECTS OU INDIRECTS OU DE RESTRICTION SUR LES GARANTIES IMPLICITES. DANS CE CAS, CES RESTRICTIONS OU EXEMPTIONS POURRAIENT NE PAS ÊTRE APPLICABLES. CETTE GARANTIE ÉCRITE VOUS PROCURE DES DROITS LÉGAUX SPÉCIFIQUES. IL SE PEUT QUE VOUS AYEZ D'AUTRES DROITS QUI VARIENT SELON L'ÉTAT OU LA PROVINCE.

**Si vous avez besoin d'une réparation** Conservez votre reçu, votre bon de livraison ou une autre preuve valide de paiement pour établir la période de la garantie dans le cas où vous devriez faire appel aux services d'un technicien autorisé. Si une réparation doit être effectuée, veuillez obtenir et conserver tous les reçus. Le service auquel vous avez recours en vertu de cette garantie doit être obtenu en communiquant avec Electrolux à l'adresse ou aux numéros de téléphone indiqués ci-dessous.

Cette garantie n'est valide qu'aux États-Unis et au Canada. Aux États-Unis, votre appareil est garanti par Electrolux Major Appliances North America, une division de Electrolux Home Products, Inc. Au Canada, votre appareil est garanti par Electrolux Canada Corp. Personne n'est autorisé à modifier ou à ajouter aux obligations contenues dans cette garantie. Les obligations de cette garantie concernant la réparation et les pièces doivent être remplies par Electrolux ou par une compagnie de réparation autorisée. Les caractéristiques et spécifications décrites ou illustrées peuvent être modifiées sans préavis.

## ÉTATS-UNIS

1.800.944.9044

Electrolux Major Appliances

North America

Case postale 212378

Augusta, GA 30907, ÉTATS-UNIS

 **Electrolux**

## Canada

1.800.265.8352

Electrolux Canada Corp.

5855 Terry Fox Way

Mississauga, Ontario, Canada

L5V 3E4