



Frigidaire

KOELKAST
REFRIGERATEUR
KÜHLSCHRANK
FI 3163

GEBRUIKSAANWIJZING

MODE D'EMPLOI

BEDIENUNGSANLEITUNG

SOMMAIRE

Avertissements et conseils importants.page	13
Installationpage	14
Emplacementpage	14
Branchement électriquepage	14
Nettoyagepage	14
Instructions pour l'encastrementpage	14
Réversibilité du portillon intérieurpage	15
Utilisationpage	16
Mise en servicepage	16
Réglage de la températurepage	16
Réfrigérationpage	16
Clayettes amoviblespage	16
Balconnets amoviblespage	16
Conservation des produits surgeléspage	17
Décongélationpage	17
Glaçons.page	17
Dégivrage.page	18
Entretienpage	19
Nettoyagepage	19
Arrêt prolongépage	19
Remplacement de l'ampoulepage	19
Service après-vente et pièces de rechangepage	19
Conditions de garantie - Service Après-Ventepage	20

AVERTISSEMENTS ET CONSEILS IMPORTANTS

Il est très important que cette notice d'utilisation soit gardée avec l'appareil pour toute future consultation. Si cet appareil devait être vendu ou transféré à une autre personne, assurez-vous que la notice d'utilisation suive l'appareil, de façon à ce que le nouvel utilisateur puisse être informé du fonctionnement de celui-ci et des avertissements relatifs.

Ces avertissements sont donnés pour votre sûreté et pour celle d'autrui.

Nous vous prions donc de bien vouloir les lire attentivement avant d'installer et d'utiliser l'appareil.

- Cet appareil a été conçu pour être utilisé par des adultes. Veillez donc à ce que les enfants n'y touchent pas ou qu'ils ne l'utilisent pas comme un jouet.
- Une éventuelle modification à l'installation électrique de votre maison qui devait être nécessaire pour l'installation de l'appareil ne devra être effectuée que par du personnel qualifié.
- Il est dangereux de modifier ou d'essayer de modifier les caractéristiques de cet appareil.
- Assurez-vous, après avoir installé l'appareil, que celui-ci ne repose pas sur le câble d'alimentation.
- Les réfrigérateurs et/ou congélateurs ménagers sont destinés uniquement à la conservation et/ou congélation des aliments et des boissons.
- Un produit décongelé ne doit jamais être recongelé.
- Suivez les indications du fabricant pour la conservation et/ou congélation des aliments.
- L'appareil se réchauffe sensiblement au niveau du condenseur et du compresseur. Veillez à ce que l'air circule librement tout autour de l'appareil. Une ventilation insuffisante entraînerait un mauvais fonctionnement et des dommages sur l'appareil. Suivez les instructions données pour l'installation.
- Débranchez toujours la prise de courant avant de procéder au nettoyage intérieur et extérieur de l'appareil et au remplacement de la lampe d'éclairage (pour les appareils qui en sont équipés).
- A cause du système de transport, l'huile contenue dans le compresseur pourrait s'écouler dans le circuit réfrigérant. Attendez 2 heures au moins avant de brancher l'appareil pour permettre à l'huile de refluer dans le compresseur.
- Dans tous les appareils de réfrigération et congélation il y a des surfaces qui se couvrent de givre. Suivant le modèle, ce givre peut être éliminé automatiquement (dégivrage automatique) ou bien manuellement. N'essayez jamais d'enlever le givre avec un objet métallique, vous risqueriez d'endommager irréparablement l'évaporateur. N'employez pour cela que la spatule en plastique livrée avec l'appareil. De même, ne décollez jamais les bacs à glace avec un couteau ou tout autre objet tranchant.
- Ne placez ni bouteilles ni boîtes de boissons gazeuses dans le congélateur/compartiment à basse température, elles pourraient exploser.
- Ne consommez pas certains produits tels que les bâtonnets glacés toute de suite après les avoir sortis de l'appareil; la température très basse à laquelle ils se trouvent peut provoquer des brûlures.
- Cet appareil est lourd. Faites attention lors du déplacement.
- En cas de panne, n'essayez pas de réparer l'appareil vous-même. Les réparations effectuées par du personnel non qualifié peuvent provoquer des dommages. Contactez le service après-vente le plus proche et n'exigez que des pièces détachées originales.
- Cet appareil ne contient pas, dans son circuit de réfrigérant et ses matières isolantes, de gaz réfrigérant nocifs à la couche d'ozone; toutefois, l'appareil doit être mis au rebut d'une manière convenable et conformément aux dispositions en vigueur pour la protection de l'environnement.

INSTALLATION

Si cet appareil, muni de fermeture magnétique, doit être employé pour en remplacer un autre avec une fermeture à ressort, nous vous conseillons de rendre celle-ci inutilisable avant de mettre l'ancien appareil de côté.

Cela dans le but d'éviter que des enfants puissent s'y renfermer et se mettre ainsi en danger de mort.

Emplacement

Placez de préférence votre appareil loin d'une source de chaleur (chauffage, cuisson ou rayons solaires trop intenses).

Pour le bon fonctionnement de votre appareil, la température ambiante du local doit être comprise entre +16°C et +32°C (classe N) ou entre +10°C et 32°C (classe SN). La classe d'appartenance est indiquée sur la plaque signalétique.

Pour l'encastrement et l'éventuel changement du sens d'ouverture de la porte rappelez-vous aux instructions relatives ci-jointes.

Branchement électrique

Contrôlez, avant de brancher l'appareil, que le voltage et la fréquence indiqués sur la plaque signalétique correspondent à ceux de votre réseau. Tolérance admise: $\pm 6\%$.

Pour l'adaptation de l'appareil à des voltages différents, l'adjonction d'un autotransformateur d'une puissance adéquate est indispensable.

Il faut absolument brancher l'appareil à une prise de terre qui marche.

C'est pour cela que la prise du câble d'alimentation est munie d'un contact prévu exprès.

Si la prise de courant du réseau domestique n'est pas branchée à la terre, branchez l'appareil à une prise de terre à part, conformément aux normes en vigueur, en vous adressant à un technicien spécialisé.

Le fabricant décline toute responsabilité, si cette norme de prévention des accidents n'est pas respectée.

Cet appareil est conforme à la directive C.E.E. N. 87/308 du 2.6.87 concernant la suppression des interférences radio-électriques.

CE Cet appareil est conforme aux Directives Communautaires suivantes:

- 73/23 CEE 19/02/73 (Basse Tension) et modifications successives;
- 89/336 CEE 03/05/89 (Compatibilité Electromagnétique) et modifications successives.

Nettoyage

L'appareil étant convenablement installé, nous vous conseillons de le nettoyer soigneusement avec de l'eau tiède savonneuse, pour enlever l'odeur caractéristique de «neuf».

N'utilisez pas de produits abrasifs, de poudre à récurer ni d'éponge métallique.

Instructions pour l'encastrement

Dimensions de la niche

Hauteur	880 mm
Profondeur	550 mm
Largeur	560 mm

La porte de l'appareil a été immobilisée pour le transport au moyen de pivots. Enlevez le pivot supérieur et inférieur conformément au sens d'ouverture de la porte.

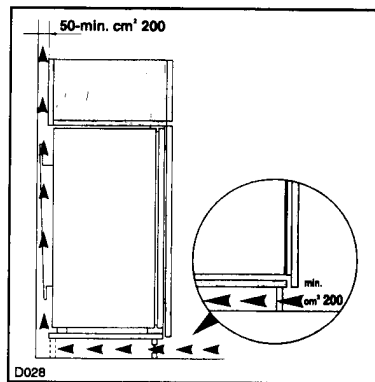


Fig. 1

Pour une aération optimale de l'appareil il est obligatoire de pratiquer une ouverture dans le socle (voir Fig. 1).

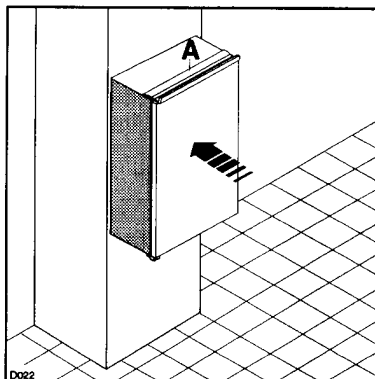


Fig. 2

Glissez l'appareil dans la niche. Poussez à fond jusqu'au contact de la butée (A) avec le meuble.

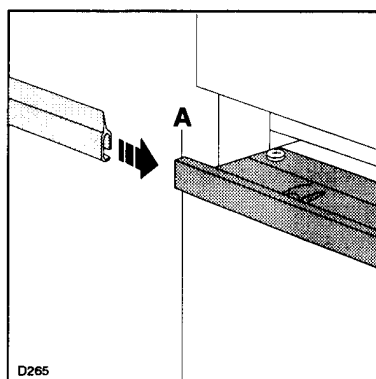


Fig. 3

Si après l'opération décrite au point 2 devait rester une fissure entre l'appareil et le meuble, appliquez sur la butée (A) le joint livré à cet effet.

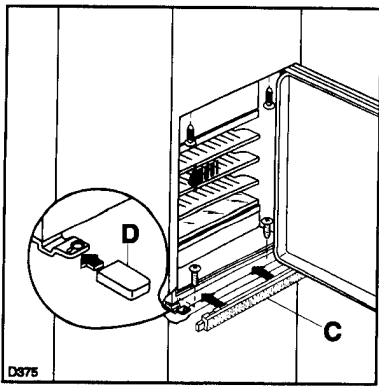


Fig. 4

Ouvrez la porte et appuyez l'appareil contre le meuble de cuisine, du côté opposé aux charnières. Fixez l'appareil à l'aide de 4 vis livrées à cet effet. Appliquez la grille d'aération (C) et le couvre-charnière (D).

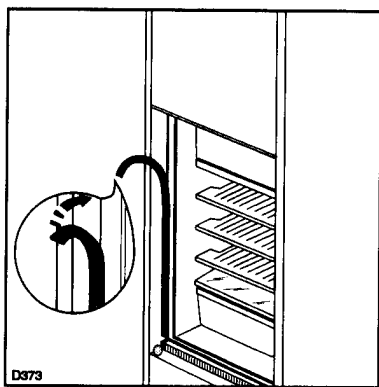


Fig. 5

Appliquez le joint à pression, entre l'appareil et le meuble.

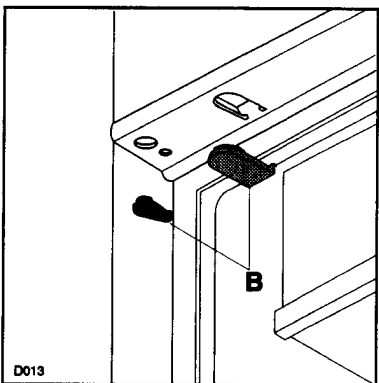


Fig. 6

Appliquez les caches (B) sur les ailettes des butées et dans les trous des charnières.

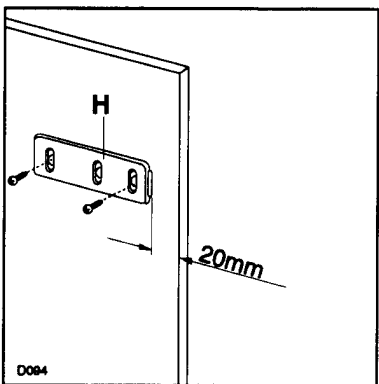


Fig. 7

Posez les guides (H) à l'intérieur de la porte du meuble, en haut et en bas, comme l'illustre la Fig. 7, et repérez la position des trous extérieurs. Après avoir préparé les trous,

vissez les guides avec les vis de 3,5x16 mm sur la porte du meuble.

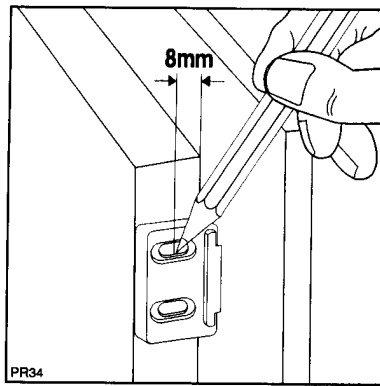


Fig. 8

Ouvrez la porte de l'appareil et celle du meuble, de 90° environ. Placez les équerres au-dessus des guides. Tenez la porte de l'appareil en même temps que celle du meuble et marquez les trous.

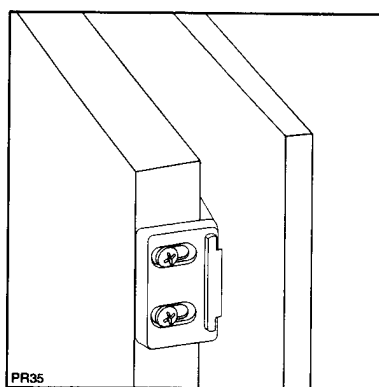


Fig. 9

Enlevez les équerres et faites des trous de Ø 2 mm. Remettez les équerres au-dessus des guides et vissez le tout avec les vis fournies en accessoires (3,5x16 mm).

Pour aligner la porte du meuble, si cela est nécessaire, utilisez les trous à boutonnière (Fig. 9). A la fin de l'opération, contrôlez si la porte de l'appareil ferme bien.

Réversibilité du portillon intérieur

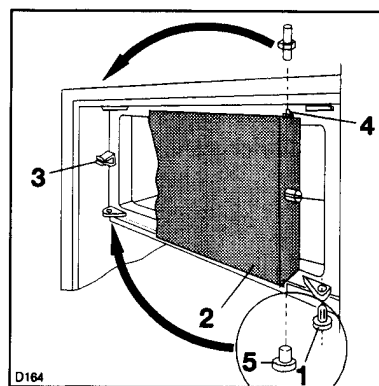


Fig. 10

Enlevez le pivot (1). Otez le portillon; le pivot (4) pourrait tomber pendant cette opération, gardez-le car il devra être déplacé sur l'autre côté.

Enlevez la bague (5) et montez-la de l'autre côté.

Enlevez la butée (3) et fixez-la de l'autre côté.

Montez le pivot (4) de l'autre côté.

Remettez le portillon en place et introduisez le pivot (1) par une légère pression.

UTILISATION

Mise en service

Branchez la prise de courant et ouvrez la porte. Tournez le bouton du thermostat dans le sens des aiguilles d'une montre au-delà de la position «O» (arrêt).

L'appareil est ainsi en état de fonctionnement.

Réglage de la température

La température est réglée automatiquement et peut être augmentée (moins froid) en tournant le bouton vers les numéros les plus bas ou bien diminuée (plus froid) en le tournant vers les numéros les plus élevés.

En tout cas, l'exacte position doit être repérée en considérant que la température interne dépend des facteurs suivants:

- température ambiante;
- fréquence d'ouverture des portes;
- quantité d'aliments conservés;
- emplacement de l'appareil.

Une position moyenne est la plus indiquée.

Pour arrêter le fonctionnement, placez l'indicateur du bouton en correspondance du symbole «O».

Attention

Si le thermostat est réglé sur la position de froid maximum, lorsque la température ambiante est élevée et que l'appareil est plein, il est possible que le compresseur fonctionne en régime continu. Dans ce cas, il y a un risque de formation excessive de givre sur la paroi postérieure à l'intérieur de l'appareil. Pour éviter cet inconvénient, placez le thermostat sur une position moins élevée, de façon à permettre un dégivrage automatique et, par conséquent, des économies de courant.

Réfrigération

Pour obtenir le meilleur rendement du compartiment réfrigérateur:

- n'introduisez pas d'aliments encore chauds ou de liquides en évaporation dans la cuve;
- couvrez les aliments, surtout s'ils sont aromatiques;
- placez les denrées de façon à ce que l'air puisse circuler tout autour.

Où placer les denrées?

Viandes (de toutes sortes): enveloppez-la dans des sachets en plastique et placez-la sur la tablette en verre au-dessus du(des) bac(s) à légumes.

La période de conservation est de 1 à 2 jours au maximum.

Aliments cuits, plats froids, etc.: placez-les, bien couverts, sur une clayette.

Fruits et légumes: bac(s) à légumes (une fois nettoyés).

Beurre et fromage: enveloppez-les soigneusement dans des feuilles d'aluminium ou de polyéthylène et mettez-les dans les casiers appropriés.

Lait en bouteille: à placer dans l'un des balconnets de la contreporte.

Bananes, pommes de terre, oignon et ail ne doivent pas être placés dans le réfrigérateur, s'ils ne sont pas conditionnés.

Clayettes amovibles

Les glissières se trouvant sur les parois de la cuve vous permettent de positionner les clayettes à différentes hauteurs, selon vos besoins.

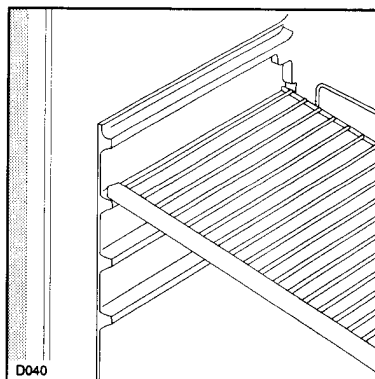


Fig. 11

Balconnets amovibles

Ils sont positionnables à différentes hauteurs. Pour les enlever tirez-les vers vous (voir Fig. 12).

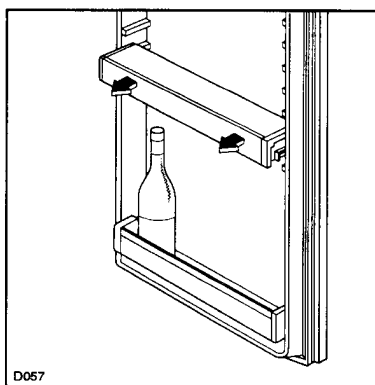


Fig. 12

Conservation des produits surgelés

Le compartiment portant le sigle ******* est destiné à la conservation des produits surgelés et congelés.

A la première mise en fonctionnement ou après un arrêt prolongé faites fonctionner l'appareil pendant deux heures au moins, avec le bouton du thermostat sur la position de froid maximum. Ramenez ensuite le thermostat sur une position moyenne.

Comment utiliser ce compartiment au mieux:

vérifiez que les aliments aient bien été conservés en magasin;

assurez-vous que le transport, du moment de l'achat jusqu'à celui de la mise en place dans le compartiment, dure le moins longtemps possible;

évitiez d'ouvrir trop souvent la porte et ne la laissez ouverte que le temps nécessaire.

Il convient de faire très attention, car les aliments dégelés, ne peuvent être recongelés.

Ne dépassez jamais la date limite d'utilisation généralement marquée sur les paquets.

Attention

En cas de coupure de courant abstenez-vous d'ouvrir la porte. Si l'interruption est de courte durée et si le congélateur est rempli (une augmentation de la température peut réduire remarquablement la durée de conservation des aliments), il n'y a aucun risque d'altération pour les aliments. En cas contraire vous devrez consommer les aliments le plus rapidement possible.

Décongélation

Avant d'être utilisés, les aliments congelés ou surgelés doivent être décongelés dans le réfrigérateur (viande, volaille, poissons, etc.) ou à température ambiante (pour les autres aliments), selon le temps dont on dispose pour cette opération.

S'il s'agit de produits minces ou divisés, placez-les directement à cuire: dans ce cas le temps de cuisson sera plus long.

Glaçons

L'appareil est équipé d'un ou de plusieurs bacs à glace pour faire des glaçons.

Il faut remplir ces bacs d'eau potable et les placer dans le congélateur.

N'employez pas d'objet métallique pour décoller les bacs à glace.

Dégivrage

Le dégivrage du compartiment réfrigérateur s'effectue automatiquement, à chaque arrêt du compresseur. L'eau de dégivrage est évacuée dans un bac situé à l'arrière de l'appareil où elle s'évapore sans intervention.

Nous recommandons de nettoyer périodiquement l'orifice d'écoulement de l'eau de dégivrage se trouvant dans la partie centrale de la gouttière du compartiment réfrigérateur afin d'éviter que l'eau, en débordant, ne coule sur les denrées stockées dans la cuve. Utilisez à cet effet le bâtonnet se trouvant dans l'orifice.

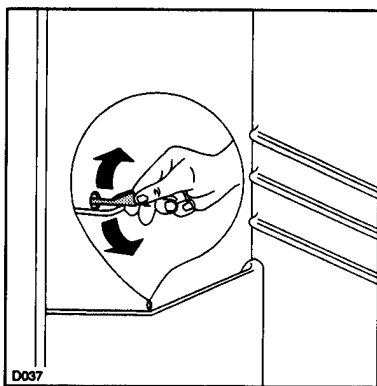


Fig. 13

Dans le congélateur, par contre, il faut éliminer le givre à chaque fois qu'il y a une couche épaisse qui s'est formée (de 4 mm environ), en se servant de la spatule en plastique qui est livrée avec l'appareil. Pendant que l'on effectue cette opération, il n'est pas nécessaire de couper le courant ou d'enlever les denrées qui se trouvent dans le compartiment.

Pour cette opération n'utilisez jamais d'objet métallique qui risquerait de détériorer l'appareil.

Pour effectuer un dégivrage complet procédez de la manière suivante:

tournez le bouton du thermostat sur la position «O» ou débranchez l'appareil;

enveloppez les denrées dans plusieurs feuilles de papier journal et conservez-les dans un endroit frais;

maintenez la porte ouverte et séchez ou épongez l'eau de dégivrage;

épongez et séchez soigneusement les parois;

conservez la spatule pour toute utilisation future;

ramenez le bouton du thermostat sur la position désirée ou rebranchez l'appareil. Au bout de deux ou trois heures de fonctionnement, l'appareil est de nouveau prêt pour la conservation de surgelés.

Important:

L'élévation de température des denrées congelées peut diminuer leur durée de conservation.

ENTRETIEN

Débranchez l'appareil avant toute opération.

Nettoyage

Nettoyez périodiquement l'intérieur de votre appareil avec de l'eau tiède et du bicarbonate de soude. Rincez et séchez soigneusement.

Arrêt prolongé

Lorsque l'appareil doit rester à l'arrêt pendant un certain temps, prenez les précautions suivantes:

débranchez la prise de courant;

videz l'appareil;

dégivrez-le et nettoyez-le à fond;

laissez les portes entrouvertes pour faire circuler de l'air, de façon à éviter les mauvaises odeurs.

Remplacement de l'ampoule

L'ampoule est accessible à travers l'ouverture prévue à cet effet dans le diffuseur.

Si la lampe ne s'allume pas, lorsque la porte est ouverte, il faut contrôler si elle est bien vissée. Si cela n'est pas suffisant, remplacez l'ampoule.

La puissance est indiquée sur le diffuseur.

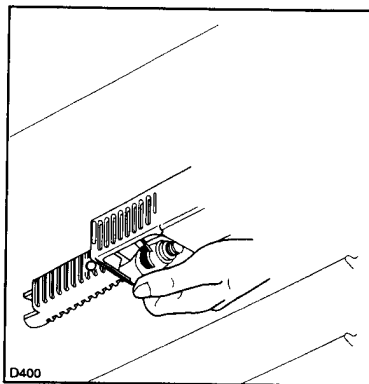


Fig. 14

SERVICE APRES-VENTE ET PIECES DE RECHANGE

Si l'appareil marche mal, il faut contrôler:

si la fiche est bien branchée à la prise de courant et si l'interrupteur est éteint;

si il n'y a pas de panne de courant;

si les commandes sont bien dans la bonne position;

si il y a des traces d'eau au fond du compartiment et si l'orifice d'écoulement de l'eau de dégivrage est bouché (voir chapitre "Dégivrage").

Une fois que tous ces contrôles ont été effectués, si l'anomalie de fonctionnement continue, adressez-vous au Service Après-Vente le plus proche.

Pour que l'intervention soit plus rapide, au moment de l'appel, il vaut mieux indiquer le code du modèle et le numéro d'immatriculation, qui se trouvent sur le certificat de garantie ou sur la plaque d'immatriculation placée à l'intérieur de l'appareil, dans le compartiment réfrigérateur, à gauche et en bas.

**CES CONDITIONS DE GARANTIE
NE SONT PAS APPLIQUEES
POUR LES APPAREILS ACHETES EN FRANCE.**

CONDITIONS DE GARANTIE - SERVICE APRES-VENTE

En cas d'appel en garantie aux fins de réparation gratuite, l'original de la facture d'achat correspondante ou la quittance doit être produit ou envoyé avec l'appareil à réparer.

Conditions générales de garantie

1 Le fabricant accorde un an de garantie sur l'appareil mentionné sur la facture d'achat correspondante, à valoir à partir de la date d'achat. Si une panne se produit pendant cette période pour causes de défauts de matériel et/ou de fabrication l'acheteur a droit à une réparation gratuite.

1a Pour les aspirateurs conçus pour un usage ménager, la période de garantie générale est de deux ans. Les accessoires sont soumis à une usure directe; ces articles de consommation sont en conséquence exclus de la garantie.

2 Le fabricant accorde un an de garantie sur les réparations effectuées par son service après-vente et sur les matières neuves montées à cette occasion, la garantie prenant cours à partir de la date de réparation. Si une panne se produit pendant cette période, et est la conséquence directe des travaux de réparations effectués ou de la matière nouvelle montée à cette occasion, l'acheteur a droit à une réparation gratuite. L'exécution des réparations ne prolonge pas la période générale de garantie couvrant l'ensemble de l'appareil.

3 Les interventions du service après-vente au domicile ne se font que pour les appareils de grandes dimensions difficiles à transporter tels que: lave-linge, sèche-linge, lave-vaisselle, réfrigérateurs, congélateurs-armoires ou bahuts, fours, cuisinières et appareils encastrés.

3a Le principe illustré au point 3 ci-dessus vaut également pour les réfrigérateurs de caravane pourvu que l'endroit où se trouve l'appareil soit situé à l'intérieur des frontières nationales et soit accessible normalement par des routes ouvertes à la circulation. En outre, au moment de l'intervention, l'appareil et son propriétaire ou son remplaçant dûment autorisé doivent être présents sur le lieu d'intervention convenu.

4 Si d'après l'avis du fabricant, l'appareil repris au point 3 ci-dessus doit être transporté à l'atelier du service après-vente, ce transport s'effectuera de la façon établie par le fabricant, aux frais, risques et périls de ce dernier.

5 Tous les appareils non mentionnés sous les points 3 et 3a, ainsi que les appareils qui possèdent les caractéristiques de fonctionnement concernées, mais dont le transport est facile, doivent être envoyés franco à l'adresse du service après-vente ou y être présentés. Pendant la période de garantie générale, le renvoi s'opère aux frais du fabricant.

6 Si un défaut se produit pendant la période de garantie générale et que l'appareil n'est pas réparable, celui-ci sera remplacé gratuitement.

Extensions de la garantie

7 Pour les motocompresseurs de réfrigérateurs/congélateurs (à l'exclusion du relais de démarrage et du disjoncteur thermique) il est accordé une période de garantie dégressive en mesure de 20% par an, laquelle court 5 années après la date d'achat de l'appareil mentionné sur la facture d'achat correspondante, avec réparation entièrement gratuite pendant la période de garantie générale. Après la période de garantie générale, les frais de déplacement, de main-d'oeuvre et des pièces éventuelles seront mises en compte.

Exclusions de la garantie

8 L'exécution gratuite des travaux de réparation et/ou de remplacement définis aux points y relatifs qui précèdent ne s'applique pas si:

- aucune facture d'achat ou quittance sur laquelle apparaît au moins la date d'achat et l'identification de l'appareil ne peut être présentée ou n'a été envoyée avec l'appareil à réparer;
- l'appareil est utilisé pour d'autres buts que des buts ménagers pour lesquels l'appareil a été conçu;
- l'appareil n'a pas été installé, manipulé, ou utilisé conformément aux indications figurant dans les prescriptions d'installation ou la notice d'utilisation;
- l'appareil a été réparé ou modifié de façon inappropriée par des personnes non qualifiées.

8a Si l'appareil a été encastré, sous-encastré, suspendu ou placé de manière telle que le temps nécessaire pour son enlèvement et son encastrement prend au total plus de trente minutes, les frais supplémentaires occasionnés seront facturés à son propriétaire.

8b Les détériorations dues à un encastrement anormal réalisé avec le consentement du propriétaire d'un appareil ne peuvent pas être réclamées au fabricant, ni à son service après-vente.

8c Les détériorations, telles que rayures, chocs ou rupture d'éléments amovibles ou démontables, qui n'ont pas été rapportées au fabricant au moment de la livraison, ne rentrent pas dans la garantie.

Avis important

Cet appareil a été conçu de manière telle que la sécurité en soit garantie. Des réparations inappropriées peuvent toutefois mettre cette sécurité en danger. Pour obtenir cette sécurité et pour prévenir également tous dommages éventuels, il est conseillé de faire exécuter les réparations exclusivement par des personnes qui possèdent les qualifications professionnelles requises. Nous vous conseillons de faire exécuter vos réparations et/ou vos vérifications par votre vendeur ou par le SERVICE ELGROEP et de n'exiger que des pièces DISTRIPARTS d'origine.



Belgique



Bergensesteenweg 719
1502 Halle (Lembeek)

Dépannages à domicile:

Tel.: 02-3630444
Fax: 02-3630400

Pièces détachées:

Tel.: 02-3630555
Fax: 02-3630500
Telex: 22915 eluxbe

Luxembourg / Luxemburg



3, Route d'Arlon
L-8009 Strassen

Dépannages à domicile:
Kundendienst:

Tel.: 45 33 50
Fax: 45 84 34

Pièces détachées:
Ersatzteile:

Tel.: 45 33 50
Fax: 45 84 34