

**MONTAGE- UND GEBRAUCHSANLEITUNG  
GEBRUIKSAANWIJZING EN INSTALLATIE  
NOTICE D'UTILISATION**

 **FRIGIDAIRE®**

**GEFRIERTRUHE  
VRIESKIST  
CONGÉLATEUR**

**FCF 100**

## SOMMAIRE

<b>CARACTERISTIQUES TECHNIQUES</b> .....	<b>16 page</b>
<b>INSTRUCTIONS DE SECURITE</b> .....	<b>17 page</b>
Avertissements et conseils	
Frigorigène	
Protection de l'environnement	
<b>INSTALLATION</b> .....	<b>18 page</b>
Emplacement	
Branchement électrique	
Mise en service	
<b>UTILISATION</b> .....	<b>19-20 page</b>
Le thermostat	
Ouverture/fermeture du couvercle	
Conservation	
Congélation	
Emballage et emplacement des denrées	
Capacité de congélation	
Les paniers	
<b>NOS CONSEILS</b> .....	<b>20 page</b>
Stockage	
Congélation	
Décongélation	
<b>ENTRETIEN</b> .....	<b>21 page</b>
Dégivrage	
Nettoyage	
En cas de non-utilisation	
<b>EN CAS D'ANOMALIE DE FONCTIONNEMENT</b> .....	<b>22 page</b>
<b>CONDITIONS DE GARANTIE ET SERVICE</b> .....	<b>22-23 page</b>

## CARACTERISTIQUES TECHNIQUES

Références		FCF 100					
Volume (brut)	litres	105					
Volume (net)	litres	102					
Hauteur sans/avec rouleaux	cm	85,5/86,1					
Largeur	cm	55					
Profondeur	cm	55					
Poids	kg	33					
Consommation/24h	kWh	0,75					
Pouvoir de congélation	kg/24h	12					
Temps de remontée *)	heures	18					
Puissance absorbée	W	85					

 cet appareil est conforme aux directives suivantes de la CCE:

- 73/23/CEE du 19. 02. 1973 - directive concernant la basse tension

- 89/336/CEE du 03. 05. 1989 (y compris la directive de modification 92/31/CCE) - directive concernant la compatibilité électromagnétique.

Appareil conforme à la directive CEE 87-308 relatif à la limitation des perturbations radio-électriques, et à la directive CEE 73-23 relatif à la sécurité électrique. Caractéristiques selon la norme ISO 5155. \*) -18°C à -9°C

# INSTRUCTIONS DE SECURITE

## AVERTISSEMENTS ET CONSEILS

Ces avertissements sont donnés pour votre sécurité et pour celle d'autrui. Nous vous prions donc de bien vouloir les lire attentivement avant d'installer et d'utiliser le congélateur.

### NB!

Il est très important que cette notice d'utilisation soit gardée avec l'appareil pour toute future consultation. Si ce congélateur devait être vendu ou transféré à une autre personne, assurez-vous que la notice d'utilisation suive l'appareil de façon à ce que l'utilisateur puisse être informé du fonctionnement de celui-ci et des avertissements relatifs.

- Ce congélateur est uniquement destiné à la congélation et à la conservation des aliments.
- Cet appareil a été conçu pour être utilisé par des adultes. Veillez donc à ce que les enfants n'y touchent pas ou qu'ils ne l'utilisent pas comme un jouet.
- Si l'installation électrique de votre habitation nécessite une modification pour le branchement de votre appareil, faites appel à un électricien qualifié.
- Il est dangereux de modifier ou d'essayer de modifier les caractéristiques de cet appareil.
- Assurez-vous que le congélateur n'est pas placé sur le câble d'alimentation.
- Un produit décongelé ne doit jamais être recongelé. Respectez scrupuleusement les règles de stockage. Voir "Nos Conseils".
- L'appareil se réchauffe sensiblement au niveau du condenseur et du compresseur. Veillez à ce que l'air circule librement autour du congélateur. Une ventilation insuffisante entraînerait un mauvais fonctionnement et des dommages sur l'appareil. Voir "Installation".
- N'essayez jamais d'enlever le givre avec un objet métallique, vous risqueriez d'endommager irréparablement l'évaporateur. N'employez pour cela que la spatule en plastique livrée avec l'appareil. De même, ne décollez jamais les bacs à glaçons avec un couteau ou tout autre objet tranchant. Voir "Entretien".
- Ne placez ni bouteilles ni boîtes de boissons gazeuses dans le congélateur, elles pourraient exploser et endommager l'appareil.
- Cet appareil est lourd. Faites attention lors de son déplacement.


- Certains congélateurs sont dotés d'une serrure constituant ainsi une sécurité enfant. Veillez à garder la clé hors de la portée des enfants.
- Si vous vous débarrassez de votre appareil, veillez à détruire le système de verrouillage, ceci afin d'éviter aux enfants de s'enfermer dans le congélateur et de mettre ainsi leur vie en danger.
- Ne consommez pas certains produits tels que les bâtonnets glacés dès leur sortie de l'appareil; la température très basse à laquelle ils se trouvent peut provoquer des brûlures.

## FRIGORIGÈNE

Le système frigorifique et l'isolation de votre appareil ne contiennent pas de C.F.C. contribuant ainsi à préserver l'environnement.

Si vous vous débarrassez de votre appareil, veillez à ne pas détériorer les circuits frigorifiques.

## PROTECTION DE L'ENVIRONNEMENT

Tous les matériaux marqués par les symboles  , >PE< (polyéthylène), >PS< (mousse de polystyrène) ainsi que les parties cartonnées sont recyclables. Déposez-les dans une déchetterie prévue à cet effet (renseignez-vous auprès des services de votre commune) pour qu'ils puissent être récupérés et recyclés.

## MISE AU REBUT DE VOTRE ANCIEN APPAREIL.

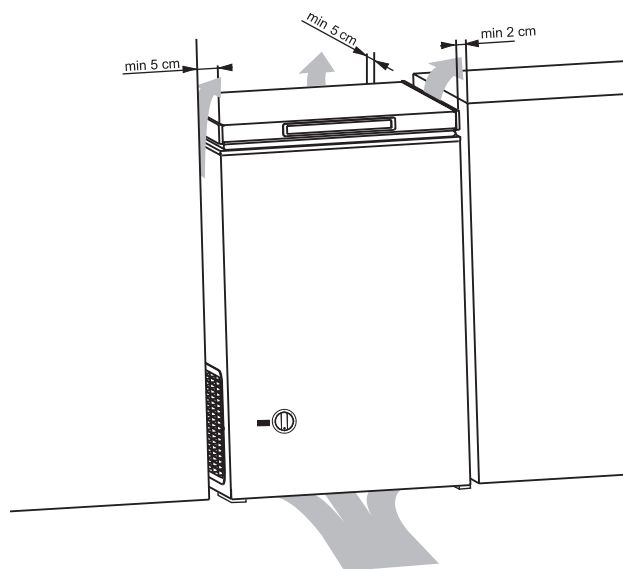
Cet appareil est muni de fermetures magnétiques. Il remplace un appareil équipé d'une fermeture mécanique, nous vous conseillons de rendre celle-ci inutilisable avant de vous en débarrasser, ceci afin d'éviter aux enfants de s'enfermer dans l'appareil et de mettre ainsi leur vie en danger.

Veillez également à couper le câble d'alimentation électrique au ras de l'appareil et à ne pas détériorer les circuits frigorifiques. Renseignez-vous auprès des services de votre commune pour la reprise de l'appareil.

# INSTALLATION

## EMPLACEMENT

- Placez l'appareil parfaitement d'aplomb sur une surface plane et solide. Si le sol présente des inégalités, prévoyez des cales pour le mettre de niveau.
- La pièce où se trouve l'appareil ne doit pas être humide. Veillez à ce que l'air circule librement tout autour de l'appareil.
- Pour le bon fonctionnement de votre appareil, la température ambiante du local doit être comprise entre + 16°C et + 32°C. Au delà de ces températures, ses performances peuvent s'en trouver diminuées.
- Ne placez pas l'appareil près d'une source de chaleur (radiateur, cheminée, rayons solaires intenses, etc..).
- Si l'appareil a été transporté couché, ne le branchez que 12 heures après l'avoir installé.

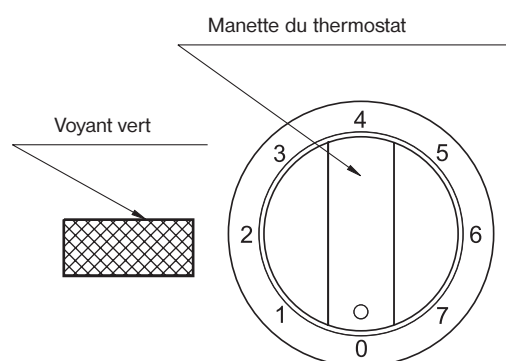


## BRANCHEMENT ELECTRIQUE

- Votre appareil est prévu pour fonctionner sur un courant 230V monophasé.
- Utilisez pour le branchement électrique un socle de prise de courant de 10/16 A, comportant une borne de mise à la terre, laquelle sera obligatoirement raccordée conformément à la Norme NF C 15.100 et aux prescriptions de l'E.D.F.
- Notre responsabilité ne saurait être engagée pour tout incident ou accident provoqué par une mise à la terre inexistante ou défectueuse.

## MISE EN SERVICE

- Avant de brancher votre congélateur, nettoyez soigneusement l'intérieur de la cuve. Voir "Entretien".
- Placez la manette du thermostat sur un repère moyen.
- Le voyant vert reste allumé tant que l'appareil est branché à la prise.

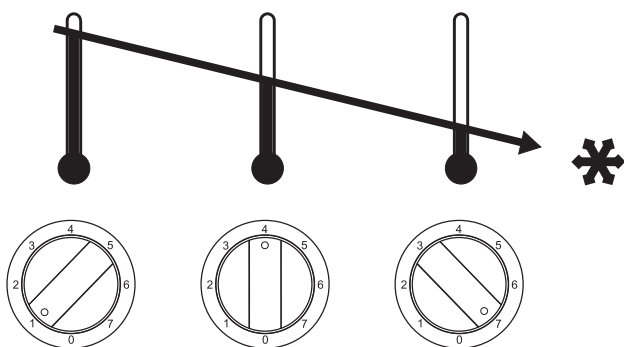


## UTILISATION

### LE THERMOSTAT

Le réglage de la température à l'intérieur de la cuve s'effectue à l'aide du thermostat. Tournez-la vers le repère 7 pour avoir plus de froid dans la cuve et vers le repère 1 pour avoir moins de froid.

Le bon réglage peut être défini en mesurant la température au centre de la cuve, au niveau du paquet supérieur (endroit où la température est la plus élevée). La température doit être inférieure ou égale à -18°C.



### OUVERTURE/FERMETURE DU COUVERCLE

- Le couvercle est équipé d'un joint d'étanchéité qui empêche l'humidité de pénétrer dans la cuve et de nuire à la production de froid.
- Quand le couvercle est ouvert, l'air contenu dans la cuve devient légèrement plus chaud. Dès fermeture du couvercle, l'air se refroidit immédiatement. Cela peut conduire à la création d'un vide d'air. Le couvercle est alors difficile à ouvrir juste après que vous l'ayez refermé. C'est un phénomène tout à fait normal. Attendez quelques minutes et le couvercle s'ouvrira sans difficultés. Ne tirez jamais violemment sur la poignée.

### CONSERVATION

Avant d'introduire les denrées congelées ou surgelées à la mise en service de l'appareil ou après un dégivrage complet:

- Placez la manette du thermostat sur un repère moyen.
- Attendez que le voyant de contrôle s'allume.

### CONGELATION

Il est important que les produits introduits dans la cuve soient congelés rapidement, et que les denrées déjà entreposées soient réchauffées le moins possible pendant cette opération.

- Si vous devez congeler plus de 3-4 Kg de denrées:
  - Tournez le thermostat sur la position de froid maximum (7). Le compresseur fonctionne alors en continu, permettant ainsi d'abaisser la température à l'intérieur de la cuve au niveau le plus bas.
  - Modifiez la position du thermostat de 6 à 24 heures avant d'introduire les aliments frais dans la cuve, la durée étant fonction de la quantité de denrées à congeler.
  - Disposez les aliments à congeler au contact des parois du congélateur, la congélation sera plus rapide.
  - Laissez le thermostat sur 7 pendant 24 heures.
  - Au bout de ce laps de temps, tournez le thermostat sur le repère initial; le congélateur fonctionnera alors en régime de conservation. Si vous oubliez de régler de nouveau le thermostat, cela n'aura aucune incidence sur l'appareil lui-même, mais vous gaspillerez inutilement de l'énergie.

### EMBALLAGE ET EMPLACEMENT DES DENREES

- Les aliments doivent être froids avant d'être congelés (à température ambiante). N'introduisez jamais d'aliments encore chauds.
- Tous les produits à congeler devront être emballés. Les emballages devront être hermétiques.
- Placez les produits à congeler le plus en contact possible avec les parois et assurez-vous que les produits frais ne sont pas en contact avec des produits déjà congelés.
- Ne chargez jamais le congélateur à plus de 5 mm sous le bord de la cuve. Voir "Nos conseils".

## UTILISATION

### CAPACITE DE CONGELATION

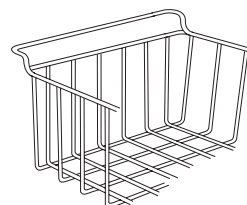
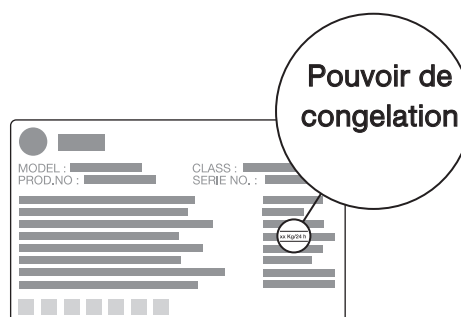
Le pouvoir de congélation de votre congélateur est indiqué sur la plaque signalétique située à l'intérieur du couvercle (kg/24 heures) ainsi qu'au chapitre "Caractéristiques techniques". Il correspond à la quantité maximale de denrées fraîches que vous pouvez congeler par 24 heures. N'excédez pas cette quantité. Si cela est le cas la durée de congélation devra être rallongée.

#### Remarque:

**La totalité du pouvoir de congélation peut être utilisée occasionnellement pour congeler une grande quantité de denrées. Cependant, si cela est le cas plusieurs jours de suite, le pouvoir de congélation devra être réduit d'un tiers.**

### LES PANIERS

Les paniers sont prévus pour le stockage des aliments congelés.



## NOS CONSEILS

### STOCKAGE

Les aliments congelés peuvent être stockés n'importe où dans la cuve. Cependant, ne chargez jamais le congélateur à plus de 5 mm sous le bord de la cuve. Quand vous achetez des produits surgelés ou congelés, assurez-vous que l'emballage est intact et qu'il ne présente aucune trace d'humidité, signe d'un début de décongélation. Prévoyez un minimum de temps pour leur transport du lieu d'achat à votre domicile et utilisez des sacs isothermes. Introduisez-les dans le congélateur sans tarder et veillez à respecter la durée de conservation indiquée par le fabricant. Ne placez ni bouteilles, ni boîtes de boissons gazeuses dans votre congélateur, elles pourraient exploser.

### CONGELATION

Congelez exclusivement des produits de première qualité, après les avoir nettoyés et préparés si nécessaire. Laissez les plats cuisinés refroidir avant de les congeler. Ils doivent être à température ambiante. Tous les produits à congeler devront être emballés. Suivant les besoins, vous utiliserez des sachets ou des feuilles de polyéthylène, ou d'aluminium "spécial congélation", des récipients en carton paraffiné ou en plastique, des barquettes d'aluminium. Ces emballages devront être hermétiques. Chaque paquet doit être proportionné à l'importance de la consommation familiale de manière à être utilisé en une seule fois. Des paquets de petites dimensions permettent d'obtenir une congélation rapide et uniforme. Rappelez-vous qu'un aliment décongelé ne doit jamais être recongelé, sauf un

aliment cru qui aura été cuit entre-temps. Etiquetez chacune de vos préparations en portant la date de congélation, la nature du contenu, le poids ou le nombre de parts. Nous vous conseillons également de tenir une liste des denrées stockées dans votre appareil. Si l'opération de congélation dure trop longtemps, la qualité de la congélation sera moindre. C'est pourquoi nous vous conseillons de respecter le pouvoir de congélation de votre appareil qui est indiqué sur la plaquette signalétique. Si vous désirez congeler plusieurs jours de suite, la quantité maximum à congeler (kg/24 h) devra être réduite d'un tiers. Laissez le couvercle fermé pendant l'opération de congélation.

### DECONGELATION

Ne décongelez pas les aliments à l'air ambiant, ceci peut provoquer le développement de bactéries. Il est préférable de décongeler les grosses pièces ou les volailles dans le réfrigérateur. Ceci est également valable pour les aliments qui seront consommés tels quels (fruits, beurre par exemple). Les petites portions seront cuisinées dès leur sortie du congélateur. Beaucoup de plats prêts à cuire peuvent également être cuisinés sans décongélation préalable. Conformez-vous toujours aux préconisations données sur les emballages. Le pain et les pâtisseries devront être décongelés à four chaud. Les fours à micro-ondes peuvent être utilisés pour une décongélation rapide de la plupart des aliments. Respectez les conseils donnés dans la notice d'utilisation de ces fours.

### DEGIVRAGE

La formation de givre à l'intérieur de la cuve ne peut être évitée. Le givre se forme quand l'humidité contenue dans l'air vient en contact avec les surfaces froides du congélateur. C'est pourquoi le couvercle ne doit être soulevé qu'en cas de nécessité et ne doit jamais rester ouvert. Une mince couche de givre ne nuit pas au fonctionnement de l'appareil et peut être retirée à l'aide de la spatule livrée avec l'appareil.

#### **IMPORTANT!**

**N'utilisez en aucun cas de couteau ou tout autre objet tranchant pour gratter le givre.**

Quand la couche de givre ou de glace dépasse 10 à 15 mm d'épaisseur, il est recommandé de procéder au dégivrage complet. Nous vous conseillons de faire cette opération quand l'appareil est peu chargé (ou vide).

- Débranchez l'appareil.
- Sortez les produits congelés et conservez-les dans un endroit frais en les enveloppant dans plusieurs feuilles de papier journal ou mieux dans des emballages isothermes.
- Maintenez le couvercle ouvert.
- Vous pouvez accélérer le dégivrage en plaçant dans le congélateur un ou plusieurs récipients contenant de l'eau chaude (non bouillante). Dans ce cas, fermez le couvercle.
- Ouvrez le couvercle au bout d'un certain temps et retirez la couche de glace avec précaution à l'aide de la spatule spéciale.

N'essayez pas d'accélérer le dégivrage avec toute autre chose que de l'eau chaude; tout autre procédé risque d'endommager irrémédiablement le congélateur. Le dégivrage terminé, profitez de ce que le congélateur est vide pour effectuer le nettoyage de la cuve.

### NETTOYAGE INTERIEUR

Débranchez l'appareil et retirez tous les accessoires contenus dans la cuve avant de procéder au nettoyage. Faites cette opération à l'occasion d'un dégivrage complet.

- Lavez la cuve et les divers accessoires avec une éponge ou un chiffon humide. Utilisez un détergent liquide doux et inodore (produit utilisé pour la vaisselle).
- Rincez et séchez soigneusement.

#### **IMPORTANT!**

**N'utilisez jamais de produits abrasifs et caustiques, d'éponges métalliques ou avec grattoir car vous risqueriez d'endommager les parois de la cuve. Evitez également les produits très parfumés qui peuvent laisser une odeur persistante.**

### NETTOYAGE EXTERIEUR

- Lavez la carrosserie à l'eau tiède savonneuse, rincez et séchez.
- N'utilisez jamais de produits abrasifs ou caustiques.
- N'oubliez pas de nettoyer le joint du couvercle. Après chaque nettoyage et après l'avoir bien essuyé, frottez-le avec du talc non parfumé, cette précaution empêchera le joint de se replier lors de la fermeture du couvercle.

### EN CAS DE NON-UTILISATION

- Débranchez l'appareil.
- Retirez tous les produits congelés.
- Nettoyez le congélateur comme indiqué cidessus.
- Laissez le couvercle entrouvert.



## EN CAS D'ANOMALIE DE FONCTIONNEMENT

### SI LE CONGELATEUR NE FONCTIONNE PAS NORMALEMENT

Consultez le tableau suivant avant d'appeler votre Service Après-Vente.

Anomalie	Situation	Cause possible	Que faire
Le congélateur ne fait pas assez de froid.	Le voyant vert est éteint.	Fiche mal enfoncée dans la prise.	Contrôlez ce point.
		Mauvais état du fusible.	Contrôlez le fusible au compteur.
		Coupure de courant.	Vérifiez qu'il ne s'agit pas d'une coupure interne.
Formation excessive de givre.	Le couvercle n'est pas complètement fermé.	Couvercle en contact avec les aliments congelés.	Disposez les aliments congelés de façon à ce que le couvercle ferme hermétiquement.
	Il y a beaucoup d'humidité dans le local.	Vapeur provenant d'un lave-linge, sèche-linge, etc...	Placez le congélateur dans une pièce non humide et suffisamment aérée.
	Les aliments sont mal emballés.	Humidité importante provenant des denrées congelées.	Emballer les aliments comme indiqué au paragraphe "Utilisation".

Si aucun des ces défauts n'est observé, il convient de consulter rapidement le Service-Après-Vente de votre vendeur.

N'essayez pas d'entreprendre d'autres démarches que celles indiquées dans le tableau. Une mauvaise intervention pourrait provoquer des dommages corporels ou matériels.

Il est tout à fait normal que la carrosserie de votre appareil soit parfois chaude. Ceci est dû à la chaleur émise par le système réfrigérant. Cet échauffement permet également d'éviter une génération d'humidité qui pourrait à la longue provoquer la formation de rouille à l'extérieur de l'appareil.

Si l'appareil est débranché brièvement, le compresseur peut ne pas démarrer immédiatement quand vous le branchez de nouveau à la prise. Ceci est normal.

### EN CAS DE COUPURE DE COURANT OU DE PANNE

Si l'arrêt de fonctionnement n'excède pas le temps de remontée en température donné au paragraphe "Caractéristiques techniques" de votre notice d'utilisation, il n'y a aucun risque d'altération des aliments congelés. Abstenez-vous cependant de soulever le couvercle (le temps de remontée en température peut être sensiblement diminué si l'appareil est peu garni). Au delà de ce délai, il est recommandé de surveiller l'aspect des aliments. Dès que vous constatez un début de décongélation, vous devez, soit consommer les aliments le plus rapidement possible, soit les recongeler après les avoir cuits s'il s'agit d'aliments crus.

## CONDITIONS DE GARANTIE

### SERVICE APRÈS VENTE

En cas d'appel en garantie aux fins de réparation gratuite, l'original de la facture d'achat correspondante, ou la quittance, doit être produit ou envoyé avec l'appareil à réparer.

### CONDITIONS GÉNÉRALES DE GARANTIE

1. Le fabricant accorde un an de garantie sur l'appareil mentionné sur la facture d'achat correspondante à valoir à partir de la date d'achat. Si une panne se produit pendant cette période et qu'elle est due à un vice de matériau ou de fabrication, l'acheteur a droit à la réparation gratuite de l'appareil.

1a. Pour les aspirateurs conçus pour un usage ménager, la période de garantie générale est de deux ans. Les accessoires sont soumis à une usure directe; ces articles de consommation sont en conséquence exclus de la garantie.

2. Le fabricant accorde un an de garantie sur les réparations effectuées par son service après-vente et sur les pièces neuves montées à cette occasion, la garantie prenant cours à partir de la date de la réparation. Si une panne se produit pendant cette période et qu'elle est la conséquence directe des travaux de réparation effectuées ou de la pièce neuve montée à cette occasion, l'acheteur a droit à une réparation gratuite. L'exécution des réparations ne prolonge pas la période générale de garantie couvrant l'ensemble de l'appareil.

3. Les interventions du service après-vente à domicile ne se font que pour les appareils de grande dimension difficiles à transporter tels que lave-linge, sèche-linge, lave-vaisselle, réfrigérateurs, congélateurs armoires ou bahuts, fours, cuisinières et appareils encastrés.



## CONDITIONS DE GARANTIE

3a. Le principe défini au point 3 ci-dessus vaut également pour les réfrigérateurs de caravane, pourvu que l'endroit où se trouve l'appareil soit situé à l'intérieur des frontières nationales et soit accessible normalement par des routes ouvertes à la circulation. En outre, au moment de l'intervention, l'appareil et son propriétaire ou son représentant dûment autorisé doivent être présents au lieu d'intervention convenu.

4. Si de l'avis du fabricant, l'appareil tel que repris au point 3 ci-dessus doit être transporté à l'atelier du service après-vente, le transport s'effectuera selon la procédure établie par le fabricant, aux frais, risques et périls de ce dernier.

5. Tous les appareils non mentionnés aux points 3 et 3a, ainsi que les appareils qui possèdent les caractéristiques fonctionnelles décrites mais qui ne peuvent pas être transportés facilement, doivent être envoyés franco ou être présentés à l'adresse du service après-vente.

Pendant la période de garantie générale, les frais de retour sont aux frais du fabricant.

6. Si un défaut constaté pendant la période de garantie générale ne peut pas être réparé, l'appareil sera remplacé gratuitement.

### EXTENSIONS DE GARANTIE

7. Pour les motocompresseurs de réfrigérateurs/congélateurs (à l'exclusion du relais de démarrage et du disjoncteur thermique), il est accordé une période de garantie dégressive à raison de 20% par an, d'une durée de 5 ans après la date d'achat de l'appareil mentionnée sur la facture d'achat correspondante, avec réparation entièrement gratuite pendant la période de garantie générale. Après la période de garantie générale, les frais de déplacement, main-d'oeuvre et pièce éventuelles seront portés en compte.

### EXCLUSIONS DE GARANTIE

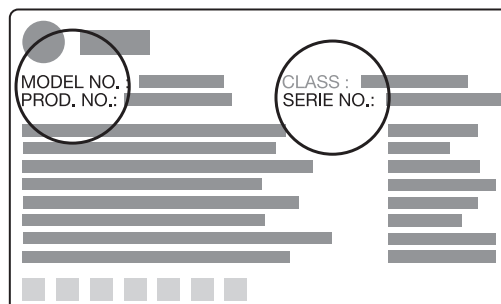
8. Les travaux de réparation et/ou de remplacement tels que définis ci-dessus ne sont pas couverts par la garantie si:

- aucune facture d'achat ou quittance sur laquelle apparaît au moins la date d'achat et l'identification de l'appareil ne peut être présentée ou envoyée avec l'appareil à réparer;
- l'appareil a été utilisé à d'autres fins qu'aux fins ménagères pour lesquelles il a été conçu;
- l'appareil n'a pas été installé ou utilisé conformément aux indications figurant dans les prescriptions d'installation ou le mode d'emploi;
- l'appareil a été réparé ou modifié de façon inappropriée par des personnes non qualifiées.

8a. Si l'appareil a été encastré, sous-encastré, suspendu ou placé de manière telle que le temps nécessaire à son dégagement et son encastrement excède trente minutes, les frais supplémentaires occasionnés seront facturés au propriétaire.

8b. Les détériorations dues à un encastrement anormal réalisé avec le consentement du propriétaire de l'appareil ne peuvent pas être invoquées à l'encontre du fabricant ou de son service après-vente.

8c. Les détériorations telles que rayures, chocs ou rupture d'éléments amovibles ou démontables, qui n'ont pas été portées à la connaissance du fabricant ou moment de la livraison, ne sont pas couvertes par la garantie.



### AVIS IMPORTANT

Cet appareil a été conçu de manière à en garantir la sécurité. Des réparations inappropriées peuvent toutefois mettre cette sécurité en danger. Afin de ne pas compromettre la sécurité et pour prévenir tout dommage éventuel, il est recommandé de confier les réparations exclusivement aux personnes qui possèdent les qualifications professionnelles requises. Nous vous conseillons de faire exécuter les réparations et vérifications par votre vendeur ou par le SERVICE ELGROEP et de toujours exiger des pièces DISTRIPARTS d'origine.

Avant d'appeler un Service Après-Vente, indiquez-lui le modèle et le numéro de série de votre appareil. Ces indications figurent sur la plaque signalétique située à l'intérieur du couvercle.

Dans le souci d'une amélioration constante de nos produits, nous nous réservons le droit d'apporter toutes modifications liées à l'évolution technique.

### Nederland

#### ELECTROLUX SERVICE

Vennootsweg 1

Postbus 120

NL-2400 AC Alphen a/d Rijn

Storingsmeldingen op werkdagen tijdens kantooruren:

Tel.: (0172) 468300

Fax.: (0172) 468366

Onderdelenverkoop op werkdagen tijdens kantooruren:

Tel.: (0172) 468400

Fax.: (0172) 468376

