

Bedienungsanleitung
Mode d'emploi
Gebruiksaanwijzing

Caractéristiques techniques

Dimensions: hauteur 85 cm
 largeur 59,5 cm
 profondeur 58 cm

Capacité linge sec: 4,5 kg

Pour les caractéristiques électriques, voir la plaquette des caractéristiques au dos de la machine.

Cet appareil est destiné à l'usage ménager et non industriel.

Ce produit est conforme aux normes ** B2/499/CE relatives aux antiparasites (** communautaires).

Accessoires optionnels

Après de votre fournisseur, vous trouverez l'accessoire pour compléter l'installation. Vous permettant de fixer votre sèche-linge sur une machine à laver à chargement frontal pour gagner de la place; votre installateur vous conseillera le modèle de machine vous permettant de réaliser ce montage.

Installation

- 1) Installer le sèche-linge à côté d'une fenêtre pour faciliter l'évacuation de l'air humide.
- 2) Nous vous conseillons d'utiliser un tube pour l'évacuation de l'air afin d'éviter des problèmes de condensation. Ce dernier est à fixer dans la partie arrière, en bas Fig. 1 (A), il peut être orienté dans tous les sens.
- 3) Ne jamais ouvrir les orifices d'immission d'air derrière votre machine.
- 4) Mettre le filtre en position de fonctionnement (Fig. 2).

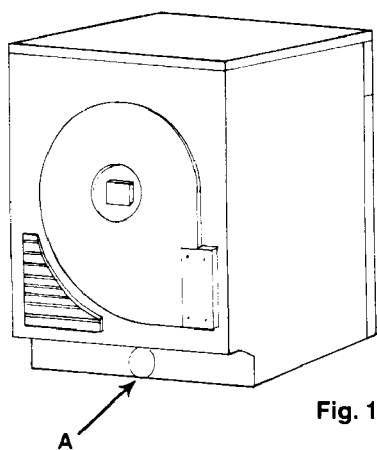


Fig. 1

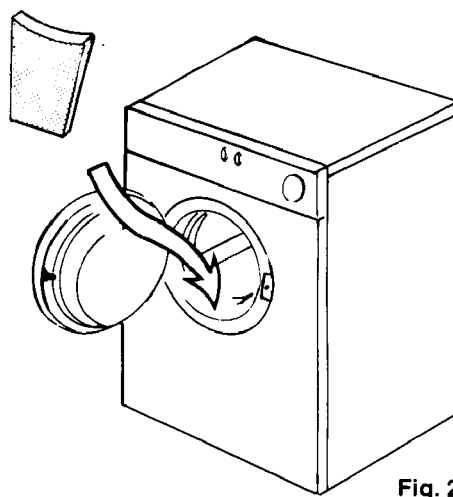


Fig. 2

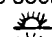

- 5) Nettoyer l'intérieur de la cuve de séchage à l'aide d'un chiffon humide pour ôter la poussière qui pourrait s'y être déposée.

Tableau de commande

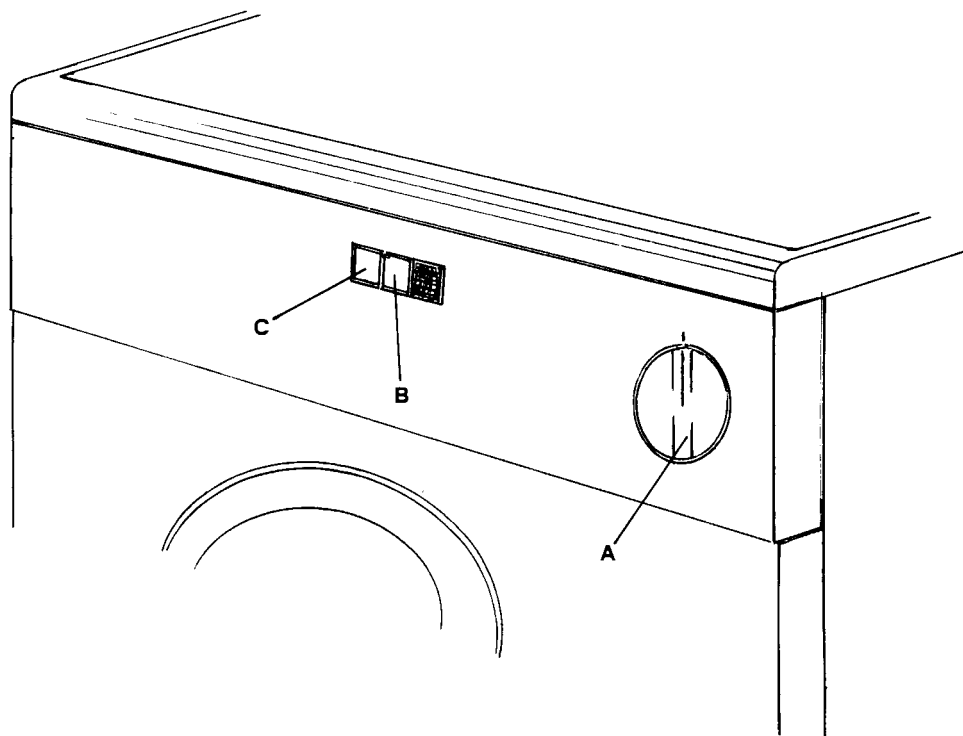
A) Bouton timer: il peut être réglé à 120 minutes environ, il doit être tourné dans le sens des aiguilles d'une montre et réglé sur le temps de séchage indiqué par le tableau des programmes.

A la fin de chaque position de séchage correspond une période de refroidissement de 10-15 minutes environ, la machine restant en mouvement.

B) Bouton de séchage:

 séchage léger
 séchage fort




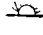


C) Bouton Marche/Arrêt.



Mode d'emploi

- A)** 1) Répartir le linge suivant le type de textiles.
2) Boutonner les vêtements (boutons et fermetures éclair) vider les poches.
3) Mettre les pulls à l'envers.
4) Envelopper le linge non essoré dans une serviette éponge pour retenir l'eau qui s'égoutte.
- B)** 1) Ouvrir le hublot.
2) Introduire le linge dans la cuve en veillant à ce que les draps soient introduits en commençant par un coin.
3) Il faut introduire le linge de grandes et de petites dimensions en même temps.
- C)** 1) Fermer la porte hublot.
2) S'essuyer les mains (ne jamais utiliser un appareil électrique avec les mains mouillées).
3) S'assurer que le bouton Marche / Arrêt soit bien en position Arrêt.
4) Brancher la fiche dans la prise de courant.
- D)** 1) Sélectionner le programme de séchage (voir tableau des programmes).
2) Placer le bouton du timer en correspondance du type de séchage choisi.
3) Appuyer sur la touche Marche / Arrêt pour mettre en marche la machine.
- E)** 1) Pour arrêter la machine pendant son fonctionnement, il suffit d'ouvrir le hublot (la cuve arrête de tourner).
2) Pour remettre en marche la machine, il suffit de refermer le hublot.
3) Pour prolonger ou pour réduire le temps de séchage pendant le fonctionnement, il faut intervenir sur le bouton du timer.
4) En vue du bon séchage des pièces de linge très grandes, nous conseillons d'arrêter la machine pendant le cycle de séchage et de remuer le linge plusieurs fois.
- F)** 1) Après avoir enlevé le linge sec, nettoyer le filtre comme suit:
- tirer le filtre vers le haut
- ouvrir le filtre et le nettoyer à l'aide d'une brosse souple, le refermer et le remettre en place
- de temps à autre, laver le filtre avec de l'eau et du savon et une brosse souple afin d'éliminer tous dépôts, même des plus petits.
2) Débrancher la fiche de la prise de courant.

Tableau des programmes

Textiles	Poids de linge sec	Résistance	Temps en minutes	
			pour repassage	sec
Coton/Lin	4,5 kg		60-100	80-120
Coton/Lin	2,5 kg		40-60	50-80
Synthétiques	1,5 kg			20-40
Mixtes (Synthétiques/Coton)	2 kg		40-60	50-80
Rideaux mélange	4,5 kg			120
Rideaux synthétiques	4,5 kg			60-100

Notes: Le temps de séchage dépend: du poids, des dimensions, du type de textile, du niveau d'humidité. Plus les tissus sont essorés plus le temps de séchage est réduit. Ne jamais surcharger votre sèche-linge afin d'éviter que le linge ne se froisse.

Conseils d'utilisation (Résumé des points précédents)

Sélectionner les différents types de textile, vérifier si les vêtements sont bien boutonnés, si les poches sont vides et si les pulls sont bien à l'envers. Faire sécher ensemble, si possible, le linge de petite et de grande dimension. Consulter le tableau des programmes, mettre le filtre dans son emplacement, ne pas introduire de linge qui goutte, ne pas surcharger la cuve, ne pas introduire de linge ayant des parties en caoutchouc, ne pas introduire de linge auparavant traité avec des produits pour le nettoyage à sec.

Précautions pour les tissus

Si vous avez des doutes sur le type de textile, vérifier la composition indiquée sur l'étiquette à l'intérieur du vêtement, la majeure partie des tissus peuvent être faits sécher au sèche-linge, nous déconseillons, en tous cas, d'utiliser le sèche-linge pour les vêtements en laine ou en laine mélange, à moins que cette possibilité ne soit expressément indiquée sur l'étiquette.

Pour éliminer l'électricité statique des textiles, nous conseillons d'utiliser un assouplissant pendant le rinçage dans votre lave-linge; sortir immédiatement de la cuve les textiles synthétiques afin d'éviter la formation de plis.

Si le linge n'est pas sec avant le temps de séchage normal

Vérifier si le filtre est propre.
Vérifier si vous avez choisi le programme approprié.
Vérifier si le tuyau d'évacuation de l'air n'est pas bouché.

Si votre machine ne marche pas, effectuer les contrôles suivants avant de vous adresser au Service Après-Vente

Vérifier s'il n'y a pas de panne de courant.
Vérifier si la machine est bien branchée et si le hublot est fermé.
Vérifier la prise de courant et le fusible.

