

Livret d' instructions pour

L' installation,

l'usage,

et la maintenance

du modèle de chaudière à gaz:

PRIMAVERA CA 125 S IONO & PRIMAVERA CAB 125 S IONO

Baltur

La Chaleur dans la Maison

INSTRUCTIONS POUR LE REGLAGE	18
OUVERTURE DU PANNEAU DE CONTRÔLE	19
SECTION GAZ	19
CONTRÔLES PRÉLIMINAIRES ET RÉGLAGE	19
RÉGLAGE DE L'ALLUMAGE RALLENTI	20
RÉGLAGE DE LA PUISSANCE DE CHAUFFAGE	20
RÉGLAGE DE LA PUISSANCE DE CHAUFFAGE	21
ADAPTATION POUR L'UTILISATION D'AUTRE GAZ	22
CONVERSION GAZ MÉTHANE ==> GPL	22
TABLE DES PRESSIONS AUX ROBINETS, POUR DIVERS TYPES DE GAZ.	22
CONVERSION GPL ==> GAZ MÉTHANE	23
RÉGLAGE PUISSANCE MAX.MIN. D'EAU SANITAIRE	23
SECTION HYDRAULIQUE	24
RÉGLAGE DU DÉBIT D'EAU SANITAIRE	24
EXCLUSION DU BY-PASS AUTOMATIQUE	25
SECTION ELECTRIQUE	25
INSTRUCTIONS POUR LA MAINTENANCE	26
MAINTENANCE	27
IMPORTANT . SEULEMENT POUR MODÈLE PRIMAVERA CAB 125 S IONO	27
VIDANGE DE L'APPAREIL	27
COMPOSANTS PRÉSENTS SUR LA CHAUDIÈRE MODÈLE 'PRIMAVERA CA 125 S - CA 125 S IONO '	28
COMPOSANTS PRÉSENTS SUR LA CHAUDIÈRE MODÈLE 'PRIMAVERA CAB 125 S IONO '	29
LÉGENDE MODÈLE PRIMAVERA CA 125 S IONO	30
LÉGENDE MODÈLE PRIMAVERA CAB 125 S IONO	31

Pour la première mise en route, qui devra obligatoirement être effectuée par un technicien autorisé Baltur, celui-ci vérifiera que:

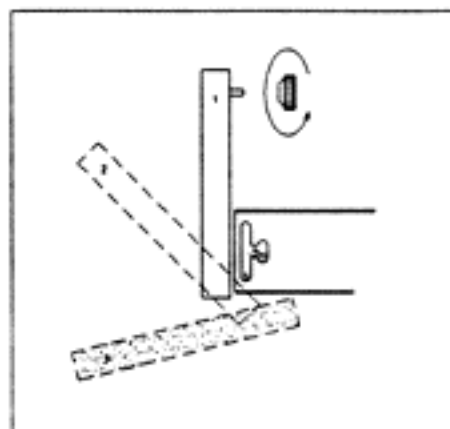
- l'appareillage est étanche
- le réglage du débit de combustible selon la puissance requise par la chaudière
- la chaudière est alimentée par le type de gaz pour lequel elle a été préparée
- la pression d'alimentation en combustible est comprise entre les valeurs indiquées sur la plaquette
- le système d'alimentation est aux justes dimensions pour le débit de combustible nécessaire et que ledit système comporte tous les dispositifs de sécurité prévus par les normes et lois en vigueur.

Ouverture du panneau de contrôle

Pour pouvoir accéder aux dispositifs de réglages, procéder comme suit :

- 1 enlever le panneau frontal de la chaudière,
- 2 dévisser et enlever les deux boulons circulaires de fixation du tableau de commande
- 3 faire pivoter le tableau de commande en respectant les trois positions représentées ci-contre, jusqu'à complète ouverture de celui-ci.

Une fois les changements effectués, suivre les opérations en sens inverse. Afin d'éviter que la carrosserie et le panneau ne s'ouvrent accidentellement, installer les petites équerres fournies avec la chaudière en suivant les instructions d'accompagnement.

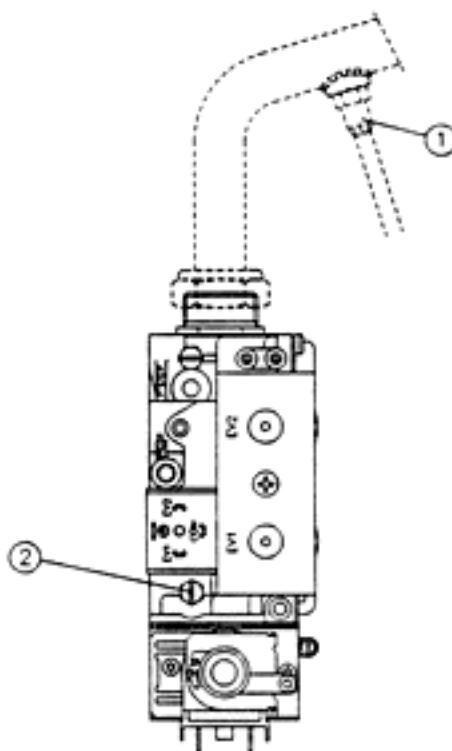


Section Gaz

Contrôles préliminaires et réglage

La chaudière est déjà pré-réglée à sa sortie d'usine, et a été contrôlée pour le type de gaz pour lequel elle est commandée; il convient toutefois de contrôler que le type de gaz et la pression au brûleur sont correctes. Dans le cas contraire, suivre les procédures indiquées dans ce chapitre.

Pour mesurer la pression du gaz il faut brancher un manomètre sur les prises de pression 1 (situé sur le brûleur) et 2 (situé sur la vanne de gaz)



SIT 837 TANDEM
Modelli con accensione elettronica

Primavera CA 125 S IONO & Primavera CAB 125 S IONO

Les chaudières sont produites avec deux différents types de valve de gaz, selon les modèles. Les versions avec la veilleuse utilisent les la velleuse de gaz SIT 825 et les versions électroniques utilisent les valves SIT 837 TANDEM.

Pour effectuer le contrôle des pressions au brûleur, insérer la sonde du manomètre dans les prises de pressions situées sur la valve de gaz (voir schéma).

N.B. Pour contrôler que la pression et le débit du gaz du réseau sont suffisant pour garantir un bon fonctionnement de l'appareil, effectuer les mesures à brûleur allumé.

Réglage de l'Allumage Rallenti

Régler le dispositif d'allumage lent de la manière suivante:

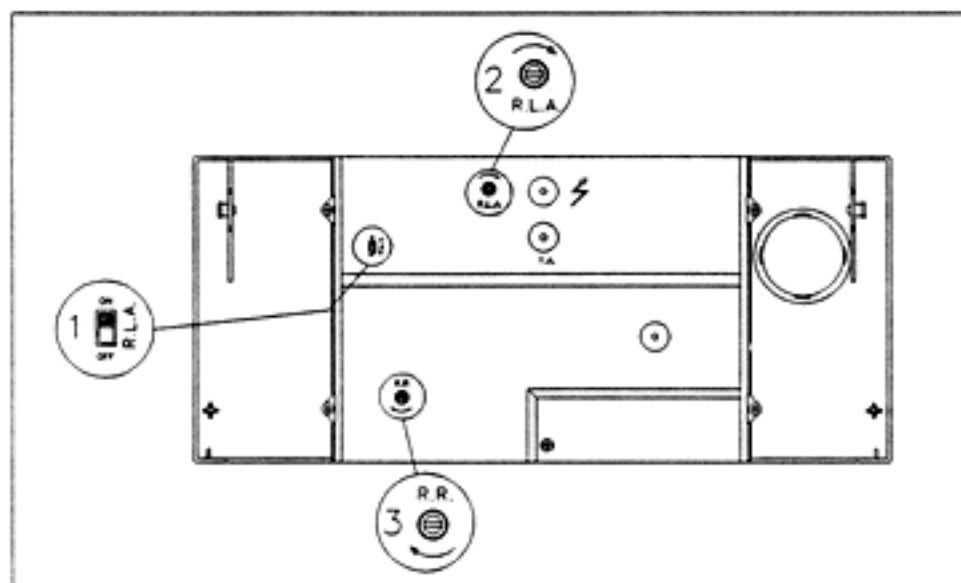
- mettre la chaudière hors-tension.
- faire pivoter le panneau de commande de la chaudière.
- positionner le micro-interrupteur RLA sur OFF. De cette manière, la chaudière restera en modalité 'allumage ralenti' et il sera possible de régler la pression de l'allumage lent.
- remettre la chaudière sous tension.
- allumer le brûleur et contrôler la pression au manomètre en U;
- si la valeur relevée est différente des suivantes: GAZ METHANE 2.9 mbar - GPL 7.8 mbar; alors enlever le capuchon de protection du potentiomètre de réglage RLA (2 sur le schéma) situé sur l'arrière du panneau et régler la pression en faisant tourner le potentiomètre jusqu'à l'obtention de la valeur voulue.
- positionner le micro-interrupteur RLA sur ON.

Procéder ensuite au réglage de la puissance de chauffage, sinon, refermer le panneau de commande en le fixant à l'aide des deux boulons.

Réglage de la puissance de chauffage

La capacité de chauffage maximum doit être réglée selon les nécessités du système (définies dans le projet). Les valeurs de pression de gaz correspondant aux différentes capacités sont indiquées dans le tableau 'Puissance Pression'. Pour procéder au réglage de la pression du gaz au brûleur, opérer comme suit tout en suivant le schéma:

- enlever le panneau frontal de la chaudière pour accéder au régulateur qui se trouve sur la planche de commande électrique.
- Positionner le sélecteur Eté/Hiver sur la position Hiver.
- allumer le brûleur e contrôler la pression maximum de gaz sur le manomètre.
- enlever le capuchon de protection du potentiomètre de réglage RR (3 sur le schéma).
- régler la pression en faisant tourner le potentiomètre RR jusqu'à l'obtention de la valeur voulue.
- remettre le capuchon du potentiomètre.
- refermer le panneau de commande.



Primavera CA 125 S IONO & Primavera CAB 125 S IONO

INSTRUCTIONS POUR LE REGLAGE

Puissance Thermique		Méthane G20		Buthane G30		Propane G31	
kW	kcal/h	mBar	mmH2O	mBar	mmH2O	mBar	mmH2O
MIN 11.5	9890	2.2	22.5	5	51	7	71.5
12	10320	2.4	24.5	5.3	54	7.3	74.5
13	11180	2.8	28.5	5.9	60	7.8	80
14	12040	3.2	33	6.6	67	8.3	85
15	12900	3.74	38	7.7	78.5	9.8	100
16	13760	4.3	44	8.7	89	11.3	115
17	14620	4.8	49	9.6	100	12.5	127.5
18	15480	5.4	55	10.9	111	14	143
19	16340	6.1	62	12.2	124.5	15.6	159
20	17200	6.7	68.5	13.5	138	17.2	175.5
21	18060	7.5	76.5	15	153	19	194
22	18920	8.1	82.5	16.4	167	21	214
23	19780	8.8	90	17.7	180.5	22.5	229.5
24	20640	9.54	97	19.3	197	24.6	251
25	21500	10.3	105	20.8	212	26.5	270
26	22360	11	112.5	22.4	228.5	28.4	290
27	23220	11.7	119	23.6	241	30	306
28	24080	12.6	127.5	25.7	262	32.7	333.5
MAX 28.8	24980	13.5	138	27.5	28.5	35	357

Exemple de réglage de la puissance max: de chauffage

Puissance Max. voulue: 14 kW (12 000 kcal/h)

13	11180	4	40.8	8.7	89	11	112
14	12040	3.2	48	7	102	9	130
15	12900	5.3	54	11.4	116	14.5	148

Chaque ligne correspond à une capacité thermique et à la relative pression pour chacun des 3 types de gaz.

Pression Gaz Méthane = 3.2 mBar

Pression Gaz Buthane = 7 mBar

Pression Gaz Propane = 9 mBar

Adaptation pour l'utilisation d'autre gaz

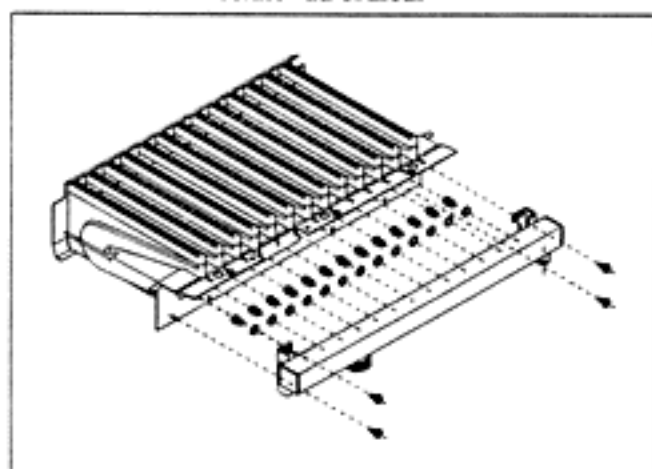
ATTENTION: les opérations décrites ci-dessous doivent être effectuées uniquement par un personnel qualifié et autorisé par Baltur.

Conversion Gaz Méthane ==> GPL

Pour la conversion de la chaudière de Gaz Méthane à GPL, il faut procéder comme suit:

- Ouvrir le panneau de commande et accéder à l'arrière du panneau
- Démontez le tube qui relie la valve de gaz avec la rampe porte injecteur
- Déplacer l'orifice calibré mis sur la vanne de gaz .
- Démontez la rampe et substituez les injecteur avec d'autres, adaptés au nouveau gaz d'alimentation, en utilisant une clé de 7 mm.
- Substituer le Vent avec celui adapté au GPL.
- Remonter le tube et la rampe en faisant attention à les repositionner correctement.
- Changer le injecteur de la veilleuse (si existant) avec celui pour GPL.
- Déplacer le jumper JP1 en position GPL (1 sur le schéma)
- Vérifier, en utilisant la prise de pression sur la valve de gaz, que la pression en amont de la chaudière soit.
-butane: min. 25 mbar max. 35
-propane: min. 25 mbar max. 37
- Contrôler qu'il n'y ait pas de fuite de gaz.
- Vérifier que le dé "B" (voir fig. page 24) est avvisé complètement
- Pour le modèle avec veilleuse régler le débit de veilleuse
- Régler l'allumage lent.
- Régler la puissance de chauffage.

'éclaté' du brûleur



Carte de gestion

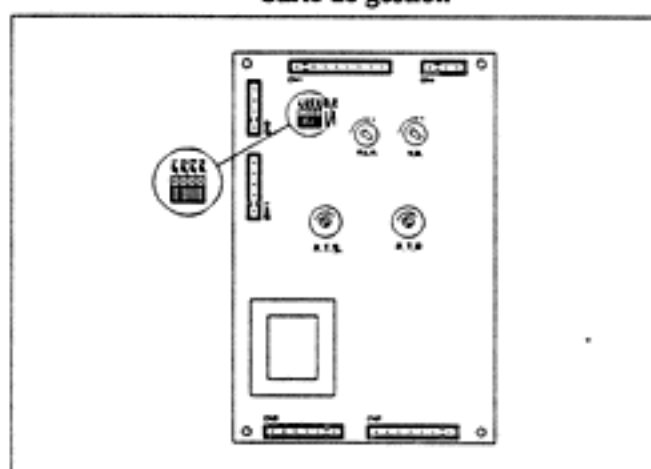


Table des pressions

Q. tà n°	INJECTUERS		injecteurs veilleuse		ORIFICE CALIBRE'
	G20/25	G30/31	G20/G25	G30/G31	G20/G25
	1/100 mm		φ1/100 mm		φ mm
13	120	75	27x2	22	6
13	120	75	/	/	6

Conversion GPL ==> Gaz Méthane

Pour la conversion de la chaudière de Gaz Méthane au G.P.L, opérer comme suit:

- Ouvrir le panneau de commande et accéder à l'arrière du panneau
- Démontez le tube qui relie la valve de gaz avec la rampe porte injecteur
- Démontez la rampe et substituez les injecteurs avec d'autres, adaptés au nouveau gaz d'alimentation, en utilisant une clé de 7 mm.
- Substituez le Vent avec celui adapté au Méthane.
- Placez l'orifice calibré du diamètre indiqué dans la TABLE DES INJECTEURS sous le connecteur de la vanne de gaz
- Remontez le tube et la rampe en faisant attention à les repositionner correctement.
- Changez l'injecteur de la veilleuse (si existant) avec celui pour Méthane
- Déplacez le jumper JP1 en position Méthane (1 sur le schéma)
- Vérifiez, en utilisant la prise de pression sur la valve de gaz, que la pression en amont de la chaudière soit.
-méthane: min. 17 mbar max. 25
- Contrôlez qu'il n'y ait pas de fuite de gaz.
- Réglez l'allumage lent.
- Réglez la puissance de chauffage.

Réglage puissance max./min. production d'eau sanitaire

Toutes les instructions, données ci-après, sont à usage exclusif du personnel technique du service après-vente autorisé. On doit s'en servir dans le cas de réglage d'une nouvelle vanne gaz après remplacement.

- vérifier que la pression à l'entrée de la chaudière correspond au type de gaz utilisé.

- Positionner le sélecteur Eté/Hiver sur la position Eté.

- Ouvrir un robinet d'eau chaude au débit maximum, attendre 10 sec. et vérifier ensuite la pression correspondant à la valeur indiquée dans le tableau 'Puissance Pression'.

Dans le cas où il s'avérerait nécessaire une modification, en suivant le schéma, opérer comme suit:

- s'assurer que la bobine de modulation soit sous tension

- enlever le capuchon 'C'

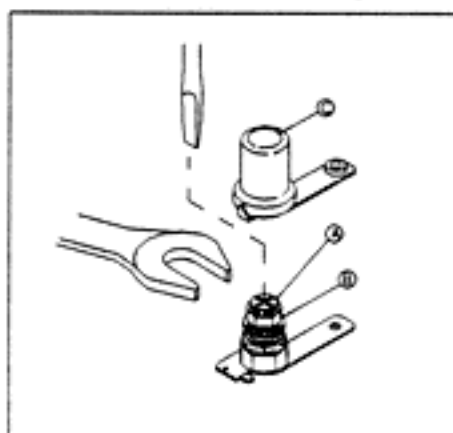
- régler la pression maximum en agissant sur l'écran 'B' avec un clé de 10mm. En tournant dans le sens des aiguilles, la pression augmente, en tournant dans le sens contraire des aiguilles, la pression diminue.

- enlever le connecteur de mise sous tension de la bobine de modulation

- en maintenant serré l'écran 'B', régler la pression minimum en vissant progressivement la vis 'A' à l'aide d'un tournevis cruciforme de 4mm

- réinsérer le connecteur de mise sous tension de la bobine et vérifier que les valeurs correspondent.

- remettre le capuchon 'C'.

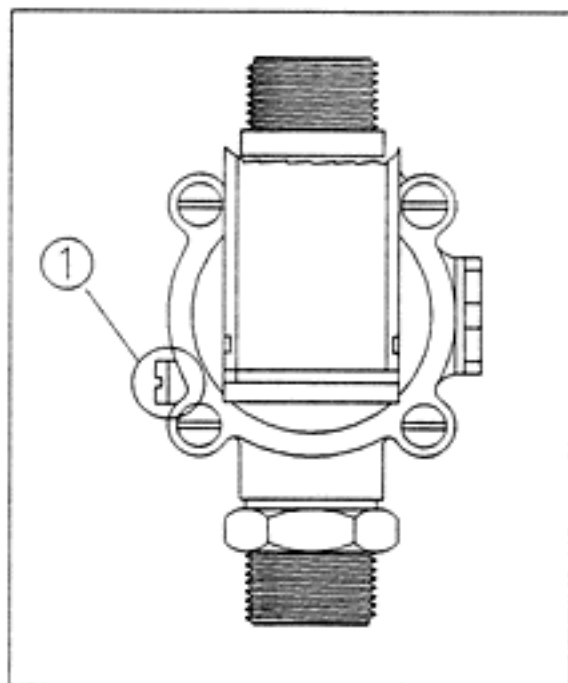


Section Hydraulique

Réglage du débit d'eau sanitaire

La chaudière est déjà pré-controlée à sa sortie d'usine, il est néanmoins conseillé d'effectuer un réglage du débit d'eau sanitaire en procédant comme suit:

- ouvrir à fond un robinet d'eau chaude
- disposer sous le robinet un mesureur de débit
- agir sur les vis de réglages du pressostat de priorité pour régler le débit à la valeur voulue.

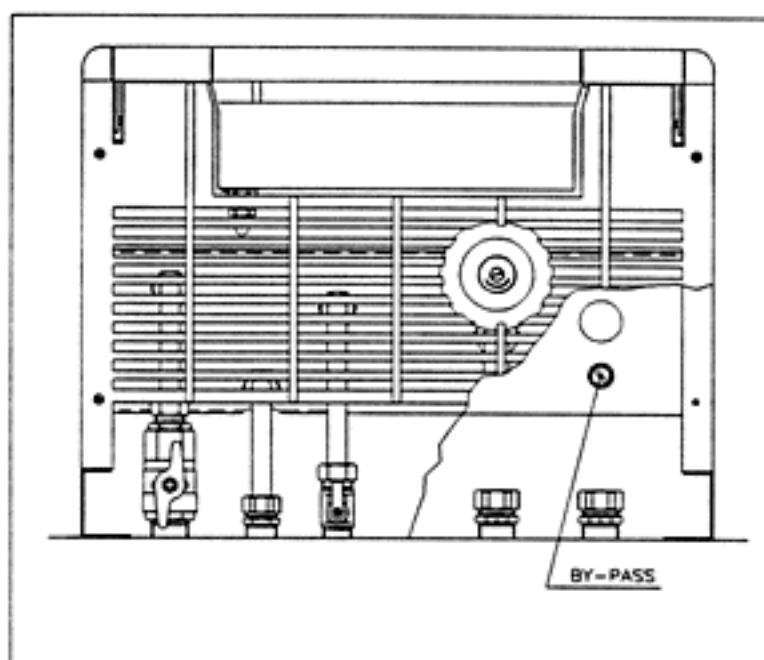
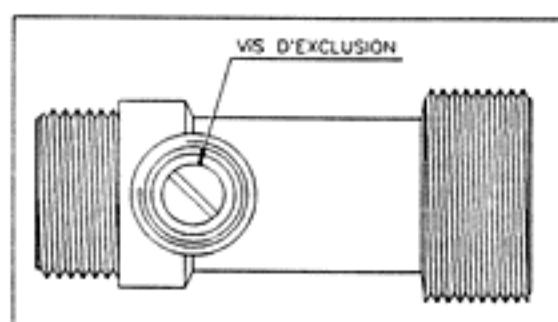


Exclusion du By-pass automatique

Tous les modèles de la gamme de chaudière Baltur sont équipés en série d'un by-pass automatique: En condition d'ouverture totale (ex: avec toutes les valves de zone fermées) le by-pass garantie un débit de 450l/h suffisant au normal fonctionnement de la chaudière, c'est-à-dire sans déclencher les dispositifs de sécurité.

Il est possible quoiqu'il en soit, exclure le by-pass - en cas de nécessité - en procédant comme suit:

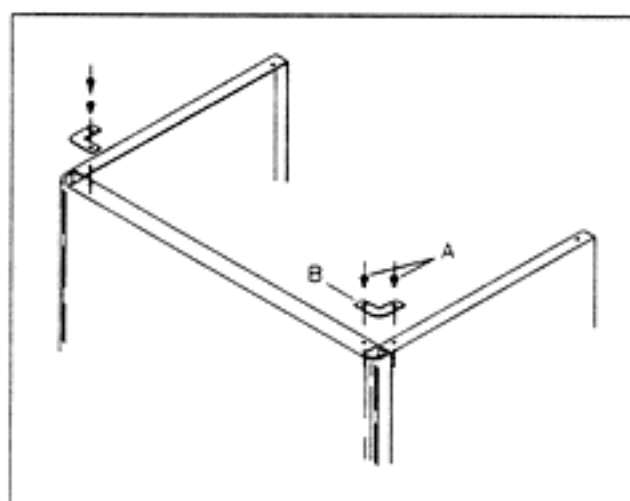
- mettre le sélecteur Eté/Hiver sur la position '0'
- ouvrir la chaudière et le panneau de commande
- tourner la vis du by-pass (voir schéma ci-dessous) en sens horaire. Si par hasard la rotation de la vis s'avèrait difficile, abaisser légèrement la pression du système
- refermer et rallumer la chaudière.



ATTENTION

Après avoir effectués tous les réglages de la chaudière, conformez-vous aux instructions suivantes afin d'éviter toute ouverture accidentelle du panneau de la chaudière.

- visser les 4 vis (A) à la carrosserie de la chaudière en interposant les petites équerres.



Primavera CA 125 S IONO & Primavera CAB 125 S IONO

Maintenance

Toutes les opérations d'installation, de manutention et de transformation de gaz, doivent être effectuées par un personnel autorisé Baltur.

Il est nécessaire à la fin de chaque période de chauffage, de faire contrôler l'appareil par un technicien autorisé, afin d'avoir un matériel toujours en parfait état de marche.

Il s'agira de vérifier les points suivants:

- élimination des éventuels traces d'oxydation des brûleurs
- vérification et grand nettoyage du ventilateur et des tuyaux
- nettoyage des éventuelles incrustations sur l'échangeur et sur les électrodes
- contrôle de l'allumage, de l'extinction, et du bon fonctionnement de l'appareil
- contrôle de la mise en place et de l'étanchéité des tuyaux et raccords, de gaz et d'eau
- contrôle de la consommation de gaz à puissance maxi. et minimum
- contrôle du bon fonctionnement des dispositifs de sécurité
- contrôle du bon fonctionnement des dispositifs de commande et de réglages
- Vérifier périodiquement le bon fonctionnement et le bon état du conduit des fumées et/ou du dispositif

d'évacuation des fumées.

Dans le cas de travaux ou de manutention de structures situées dans les environs des conduits de fumée et/ou des dispositifs d'évacuation des fumées et de leur éléments, éteindre la chaudière; une fois les travaux terminés, faire vérifier le bon état de la chaudière par un technicien qualifié.

- Ne pas laisser de bidons de substances inflammables dans le local de chaufferie.
- Ne pas nettoyer le local de chaufferie quand la chaudière fonctionne.

Un usage précautionneux et soigné est toujours gage d'économie et de sécurité.

Le nettoyage des panneaux protecteurs doit être effectué seulement avec de la simple eau savonneuse. Ne nettoyer en aucun cas les panneaux, autres parties peintes, ou éléments de plastiques, avec du diluant pour peinture.

Dans tous les cas de substitutions du thermostat des fumées, il est absolument obligatoire d'utiliser des pièces de rechanges originales, qui vous seront fournies par Baltur.

A la fin des opérations de maintenance, nous conseillons aux techniciens la rédaction d'un rapport, à remettre à l'utilisateur, qui devra relater les conditions rencontrées, les interventions effectuées, et les éventuelles recommandations ou conseils.

La société Baltur décline toute responsabilité dès lors que des pièces de rechanges non originales sont installées.

Important . seulement pour modèle Primavera CAB 125 IONO

Pourvoir tous les 6 mois au contrôle et, le cas échéant, à la substitution de l'anode de magnésium du boiler, ceci afin de protéger ce dernier des risques de corrosions

ATTENTION: cet appareil est pourvu d'un thermostat de sécurité du tirage de cheminée, lequel intervient lorsque il y a un renvoi vers l'intérieur des fumées produites par la combustion.

Ce dispositif ne doit jamais être exclus ou mis hors-service. Les fumées rentrant dans l'espace intérieure de l'habitation peuvent provoquer des intoxications chroniques ou aiguës, potentiellement mortelles.

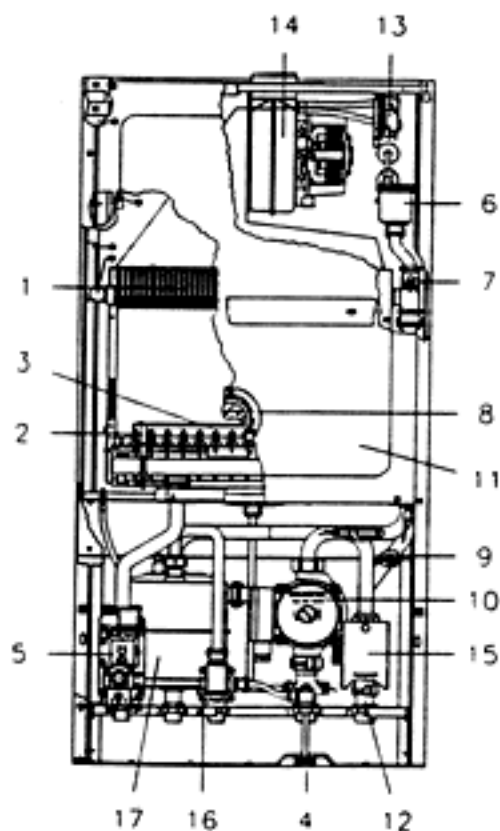
Vidange de l'appareil

Pour vider la chaudière, opérer comme suit:

- enfilez un tuyau de caoutchouc sur le robinet de vidange
- placer l'autre extrémité du tuyau à une sortie de vidange
- tourner dans le sens contraire des aiguilles d'une montre le papillon de cuivre du robinet de vidange
- une fois la vidange terminée, refermer le robinet dans le sens des aiguilles d'une montre.

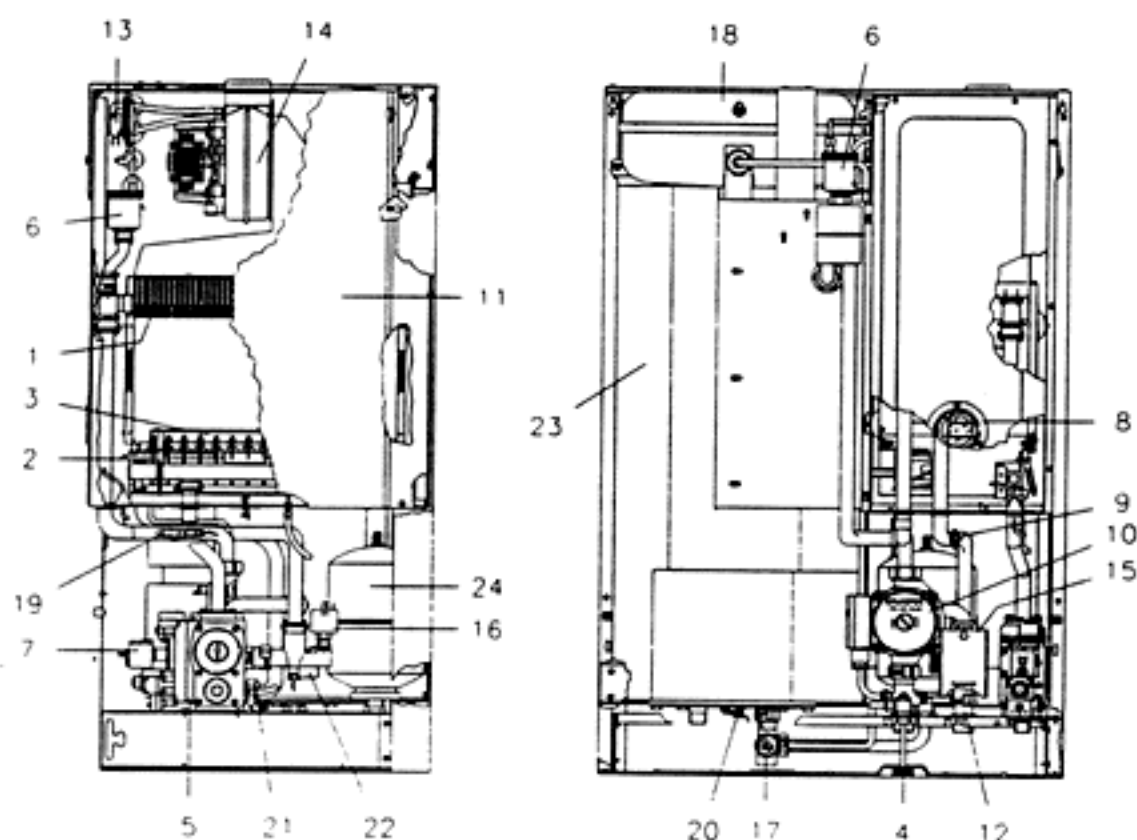
Composants présents sur la chaudière modèle 'PRIMAVERA CA 125 - CA 125 IONO'

- 1- échangeur primaire en cuivre
- 2- brûleur à allumage électronique avec régulation à ionisation (version iono) or brûleur pilotat.(normale)
- 3- brûleur
- 4- robinet de remplissage du système
- 5- valve de gaz
- 6- valve automatique de décompression de l'air
- 7- thermostat de sécurité temp. max. eau 105°C
- 8- portillon d'inspection sur la chambre de combustion
- 9- thermostat Limite
- 10- circulateur
- 11- chambre de combustion
- 12- robinet de vidange du système
- 13- thermostat des fumées
- 14- ventilateur
- 15- Valve déviatrice électrique
- 16- Pressostat de priorité du sanitaire
- 17- échangeur d'eau sanitaire



Composants présents sur la chaudière modèle 'PRIMAVERA CAB 125 IONO'

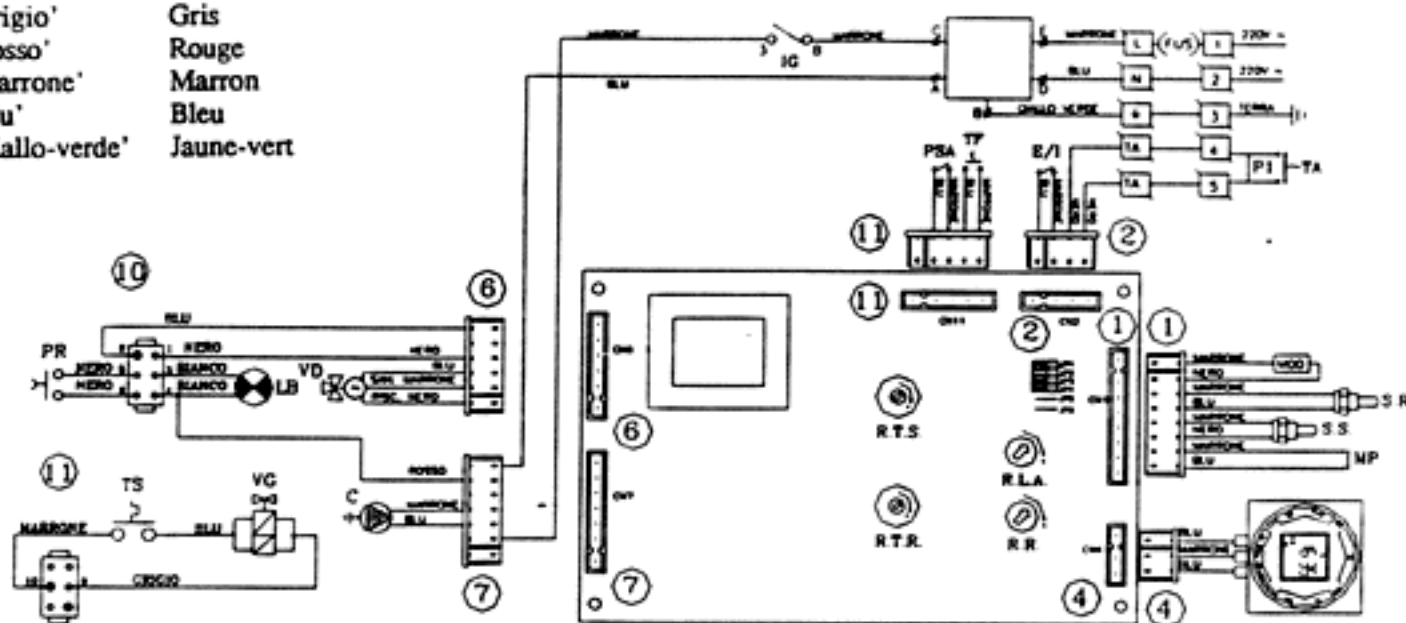
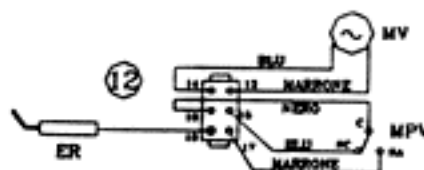
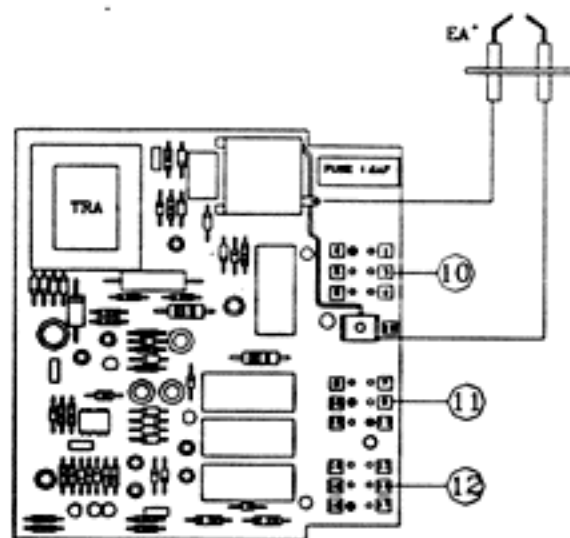
- 1- échangeur primaire en cuivre
- 2- brûleur pilote à allumage électronique avec régulation à ionisation (version iono)
- 3- brûleur
- 4- robinet de remplissage du système
- 5- valve de gaz
- 6- valve automatique de décompression de l'air
- 7- modulateur
- 8- porte d'inspection sur la chambre de combustion
- 9- thermostat limite
- 10- circulateur
- 11- chambre de combustion
- 12- robinet de vidange du système
- 13- pressostat des fumées
- 14- ventilateur
- 15- valve déviatrice électrique
- 16- pressostat de manque d'eau
- 17- Valve de sécurité à 8 Bar
- 18- vase d'expansion
- 19- bulbe thermostatique de chauffage
- 20- bulbe thermostatique de sanitaire
- 21- by-pass appareil
- 22- Valve de sécurité à 3 Bar
- 23- Cumulus
- 24- Vase Hydraulique



Légende Modèle PRIMAVERA CA 125 S IONO

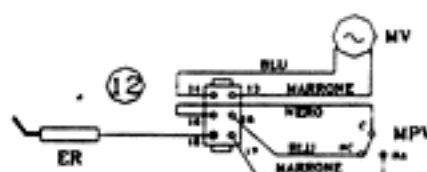
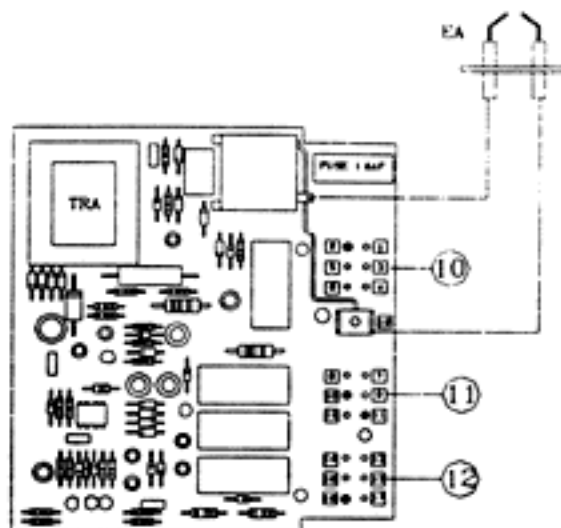
- C Circulateur
- EA Electrode d' allumage
- EI Eté / Hiver
- ER Electrode de Relèvement
- IG Interrupteur Générale
- JP1-4 Ponts mobiles / Jumpers 1 à 4
- LB Led de verrouillage
- MOD Modulateur
- MP Micro Priorité
- MPV Micro Press. Ventilateur
- MV Micro Ventilateur
- P1 Pont Thermique ambiant
- PR Pousoir de rallumage
- PSA Pressostat Sécurité Eau
- RLA Réglage Allumage Lent
- RR Réglage Chauffage
- RTR Régulation Temp. Chauffage
- RTS Régulation Temp. Sanitaire
- SR Sone Chauffage
- SS Sonde Sanitaire
- TA Thermostat d'intérieur
- TF Thermostat des fumées
- TRA Transf. Allumage
- TS Thermostat de sécurité
- VD Valve Déviatrice
- VG Valve de Gaz

- | Colori | Couleur |
|----------------|------------|
| 'Arancio' | Orange |
| 'Bianco' | Blanc |
| 'Viola' | Violet |
| 'Nero' | Noir |
| 'Grigio' | Gris |
| 'Rosso' | Rouge |
| 'Marrone' | Marron |
| 'Blu' | Bleu |
| 'Giallo-verde' | Jaune-vert |



Légende Modèle PRIMAVERA CAB 125 S IONO

- C Circulateur
- EA Electrode d' allumage
- EI Etè / Hiver
- ER Electrode de Relèvement
- IG Interrupteur Générale
- JP1-4 Ponts mobiles / Jumpers 1 à 4
- LB Led de verrouillage
- MOD Modulateur
- P1 Pont Thermique ambient
- PR Pousoir de rallumage
- PSA Pressostat Sécurité Eau
- RLA Réglage Allumage Lent
- RR Réglage Chauffage
- RTR Régulation Temp. Chauffage
- RTS Régulation Temp. Sanitaire
- SR Sone Chauffage
- SS Sonde Sanitaire
- TA Thermostat d'intérieur
- TF Thermostat des fumées
- TRA Transf. Allumage
- TS Thermostat de sécurité
- VD Valve Déviatrice
- VG Valve de Gaz



- | Colori | Couleur |
|----------------|------------|
| 'Arancio' | Orange |
| 'Bianco' | Blanc |
| 'Viola' | Violet |
| 'Nero' | Noir |
| 'Grigio' | Gris |
| 'Rosso' | Rouge |
| 'Marrone' | Marron |
| 'Blu' | Bleu |
| 'Giallo-verde' | Jaune-vert |

