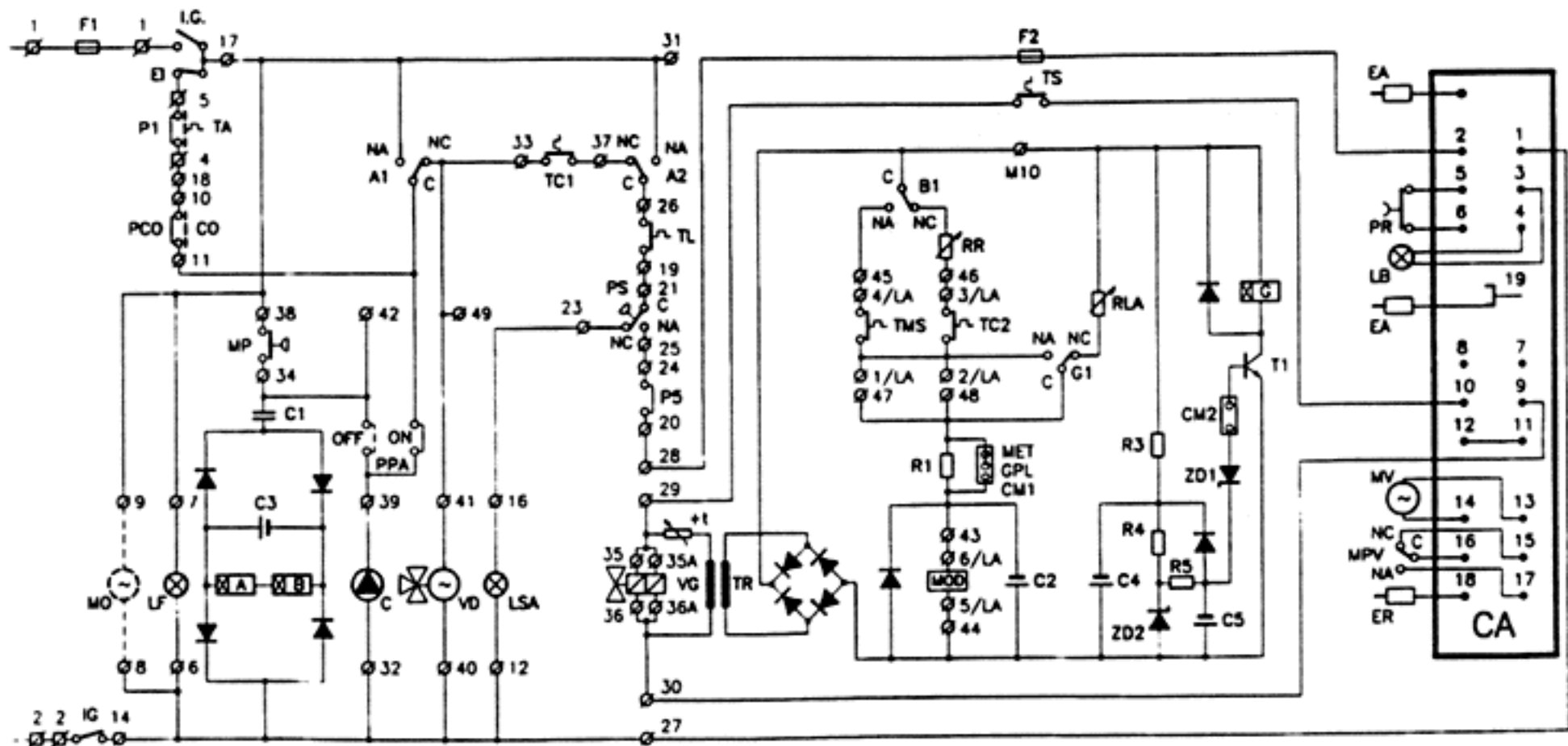


SCHEMA ELECTRIQUE mod. CA 21 S IONO - CA 25 S IONO

LEGENDE

- IG - Interrupteur Général
- F1-F2 - Fusibles 220 Vac 2A
- TA - Thermostat ambiant
- TS - Thermostat de Sûreté
- TL - Thermostat de Limitation
- TC1-TC2 - Thermostat de réglage de la chaudière
- LP - Voyant de Fonctionnement
- LSA - Voyant de Sécurité de l'Eau
- C - Circulateur
- VG - Soupape à Gaz
- CO - Contact Horloge
- PS - Pressostat de pression minimale de l'eau
- MO - Moteur Horloge
- TR - Transformateur 220/12 Vac
- MOD - Modulateur
- CM1 - Connexion Mobile Méth-GPL
- MV - Moteur Ventilateur

- MPV - Micro Pressostat Ventilateur
- VD - Soupape de Déviation
- PPA - Marche-Arrêt Circulateur pos. hiver
- RE1-RE2-RE3 - Relais
- A1-A2 - Contacts Relais RE1
- B1 - Contact Relais RE2
- G1 - Contact Relais RE3
- MP - Micro de Priorité eau sanitaire
- TMS - Thermostat de Modulation Sanitaire
- RR - Réglage du Chauffage
- EA - Electrodes d'Allumage
- ER - Electrode de Détection
- CA - Centrale d'Allumage
- PR - Bouton de Réarmement
- LB - Voyant de Blocage
- RLA - Réglage de l'Allumage Lent
- CM2 - Connexion Mobile pour AL
- EI - Commutateur Eté-Hiver



CARTE DE FONCTION mod. CA 21 S IONO - CA 25 S IONO

