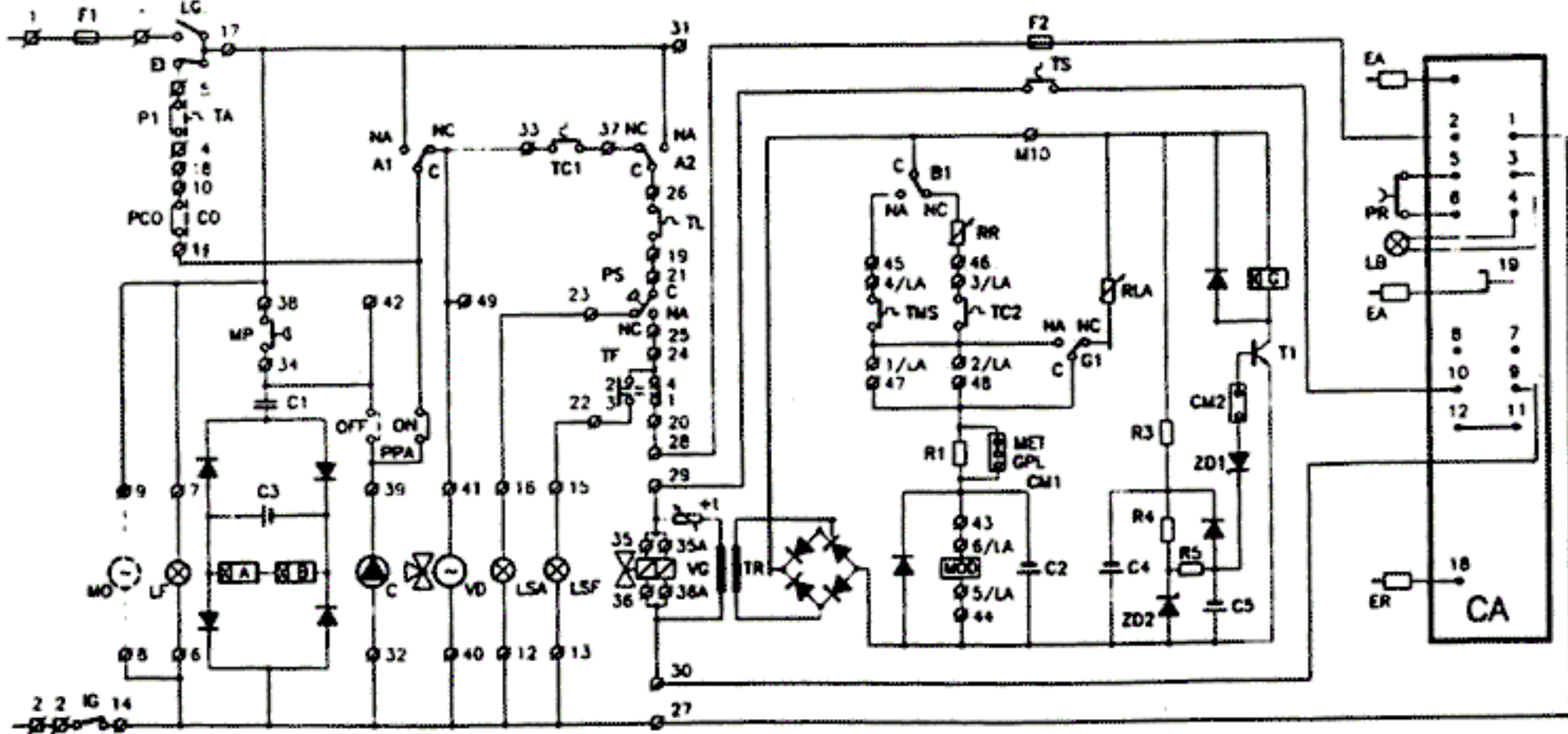


SCHEMA ELECTRIQUE mod. CA 21 IONO - CA 25 IONO

LEGENDE

- IG = Interrupteur Général
- F1-F2 = Fusibles 220 Vac 2A
- TA = Thermostat ambiant
- TS = Thermostat de Sûreté
- TL = Thermostat de Limitation
- TC1-TC2 = Thermostat de réglage de la chaudière
- LF = Voyant de Fonctionnement
- LSA = Voyant de Sécurité de l'Eau
- C = Circulateur
- VO = Soupape à Gaz
- CO = Contact Horloge
- PS = Pressostat de pression minimale de l'eau
- MO = Moteur Horloge
- TR = Transformateur 220/12 Vac
- TF = Thermostat des fumées
- LSF = Voyant de Sécurité des Fumées
- MOD = Modulateur

- CM1 = Connexion Mobile Méth-GPL
- VD = Soupape de Déviation
- PPA = Marche-Arrêt Circulateur pos. hiver
- RE1-RE2-RE3 = Relais
- A1-A2 = Contacts Relais RE1
- B1 = Contact Relais RE2
- G1 = Contact Relais RE3
- MP = Micro de Priorité eau sanitaire
- TMS = Thermostat de Modulation Sanitaire
- RR = Réglage du Chauffage
- EA = Electrodes d'Allumage
- ER = Electrode de Détection
- CA = Centrale d'Allumage
- PR = Bouton de Réarmement
- LB = Voyant de Blocage
- RLA = Réglage de l'Allumage Lent
- CM2 = Connexion Mobile pour AL
- EI = Commutateur Eté-Hiver



CARTE DE FONCTION mod. CA 21 IONO - CA 25 IONO

