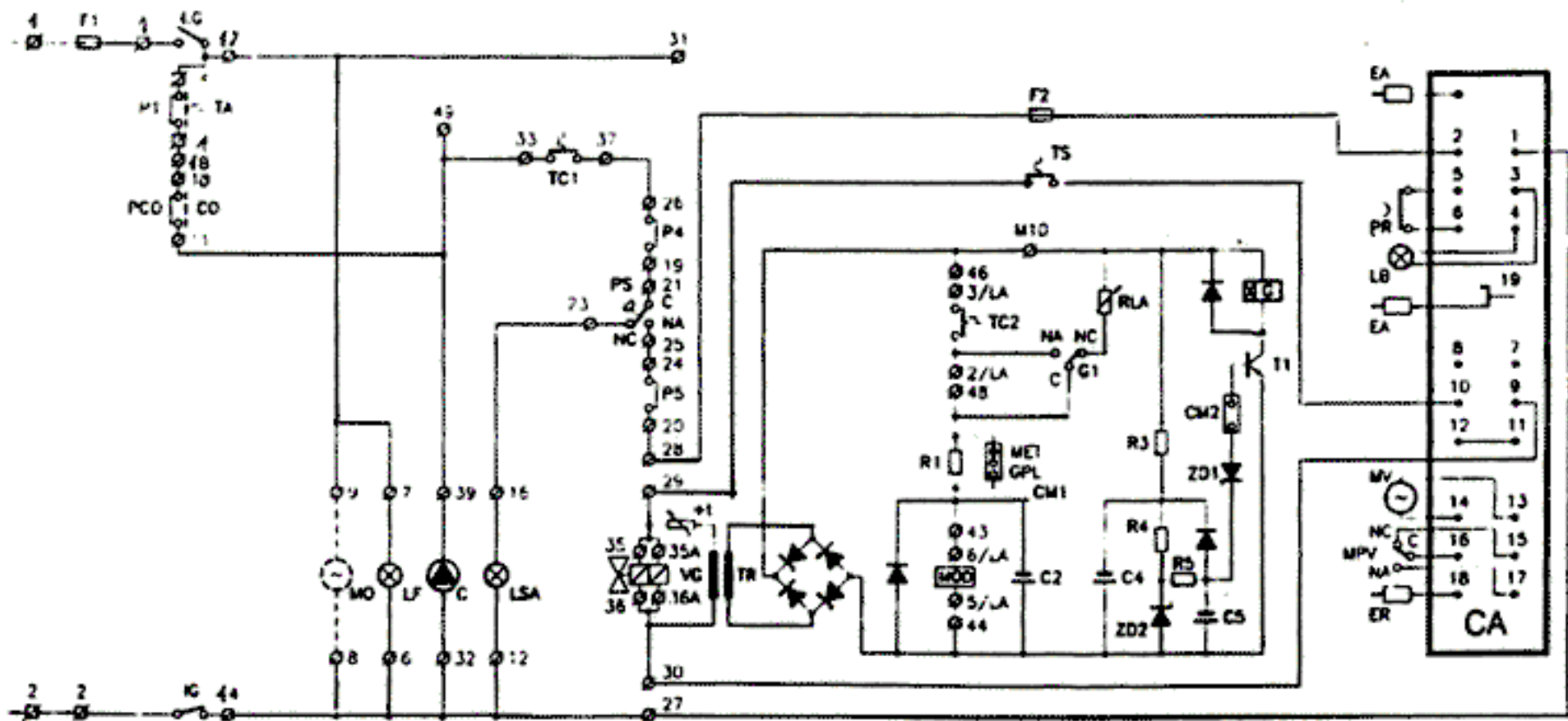


SCHEMA ELECTRIQUE mod. C 25 S IONO

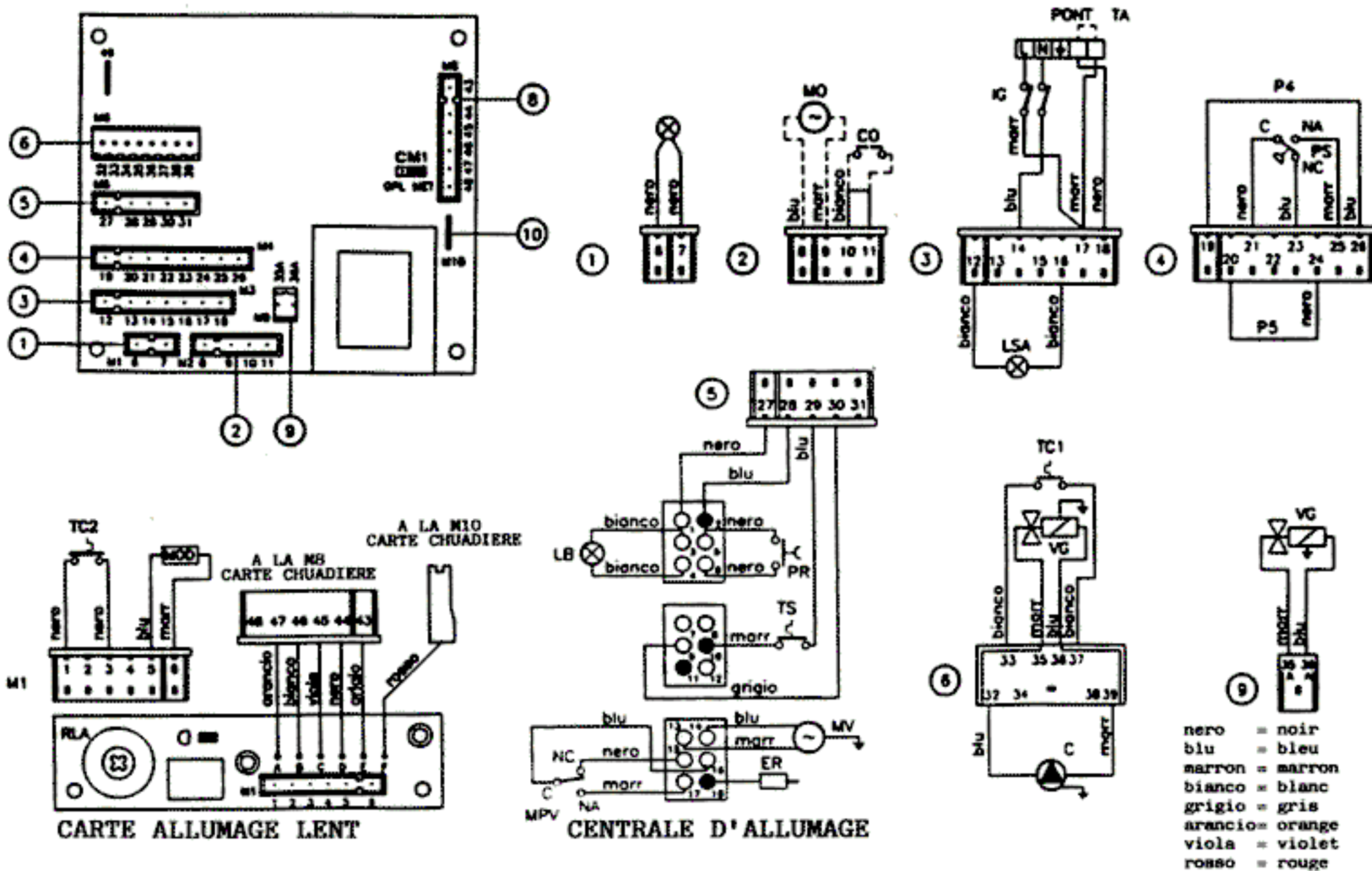
LEGENDE

- IG = Interrupteur Général
- F1-F2 = Fusibles 220 Vac 2A
- TA = Thermostat ambiant
- TS = Thermostat de Sûreté
- TC1-TC2 = Thermostat de réglage de la chaudière
- LF = Voyant de Fonctionnement
- LSA = Voyant de Sécurité de l'Eau
- C = Circulateur
- VG = Soupape à Gaz
- CO = Contact Horloge
- PS = Pressostat de pression minimale de l'eau
- MO = Moteur Horloge

- TR = Transformateur 220/12 Vac
- MOD = Modulateur
- CM1 = Connexion Mobile Méth-GPL
- PR = Bouton de Réarmement
- LB = Voyant de Blocage
- CA = Centrale d'Allumage
- EA = Electrodes d'Allumage
- ER = Electrode de Détection
- RLA = Réglage de l'Allumage Lent
- CM2 = Connexion Mobile pour AL
- RE3 = Relais
- G1 = Contact relais RE3
- MV = Moteur Ventilateur
- MPV = Micro Pressostat Ventilateur



CARTE DE FONCTION mod. C 25 S IONO



- nero = noir
- blu = bleu
- marron = marron
- bianco = blanc
- grigio = gris
- arancio = orange
- viola = violet
- rosso = rouge