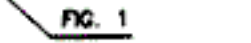
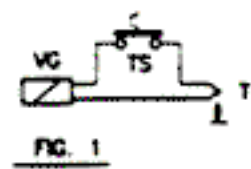
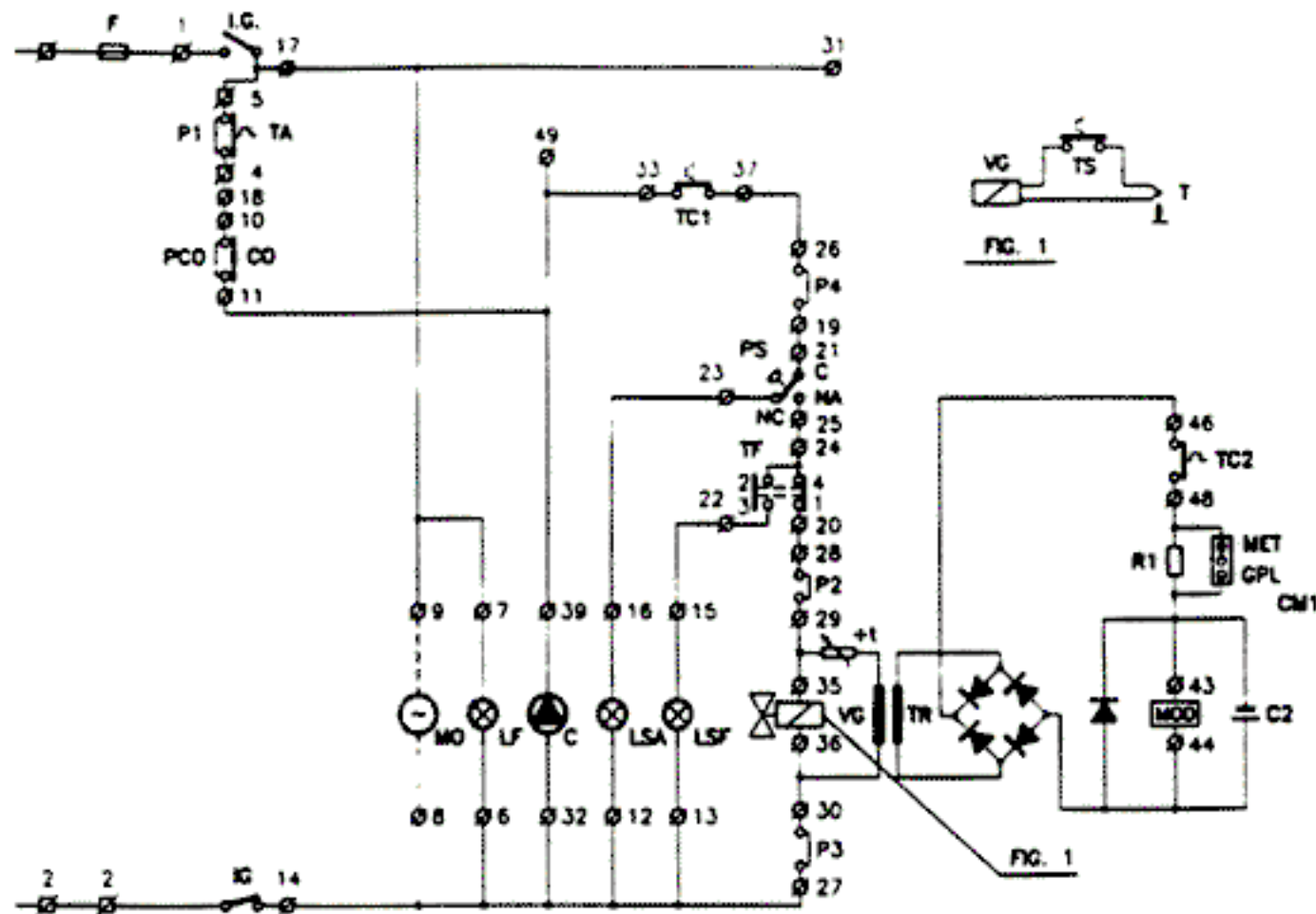


SCHEMA ELECTRIQUE mod. C 25

LEGENDE

- IG = Interrupteur Général
- F = Fusible 220V Vac 2A
- TA = Thermostat ambiant
- TS = Thermostat de sûreté
- TC1-TC2 = Thermostat de réglage de la chaudière
- LF = Voyant de fonctionnement
- LSA = Voyant de sécurité de l'Eau
- C = Circulateur
- VG = Soupape à gaz
- CO = Contact horloge
- PS = Pressostat de pression minimale de l'eau
- NO = Moteur horloge
- TR = Transformateur 220/12 Vac
- TF = Thermostat des fumées
- LSF = Voyant de sécurité des fumées
- MOD = Modulateur
- CM1 = Connexion Mobile Méth-GPL
- T = Thermocouple



CARTE DE FONCTION mod. C 25

