

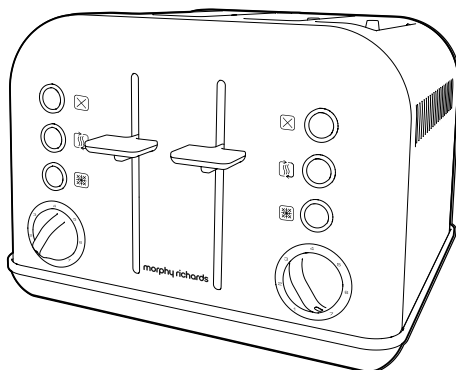


MARQUE: MORPHY RICHARDS
REFERENCE: M240004EE NOIR
CODIC: 4092082



NOTICE
↓

morphy richards®



2 and 4 slice Accents toasters with Pause and Check
(certain models only) Please read and keep these instructions

GB

Grille-pain Accents 2 ou 4 tranches avec Pause et Vérification
(certains modèles uniquement) Veuillez lire et conserver ces instructions

F

Accents Toaster mit 2 und 4 Schlitzen, Pausen- und Kontrollfunktion
(nur bestimmte Modelle) Lesen Sie diese Bedienungsanleitung, und heben Sie sie gut auf

D

Tostadoras Accent para 2 y 4 rebanadas con función de pausa y comprobación
(sólo en ciertos modelos) Lea y guarde estas instrucciones

E

Accents broodroosters voor twee en vier sneetjes met Pauze en Controle
(uitsluitend bepaalde modellen) Lees deze gebruiksaanwijzing en bewaar hem goed

NL

Torradeiras Accents para 2 e 4 fatias com as funções de Pausa e Verificação
(apenas determinados modelos) Leia e guarde estas instruções

P

Tostapani Accents per 2 e 4 fette con funzione di pausa e controllo
(solo in alcuni modelli) Leggere e conservare le presenti istruzioni

I

Accents brødristerne til 2 og 4 skiver med Pause og Check
(kun visse modeller) Læs og gem denne vejledning

DK

Accent brödrostar för 2 eller 4 skivor med paus- och kontrollknapp
(endast vissa modeller) Läs och spara denna bruksanvisning

S

Tostery 2- i 4-szczelinowe Accents z funkcją zatrzymania i sprawdzenia
(tylko niektóre modele) Zapoznaj się z niniejszą instrukcją obsługi i zachowaj ją do użytku w przyszłości

PL

Тостеры Accents на 2 и 4 ломтика с функциями “Пауза” и “Проверка”
(только в некоторых моделях) Внимательно изучите и сохраните данное руководство

RU

2 A 4 podíl Accents opékače topinek s Přestávce a kontrola
(podle modelu) Přečtěte si tyto pokyny a uschovejte je

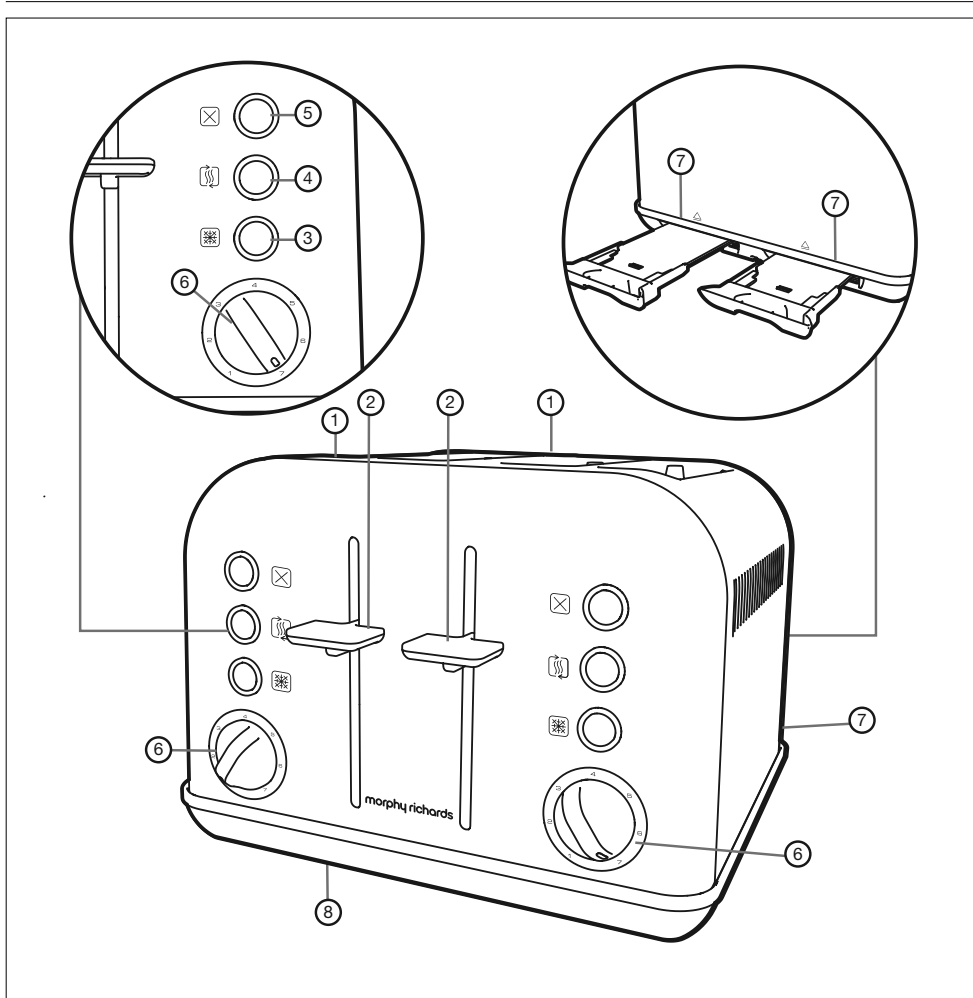
CZ

2 ve 4 dilimli Accent ekmeğin kizartma makineleri
(Modele ba li olarak de ifilir) Lütfen bu talimatları okuyun ve saklayın

TR



www.morphyrichards.com



- GB
- F
- D
- E
- NL
- P
- I
- DK
- S
- PL
- RU
- CZ
- TR

- Cet appareil peut être utilisé par des enfants âgés d'au moins 8 ans et par des personnes ayant des capacités physiques, sensorielles ou mentales réduites ou un manque d'expérience et de connaissance, s'ils sont surveillés ou s'ils ont reçu des instructions concernant l'utilisation en toute sécurité de l'appareil et comprennent les dangers que cela implique.
- Les enfants ne doivent pas jouer avec l'appareil.
- Le nettoyage et l'entretien courant ne doivent pas être effectués par des enfants de moins de 8 ans et sans surveillance.
- Tenez l'appareil et son câble hors de portée des enfants de moins de 8 ans.

Position

- Cet appareil est conçu pour être utilisé dans un cadre domestique ou similaire tel que :
 - les fermes ;
 - par les clients dans les hôtels, motels et autres environnements de type résidentiel ;
 - les environnements de type « Bed & Breakfast ».
- Il n'est pas destiné à être utilisé dans les cuisines réservées au personnel des magasins, bureaux et autres lieux de travail.
- N'utilisez jamais l'appareil à l'extérieur ou près de l'eau.
- Veillez à ce que l'appareil soit utilisé sur une surface ferme et plane, qui résiste à la chaleur, et toujours éloigné du bord.
- Veillez à ce qu'il y ait suffisamment d'espace au-dessus et tout autour de votre appareil pour permettre une bonne circulation d'air.
- **IMPORTANT** : Le pain peut brûler, il ne faut donc pas utiliser l'appareil à proximité ou en-dessous de matériaux combustibles tels que des rideaux, tentures, murs, armoires ou autres.
- Ne mettez pas l'appareil sur ou près d'une plaque électrique ou d'un brûleur à gaz chaud, ou dans un four chauffé.

Sécurité personnelle

- Surveillez votre appareil pendant son utilisation.
- **AVERTISSEMENT** : La surface extérieure peut devenir chaude pendant le fonctionnement de l'appareil. Ne touchez pas le dessus de l'appareil ou les autres parties chaudes pendant ou après l'utilisation, utilisez les poignées ou boutons de l'appareil.
- **AVERTISSEMENT** : N'introduisez pas des aliments trop gros, du métal, des aliments emballés dans une feuille d'aluminium ou des ustensiles dans le grille-pain.

- **AVERTISSEMENT** : N'essayez pas de retirer des aliments dans l'appareil lorsqu'il est branché et n'insérez jamais d'ustensiles de cuisine dans les fentes.
- **IMPORTANT** : Ne posez pas de pain ou d'autres aliments sur les fentes car cela pourrait endommager l'appareil et créer un risque d'incendie.

Autres consignes de sécurité

- L'appareil n'est pas conçu pour être commandé par un programmeur ni par un système de commande à distance.
- N'utilisez jamais un appareil dont le cordon ou la fiche d'alimentation est endommagé(e), à la suite d'un dysfonctionnement de l'appareil ou encore si l'appareil a été endommagé de quelque manière que ce soit.
- Ne tentez pas d'effectuer une réparation – l'appareil ne contient aucune pièce pouvant être remplacée par l'utilisateur. Veuillez appeler le service d'assistance pour demander conseil.
- Utilisez-le uniquement pour l'usage prévu.
- Ne déplacez pas l'appareil quand il est encore chaud.
- N'utilisez pas d'accessoires ni d'outils non recommandés par Morphy Richards, car ils pourraient entraîner un incendie, un choc électrique ou une blessure.

Traitement des brûlures

- Faites couler immédiatement de l'eau froide sur la zone touchée. Ne prenez pas le temps de retirer les vêtements, appelez rapidement un médecin.

Cordon d'alimentation secteur

- Ne laissez jamais le cordon passer sur une cuisinière ou autre surface chaude qui pourrait l'endommager.

- Si le cordon d'alimentation est endommagé, il doit être remplacé par le fabricant, son service de maintenance ou une personne qualifiée afin d'éviter tout risque.
- Positionnez l'appareil de manière à ce que le cordon d'alimentation secteur puisse atteindre une prise électrique sans forcer sur les connexions. Réduisez la longueur de cordon excédentaire en utilisant le compartiment d'enroulement du cordon.
- Ne laissez pas le cordon d'alimentation dépasser du bord d'un plan de travail, à un endroit où un enfant pourrait l'atteindre.
- Ne laissez jamais le cordon traverser un espace accessible, par exemple entre une prise murale basse et une table.

ATTENTION : Cet appareil doit être relié à la terre.

Pour utiliser au mieux votre nouveau grille-pain ...

Priorité à la sécurité

Ne touchez pas le dessus ou les côtés métalliques du grille-pain pendant et après l'usage car ils deviennent très chauds.

Vider régulièrement le(s) ramasse-miettes

Pour enlever toutes les miettes qui s'accumulent après l'utilisation.

Pour obtenir un dorage uniforme

Attendez au moins 30 secondes avant de mettre griller de nouvelles tranches de pain, pour que le contrôle puisse s'enclencher automatiquement.

ALIMENTATION ÉLECTRIQUE

Vérifiez que la tension indiquée sur la plaque signalétique de l'appareil correspond à l'alimentation électrique de votre domicile, qui doit être en courant alternatif (CA).

DANGER : Cet appareil doit être mis à la terre.

Caractéristiques

- 1 Fentes pour mettre le pain
- 2 Levier de transport du pain, avec fonction pour soulever le pain, qui permet de l'enlever plus facilement
- 3 Bouton de décongélation
- 4 Bouton de réchauffage
- 5 Bouton d'annulation ou bouton de pause et vérification/annulation (dépend du modèle)
- 6 Thermostat électronique réglable
- 7 Plaque(s) ramasse-miettes amovible(s)
- 8 Range-fil

Légende



Bouton de décongélation



Bouton de réchauffage



Bouton d'annulation
(dépend du modèle)



Bouton de pause et vérification/annulation
(dépend du modèle)

Avant la première utilisation

- Les leviers de transport du pain ne resteront pas enfoncés lorsque le grille-pain n'est pas branché au secteur.
- Avant d'utiliser le grille-pain pour la première fois, faites-le fonctionner sans y mettre de pain.
- Comme toutes les résistances électriques chauffantes, votre grille-pain dégagera une odeur de "neuf" lorsque vous le ferez fonctionner pour la première fois. Ceci est normal et ne doit pas vous inquiéter.

Utilisation de l'appareil

- Ce grille-pain quatre tranches a deux côtés; les commandes sont répétées pour chaque côté. Vous pouvez utiliser les deux côtés ensemble ou séparément.
- 1 Sélectionnez le degré de dorage souhaité sur le thermostat 6.
 - 2 Après avoir effectué le réglage, mettez le pain dans les fentes 1 et appuyez sur le levier jusqu'à ce qu'il se bloque.
 - 3 Une fois la durée définie écoulée, le pain s'éjecte automatiquement et peut alors être retiré des fentes. Le levier de transport du pain retournera à sa position supérieure et l'élément de chauffe se coupera.

DANGER : N'enroulez pas le câble autour du corps de l'appareil pendant ou après l'utilisation.

FONCTIONS SUPPLÉMENTAIRES

Utilisation du bouton de réchauffage



Si votre pain grillé a sauté et s'est refroidi, le grille pain offre une possibilité de réchauffage. Pour l'utiliser, appuyez sur le levier de transport du pain et sur le bouton de réchauffage 4 immédiatement après. Le bouton s'allumera et le grille-pain se mettra à fonctionner pendant une courte période pour réchauffer le pain.

Utilisation du bouton de décongélation



Pour griller du pain congelé, ne modifiez pas le thermostat. Mettez le pain dans les fentes de la façon habituelle et appuyez sur le bouton de décongélation 3.

Utilisation du bouton d'annulation

(dépend du modèle)



Si vous souhaitez interrompre le processus, appuyez sur le bouton d'annulation 5.

Utilisation du bouton de pause et vérification/annulation

(dépend du modèle)



Si vous souhaitez vérifier le processus de dorage, appuyez sur le bouton de pause et vérification/annulation 5. En appuyant sur le bouton, le transport de pain apparaît automatiquement pour vérification. Cette action arrête les éléments chauffants et pendant ce temps les témoins du bouton de fonction clignotent. Si vous avez atteint le degré de dorage désiré, retirez le pain. Si un dorage supérieur est nécessaire, appuyez sur le levier de transport de pain dans les cinq secondes pour reprendre le grillage au niveau où il a été interrompu.

Conseils et astuces


- Pour obtenir un dorage uniforme, nous vous recommandons d'attendre 30 secondes au minimum entre chaque tranche pour que le thermostat se remette automatiquement à zéro.
- Si vous grillez une seule tranche, réglez le thermostat légèrement plus bas.
- Vous pourrez également remarquer une légère variation de dorage sur un côté de la tranche lorsque vous grillez une seule tranche à la fois.
- Le pain rassis grille plus vite que le pain frais. Vous devez donc baisser le thermostat si vous grillez du pain rassis.
- Vous pouvez griller toutes sortes de pains, y compris des petits pains, des pains au lait etc. mais les tranches ne doivent pas être trop épaisses car elles brûleraient et se coinceraient dans les fentes.
- Si le pain se bloque dans votre grille-pain, débranchez l'appareil, laissez-le refroidir et retirez ensuite la tranche de pain.
- Lorsque vous grillez deux tranches ou plus, nous vous recommandons de choisir des tranches de même épaisseur et fraîcheur.
- Laisser totalement refroidir le grille-pain avant de le ranger.

Nettoyage et entretien

- 1 Après utilisation et avant de nettoyer le grille-pain, débranchez-le du secteur et laissez-le refroidir.
 - 2 Essuyez l'extérieur du grille-pain avec un chiffon humide et séchez-le avec un autre chiffon.
- N'utilisez JAMAIS un produit de polissage des métaux ou des agents de nettoyage forts et ne trempez jamais votre appareil dans un liquide quelconque.
 - Ne JAMAIS utiliser un article pointu ou acéré pour nettoyer l'intérieur, sinon la résistance sera endommagée.
 - Ne JAMAIS utiliser une brosse ou mettre vos doigts ou des objets métalliques dans les fentes.

Tiroir ramasse-miettes

DANGER : Les miettes vont s'accumuler dans le tiroir ramasse-miettes et pourraient prendre feu s'il n'est pas vidé régulièrement.

Une fois que l'appareil a refroidi complètement, tapotez les côtés de l'appareil pour déloger les miettes qui pourraient s'être coincées à l'intérieur, et enlevez le tiroir ramasse-miettes . Videz le plateau et remettez-le en place.

Ne faites jamais fonctionner le grille-pain sans le(s) tiroir(s) ramasse-miettes.

SERVICE D'ASSISTANCE

Si vous rencontrez la moindre difficulté avec l'appareil, n'hésitez pas à nous appeler.

Nous pourrions certainement vous aider plus efficacement que le magasin où vous avez acheté l'appareil.

Merci d'avoir les informations suivantes à portée de main pour que notre personnel puisse répondre à vos questions le plus

rapidement possible.

- Nom du produit.
- Numéro du modèle, indiqué sur la face inférieure de l'appareil.
- Numéro de série, indiqué sur la face inférieure de l'appareil.

VOTRE GARANTIE DE DEUX ANS

Pour la clientèle en France

Il est important de conserver le ticket de caisse comme preuve d'achat. Agrafez votre ticket de caisse à cette notice d'utilisation; vous pourrez ainsi l'avoir sous la main ultérieurement.

Merci de donner les informations ci-dessous si votre appareil tombe en panne. Vous trouverez ces références à la base de l'appareil.

Numéro du modèle

Numéro de série

Tous les produits Morphy Richards sont testés individuellement avant de quitter l'usine.

Si un problème survient dans les 24 mois qui suivent l'achat d'origine, vous devez contacter le magasin où vous avez acheté votre appareil muni de votre ticket de caisse, celui-ci le renverra à Glen Dimplex France pour expertise.

Sous réserve des exclusions indiquées ci-dessous (1 à 9), l'appareil défectueux sera alors réparé ou remplacé et réexpédié dans un délai de 15 jours ouvrables maximum à compter de son arrivée.

Si, pour quelque raison que ce soit, l'article est remplacé pendant la période de garantie de deux ans, la période de garantie du nouvel article sera calculée à partir de la date d'achat d'origine. Vous devez donc absolument conserver votre ticket de caisse ou votre facture d'origine pour indiquer la date d'achat.

Pour bénéficier de la garantie de deux ans, l'appareil doit avoir été utilisé conformément aux instructions du fabricant. Par exemple, les fers doivent avoir été détartrés et les filtres doivent avoir été nettoyés selon les instructions.

Morphy Richards ne sera pas dans l'obligation de remplacer ou réparer les articles aux termes de la garantie dans les circonstances suivantes :

- 1 Si le problème provient d'une utilisation accidentelle, d'une utilisation abusive ou négligente, ou si l'appareil a été utilisé de manière contraire aux recommandations du fabricant, ou encore lorsque le problème provient de sautes de puissance ou de dégâts occasionnés en transit.
- 2 Si l'appareil a été utilisé sur une alimentation électrique dont la tension est différente de celle qui est indiquée sur l'appareil.
- 3 Si des personnes autres que nos techniciens (ou l'un de nos revendeurs agréés) ont tenté de faire des réparations.
- 4 Si l'appareil a été loué ou utilisé dans un contexte non domestique.
- 5 Si l'appareil est d'occasion.
- 6 Morphy Richards n'est pas dans l'obligation de réaliser des travaux d'entretien, quels qu'ils soient, aux termes de la garantie.

-
- | | | | |
|---|---|---|--|
| 7 | La garantie exclut les consommables tels que les sacs, les filtres et les carafes en verre. | 8 | Les batteries et les dégâts provoqués par leur fuite ne sont pas couverts par la garantie. |
| 8 | Les batteries et les dégâts provoqués par leur fuite ne sont pas couverts par la garantie. | 9 | Les filtres n'ont pas été nettoyés ou remplacés suivant les instructions. |
| 9 | Les filtres n'ont pas été nettoyés ou remplacés suivant les instructions.

Cette garantie ne confère aucun droit à l'exception de ceux qui sont expressément indiqués ci-dessus, et ne couvre aucune réclamation pour dommages immatériels ou indirects. Cette garantie est offerte comme avantage supplémentaire et n'a aucune incidence sur vos droits légaux en tant que consommateur. | | Cette garantie ne confère aucun droit à l'exception de ceux qui sont expressément indiqués ci-dessus, et ne couvre aucune réclamation pour dommages immatériels ou indirects. Cette garantie est offerte comme avantage supplémentaire et n'a aucune incidence sur vos droits légaux en tant que consommateur. |

Pour la clientèle en Belgique

Les produits de Morphy Richards sont produits conformément les normes de qualité, agréée international. Au-dessus vos droits légaux, Morphy Richards vous garantit qu'à partir d'achat ce produit sera sans défauts de fabrication ou de matériels pendant une période de deux ans.

Il est important de conserver votre bon d'achat comme preuve. Agrafez votre ticket à cette notice d'installation.

Veuillez mentionner ces informations ci-dessous si votre appareil tombe en panne. Vous trouverez ces informations sur la base de l'appareil.

Numéro du modèle

Numéro de série

Si, pour quelque raison que ce soit, l'article est remplacé pendant la période de garantie (deux ans), la période de garantie du nouvel article sera calculée à partir de la date d'achat d'origine. Il est donc très importants de conserver votre bon d'achat original afin de connaître la date initiale d'achat.

Cette garantie vaut uniquement quand l'appareil a été utilisé conformément aux instructions du fabricant. Par exemple, les appareils doivent être détartés et les filtres doivent être tenus propre selon le mode d'emploi.

Morphy Richard ne sera pas dans l'obligation de remplacer ou réparer les articles aux termes de la garantie dans les circonstances suivantes

- 1 Si le problème, prévient d'une utilisation accidentelle, d'une utilisation abusive ou négligente, ou si l'appareil a été utilisé de manière contraire aux recommandations du fabricant, ou encore lorsque le problème provient de source de puissance ou de dégâts occasionnés en transit.
- 2 Si l'appareil a été utilisé sur une alimentation électrique dont la tension est différente de celle qui est indiquée sur l'appareil.
- 3 Si des personnes, autres que nos techniciens (ou revendeurs agréés) ont tenté de faire des réparations.
- 4 Si l'appareil a été loué ou utilisé dans un contexte non domestique.
- 5 Si l'appareil est d'occasion.
- 6 Morphy Richards n'est pas dans l'obligation de réaliser des travaux d'entretien, quels qu'ils soient, aux termes de la garantie.
- 7 La garantie ne couvre pas les sachets, filtres et brocs en verre.

26 Morphy Richards products are intended for household use only. See usage limitations within the location sub-heading in the important safety instructions. Morphy Richards has a policy of continuous improvement in product quality and design. The Company, therefore, reserves the right to change the specification of its models at any time.

The After Sales Division,

Morphy Richards Ltd, Mexborough, South Yorkshire, England, S64 8AJ
Helpline (office hours) UK 0845 571 0960 Republic of Ireland 1800 403919

116 Head Office
Asko Appliances (Australia) Pty Ltd.
35 Summure Close
Moorabbin
Victoria 3189
T: 1300 002 756

12 **Glen Dimplex Australasia**
38 Harris Road, East Tamaki, Auckland 2013, New Zealand
T: 9274 8265
E: sales@glendimplex.co.nz

3 Les produits Morphy Richards sont conçus pour un usage exclusivement domestique. Voir les limitations d'usage dans le sous-titre Positionnement des Consignes de sécurité importantes. Morphy Richards s'engage à mener une politique d'amélioration continue en termes de qualité et de conception. Le fabricant se réserve donc le droit de modifier sans préavis la spécification de ses modèles.

Glen Dimplex France

Zi Petite Montagne Sud
12 rue des Cevennes
91017 EVRY - LISSES Cedex

www.glendimplex.fr

T: +33 (0) 69 11 11 91

F: +33 (0) 60 86 15 24

2 Morphy Richards Produkte sind nur für den Einsatz im Haushalt vorgesehen. Ständige Verbesserungen an der Produktqualität und dem Design gehören zur Philosophie von Morphy Richards. Aus diesem Grunde behält sich die Firma das Recht vor, die Angaben zu ihren Modellen jederzeit zu ändern.

Glen Dimplex Deutschland GmbH

Service: +49 (0) 9 116/57 19-719
email: service@glendimplex.de

F: +49 (0) 1805-355 467

Österreich

Kundendienst
Merangasse 17
A-8010 Graz
T: +43(0) 316/323-041

F: +43(0)316/382-963

3 Los productos Morphy Richards están concebidos solamente para uso doméstico. Consulte las limitaciones de uso en un subtítulo de las instrucciones de seguridad importantes. Morphy Richards tiene una política de mejora en la calidad y diseño de sus artículos. La compañía, por lo tanto, se reserva el derecho de cambiar en cualquier momento las especificaciones de sus modelos.

14 De producten van Morphy Richards zijn alleen bedoeld voor huishoudelijk gebruik. Zie gebruiksbepalingen binnen de localisatiebifid in de belangrijke veiligheidsinstructies. Morphy Richards streeft ernaar de kwaliteit en het design van zijn producten voortdurend te verbeteren. Het bedrijf behoudt zich daarom het recht voor om de specificaties van de producten op ieder ogenblik te wijzigen.

Glen Dimplex Benelux BV

Antennestraat 84
1322 AS Almere
Nederland
T: +31-(0)-36-538 70 40
Service: +31-(0)-36-538 70 55
E: info@glendimplex.nl

F: +31-(0)-36-538 70 41

www.morphyrichards.nl

3 Les produits Morphy Richards sont conçus pour un usage exclusivement domestique. Voir les limitations d'usage dans le sous-titre Positionnement des Consignes de sécurité importantes. Morphy Richards s'engage à mener une politique d'amélioration continue en termes de qualité et de conception. Le fabricant se réserve donc le droit de modifier sans préavis la spécification de ses modèles.

De producten van Morphy Richards zijn alleen bedoeld voor huishoudelijk gebruik. Morphy Richards streeft ernaar de kwaliteit en het design van zijn producten voortdurend te verbeteren. Het bedrijf behoudt zich daarom het recht voor om de specificaties van de producten op ieder ogenblik te wijzigen.

Glen Dimplex Benelux BV

Centraalstraat 60
B-3000 Aalst
Belgie
T: +32-(0)-53 82 88 62
E: info@glendimplex.be

F: +32-(0)-53 82 88 63

www.morphyrichards.be

3 Os produtos Morphy Richards foram concebidos apenas para utilização doméstica. Consulte as limitações à utilização no sub-cabeçalho de posicionamento, nas instruções importantes de segurança. A Morphy Richards respeita uma política de aperfeiçoamento contínuo da qualidade e design do produto. Desta forma, a companhia reserva-se o direito de alterar as especificações destes modelos a qualquer momento.

Imporçao Ltda

Rua D. Marcos Da Cruz 1281
4455-482 Parafita
Portugal
T: +351 22 996 67 40

F: +351 22 996 67 41

1 I prodotti Morphy Richards sono concepiti esclusivamente per uso domestico. Vedere le limitazioni d'uso nel sottotitolo delle importanti istruzioni di sicurezza. Morphy Richards è costantemente impegnata a migliorare la qualità e i design dei propri prodotti, pertanto si riserva il diritto di modificare le specifiche dei diversi modelli in qualunque momento.

PER ASSISTENZA TECNICA:

HELPLINE: 199.193.328 LUN-VEN 9.30-13.00 e 14.30-17.30.
Costo della chiamata 14,26 cent. di Euro al minuto IVA inclusa (da rete fissa).

E: assistenza@necchi.it F: +39-0693496270

I prodotti Morphy Richards sono distribuiti in Italia da:
Necchi Spa, Via Cancelliera 60 00040 Ariccia (RM).

26 Morphy Richards produkter er kun beregnet til husholdningsbrug. Se brugsbegrænsningerne under overskriften om placering i de vigtige sikkerhedsinstruktioner. Det er praksis hos Morphy Richards at fortsætte udviklingen af produktets kvalitet og design. Firmaet forbeholder sig derfor retten til at ændre modelles specifikationer når som helst.

Albine AS

Avedstrømlimen 84
2650 Hvidovre
Denmark
T: (45) 3678 8003

3 Produkter från Morphy Richards är endast avsedda för hushållsbruk. Se användarbegränsningar under rubriken i de viktiga säkerhetsinstruktionerna. Morphy Richards har en policy för kontinuerlig förbättring i produktkvalitet och utformning. Företaget förbehåller sig därför rätten att när som helst ändra specifikationen för sina modeller.

3 Produkty Morphy Richards są przeznaczone wyłącznie do użytku domowego. Zapoznaj się z informacjami na temat ograniczonego użytkowania urządzenia, które znajdują się w podręczniku instrukcji dotyczących bezpieczeństwa. Morphy Richards prowadzi politykę ciągłej poprawy jakości i wzoru produktów. Firma zastrzega sobie prawo zmiany specyfikacji modeli w dowolnej chwili.

Protes Sp. z o.o.

Ul Sarmacka 9/45
02-972 Warsaw
Poland
T: 0048 666 556603

26 Изделия Morphy Richards предназначены только для бытового использования. См. информацию об ограничениях использования устройства, которая находится в главе "Важные меры предосторожности" в руководстве пользователя. Morphy Richards постоянно совершенствует качество и дизайн своей продукции. Таким образом, компания оставляет за собой право в любое время внести изменения в технические характеристики своих изделий.

Technopak Holding

Prt Mira 119, VVC ENI, Fl 1, pav. 61
Moscow 129223
Russia
T: 74 957 555777

26-34 Výrobky Morphy Richards jsou určeny pouze k použití v domácnostech. Podívejte se na omezení použití v podtitulu omezení v důležitých bezpečnostních pokynech. Morphy Richards usiluje o neustálé zdokonalování kvality a provedení. Proto si vyhrazuje právo kdykoliv změnit specifikace svých modelů.

Tauer Elektro a.s.

Mladý Horákově 4
568 02 Svitavy
T: +420 461 540 130

F: +420 461 540 133

11 Morphy Richards ürününi sadece ev içi kullanım amaçlıdır. Morphy Richards, ürün kalitesi ve tasarımında sürekli gelişimini politikasına sahiptir. Bu nedenle şirket, modellerinin özelliklerini herhangi bir zamanda değiştirmeye hakları saklar.

Gizpa Dayanıklı Tüketim Malleri

Tic. ve Paz. İht. A.Ş.
Atatürk Cd. 19 Mayıs Mah. Esin Sok. No: 2/2
Kocayatağı-İSTANBUL
T: +90(0)216 411 23 77

F: +90(0)216 369 33 42

34 Should your Morphy Richards product become faulty, please do not return the product to the store, contact the Customer Care Help Line 086 111 5006 or e-mail help@creativelifehousewares.co.za for remedial action. For guarantee claims please furnish your proof of purchase and product serial number.

Creative Housewares

27 Nourse Ave. Erpingly 2: Cape Town; 7460
P.O. Box 975; Erpingly; 7475
T: 021 534 8114
www.creativehousewares.co.za

F: 021 534 8086

34 Το προϊόντα Morphy Richards προορίζονται αποκλειστικά για οικιακή χρήση. Δείτε περιγραφή χρήσης κάτω από την κεφαλίδα Τοποθέτηση στην Σημαντικές οδηγίες ασφαλείας. Η Morphy Richards ακολουθεί πολιτική συνεχούς βελτίωσης της ποιότητας των προϊόντων και του σχεδιασμού. Ως εκ τούτου, η εταιρεία διατηρεί το δικαίωμα τροποποίησης των προδιαγραφών των μοντέλων της ανά πάσα στιγμή. Δεν εντοπίστηκε τίς στο παρόν επεξεργασμένο μήνυμα.

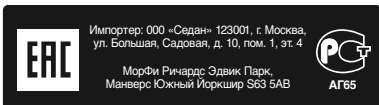
Service Center:

Thetaco Traders,
Aradhippou Industrial Area,
Lamaka, Cyprus
T: 24-532220 or 24-531720

F: 24-532221



- GB** For electrical products sold within the European Community.
At the end of the electrical products useful life it should not be disposed of with household waste.
Please recycle where facilities exist.
Check with your Local Authority or retailer for recycling advice in your country.
- F** Pour les appareils électriques vendus dans la Communauté européenne.
Lorsque les appareils électriques arrivent à la fin de leur vie utile, il ne faut pas les jeter à la poubelle.
Il faut les recycler dans des centres spécialisés, s'ils existent.
Consultez la municipalité ou le magasin où vous avez acheté l'appareil pour obtenir des conseils sur le recyclage dans votre pays.
- D** Für elektrische Artikel, die in der europäischen Gemeinschaft verkauft werden.
Am Ende der Nutzungsdauer sollte das Gerät nicht im regulären Hausmüll entsorgt werden.
Bitte einer Recycling-Sammelstelle zuführen.
Informationen über geeignete Recycling-Acceptancestellen erhalten Sie bei Ihrer Stadt- bzw. Ortsverwaltung.
- E** Para productos eléctricos vendidos en la Comunidad Europea.
Al final de su vida útil los productos eléctricos no deberán desecharse con el resto de residuos domésticos.
Recíclelos en las instalaciones destinadas para ello.
Informe sobre consejos de reciclaje en su tienda habitual o consulte a las autoridades locales de su país.
- NL** Voor elektrische producten verkocht in de Europese Gemeenschap.
Op het einde van zijn levensduur mag een elektrisch product niet worden meegegeven met het gewone huisvuil.
Laat het product recycleren als deze mogelijkheid voorziet is.
Vraag bij uw lokale overheid of in uw winkel waar u daarvoor terecht kunt.
- P** Para produtos eléctricos vendidos na Comunidade Europeia.
Quando os produtos eléctricos atingirem o final da sua vida útil, não devem ser eliminados juntamente com o lixo doméstico.
Faça a reciclagem nos locais apropriados.
Contacte as autoridades locais ou o revendedor para saber como efectuar a reciclagem no seu país.
- DK** Angående elektriske produkter, der sælges inden for EU.
Når det elektriske produkt har nået enden af sin levetid, må det ikke bortkastes sammen med husholdningsaffaldet.
Det bedes genbrugs, hvor der er faciliteter hertil.
Bed de lokale myndigheder eller forhandleren om råd om genbrug i dit land.
- S** Gäller elektriska produkter som säljs inom Europeiska Unionen.
När elektriska produkter inte längre kan användas ska de inte kastas med vanliga hushållssopor.
Lämna dem till återvinning där det finns möjlighet.
Kontakta lokala myndigheter eller försäljningsstället och kontrollera vad som gäller för återvinning i ditt land.
- PL** Dla produktów elektrycznych sprzedawanych na terenie Wspólnoty Europejskiej.
Po zakończeniu okresu używalności produktów elektrycznych, nie należy ich wyrzucać wraz z odpadkami pochodzącymi z gospodarstwa domowego.
Jeżeli istnieją odpowiednie zakłady zajmujące się utylizacją, produkty należy poddać recyklingowi.
W celu uzyskania porady na temat recyklingu w Twoim kraju zwróć się do miejscowych władz lub lokalnego sprzedawcy.
- CZ** Pro elektrické výrobky prodávané v Evropském společenství.
Elektrické výrobky se po skončení životnosti nesmí vyhazovat do domovního odpadu.
Nechte je recyklovat v příslušných zařízeních.
Informace o recyklaci ve vaší zemi si zjistíte od místních úřadů nebo prodejece.



Импортер: 000 «Седан» 123001, г. Москва,
ул. Большая Садовая, д. 10, пом. 1, эт. 4

Морфи Ричардс Эдвик Парк,
Манверс Южный Йоркшир S63 5AB



morphyrichards®

TT242004MEE Rev 1 04/14

www.morphyrichards.com