

MANUALE DI INSTALLAZIONE, USO E MANUTENZIONE

I

INSTALLATION, USE AND MAINTENANCE HANDBOOK

GB

MANUEL D'INSTRUCTIONS POUR L'INSTALLATION, L'EMPLOI ET L'ENTRETIEN

F

HANDBUCH FÜR INSTALLATION, BEDIENUNG UND WARTUNG

D

INSTRUCTIES VOOR MONTAGE, GEBRUIK EN ONDERHOUD

NL

MANUAL DE INSTRUCCIONES, USO Y MANTENIMIENTO

E

MANUAL DE INSTRUÇÕES, UTILIZAÇÃO E MANUTENÇÃO

P

GENERALITÀ	6
1 - AVVERTENZE PER LA SICUREZZA	6
2 - INSTALLAZIONE	6
2.1 - Apertura e rimozione della griglia di aspirazione	6
2.2 - Installazione sottopensile	7
2.3 - Installazione a muro	7
2.4 - Scelta della versione	8
2.5 - Connessione elettrica e controllo funzionale	8
3 - FUNZIONAMENTO	9
4 - MANUTENZIONE E PULIZIA	9
4.1 - Filtro antigrasso	9
4.2 - Filtro al carbone attivo	10
4.3 - Illuminazione	10
4.4 - Pulizia	10
GENERAL INFORMATION	11
1 - SAFETY WARNINGS	11
2 - INSTALLATION INSTRUCTIONS	12
2.1 - Instructions for opening and removing the metal grille panel	12
2.2 - Wall cabinet fixing	12
2.3 - Wall mounting	12
2.4 - Choice of operating mode	13
2.5 - Electrical connection and working test	13
3 - OPERATION	14
4 - MAINTENANCE AND CLEANING	14
4.1 - Grease filter	14
4.2 - Charcoal filter	15
4.3 - Worktop illumination	15
4.4 - Cleaning	15

GENERALITES	16
1 - CONSEILS CONCERNANT LA SECURITE	16
2 - MONTAGE	17
2.1 - Ouverture et enlèvement de la grille d'aspiration	17
2.2 - Installation au dessous d'un meuble	17
2.3 - Installation au mur	17
2.4 - Choix de la version	18
2.5 - Raccordement électrique et contrôle fonctionnel	18
3 - FONCTIONNEMENT	19
4 - ENTRETIEN ET NETTOYAGE	19
4.1 - Filtre à graisse	19
4.2 - Filtre à charbon actif	20
4.3 - Eclairage	20
4.4 - Nettoyage	20
ALLGEMEINES	21
SICHERHEITSHINWEISE	21
MONTAGE	22
Elektrischer Anschluß und Funktionskontrolle	23
Bedienung	24
Umluft	24
Wartung	24
1 - Fettfilter	24
2 - Aktiv-Kohlefilter (beim Kundendienst oder im Zubehörhandel erhältlich)	25

ALGEMEEN	27
1 - VEILIGHEIDSMATREGELEN	27
2 - AANWIJZINGEN VOOR DE INSTALLATIE	28
2.1 - Openen en verwijderen van het rooster	28
2.2 - Montage onder een keukenkastje	28
2.3 - Montage aan de wand	28
2.4 - Keuze afzuigen of cirkuleren	29
2.5 - Elektrische aansluiting en controle van de werking	29
3 - HET GEBRUIK	30
4 - ONDERHOUD	30
4.1 - Het filter	30
4.2 - Het koolstoffilter	31
4.3 - De verlichting	31
4.4 - Schoonmaken	31
GENERALIDADES	32
1 - NORMAS DE SEGURIDAD	32
2 - INSTALACION	32
2.1 - Apertura y extracción de la rejilla de aspiración	32
2.2 - Instalación de la campana debajo de un armario de cocina	33
2.3 - Fijación a la pared	33
2.4 - Elección de la versión	34
2.5 - La conexión eléctrica se puede realizar	34
3 - FUNCIONAMIENTO	35
4 - MANTENIMIENTO Y LIMPIEZA	35
4.1 - Filtro antigrasa	35
4.2 - Filtro de carbón activo	36
4.3 - Iluminación	36
4.4 - Limpieza	36

INFORMAÇÕES GERAIS	37
1 - PRECAUÇÕES DE SEGURANÇA	37
2 - INSTALAÇÃO	38
2.1 - Abertura e remoção da grelha de aspiração	38
2.2 - Instalação por baixo do móvel suspenso	38
2.3 - Instalação na parede	38
2.4 - Escolha da versão	39
2.5 - Ligação eléctrica e controlo do funcionamento	39
3 - FUNCIONAMENTO	40
4 - MANUTENÇÃO E LIMPEZA	40
4.1 - Filtro antigordura	40
4.2 - Filtro a carvão activo	41
4.3 - Iluminação	41
4.4 - Limpeza	41

GENERALITÀ

Questa cappa è predisposta per essere installata a muro, sopra un piano di cottura posizionato a ridosso di una parete. Può essere utilizzata in versione aspirante (evacuazione esterna), oppure in versione filtrante (riciclo interno). Le migliori prestazioni si ottengono nella versione aspirante: tuttavia nel periodo invernale può essere conveniente utilizzare la cappa in versione filtrante per evitare dispersioni di calore. **Si raccomanda che l'installazione venga effettuata da personale specializzato, rispettando tutte le prescrizioni delle autorità competenti relative allo scarico dell'aria da evacuare. Il produttore declina qualsiasi responsabilità per danni dovuti ad installazione non corretta o non conforme alle regole dell'arte.**

1 - AVVERTENZE PER LA SICUREZZA

- 1.1 - Non collegare la cappa a condotti di scarico dei fumi prodotti da combustione (caldaie, caminetti, ecc...).
- 1.2 - Verificare che la tensione di rete corrisponda a quella riportata nella targhetta posta all'interno della cappa.
- 1.3 - Collegare la cappa alla rete interponendo un interruttore bipolare con apertura dei contatti di almeno 3 mm.
- 1.4 - Per cappe provviste di terra, accertarsi che l'impianto elettrico domestico garantisca un corretto funzionamento.
- 1.5 - Le cappe in classe II hanno il doppio isolamento; non devono essere collegate con una spina con messa a terra, ma vanno collegate con una semplice spina bipolare.
- 1.6 - La distanza minima di sicurezza tra il piano di cottura e la cappa è di 65 cm.
- 1.7 - Non fare cucine alla fiamma sotto la cappa.
- 1.8 - Controllare le friggitorici durante l'uso: l'olio surriscaldato potrebbe infiammarsi.
- 1.9 - Prima di procedere a qualsiasi operazione di pulizia o di manutenzione, disinserire l'apparecchio togliendo la spina o agendo sull'interruttore generale.
- 1.10- Nel caso in cui nella stanza vengano utilizzati sia la cappa che apparecchi non azionati da energia elettrica (ad esempio apparecchi utilizzatori a gas), si deve provvedere ad una aerazione sufficiente dell'ambiente. Un uso proprio e senza rischi si ottiene quando la depressione massima del locale non supera 0,04 mBar; si evita in questo modo un ritorno dei gas di scarico.

2 - INSTALLAZIONE

Alcuni sistemi di installazione prevedono l'apertura e la rimozione della griglia di aspirazione.

2.1 - Apertura e rimozione della griglia di aspirazione

Per aprire la griglia, far scorrere verso il centro i tasti posti nella parte inferiore della cappa. Aprire la visiera. La griglia scenderà ruotando intorno ai due perni po-

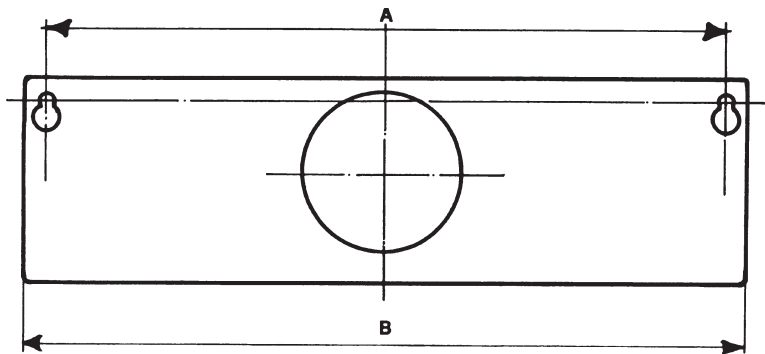
steriori. Con griglia aperta e verticale, far scorrere il perno posteriore di destra in avanti lungo l'asola laterale fino a provocarne la fuoriuscita.

2.2 - Installazione sottopensile

- a) **Pensile preforato:** collegare la cappa al pensile attraverso i fori predisposti sulla base del pensile, utilizzando le 4 viti 4,2 x 44,4 in dotazione. Non è necessario aprire la griglia.
- b) **Pensile non forato:**
 - b.1 - Se alla cappa è allegata una maschera di foratura, seguire le istruzioni riportate su di essa.
 - b.2 - Se non c'è maschera, aprire la griglia, appoggiare la cappa contro la base del pensile e avvitare dall'interno direttamente al legno con viti 3,5 x 16, non in dotazione.

2.3 - Installazione a muro

- a) Con l'ausilio della eventuale maschera di foratura fare 2 fori Ø 8 nel muro, applicare i due tasselli, inserire due viti 4,2 x 44,4 lasciando 5 mm non avvitati, rimuovere la griglia di aspirazione, agganciare la cappa alle due viti negli appositi fori asolati posteriori e procedere dall'interno al serraggio completo delle viti.
- b) Se non è disponibile la maschera, praticare 2 fori Ø 8 (vedi dis.) ed inserire tasselli e viti, procedendo come paragrafo a.
- c) Per una installazione a muro tramite staffe (opzionali), attenersi alle istruzioni riportate nella apposita maschera abbinata.
- d) Rispettare l'avvertenza 1. 6 .



B mm.	500	550	600	700	800	900	1000	1200
A mm.	468	518	568	668	768	868	968	1168

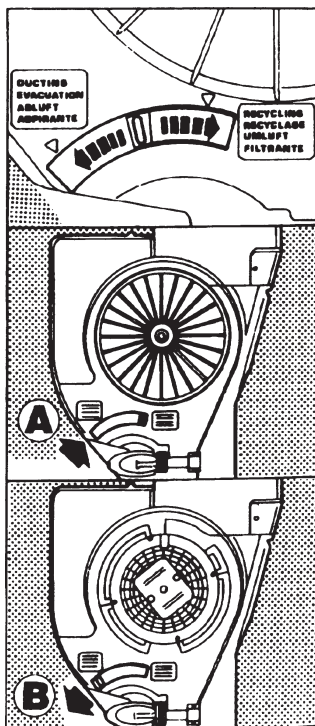
2.4 - Scelta della versione

a) Aspirante

Aprire la griglia di aspirazione e posizionare la leva o l'indice della manopola sulla posizione «aspirante» al fondo della sua corsa (B). Eliminare, se applicata, la cartuccia di carbone attivo, svitando il pomello centrale o ruotando lentamente in senso antiorario per sganciare l'attacco centrale a baionetta. Collegare la tubazione esterna alla flangia Ø 100 mm (o Ø 120 mm su alcuni modelli) posizionata sulla uscita superiore o posteriore secondo necessità. Applicare il tappo nel foro rimasto libero. Rispettare tassativamente l'avvertenza 1.1.

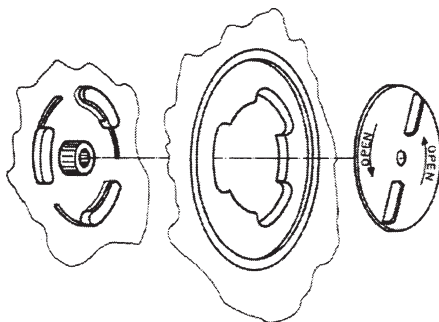
b) Filtrante

Aprire la griglia di aspirazione e posizionare la leva o l'indice della manopola nella sua posizione filtrante al fondo della sua corsa (A). Applicare la cartuccia di carbone attivo al supporto motore con il pomello metallico centrale o ruotando lentamente in senso orario per agganciare l'attacco centrale a baionetta. La tubazione esterna, se c'è, può rimanere collegata.



2.5 - Connessione elettrica e controllo funzionale

- 1 - È necessario rispettare scrupolosamente le avvertenze 1.2, 1.3, 1.4 e 1.5 del paragrafo 1 relative alla sicurezza.
- 2 - Effettuato il collegamento elettrico, verificare il corretto funzionamento di illuminazione, accensione del motore, cambio delle velocità.



3 - FUNZIONAMENTO

- 3.1 - L'interruttore comanda l'accensione, la regolazione della velocità del motore e l'illuminazione del piano di cottura. Per il miglior rendimento dell'apparecchio si consiglia di aprire la visiera e di usare la velocità più elevata in caso di forte concentrazione di odori e fumi, e la velocità intermedia o inferiore per un ricambio d'aria silenzioso ed economico. È inoltre necessario mettere in funzione la cappa quando si inizia a cucinare, lasciandola accesa ancora per qualche minuto dopo aver terminato la cottura.
- 3.2 - Rispettare tassativamente le avvertenze 1. 7 e 1. 8 .

4 - MANUTENZIONE E PULIZIA

Una buona manutenzione garantisce un elevato rendimento, e una lunga durata della cappa. **ATTENZIONE:** L'accumulo di grassi all'interno del filtro, oltre a pregiudicare il rendimento dell'apparecchio, può comportare anche rischi di incendio. Si raccomanda pertanto di attenersi scrupolosamente alle istruzioni sotto indicate.

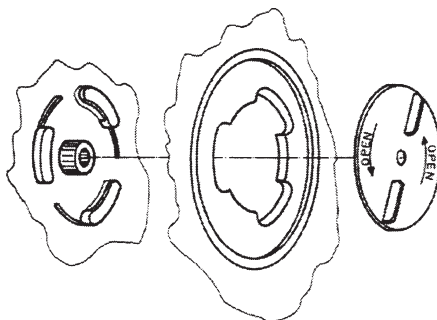
4.1 - Filtro antigrasso

È il filtro meccanico, fornito in diversi tipi alternativi, che trattiene le particelle di grasso. È posto all'interno della griglia di aspirazione. Per la manutenzione operare come segue:

- a) Generalità: Indipendentemente dal tipo del filtro, per toglierlo aprire la griglia e rimuovere gli appositi fermi in filo metallico.
- b) Filtro sottile a perdere (spessore circa 1 mm):
Non lavare, ma sostituire mediamente ogni 2 mesi. Se il filtro è dotato di indicatori chimici di saturazione sostituire quando:
 - b.1 - Il colore viola dei puntini visibili dall'esterno si è diffuso su tutta la superficie del filtro.
 - b.2 - Il colore rosso delle strisce interne, normalmente non visibile, è diventato visibile dall'esterno.
- c) Filtro sintetico a materassino (spessore circa 10 mm): è rigenerabile e deve essere mediamente lavato ogni 2 mesi in acqua tiepida e detersivo neutro, lasciando asciugare dopo leggera strizzatura su fonte di calore a max 40°C. Sostituire dopo 5 o 6 lavaggi.
- d) Filtro metallico multistrato: va lavato mediamente 1 volta al mese in acqua con normale detersivo o in lavastoviglie. Asciugare bene prima di rimontarlo.

4.2 - Filtro al carbone attivo

È il filtro chimico che trattiene gli odori nella cappa filtrante. Per rimuoverlo, aprire la griglia e svitare il pomello centrale metallico o ruotare leggermente in senso antiorario il filtro fino a sganciare la baionetta centrale. Rimontare procedendo inversamente. Per un buon rendimento sostituire mediamente ogni 3 mesi.



4.3 - Illuminazione

Se una lampada non funziona o smette di funzionare, aprire la griglia di aspirazione e controllare che sia ben avvitata. Se fosse necessario, cambiarla con un'altra di pari tipo o potenza.

4.4 - Pulizia

Pulire la cappa con acqua tiepida e detersivo liquido neutro; evitare l'uso di solventi, alcool e abrasivi. Per tutte le operazioni dal punto 4.1 al punto 4.4 rispettare l'avvertenza 1. 9 , in particolare per l'operazione 4.3.

GENERAL INFORMATION

This canopy hood is designed to be fixed to any rigid vertical surface, over a gas or electric hotplate and can be used either in the extraction mode (ducted to the outside) or in the recirculation mode (internal recycling). All cookers hood perform better when used in evacuation mode. During winter time it may be convenient to use the hood in the recycling mode to avoid heat loss from the kitchen. **Before starting the installation, consideration should be given to the difficulties to be found during installation. The installation work must be undertaken by a qualified and competent person in conformity to the rules concerning the evacuation of contaminated air. The manufacturer disclaims all liability for any damage or injury caused as a result of not following the instructions for installation contained in the following text.**

1 - SAFETY WARNINGS

- 1.1 - When used in the extraction mode, the cooker hood ducting must not be connected to a flue which is used for exhausting fumes from appliances supplied with energy other than electric, such as a central heating flue or water heating flue.
- 1.2 - Before connecting to the mains supply ensure that the mains voltage corresponds with the voltage on the rating plate inside the hood.
- 1.3 - Connect the cooker hood to the mains via a bipolar switch which has 3mm clearance between the contacts.
- 1.4 - For cooker hoods featuring an earth cable, make sure the electric plant of your house is correctly earthed.
- 1.5 - Appliance in class II are provided with a double insulation; therefore do not connect them through earthed plugs but through simple bipolar plugs.
- 1.6 - When installed, the hood must be positioned at least 65cm above the hotplate.
- 1.7 - Never do flambé cooking under this cooker hood.
- 1.8 - Never leave frying pans unattended during use as overheated fat and oil may catch fire.
- 1.9 - Before carrying out any kind of maintenance or cleaning, disconnect the hood from the mains supply.
- 1.10 - If the room where the cooker hood is to be used contains a fuel burning appliance such as a central heating boiler then this must be of the room sealed or balanced flue type. If other types of flue or appliance are fitted, ensure that there is an adequate supply of air into the room. When the cooker hood is used in conjunction with appliances supplied with energy other than electric, the negative pressure in the room must not exceed 0,04 mbar to prevent fumes being drawn back into the room by the cooker hood.

2 - INSTALLATION INSTRUCTIONS

Some installation systems require the opening and removal of the metal grille panel.

2.1 - Instructions for opening and removing the metal grille panel

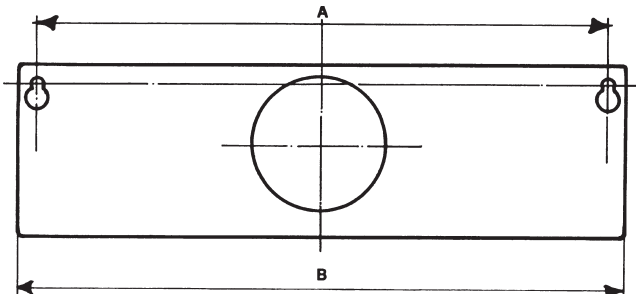
To open the grille panel, press inwardly on the two slider catches at each side of the grille panel and the grille will pivot down. To remove the metal grille, pull forward on the right hand side so that the hinge pin on the back of the grille will be released from the slot in the side of the casing.

2.2 - Wall cabinet fixing

- a) **Predrilled wall cabinet:** fix the hood onto the wall cabinet base panel using the four screws 4.2 x 45 mm (supplied with the fixing kit). It is not necessary to open the metal grille.
- b) **No predrilled wall cabinet:**
 - b.1 - If the hood is provided with a paper fixing template, follow the instructions.
 - b.2 - If the hood is not provided with a paper fixing template, position the hood on the wall cabinet base panel and pilot drill the 3.5 x 16 mm screws (not supplied with the fixing kit) from the inside onto the wood.

2.3 - Wall mounting

- a) Drill two Ø 8 mm holes on the wall using the paper template, insert two rawl plugs and two 4.2 x 44,4 mm screws leaving 5 mm untightened. Open the metal grille panel, hook the hood on and fully tighten the screws.
- b) If the hood is not provided with a paper fixing template, drill two Ø 8 mm holes (see draw.), insert the plugs and screws, proceeding as directed under paragraph a.
- c) For wall mounting using wallbrackets (optional), follow the instructions of the fixing template.
- d) Pay attention to the safety regulation of point 1. 6 .



B mm.	500	550	600	700	800	900	1000	1200
A mm.	468	518	568	668	768	868	968	1168

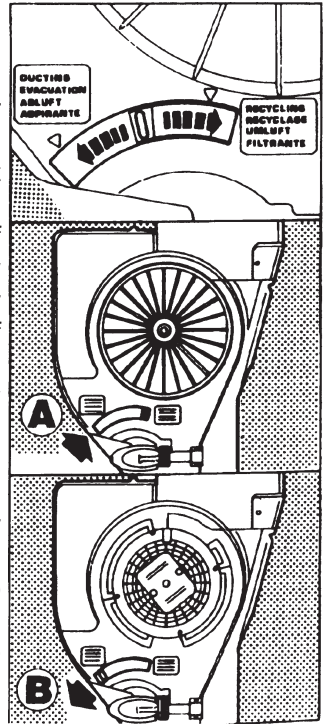
2.4 - Choice of operating mode

a) Evacuation mode

To check that the hood is set up for evacuation, open the grille panel and make sure that the conversion lever or the change-over knob on the centrifugal unit is in the DUCTING position (B). The charcoal filter is not required. For ducting to the outside, the hood is supplied with a rear and top outlet. A flange spigot of 100 mm diameter (120 mm in certain models) is usually fitted on the top outlet and a blanking plug on the rear outlet. If you choose to duct the hood from the rear of the casing, you should invert the position of the flange and of the blanking plug. Pay attention to the safety regulation 1.1.

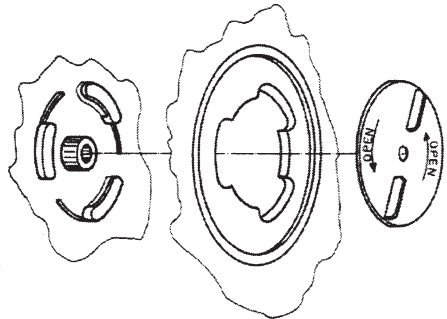
b) Internal recirculation mode

To check that the hood is set up for recycling, open the grille panel and make sure that the conversion lever or the change-over knob on the centrifugal unit is in the RECYCLING position (A). The charcoal filter is to be fitted. To fit the charcoal filter, support the filter with one hand and turn the thumb screw through the centre of the charcoal filter. If the filter is of the interlocking type, turn the filter clockwise. The hood can remain connected to the outside.



2.5 - Electrical connection and working test

- 1 - The safety measures 1.2, 1.3, 1.4 and 1.5 of paragraph 1 are to be strictly observed.
- 2 - Once the electrical connection has been completed, check that the worktop illumination, motor and speeds work properly.



3 - OPERATION

- 3.1 - Control is located on the right hand side of the front to operate worktop illumination and select the most suitable working speed for your cooking. To increase the area of extraction, the glass visor should be pulled open. The top speed should be used when frying or cooking foods with strong odours, while a lower speed can be used for normal cooking. To obtain the best performance from your hood, turn it on before you start cooking and leave it running for a few minutes after your cooking is over to clear the air.
- 3.2 - Pay attention to safety regulations 1. 7 and 1. 8 .

4 - MAINTENANCE AND CLEANING

Regular maintenance and cleaning will ensure good performance and reliability, while extending the working-life of the hood. Special attention should be reserved to the grease filter and to the charcoal filter (recycling mode).

4.1 - Grease filter

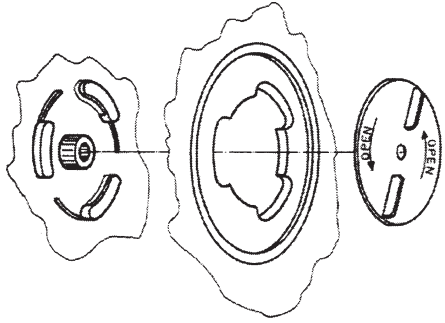
This retains the solid grease particles and can be supplied in different types. It is fitted onto the reverse side of the metal grille panel. Maintenance of the grease filter varies according to the used type.

- a) Whatever type of filters used, the filter is easily removed from the grille by pushing the metal wire clips to one side and removing.
- b) Thin synthetic filter (1 mm thick). It should not be washed and should be replaced every two months. If the filter is provided with a saturation indicator, replace when:
 - b.1 - The violet colour of the dots, which are visible through the metal grille, is spread over the whole surface of the filter.
 - b.2 - The red colour of the stripes, which is not visible through the metal grille when the filter is clean, becomes visible from the outside of the metal grille.
- c) Foam synthetic filter (approx. 10 mm thick).

It should be washed every two months in hot water using mild detergent and should be squeezed dry, not wrung out. Replace after 5 or 6 washings.
- d) Multi-layer metal filter. It should be washed once a month in hot water using mild detergent or liquid soap. It can be washed in a dish-washer. It should not be bent and should be left to drain dry. **WARNING:** An excess of grease in the filter not only would affect the performance of the hood, but it is also a possible fire risk. We strongly recommend therefore to clean and replace filters in accordance with the manufacturer instructions.

4.2 - Charcoal filter

The charcoal filter is a chemical filter to be used only when the hood is in the recycling position. To replace the charcoal filter, open the grille and remove the thumb screw through the centre of the charcoal filter. If the filter is of the interlocking type, turn the filter anticlockwise. Replace by reversing the operation. For a good performance replace the charcoal filter on average every three months.



4.3 - Worktop illumination

If a lamp fails to function at any time, open the metal grille panel and check that the lamp is fully screwed into the holder. When changing the lamp, an identical replacement must be fitted to ensure a safe working of the hood.

4.4 - Cleaning

The metal work should be cleaned regularly, at least once a month, using mild household cleaner and polish. Never use abrasives. For all operations from point 4.1 to point 4.4 and in particular for point 4.3, pay special attention to the safety regulation 1.9.

GENERALITES

Cette hotte est destinée à être installée au mur, au dessus d'un plan de cuisson. Elle peut être utilisée en version évacuation (raccordement extérieur) ou recyclage (recyclage interne). Les meilleures performances s'obtiennent dans la version en évacuation extérieure. De toute façon il est recommandable d'utiliser la hotte dans la version recyclage pendant l'hiver pour éviter des dispersions de chaleur. **A cause de la complexité de l'appareil il est préférable que l'installation soit effectuée par un spécialiste tout en respectant les prescriptions des autorités concernant l'évacuation de l'air. La responsabilité du producteur ne saurait être engagée pour tout incident ou accident provoqué par une installation défectueuse.**

1 - CONSEILS CONCERNANT LA SECURITE

- 1.1 - N'utilisez jamais pour le raccordement une cheminée servant de conduit de fumée (chaudières, cheminées, etc...)
- 1.2 - Vérifiez que la tension du secteur soit identique aux valeurs indiquées sur la plaquette signalétique figurant à l'intérieur de la hotte.
- 1.3 - Reliez la hotte au réseau en interposant un interrupteur bipolaire avec ouverture des contacts de 3 mm au moins.
- 1.4 - Pour les hottes avec câble de mise à la terre assurez-vous que l'installation électrique de votre logement ait une mise à la terre correcte.
- 1.5 - Les hottes en classe II ont un double isolement; elles ne doivent donc pas être branchées avec une fiche équilibrée de mise à la terre mais avec une simple fiche bipolaire.
- 1.6 - La distance de sûreté minimum entre le plan de cuisson et la hotte est de 65 cm.
- 1.7 - Il est interdit de faire flamber des préparations sous la hotte.
- 1.8 - Lorsque des fritures sont effectuées sous la hotte en fonctionnement, elles doivent faire l'objet d'une surveillance permanente: l'huile surchauffée pourrait s'enflammer.
- 1.9 - Avant d'effectuer le nettoyage ou l'entretien de la hotte, débranchez l'appareil ou agissez sur l'interrupteur omnipolaire de votre installation.
- 1.10 - Une ventilation convenable de la pièce doit être prévue si une hotte de cuisine et des appareils alimentés par une énergie autre que l'énergie électrique évacuent les fumées simultanément. Une utilisation sans dangers est possible si la dépression maximum qui se crée dans la pièce est inférieure à 0,04 mbar, ce que évite un retour des gaz de décharge dans la pièce.

2 - MONTAGE

Quelques systèmes d'installation prévoient l'ouverture et l'enlèvement de la grille d'aspiration.

2.1 - Ouverture et enlèvement de la grille d'aspiration

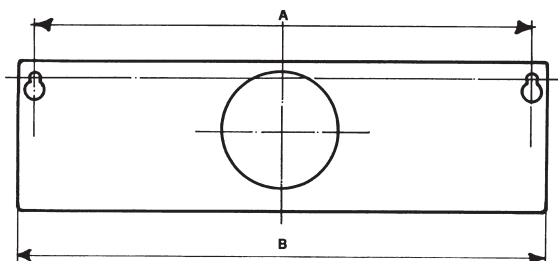
Pour ouvrir la grille déplacer vers le centre les boutons situés dans la partie inférieure de la hotte. Ouvrir la visière. La grille glissera autour des pivots postérieurs. La grille ouverte et en position verticale, déplacer en avant le pivot postérieur droit le long de l'ouverture latérale jusqu'à sa sortie.

2.2 - Installation au dessous d'un meuble

- a) **Meuble préperçé:** fixer la hotte au meuble à travers les trous prédisposés sur la base du meuble en utilisant les 4 vis 4,2 x 45 mm. Il n'est pas nécessaire d'ouvrir la grille.
- b) **Meuble non perçé:**
- b.1 - Si avec la hotte il y a un gabarit de perçage, il faut suivre ses instructions.
 - b.2 - Si le gabarit n'est pas fourni, ouvrir la grille, appuyer la hotte contre la base du meuble et visser de l'intérieur directement au bois en utilisant des vis 3,5 x 16 mm non fournies.

2.3 - Installation au mur

- a) A l'aide de l'éventuel gabarit de perçage faire deux trous de \varnothing 8 mm dans le mur, appliquer les deux chevilles, insérer deux vis 4,2 x 44,5 mm en laissant 5 mm non vissés. Déplacer la grille d'aspiration, accrocher la hotte aux deux vis et procéder de l'intérieur au serrage définitif des vis.
- b) Si le gabarit n'est pas disponible, faire deux trous \varnothing 8 mm, insérer chevilles et vis et procéder comme au paragraphe a.
- c) Pour une installation au mur avec des équerres (en option) s'en tenir aux instructions reportées sur le gabarit annexé.
- d) Respecter le conseil 1. 6 .



B mm.	500	550	600	700	800	900	1000	1200
A mm.	468	518	568	668	768	868	968	1168

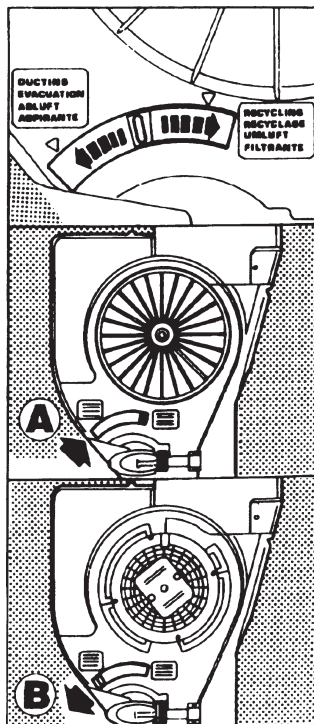
2.4 - Choix de la version

a) Evacuation

Ouvrir la grille d'aspiration et positionner le levier de conversion ou l'aiguille du bouton sur la position "aspirante" à la fin de son parcours (B). Enlever, si fourni, le filtre à charbon, en dévissant le pommeau central ou en tournant lentement dans le sens contraire à celui des aiguilles d'une montre pour décrocher l'attaque centrale à baïonnette. Relier le tuyau extérieur à un anneau de raccord Ø 100 mm (ou Ø 120 mm pour quelques modèles) situé au dessous ou à l'arrière selon les nécessités. Obstruer la sortie non utilisée avec le cache prévu à cet effet. Respecter le conseil 1.1.

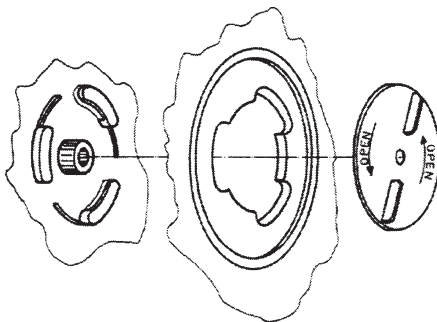
b) Recyclage

Ouvrir la grille d'aspiration et positionner le levier de conversion ou l'aiguille du bouton sur la position "filtrante" à la fin de son parcours (A). Appliquer le filtre à charbon actif au support du moteur à l'aide du pommeau central en tournant lentement dans le sens des aiguilles d'une montre pour accrocher l'attaque centrale à baïonnette. La hotte peut éventuellement rester branchée à un conduit.



2.5 - Raccordement électrique et contrôle fonctionnel

- 1 - Il est nécessaire de respecter scrupuleusement les conseils 1.2, 1.3, 1.4 et 1.5 du paragraphe 1 concernant la sécurité.
- 2 - Le raccordement électrique effectué, vérifiez le bon fonctionnement de l'éclairage, du moteur et du changement des vitesses d'aspiration.



3 - FONCTIONNEMENT

- 3.1 - Le interrupteur actionnent la mise en marche, le réglage des vitesses du moteur et l'illumination du plan de cuisson. Pour obtenir des performances optimales il est conseillé d'utiliser la vitesse la plus élevée en cas de forte concentration d'odeurs et de vapeurs, la vitesse intermédiaire ou la petite vitesse pour maintenir l'air propre avec une faible consommation d'énergie. Mettre la hotte en fonctionnement avant le début d'une cuisson et laisser-la fonctionner encore quelques minutes après la fin de cuisson.
- 3.2 - Respecter scrupuleusement les conseils 1. 7 et 1. 8 .

4 - ENTRETIEN ET NETTOYAGE

Un bon entretien est la garantie d'un bon fonctionnement et d'un bon rendement de la hotte. **ATTENTION:** L'accumulation de graisse à l'intérieur du filtre peut nuire au rendement de l'appareil et provoquer des risques de feu. On conseille pourtant de respecter les instructions ci-dessous.

4.1 - Filtre à graisse

Il s'agit d'un filtre mécanique, fourni en différents types alternatifs, qui retient les particules de graisse. Il est situé à l'intérieur de la grille d'aspiration. Pour l'entretien agir comme suit:

a) Généralités

Pour enlever n'importe quel type de filtre, ouvrir la grille et déplacer les arrêts métalliques.

b) Filtre mince à perdre (épaisseur 1 mm environ). Ce filtre ne peut être lavé; il doit être remplacé tous les deux mois. Si le filtre est fourni d'indicateurs chimiques de saturation, il faut le substituer si:

b.1 - La couleur violet des pois visibles à l'extérieur aura couvert toute la surface du filtre.

b.2 - La couleur rouge des bandes à l'intérieur, normalement pas visibles, sera visible à l'extérieur.

c) Filtre synthétique

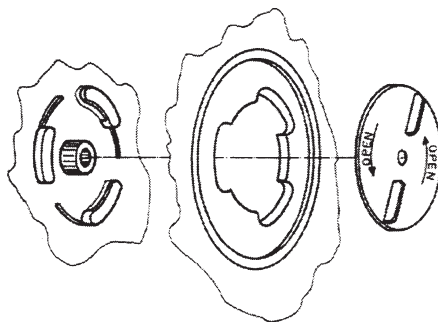
Il doit être lavé tous les 2 mois à l'eau tiède savonneuse; laisser-le sécher sur une source de chaleur à 40°C maximum après l'avoir tordu légèrement. Substituer-le après 5 ou 6 lavages.

d) Filtre métallique multi-couche

Il doit être lavé tous les mois à l'eau tiède avec un détergent normal. Vous pouvez également le laver dans votre lave-vaisselle. Laisser-le sécher avant de le replacer.

4.2 - Filtre à charbon actif

Il s'agit d'un filtre chimique qui retient les odeurs dans la hotte à recyclage. Pour l'enlever, ouvrir la grille et dévisser le pommeau central en métal. Tourner légèrement le filtre dans le sens contraire à celui des aiguilles d'une montre jusqu'à décrocher la baïonnette centrale. Pour le replacer procéder en séquence inverse. Afin d'obtenir le meilleur rendement, ce filtre doit être remplacé tous les trois mois.



4.3 - Eclairage

Si une lampe ne fonctionne pas, ouvrir la grille d'aspiration et contrôler qu'elle soit bien vissée. S'il est nécessaire, substituer-la par une autre du même type et de la même puissance.

4.4 - Nettoyage

Nettoyer la hotte à l'eau tiède et avec du détergent liquide neutre. N'employez jamais de produits abrasifs ou caustiques. Pour toutes les opérations du point 4.1 au point 4.4 respecter scrupuleusement le conseil 1. 9 , particulièrement pour l'opération 4.3.

ALLGEMEINES

Diese Dunstabzugshaube ist zur Wandmontage über einem Kochfeld vorgesehen. Die Haube kann als Umluft- oder Abluft-Haube verwendet werden. Die besten Leistungen erhält man in Abluftversion; jeden Falls kann die Haube im Winter in Umluftversion betrieben werden: man spart auf diese Weise Hitzeverlust. **Wegen des beträchtlichen Eigengewichtes der Haube empfiehlt es sich, die Anbringung von geschultem Personal durchführen zu lassen, wobei alle behördlichen Bestimmungen über Luftableitung zu beachten sind. Für Schäden, die durch nicht vorschriftsmäßige oder unsachgemäße Anbringung verursacht werden, lehnt der Hersteller jegliche Haftung ab.**

SICHERHEITSHINWEISE

- 1 - Die Dunstesse nicht an Rauch- oder Abgaskamine anschließen, die noch für offene Feuerstellen benutzt werden. Bei der Ableitung von Abluft sind die behördlichen Bestimmungen zu beachten. Gegebenenfalls ist der zuständige Schornsteinfeger-Meister zu befragen.
- 2 - Es ist sicherzustellen, daß die Netzspannung den Anschlußwerten auf dem Typenschild im Inneren der Dunstesse entspricht.
- 3 - Es muß gewährleistet sein, daß nach erfolgter Montage des Gerätes der Schutzkontaktstecker erreichbar ist; andernfalls ist bei direktem Anschluß der Dunstesse ein zweipoliger Schalter, mit einem Öffnungsweg von mindestens 3 mm für jeden Pol, zwischenzuschalten.
- 4 - Bei Hauben mit Schutzleiter ist es sicherzustellen, daß die Wohnung über eine vorschriftsmäßige Erdung verfügt.
- 5 - Dunstabzugshauben in Schutzklasse II haben eine Doppelt-Isolierung; deswegen sind sie nicht mit einem Erdstecker sondern mit einem normalen zweipoligen Stecker anzuschließen.
- 6 - Der Sicherheitsabstand zwischen Kochstelle und Dunstesse soll mindestens 65 cm betragen.
- 7 - Das Flambieren unter der Dunstesse ist zu unterlassen. Achtung Brandgefahr!
- 8 - Frittiergeräte, die unter der Dunstesse betrieben werden, sind während der gesamten Betriebsdauer zu beaufsichtigen. Achtung Brandgefahr!
- 9 - Die Filter dieser Dunstabzugshaube müssen in regelmäßigen Zeitabständen gereinigt oder erneuert werden. Fettgetränkte Filter sind leicht brennbar: daher ist der in dieser Anleitung unter der Rubrik "Wartung" angegebene Reinigungsrythmus unbedingt einzuhalten. Vor jedem Reinigungsvorgang, vor dem Filterwechsel und vor Instandsetzungsarbeiten ist entweder der Gerätestecker aus der Steckdose zu ziehen, der Hauptschalter (allpolig) abzuschalten oder die Sicherung herauszudrehen.
- 10 - Wenn in dem Raum außer der Haube andere, nicht elektrisch betriebene Geräte (z.B. Gas, Ölöfen) betrieben werden, muß für ausreichende Lüftung (Zuluft) gesorgt werden. Bitte in diesem Zusammenhang den folgenden Absatz besonders beachten. Wichtiger

Hinweis für den Abluftbetrieb Bei gleichzeitigem Betrieb einer Dunstabzugshaube und einer raumluftabhängigen Feuerstätte (wie z.B. gas-, öl oder kohlebetriebene Heizgeräte, Durchlaufer-hitzer, Warmwasserbereiter) ist Vorsicht geboten, da beim Absaugen der Luft durch die Dunstabzugshaube dem Aufstellraum die Luft entnommen wird, die die Feuerstätte zur Verbrennung benötigt. Ein gefahrloser Betrieb ist möglich, wenn bei gleich-zeitigem Betrieb von Haube und raumluftabhängiger Feuerstätte im Aufstellraum der Feuerstätte ein Unterdruck von höchstens 0,04 mbar erreicht wird und damit ein Rücksaugen der Feuerstättenabgase vermieden wird. Dies kann erreicht werden, wenn durch nicht ver-schließbare Öffnungen, z.B. Türen, Fenster, Zuluft/Abluftmuerkästen oder andere technische Maßnah-men, wie gegenseitige Verriegelung o.ä., die Verbrennungsluft nachströmen kann. Anmerkung: Bei der Beurteilung muß immer der gesamte Lüftungsverbund der Wohnung beachtet werden. Bei Betrieb von Kochgeräten, z.B. Koch-mulde und Gasherd, wird diese Regel nicht angewendet. Im Zweifelsfalle muß der zuständige Schornsteinfe-germeister zu Rate gezogen werden. Wenn die Dunstabzugshaube im Umluftbetrieb - unter Verwendung eines separat zu beschaffenden Aktiv-kohlefilters - verwendet wird, ist der Betrieb ohne Einschränkung möglich.

Abluft:

Der Abluftkanal darf nur an einen Luftschaft an-geschlossen werden (nicht an einen noch benutzten Kamin!) oder sollte direkt ins Freie führen. Der Weg des Abluftkanals von der Dunstabzugshaube bis zum Luftschaft sollte nicht mehr als 4-5 Meter betragen und möglichst gerade verlegt werden. Ist der Weg länger oder mit mehreren Bogen versehen, kann eine erhebliche Verschlechterung der Luftleistung die Folge sein. Bei Reduzierung des Abluft Querschnitts, z.B. durch Kleinere Flachkanalsysteme, tritt gleichfalls eine erhebliche Verschlechterung der Luftleistung sowie ein Anstieg der Geräuschbildung ein. Es wird daher in solchen Fällen die Installation von Umluftgeräten empfohlen.

MONTAGE

a) **Wandmontage**

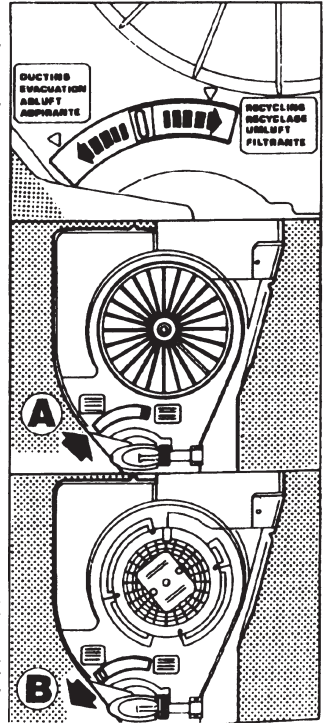
Unter Verwendung der jeder Haube beiliegenden Bohrschablone werden zwei 8 mm Dübel eingesetzt und die Schrauben 4,2 x 44,4 mm eingedreht (Abstand von Schraubenkopf zur Wand ca. 5 mm). Das Fettfiltergitter der Dunstabzugshaube (nach Betätigen der seitlichen Kunststoffschieber zur Gerätemitte hin) abklappen und herausnehmen. Die Dunstabzugshaube unter Benutzung der an der Rückwand angeordneten "Schlüssellöcher" an den Wandschrauben einhängen und diese sodann festdrehen (**B**). Einige Geräteversionen sind mit zusätzlichen Wandbefestigungslaschen ausgestattet (Mehrpreis). Diese Laschen können unter Verwendung von Dübeln und Schrauben an der Wand befestigt werden, und die Dunstabzugshaube kann eingehangen werden. Der beiliegende Arretierungswinkel wird nach dem Einhängen der Haube hinten oben, im Winkel am Gerät und an der Wand anliegend angeschraubt. Dadurch wird unbeabsichtigtes "Ausheben" der Dunstabzugshaube vermieden (**A**).

b) Schrankmontage

In der Haubenoberseite sind mehrere Bohrungen eingearbeitet, die eine Befestigung unter Hängeschränken ermöglichen. Nach dem Anbringen der entsprechenden Bohrungen an der Schrankunterseite (Bohrschablone verwenden), kann die Haube unter Verwendung der beiliegenden Schrauben mit dem Schrank verschraubt werden. Während der Montage muß die Dunstabzugshaube nach unten abgestützt werden.

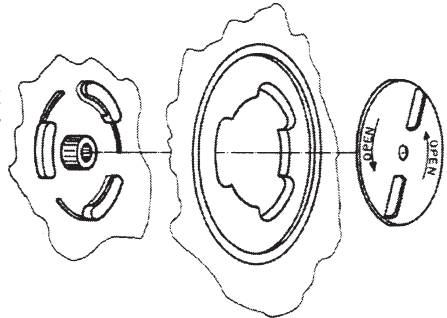
c) Montage Ablufführung

Bei Abluffhauben muß zusätzlich ein Abluftrohr vom Luftaustritt am Gerät nach außen verlegt werden (Material im Handel erhältlich). Die Dunstabzugshaube ist mit einem Luftabgang nach hinten und nach oben versehen. Durch Austauschen der Verschlussscheibe und des Luftstutzens kann beliebig die gewünschte Geräteöffnung für den Luftabgang gewählt werden. Scheibe und Stutzen können durch eine Drehbewegung aus den Gehäuseausschnitten genommen und umgekehrt wieder eingesetzt werden. Sofern das obere Gehäuseloch als Luftabgang benutzt wird, muß im Boden des Hängeschrankes analog ein runder Ausschnitt in den Schrankboden gesägt werden, wiederum unter Benutzung der Bohrschablone.



d) Montage bei Umluft

Bei Hängeschränken von mehr als 35 cm Tiefe muß darauf geachtet werden, daß die Haube so weit nach vorn angeschraubt wird, daß die vorderen Luftschlitze in der Haubenoberseite frei vor der Schranktüre liegen, damit die Umluft ungehindert in den Raum zurückströmen kann. Bei Umluffhauben müssen die beim Kundendienst oder im Zubehörhandel erhältlichen Aktivkohlefilter innerhalb des Gerätes eingesetzt werden.



Elektrischer Anschluß und Funktionskontrolle

- Für den Anschluß an das 220-Volt-Wechselstromnetz ist die Dunstabzugshaube mit einem festmontierten Kabel und einem Schutzkontaktstecker versehen. Der Gesamtanschlußwert (Motor und Beleuchtung) ist dem Typenschild zu entnehmen. Die in der Montageanleitung besonders hervorgehobenen Sicherheitshinweise, insbesondere die Punkte 2, 3, 4 und 5 von Abschnitt sind strengstens zu beachten.
- Nach Durchführung des elektrischen Anschlusses wird die Funktionskontrolle bezüglich Beleuchtung, Einschalten des Motors und Wechseln der Schaltstufen durchgeführt.

Bedienung

Das Bedienungselement (Schalter) besitzt folgende Funktionen:

Position 0 - LICHT AN-AUS

Position 1 - kleine Gebläsestufe

Position 2 - mittlere Gebläsestufe (nur bei 3 stufigen Hauben)

Position 3 - große Gebläsestufe

Die Beleuchtung kann unabhängig vom Gebläsebetrieb ein- und ausgeschaltet werden. Der Gebläsebetrieb kann nur mit eingeschaltetem Licht erfolgen.

Einstellung Abluft - Umluft

Fettfiltergitter nach Betätigen der Kunststoffschieber zur Gerätemitte hin herunterklappen. Am Gebläsekasten befindet sich hinten ein Umlenkehebel, der jeweils zum Links- oder Rechtsanschlag geschwenkt werden kann. Beide Positionen sind mehrsprachig, unter anderem auch mit UMLUFT und ABLUFT beschriftet.

Umluft

Achtung: Umluftgeräte benötigen einen, oder mehrere (2 motorige Geräte benötigen zwei Filter) Aktivkohle-Rundfilter. Diese Aktivkohlefilter müssen, wenn sie nicht bei bestimmten Geräten werkseitig beigefügt sind, beim Kundendienst oder im Zubehörhandel erworben werden. Einsetzen des Aktivkohlefilter: Fettfilter herunterklappen. Aktivkohlefilter unter Benutzung der Rändelschraube oder durch Einrasten der Bajonettsscheibe vor dem Motor-Luftgitter einsetzen.

Wartung

Die Dunstabzugshaube bedarf keiner besonderen Wartung. Die Filter jedoch müssen zur Aufrechterhaltung der Funktion des Gerätes und aus Sicherheitsgründen in regelmäßigen Abständen erneuert werden.

1 - Fettfilter

Die Filtermatte wird gesamtflächig am Filtergitter durch Klammern befestigt. Im Urzustand ist diese Matte hoch wärmebeständig durch Verwendung schwer entflammbarer, selbstverlöschender Materialien. Die Filtermatte hält beim Luftdurchfluß der in Betrieb befindlichen Haube Schwebestoffe, wie Staub und Fettpartikel zurück. Dabei wird die Matte mehr und mehr gesättigt, so daß sie zur Wiederherstellung der ursprünglichen Leistung von Zeit zu Zeit gereinigt bzw. erneuert werden muß. Es sind verschiedene Arten von Filtermatten erhältlich:

a) Flachfilter mit aufgedrucktem Sättigungs-indikator

Dieser Mattentyp ist mit einem Raster aus roten Punkten bedruckt. Bei fortschreitender Sättigung mit Fettstoffen färbt sich die gesamte Filterfläche von den Punkten ausgehend ein. Sobald eine geschlossene Ein-färbung der Matte vorliegt, muß diese

gegen eine neue Filtermatte beim Kundendienst oder (im Zubehörhandel erhältlich) ausgetauscht werden. Die gesättigte Matte kann nicht durch Auswaschen regeneriert und erneut benutzt werden.

b) Kunststoffaser-Filtermatte (Dicke ca. 10 mm)

Eine solche Matte kann regeneriert werden und soll mindestens alle 2 Monate unter Zusatz von warmem Wasser und mildem Spülmittel ausgewaschen werden. Danach leicht auspressen und bei maximal 40° C trocknen lassen. Lebensdauer: ca. 4-5 Waschvorgänge. Danach ist die Matte durch eine neue, im Zubehörhandel erhältliche auszutauschen.

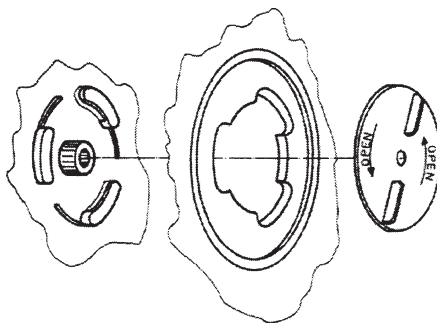
c) Mehrlagiger Metallfilter

Auf Anfrage lieferbar. Wird in gleicher Weise angebracht, wie Textil- oder Kunstfasermatten. Metallfilter können praktisch unbegrenzt regeneriert werden. Auswaschen ist sowohl in der Spülmaschine als auch von Hand (unter Zusatz von heißem Wasser und herkömmlichen Haushalts-Spülmitteln einweichen und auswaschen) möglich. Austausch (Reinigung) der Filtermatte (des Metallfilters)

Abnehmen des gesamten Fettfiltergitters vom Gerät. Feder-Haltebügel abnehmen, gesättigte Fettfiltermatte herausnehmen (evtl. wie oben beschrieben reinigen) und neue (bzw. gereinigte) Matte (eventuelle Bedruckung in Richtung Metallgitter) einlegen. Feder-Haltebügel hinter den Abkantungen festklemmen. Gitter wieder einsetzen.

2 - Aktiv-Kohlefilter (beim Kundendienst oder im Zubehörhandel erhältlich)

Der Aktivkohlefilter wird bei Umlufthauben vor dem Lufteinlaßgitter des Motors (oder beider Motore, bei zweimotorigen Geräten) montiert. Aktivkohle hat die Aufgabe Geruchsstoffe zu absorbieren, also zurückzuhalten. Die durch den Fettfilter vorgereinigte und von Fett und Staub gereinigte Luft wird beim Durchströmen der Aktivkohle von Geruchsstoffen gereinigt. Die gute Abscheide-Wirkung ist unter anderem von nicht zu großer Luftgeschwindigkeit abhängig, weshalb Umlufthauben vorzugsweise mit kleiner oder mittlerer Gebläsestufe betrieben werden sollten. Auch die Aktivkohle ist nach gewisser Zeit gesättigt und muß gegen eine neue Aktivkohle-Kassette ausgewechselt werden. Regenerierung und Wiederverwendung ge-brauchter Aktiv-Kohle ist nicht möglich.



abhängig, weshalb Umlufthauben vorzugsweise mit kleiner oder mittlerer Gebläsestufe betrieben werden sollten. Auch die Aktivkohle ist nach gewisser Zeit gesättigt und muß gegen eine neue Aktivkohle-Kassette ausgewechselt werden. Regenerierung und Wiederverwendung ge-brauchter Aktiv-Kohle ist nicht möglich.

Austausch der Aktiv-Kohle

Nach dem Öffnen des Fettfiltergitters ist der Aktivkohlefilter zugänglich. Mittelschraube lösen (oder Bajonettverschluss unter Linksdrehung öffnen) und gebrauchter Kohlefilter entfernen. Neuen Kohlefilter in umgekehrter Reihenfolge einsetzen.

Achtung: eventuelle Schutzfolie an neuer Aktivkohle-Kassette unbedingt vor dem Einsetzen entfernen, da sonst kein Luftdurchlaß möglich ist.

Allgemeines: Ein Nachlassen der Filterwirkung (Einfärbung der Fettfiltermatte, oder Nachlassen der Geruchsbeseitigung durch die Aktivkohle) beeinträchtigt die Leistung der Dunsthaube. Volle Funktion kann immer nur bei einwandfreien, aufnahmefähigen Filtern erreicht werden.

Daher:

Filterwechsel regelmäßig durchführen, um gleichbleibend gute Funktion zu erhalten.

Durch fettgetränkte Filter besteht Brandgefahr. Wechsel- bzw. Reinigungsrythmus für Filter:

- a) Fettfilter: Nach kompletter violetter Einfärbung der Matte, oder, wenn Filtermatten ohne Sättigungsindikator verwendet werden sollten, mindestens alle 2 Monate.
- b) Aktivkohle: Bei Nachlassen der Filterwirkung, mindestens jedoch alle 6 Monate.

ALGEMEEN

Deze kap is geschikt om aan de muur te worden geïnstalleerd, boven een kookplaat die tegen een wand is geplaatst. Hij kan worden gebruikt in de afzuigversie (afvoer naar buiten) of in de filterversie (recycling binnen). In de winter kan het wenselijk zijn de kap als cirkulatiekap te gebruiken; de prestatie is dan wel aanzienlijk minder dan bij gebruik als afzuigkap. **Het is bovendien van uiterlijk belang dat de installatie van de wasemkap door een vakman uitgevoerd wordt. De fabrikant wijst iedere verantwoordelijkheid voor schade, die te wijten is aan een niet juiste of niet volgens de regels uitgevoerde installatie, af.**

1 - VEILIGHEIDSMATREGELEN

- 1.1 - Sluit de inbouwgroep niet aan, aan voor verbrandings bestemde afvoerkanalen aan (CVC, schouwen, enz.).
- 1.2 - Verzeker er U van dat de netspanning met de in de inbouwgroep aangegeven spanning overeenstemt.
- 1.3 - De inbouwgroep met een tweepolige schakelaar voorzien van min. 3mm contactopeningen, aan het elektriciteitsnet verbinden.
- 1.4 - Vergewis er U van voor geaarde wasemkappen, is het noodzakelijk na te gaan.
- 1.5 - De wasemkappen van Klasse II hebben een dubbele isolering: zij mogen niet worden verbonden met een geaarde stekker, maar moeten worden aangesloten met een eenvoudige tweepolige stekker.
- 1.6 - De minimum veiligheidsafstand tussen kookplaat en inbouwgroep is 65 cm.
- 1.7 - Flambeer niet onder de inbouwgroep.
- 1.8 - Gedurende hun gebruik, frituurpannen in het oog houden: oververhitte olie is ontvlambaar.
- 1.9 - Haal de stekker uit het stopkontakt of schakel de hoofdschakelaar uitalvoren eender welke reinings- of onderhoudswerkzaamheid uit te voeren.
- 1.10 - Indien in hetzelfde vertrek hetzij een inbouwwasemkap alsook een niet elektrisch aangedreven apparaat (zoals b.v. gasapparaten) geïnstalleerd zijn, is het noodzakelijk een aangepaste verluchting van het vertrek te voorzien. Om geen gevaar te lopen, mag de ruimtelijke depressie 0,04 mbaar niet overschrijden. Op deze wijze voorkomt U een terugkeer van uitlaatgassen.

2 - AANWIJZINGEN VOOR DE INSTALLATIE

2.1 - Openen en verwijderen van het rooster

Om het rooster te openen schuift u de twee schuifjes, links en rechts, naar de richting van het midden van de kap. Het rooster kan nu omlaag geklapt worden en blijft op de achterstiften hangen. Om het rooster geheel te verwijderen schuift u de rechterkant iets naar u toe waardoor de stift uit de sleuf vrijkomt.

2.2 - Montage onder een keukenkastje

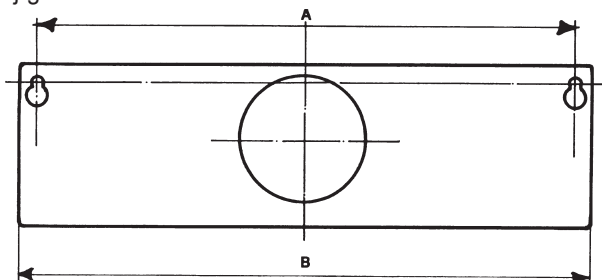
Er zijn twee mogelijkheden:

- Door middel van de bijgeleverde schroeven 3,5 x 16 mm vanuit het keukenkastje; dan moet u eerst door middel van de boormal gaatjes in de bodem van het kastje boren.
- Door middel van niet bijgeleverde korte houtschroeven vanuit de kap; kan moet u eerst het rooster verwijderen, de kap op z'n plaats houden en de slobgaten onder op de bodem van het kastje aftekenen. Vervolgens draait u de schroeven in de bodem en schuift u de kap, door middel van de slob-gaten, over de schroeven. Schroeven nu aantrekken.

2.3 - Montage aan de wand

Er zijn twee mogelijkheden:

- Direkte montage tegen de wand, door middel van de slobgaten in de achterkant van de kap. Door middel van de boormal of aftekenen vanuit de kap, boort u twee gaten van tenminste 8 mm in de wand. Dan plaatst u de bij de gebruikte boormaat behorende pluggen en draait u schroeven tot op 5 mm in de pluggen. Vervolgens hangt u de kap, door middel van de slobgaten over de schroefkoppen en trekt de schroeven aan.
- Montage door middel van ophangbeugels. Dit setje is als accessoire apart leverbaar. Zie de daarbij geleverde instructies.



B mm.	500	550	600	700	800	900	1000	1200
A mm.	468	518	568	668	768	868	968	1168

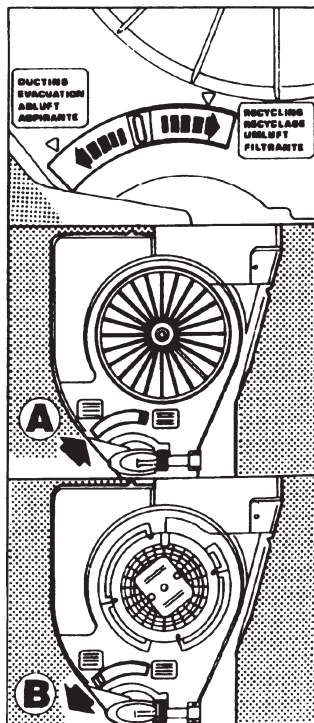
2.4 - Keuze afzuigen of cirkuleren

a) Afzuigen:

Afhankelijk van het model is de kap uitgerust met een 100 mm Ø of 120 mm Ø flens voor de aansluiting van een slang of buis. De opening welke niet benut wordt moet met het meegeleverde deksel afgesloten worden. Voor de plaatsbepaling van het doorvoergat in de wand (achter-afvoer) of in het keukenkastje (boven-afvoer) gebruikt u de boormal. De schuifhendel in het ventilatorhuis schuift u naar links, dat is de positie «afzuigen» (B). U gebruikt geen koolstoffilter.

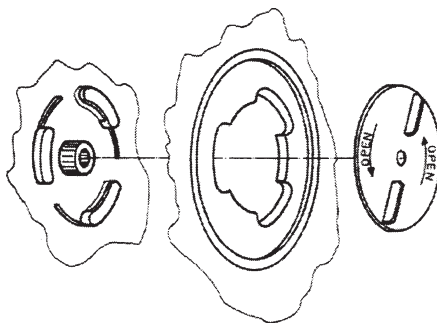
b) Cirkuleren:

Een eventueel aangesloten afvoerslang- of buis hoeft niet verwijderd of afgesloten te worden. De afsluiting naar buiten gebeurt inwendig zodra u de schuifhendel in het ventilatorhuis naar rechts schuift, dat is de positie «cirkuleren» (A). Ten behoeve van de geurverwijdering plaatst u een, als accessoire leverbaar, koolstoffilter op het ventilatorhuis. Afhankelijk van het model wordt het koolstoffilter levestigd door middel van een bajonetbevestiging (draaiende beweging) of door middel van een centrale schroef.



2.5 - Elektrische aansluiting en controle van de werking

- 1 - De waarschuwingen onder 2.2, 2.3, 2.4 en 2.5 en paragraaf 2 betreffende de veiligheid moeten nauwgezet in acht worden genomen.
- 2 - Wanneer de elektrische aansluiting eenmaal is uitgevoerd, moet worden nagegaan of de verlichting, de aanschakeling van de motor en het veranderen van de snelheid correct functioneren.



3 - HET GEBRUIK

- 3.1 - De bedieningsschakelaars op het bedieningspaneel wijzen de weg vanzelf. Afhankelijk van het model is uw wasemkap uitgevoerd met twee of meer snelheden. Wij adviseren u om tijdens het koken de hoogste snelheid te kiezen. Indien u de kap «cirkulerend» gebruikt, adviseren wij u om na het koken de kap nog circa een half uur op een lagere of laagste snelheid in werking te laten. De verlichting kunt u onafhankelijk van het in werking zijn van de kap in- of uitschakelen.
- 3.2 - Leest u nog even de punten 1.2, 1.5, 1.6 en 1.7.

4 - ONDERHOUD

Korrekt onderhoud bevordert de goede werking van de kap en is voor de veiligheid op langere termijn belangrijk.

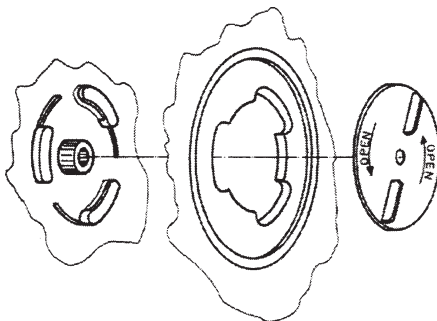
4.1 - Het filter

Het vetfilter bevindt zich, door veerstrippen vastgehouden, aan de binnenkant van het rooster. Omwille van brandveiligheid en goed werkingsrendement is het beslist noodzakelijk dat het vetfilter gewassen of vervangen wordt. Wij wijzen er op dat zich ophopend vet in brand kan vliegen. In principe zijn er drie soorten vetfilters. Afhankelijk van het model is uw wasemkap met één daarvan uitgerust. De andere soort is als accessoire leverbaar.

- a) Een dun, circa 1 mm, vetfilter van kunststofvezel mag niet gewassen worden, maar moet u minstens iedere twee maanden vervangen. Soms zijn deze filters voorzien “verzadigings-indicatoren”; dat kunnen strepen of stippen zijn die verkleuren zodra het filter vol raakt.
- b) Een dik, circa 10 mm, vetfilter van kunststof-vezel mag, in lauwwarm water en wat wasmiddel, 5 tot 6 keer gewassen worden. Doet u dat in ieder geval minstens elke twee maanden. Op natuurlijke wijze laten drogen vóór u het in het rooster terugplaatst. Niet in de droogstroom of over een radiator drogen. Een metaalvetfilter kunt u iedere maand reinigen met warm water en een huishoudschoonmaakmiddel of afwasmiddel. Reinigen in de afwasmachine is geen bezwaar. Goed laten drogen vóór u het in het rooster terugplaatst.

4.2 - Het koolstoffilter

Het koolstoffilter, wat u gebruikt indien u de kap "cirkulerend" laat werken, dient om geurente absorberen. Ook dit filter raakt op een gegeven moment verzadigd met stoffen die zowel uit het voedsel als uit verbrandingsresten (gas) afkomstig zijn. Door chemische reacties met het koolstof kunnen, bij verzadiging, gevaarlijke stoffen in het filter ontstaan die zich in het vertrek kunnen verspreiden. Wij adviseren u dan ook dit filter, afhankelijk van hoe vaak u de kap gebruikt, 2 tot 4 keer per jaar te vervangen. Bovendien werkt een vers filter uiteraard veel beter dan een verzadigd filter.



4.3 - De verlichting

Afhankelijk van het model is uw wasemkap met één of twee verlichtingslampjes uitgerust. Neem, vóór een lampje vervangt, even de steker uit het stopcontact. Het vervangende lampje mag niet groter in vermogen (watt) zijn dan op het typeplaatje (achterin de kap) staat aangegeven.

4.4 - Schoonmaken

De buitenkant van de kap kunt u, naar behoefte, schoonmaken met lauwwarm water en een huishoudschoonmaakmiddel wat niet krast. Neem, zeker als u ook de binnenkant gaat schoonmaken, eerst de steker uit het stopcontact. Gebruik geen drijfnapte, maar een vochtige doek.

GENERALIDADES

La campana ha sido proyectada para ser instalada adosada a la pared, colocada sobre un plano de cocción. Se puede usar en dos versiones: filtrante (reciclaje interno del aire) o aspirante (evacuación externa del aire). De todas maneras, se obtiene un mejor resultado con la versión aspirante. **Se recomienda que la instalación sea llevada a cabo por personal especializado, respetando las reglas establecidas por la autoridad competente en cuanto a evacuación de gases. El fabricante declina toda responsabilidad por daños debidos a una instalación incorrecta o no conforme a las reglas del arte.**

1 - NORMAS DE SEGURIDAD

- 1.1 - No conectar el aparato a tuberías de evacuación de humos causados por combustión (calderas, chimeneas, etc.)
- 1.2 - Controlar que el voltaje de la red corresponda al indicado en la matrícula de la campana.
- 1.3 - Enchufar la campana con un enchufe bipolar con una apertura en los contactos de al menos 3mm.
- 1.4 - Si la campana posee descarga a tierra, asegurarse de que la instalación eléctrica garantice una perfecta descarga.
- 1.5 - Las campanas clase II tienen doble aislamiento; por lo tanto no necesitan un enchufe con toma de tierra, sino un enchufe bipolar normal.
- 1.6 - La distancia mínima de seguridad entre el plano de cocción y la campana es de 65 cm.
- 1.7 - No cocinar con llamas altas debajo de la campana.
- 1.8 - Controlar las sartenes durante su uso: el aceite podría inflamarse.
- 1.9 - Antes de realizar cualquier tipo de limpieza, reparación o mantenimiento desenchufar el aparato.
- 1.10- Si en la cocina se usan tanto la campana como otros aparatos no eléctricos (por ejemplo aparatos a gas), se deberá proceder a una correcta ventilación del ambiente. Para usar el aparato adecuadamente y sin ningún riesgo la depresión del ambiente no debe superar los 0,04 milibares, evitando de esta manera que vuelvan a penetrar en el interior los gases que se desea eliminar.

2 - INSTALACION

En ciertas ocasiones para proceder a la instalación de la campana es necesario quitar la rejilla de aspiración.

2.1 - Apertura y extracción de la rejilla de aspiración

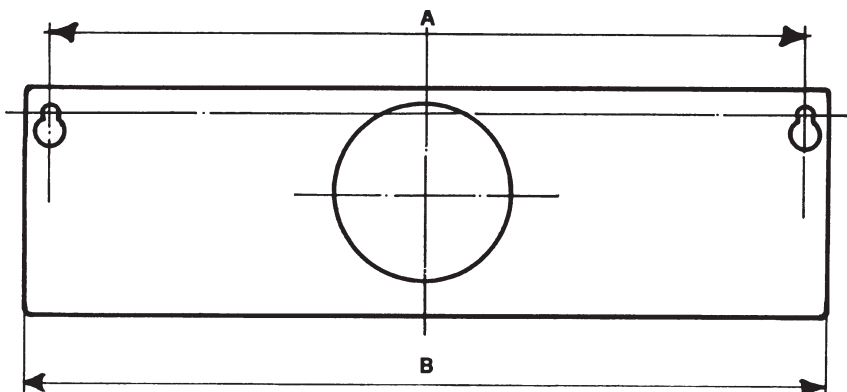
Para abrir la rejilla deslizar hacia el centro los botones situados en la parte inferior de la campana. La rejilla descenderá girando alrededor de los dos pernos posteriores. Con la rejilla abierta, en posición vertical, deslizar el perno posterior derecho hacia adelante hasta sacarlo completamente.

2.2 - Instalación de la campana debajo de un armario de cocina

- a) **Armario preagujereado:** Unir la campana al armario mediante los agujeros existentes en la base del armario usando los cuatro tornillos 4,2x44,4 incluidos en la bolsa de accesorios. No es necesario abrir la rejilla.
- b) **Armario sin agujerear:**
- b.1 - Si la campana incluye una plantilla, seguir las indicaciones dadas en esta.
 - b.2 - Si la campana no incluye la plantilla abrir la rejilla, apoyar la campana contra la base del armario y atornillarla desde el interior directamente a la madera del armario con tornillos 3,5x16 (Sin incluir en la bolsa de los accesorios).

2.3 - Fijación a la pared

- a) Ayudándonos con la plantilla, hacer dos agujeros de diametro 8 en el muro, colocar los dos tacos de plástico y los dos tornillos 4,2 x 44,4 dejando 5 mm sin atornillar, quitar la rejilla de aspiración, enganchar la campana a los dos tornillos mediante los dos agujeros posteriores con forma de ojal y atornillar completamente los tornillos.
- b) Si no disponemos de la plantilla, hacer dos agujeros de diametro 8 (Ver figura) y colocar los tacos y los tornillos procediendo como se indica en el párrafo a.
- c) Si la campana se fija a la pared mediante placas de sujeción (Opcional) seguir las instrucciones dadas en la correspondiente plantilla.
- d) Respetar la norma de seguridad 1. 6 .



B mm.	500	550	600	700	800	900	1000	1200
A mm.	468	518	568	668	768	868	968	1168

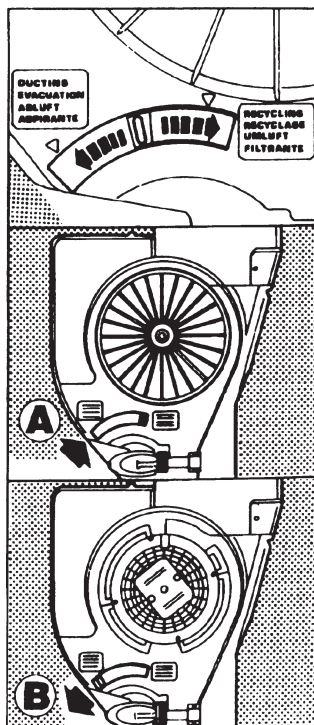
2.4 - Elección de la versión

a) Aspirante

Abrir la rejilla de aspiración y colocar la leva o el manubrio en la posición "aspirante" (B). Quitar, si se encuentra colocado, el cartucho de carbón activo desenroscando el pomo central a bayoneta. Unir la tubería externa con el empalme de diametro 100 mm (Ø 12 mm en algunos modelos) situado en la salida superior o posterior según sea necesario. Colocar el tapón en el agujero que no se vaya a usar. Respetar escrupulosamente la norma de seguridad 1.1.

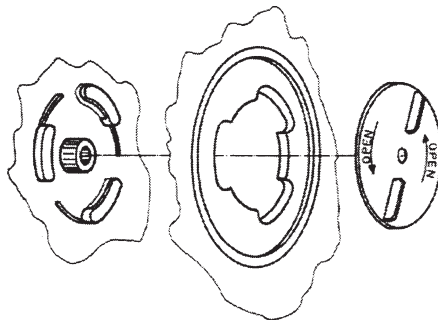
b) Filtrante

Abrir la rejilla de aspiración y colocar la leva o el manubrio en posición "filtrante" (A). Colocar el cartucho de carbón activo en el soporte del motor sujetándolo con el pomo metálico central o girandolo lentamente en el sentido de las agujas del reloj para colocarlo en el enganche a bayoneta. La tubería externa puede seguir conectada.



2.5 - La conexión eléctrica se puede realizar

- Directamente a un enchufe con descarga a tierra, si el aparato está dotado de un enchufe adecuado.
- Con la correspondiente instalación eléctrica de conexión si el aparato no posee enchufe.
- Respetar las normas de seguridad 1.2 ,1.3 y 1.4.



3 - FUCIONAMIENTO

- 3.1 - Mediante el interruptor se optiene el encendido, regulación de la velocidad del motor e iluminación del plano de cocción. Para obtener un rendimiento óptimo se aconseja abrir la visera y usar la velocidad mas fuerte en caso de una gran concentración de olores y humos, y la velocidad intermedia o inferior para proceder a un cambio de aire silencioso y económico. Además, es necesario encender la campana cuando se empieza a cocinar, dejándola encendida durante algún minuto cuando se haya terminado.
- 3.2 - Respetar sin falta las normas de seguridad 1. 7 y 1. 8 .

4 - MANTENIMIENTO Y LIMPIEZA

Un correcto mantenimiento garantiza un mayor rendimiento y una larga vida a la campana. **ATENCION:** Si se acumula grasa en el interior del filtro, además de perjudicar al rendimiento del aparato, puede ser causa de incendio. Recomendamos por lo tanto, respetar las intrucciones dadas a continuación.

4.1 - Filtro antigrasa

Es un filtro mecánico, que se fabrica en diferentes versiones alternativas, que detiene las partículas de grasa. Está colocado en el interior de la rejilla de aspiración. Para cambiarlo proceder de la siguiente manera:

a) Generalidades

Independientemente del tipo de filtro, para quitarlo, abrir la rejilla y quitar las sujeciones metálicas.

b) Filtro sutil

(Espesor alrededor de 1 mm): No se puede lavar, debe sustituirse cada dos meses. Si el filtro está dotado de indicadores químicos de saturación sustituirlo cuando:

b.1 - El color viola de los puntos visibles desde el exterior se haya extendido a toda la superficie del filtro.

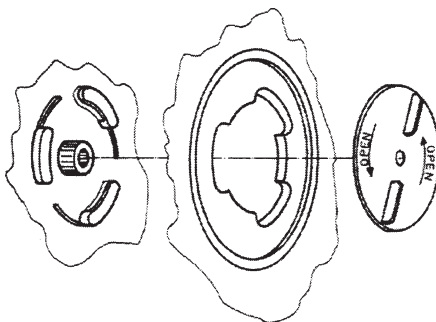
b.2 - El color rojo de las rayas internas, que en ciconstancias normales no se ven, sean visibles desde el exterior.

c) Filtro sintético a colchoncillo (espesor alrededor de 10 mm), es regenerable y debe lavarse cada dos meses por lo menos con agua templada y detergente neutro, dejándolo secar, despues de haberlo escurrido ligeramente, sobre una fuente de calor que no supere los 40°. Sustituir al cabo de cinco o seis lavados.

d) Filtro metálico multicapas: Se debe lavar una vez al mes en agua y detergente normal o en el lavavajillas. Dejarlo secar completamente antes de volver a montarlo.

4.2 - Filtro de carbón activo

Es un filtro químico que retiene los olores en la campana en versión filtrante. Para quitarlo, abrir la rejilla y desenroscar el pomo metálico central o girarlo en el sentido contrario al de las agujas del reloj, hasta desenganchar la bayoneta central. Volver a montarlo procediendo de manera inversa. Para obtener un buen rendimiento debe ser sustituido cada tres meses.



4.3 - Iluminación

Si una bombilla se funde o deja de funcionar, abrir la rejilla de aspiración y controlar que la bombilla esté bien colocada. Si es necesario, cambiarla por otra de tipo y potencia igual.

4.4 - Limpieza

Limpiar la campana con agua templada y detergente líquido neutro, evitar el uso de disolventes, alcohol o sustancias abrasivas. En todas las operaciones a partir del punto 4.1 al punto 4.4 respetar la norma de seguridad 1.9 , en particular al realizar la operación 4.3.

INFORMAÇÕES GERAIS

Esta coifa foi preparada para ser instalada na parede à qual está encostada uma mesa de cozedura. Pode ser utilizada na versão aspirante (com evacuação ao exterior) ou na versão filtrante (com reciclagem interna). A versão exaustãp é geralmente a mais eficaz. **Devido à complexidade e ao peso do aparelho, aconselha-se que a instalação seja feita por técnicos especializados e que todas as prescrições das autoridades competentes em matéria de descarga de ar de evacuação sejam respeitadas. O fabricante declina qualquer responsabilidade por danos provocados por uma instalação incorrecta ou não em conformidade com a legislação em matéria.**

1 - PRECAUÇÕES DE SEGURANÇA

- 1.1 - Não ligue o aparelho a canalizações de descarga dos fumos produzidos por combustão (caldeiras, lareiras, etc ...).
- 1.2 - Verifique se a tensão da rede corresponde à tensão indicada na plaqueta de características colocada dentro da coifa.
- 1.3 - Faça a ligação entre a coifa e a rede eléctrica intercalando um interruptor bipolar cuja abertura dos contactos seja de pelo menos 3 mm.
- 1.4 - Para as coifas dotadas de ligação à terra, verifique se a instalação eléctrica da casa garante o funcionamento correcto da ligação.
- 1.5 - As coifas pertencentes à Classe II possuem isolamento duplo: não devem ser ligadas mediante uma ficha com ligação à terra, mas sim mediante uma ficha bipolar simples.
- 1.6 - A distância mínima de segurança entre a mesa de cozedura e a coifa é de 65 cm.
- 1.7 - Não faça a flambagem de alimentos sob a coifa.
- 1.8 - Tome cuidado com as frigideiras durante a sua utilização: o óleo excessivamente aquecido pode inflamar-se.
- 1.9 - Antes de efectuar qualquer operação de limpeza ou de manutenção, desligue o aparelho tirando a ficha da tomada de corrente ou carregando no interruptor geral.
- 1.10 - Se usar coifas ou aparelhos que não funcionem com energia eléctrica (por exemplo aparelhos a gás), o aposento deverá possuir uma ventilação adequada. A utilização destes aparelhos será correcta e sem riscos quando a depressão máxima do local não superar 0,04 mbar; desta maneira, evitar-se-á um retorno do gás de descarga.

2 - INSTALAÇÃO

Alguns sistemas de instalação preveem a abertura e a remoção da grelha de aspiração.

2.1 - Abertura e remoção da grelha de aspiração

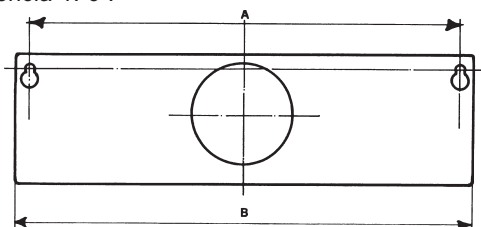
Para abrir a grelha, fazer deslizar para o centro os botoes colocados na parte inferior do exaustor. Abrir a viseira. A grelha deslizará girando em volta dos dois pivots posteriores. Com a grelha aberta e na posição vertical, fazer deslizar o pivot posterior da direita, para frente ao longo da abertura lateral, até provocar a sua saída.

2.2 - Instalação por baixo do móvel suspenso

- a) **móvel préfurado:** fixar o exaustor ao móvel, através dos furos já feitos na base do móvel, utilizando os 4 parafusos de 4,2 x 44,4 fornecidos. Não é necessário abrir a grelha.
- b) **Móvel não furado:**
- b.1 - Se ao exaustor está anexado um molde para furação, seguir as instruções contidas no mesmo.
- b.2 - Se não há molde, abrir a grelha apoiar o exaustor contra a base do móvel e parafusar directamente do interior na madeira com parafusos de 3,5 x 16, não fornecidos.

2.3 - Instalação na parede

- a) Com o auxílio eventualmente do molde de furação, fazer dois furos de Ø 8 na parede, aplicar as duas buchas, inserir dois parafusos de 4,2 x 44,4 deixando 5 mm não aparafusados, remover a grelha de aspiração, enganchar o exaustor aos dois parafusos nos furos posteriores e proceder do interior, até a fixação completa dos parafusos.
- b) Se o molde não for disponível, fazer dois furos de Ø 8 (ver des.) e inserir buchas e parafusos procedendo como no parágrafo a.
- c) Para uma instalação na parede através de esquadrias (opcionais), seguir as instruções descritas no molde anexado.
- d) Seguir a advertência 1. 6 .



B mm.	500	550	600	700	800	900	1000	1200
A mm.	468	518	568	668	768	868	968	1168

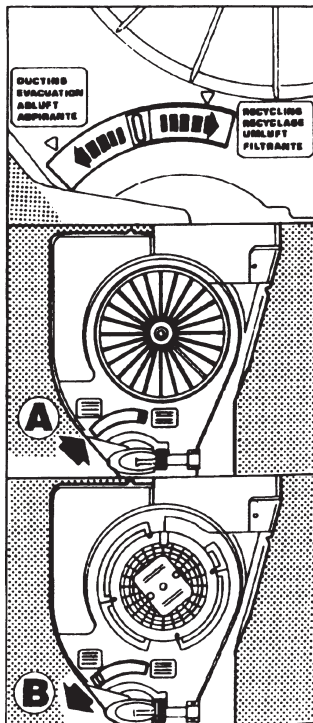
2.4 - Escolha da versão

a) Aspirante

Abriu a grelha de aspiração e posicionar a alavanca ou o indicador do botão na posição -aspirante- até o fim do seu curso (B). Eliminar, se aplicado, o filtro de carvão activo, desaparafusando o botão central ou girando lentamente no sentido anti-horário, para desenganchá-lo do grampo central à baioneta. Ligar o tubo externo ao anel de raccord de Ø 100 mm (ou Ø 120 mm em alguns modelos), posicionado na abertura superior ou posterior conforme a necessidade. Aplicar a bucha no furo que ficou livre. Seguir com atenção a advertência 1.1.

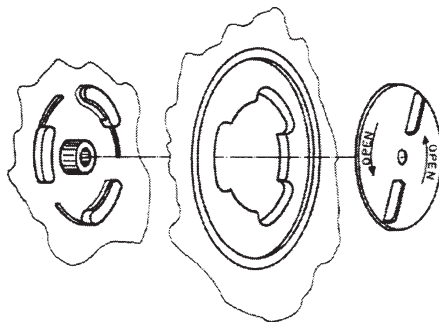
b) Filtrante

Abriu a grelha de aspiração e posicionar a alavanca ou o indicador do botão, na posição filtrante, ao fim do seu curso (A). Aplicar o filtro de carvão activo, no suporte do motor com o botão metálico central, ou girando lentamente no sentido horário, para enganchá-lo do grampo central à baioneta. Se existe canalização externa, poderá permanecer ligada.



2.5 - Ligação eléctrica e controlo do funcionamento

- 1 - É preciso respeitar à risca as precauções de segurança 1.2, 1.3, 1.4 e 1.5 do parágrafo 1.
- 2 - Depois de ter feito a ligação eléctrica, verifique o funcionamento correcto da iluminação, do accionamento do motor e da mudança das velocidades.



3 - FUNCIONAMENTO

- 3.1 - O interruptor acciona-se o motor, a regulagem da velocidade e a iluminação da plataforma de cozedura. Para um melhor rendimento do aparelho, aconselha-se abrir a viseira e usar a velocidade maior, no caso em que haja uma forte concentração de odores e fumo; a velocidade intermediaria ou inferior para uma troca de ar, limpo de modo silencioso e economico. É aconselhável ligar o exaustor quando inicia-se a cozinhar, deixando ligado quando terminado, ainda por alguns minutos.
- 3.2- Seguir com atenção as advertências 1. 7 e 1. 8 .

4 - MANUTENÇÃO E LIMPEZA

Uma boa manutenção garante um elevado rendimento e, uma longa duração do exaustor. **ATENÇÃO:** O acumular de gordura no interior do filtro, pode acarretar também riscos de incendio. Aconselha-se portanto de seguir escrupulosamente as instruções indicadas.

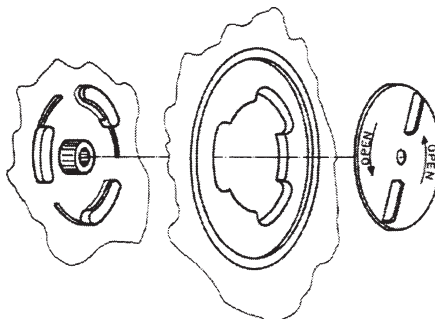
4.1 - Filtro antigordura

É um filtro mecânico, fornecido em varios tipos, que retém as partículas de gordura. Está colocado no interior da grelha de aspiração. Para fazer a sua manutenção, seguir o seguinte:

- a) Generalidades: independente do tipo de filtro, para retirá-lo, abrir a grelha e remover os grampos metálicos.
- b) Filtro descartável (espessura de 1 mm aproximadamente): não lavar, substituir a cada 2 meses:
Se o filtro for dotado de indicadores quimicos de saturação, substituir quando:
 - b.1 - A cor violeta dos pontos visíveis exteriormente, espalha-se por toda a superfície do filtro.
 - b.2 - A cor vermelha das faixas internas, normalmente não visíveis exteriormente, tornareh-se visíveis.
- c) Filtro sintético (espessura de 10 mm aproximadamente): É reutilizável e deve ser lavado a cada 2 meses em água morna com detergente neutro, deixando enxugar depois de ser levemente torcido, numa fonte de calor de no máximo 40°C. Substituir depois de 5 ou 6 lavagens.
- d) Filtro metálico multicamadas: deve ser lavado 1 vez por mes, com água e detergente ou na máquina de lavar louça. Enxugar bem antes de recolocá-lo.

4.2 - Filtro a carvão activo

É o filtro químico que retém os odores no exaustor. Para removê-lo, abrir a grelha e desaparafusar o botão metálico central, ou então girar no sentido anti-horário o filtro até desenganchar a baioneta central. Montar procedendo inversamente. Para um bom rendimento, substituir a cada 3 meses.



4.3 - Iluminação

Se uma lâmpada não funciona, abrir a grelha de aspiração e controlar se está bem aparafusada. Se for necessário, trocá-la por outra de igual potencial e tipo.

4.4 - Limpeza

Limpar o exaustor com água morna e detergente neutro; evitar o uso de álcool, solventes e abrasivos. Para todas as operações do ponto 4.1 ao ponto 4.4, seguir a advertência 1. 9 e principalmente a operação 4.3.



Dir. 89/336/CEE
73/23/CEE