
**Libretto Istruzioni
Instructions Booklet
Mode d'emploi
Bedienungsanleitung
Gebruiksaanwijzing
Libreto Instrucciones**

Strip-Cono

UTILIZZAZIONE	4
AVVERTENZE!	4
ALLACCIAMENTO DEL CAVO DI ALIMENTAZIONE ALLA RETE	4
COMPONENTI	4
INSTALLAZIONE	5
FUNZIONAMENTO	6
MANUTENZIONE	6
INSTRUCTIONS FOR USE	7
WARNINGS!	7
CONNECTION TO THE MAINS	7
CONTENTS	7
INSTALLATION	8
OPERATION	9
MAINTENANCE	10
UTILISATION	11
ATTENTION!	11
BRANCHEMENT DU CABLE D'ALIMENTATION AU RESEAU	11
COMPOSANTS	11
ASSEMBLAGE	12
FONCTIONNEMENT	13
ENTRETIEN	13
BEDIENUNGSANLEITUNG	14
HINWEIS!	14
NETZANSCHLUSS	14
ZUBEHÖR	15
MONTAGEHINWEISE	15
BETRIEB	16
WARTUNG	17

.....

GEBRUIK	18
AANWIJZINGEN!	18
ELEKTRISCHE AANSLUITING	18
ONDERDELEN	18
INSTALLATIE	19
WERKING	20
ONDERHOUD	20
USO	21
ADVERTENCIAS!	21
CONEXIÓN DEL CABLE DE ALIMENTACIÓN A LA RED	21
COMPONENTES	21
INSTALACIÓN	22
FUNCIONAMIENTO	23
MANTENIMIENTO	23

UTILISATION

Cet appareil a été conçu pour être employé en version **ASPIRANTE** (évacuation de l'air vers l'extérieur) ou en version **RECYCLAGE** (air conduite vers l'intérieur).

ATTENTION!

- La distance minimum entre le plan de cuisson et la partie inférieure de la hotte doit être au moins de 650mm.
- Il faut prévoir une aération convenable de la pièce lorsque la hotte et les appareils alimentés avec énergie différente de celle électrique sont utilisés en même temps; la pression négative de la pièce ne doit pas dépasser 4Pa (4x10⁻⁵ bar).
- L'air recueillie ne doit pas être dirigée dans un conduit utilisé pour la décharge des fumées des appareils alimentés avec énergie différente de celle électrique.
- Respecter les prescriptions des autorités compétentes relatives à la décharge de l'air à évacuer.
- Eviter la présence de flammes libres dans l'espace au dessous de la hotte.
- La hotte a été construite avec isolement en classe II, donc il n'y a pas besoin de la relier à la terre.
- Avant d'effectuer toutes les opérations d'entretien, débrancher l'appareil de l'alimentation électrique.

BRANCHEMENT DU CABLE D'ALIMENTATION AU RESEAU

Avant la mise en place de l'appareil, vérifier que la tension indiquée sur la plaque signalétique fixée à l'intérieur de l'appareil corresponde à la tension de votre abitation. Fixer sur le cable d'alimentation une fiche normalisée correspondant à la charge indiquée sur la plaquette signalétique; En cas de connection directe au réseau il faudra placer entre l'appareil et le réseau un interrupteur bipolaire avec ouverture de min. 3mm entre les contacts. L'interrupteur bipolaire doit être adaptable à la charge, et correspondre aux normes en vigueur.

Normes appliquées:

EN 60335-1/88 (CEI 61-50/89)

CEI EN 55014/94 CEI

CEI EN 61000-3-3/95

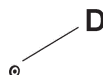
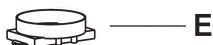
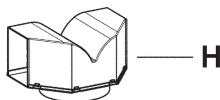
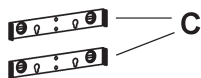
EN 60355-2-31 (CEI 61-92/91)

EN 61000-3-2/95

EN 55104/95

COMPOSANTS

- 2 brides **C**
- 1 rondelle de fixation **D**
- 1 flange de raccord **E**
- 1 bride de réduction **G**
- 1 raccord filtrant **H**
- 2 filtres charbon actif **L** (optionnel)



ASSEMBLAGE

La hotte doit être assemblée au centre du plan de cuisson. La distance minimum entre le plan de cuisson et la surface inférieure de la hotte doit être de 650mm.

Pour l'assemblage de la hotte procéder de la manière suivante:

- 1) Faire n°8 trous (**X1-X2-J-Y**) de 8mm respectant les chiffres indiqués à la **fig. 1**.
- 2) Pour les différents assemblages utiliser les vis et les vis tamponnées fournies..
- 3) Bloquer l'étrier **C (fig. 2)** à la paroi dans les trous **X1-X2**.
- 4) Bloquer la rondelle de fixation **D (fig. 2)** à la paroi dans les trous **Y**.
NOTE: La partie déchargée de la rondelle doit être tournée vers la paroi même.
- 5) Fixer la hotte à la paroi dans les trous **J1** et **J2 (fig. 3)** en ayant soin que la rondelle **D** entre dans le trou situé derrière de la hotte.
- 6) Fixer la flange de raccord **E** avec les vis autotaraudeuses appropriées de 2,9mm à la bouche de sortie de l'air du moteur dans les trous **Z** prédisposés (**fig. 4**).
- 7) Assemblage **ASPIRANTE** ou **FILTRANT**.

7/A ASPIRANTE

Raccorder avec un tuyau **F** (dont la hotte n'est pas équipé) de Ø 150mm (**fig. 5**), la flange de raccord **E** et la flange **G** à la décharge.

IMPORTANT: Le tuyau d'évacuation et les éventuels coudes de raccord doivent s'insérer dans celui inférieur et ne pas se superposer. Pour ce qui concerne les opérations de raccord du tuyau d'évacuation, s'en tenir aux dispositions et normes en vigueur dans votre pays. L'évacuation de l'air ne peut être effectué à travers une cheminée, qui est utilisée pour la décharge d'air d'appareils non électriques. Le local doit être suffisamment ventilé, au cas où la hotte et d'autres appareils non électriques déchargent de la fumée en même temps.

7/B FILTRANT (Option)

- Insérer le déflecteur filtrant **H (fig. 6)**.
 - Assembler les filtres charbon actif **L (fig. 7)** en les centrant dans le support moteur **M** et les bloquer en tournant dans sens horaire (environ 10°) jusqu'à l'arrêt. Pour les opérations de démontage faire les opérations inverses.
- 8) Fixer la cheminée longue supérieure **A (fig. 8)** à l'étrier **C (fig. 2/fig. 8)** utilisant 4 vis autotaraudeuses de Ø 2,9mm en dotation. La distance entre les alésages de fixation **X1** et **X2** est déterminée par la hauteur de la cheminée supérieure **H1**.
 - 9) Appliquer frontalement la cheminée courte inférieure **B (fig. 9)** en élargissant légèrement les deux parties latérales et l'insérer ensuite dans la hotte (**fig. 9**).
 - 10) Système alternative pour la fixation des cheminées:
Loger verticalement dans la hotte les cheminées **A - B**, déjà insérées les unes dans les autres; enlever la cheminée supérieure **A** jusqu'à l'étrier **C** et la bloquer latéralement utilisant 2 vis autotaraudeuses de Ø 2,9 mm en dotation (**fig. 8**).

FONCTIONNEMENT

Nous vous recommandons de faire fonctionner l'appareil quelque temps avant de procéder à la cuisson de n'importe quel aliment, de le laisser fonctionner encore pendant 15 minutes après la cuisson et de toute manière tant que les odeurs n'auront pas disparu.

1) Bandeau de commandes avec interrupteurs

- Un interrupteur qui commande l'allumage de l'installation d'éclairage.
- Un interrupteur pour commuter les trois vitesses d'exercice.
- Un voyant général de signalisation moteur en service.

2) Bandeau de commandes avec touches

- Une touche qui commande l'allumage du moteur en première vitesse, indiquée pour une circulation d'air continue particulièrement silencieuse, en présence de faibles vapeurs de cuisson.
- Une touche qui commande le moteur en deuxième vitesse, indiquée dans la plupart des conditions d'emploi vu l'excellent rapport entre le débit d'air traité et le niveau de bruit.
- Une touche qui commande le moteur en troisième vitesse, indiquée en cas d'importantes émissions de vapeurs de cuisson, également pendant des périodes prolongées.
- Une touche qui commande l'allumage de l'installation d'éclairage.

ENTRETIEN

N.B. Pour n'importe quelle opération d'entretien et de réparation débranchez l'appareil.

1. Eclairage

Il est constitué par deux lampes de 40W. Pour effectuer un remplacement, suivre les instructions suivantes (**fig.10**): Retirer l'un des goujons qui se trouvent sur les côtés du plafonnier. Faire coulisser le verre sur le côté sans le goujon, jusqu'à dégager la pointe opposée, puis tirer légèrement vers le bas. Remplacer les lampes et remonter le verre en effectuant les opérations décrites ci-dessus à rebours.

2. Filtres

A des intervalles plus ou moins fréquents en fonction de leur utilisation, mais en tout cas une fois tous les 2 mois, les **filtres métalliques** doivent être lavés dans le lave-vaisselle ou à la main dans de l'eau tiède savonneuse (les **filtres au charbon actif** ne doivent jamais être lavés et doivent être remplacés tous les 2 mois).

3. Nettoyage

Pour ce qui concerne le nettoyage externe de la hotte, utiliser un chiffon humide et de l'alcool ou d'autres produits appropriés. N'employez pas de produits abrasifs.

IMPORTANT: Il est obligatoire d'effectuer les opérations de nettoyage de la hotte et des filtres, ainsi que de les remplacer périodiquement selon nos instructions pour éviter les risques d'incendie.

ATTENTION: Le fabricant décline toute responsabilité pour les dommages provoqués par le non entretien des filtres anti-graisse (nettoyage tous les 2 mois) ainsi que par le non remplacement périodiques des filtres à charbon et par le non respect des instructions de montage et de branchement.

BEDIENUNGSANLEITUNG

Dieses Gerät ist sowohl für den Abluftbetrieb als auch für den Umluftbetrieb (Filterversion) geeignet. Die Abmessungen, die in den Zeichnungen dieser Bedienungsanleitung angegeben sind, beziehen sich auf zwei verschiedene Haubenmodelle. Daher ist es äußerst wichtig, daß Sie die richtige Zeichnung zugrunde legen, bevor Sie die Installation ausführen.

HINWEIS!

- Der Mindestabstand zwischen Kochfeld und Metallfilter an der Unterseite Ihrer Dunstabzugshaube muß 650 mm betragen.
- Die Dunsthaube muß genau nach den Anweisungen der Bedienungsanleitung installiert werden.
- Falls in dem Raum, in dem sich die Haube befindet, gleichzeitig eine offene Feuerstelle vorhanden ist, (z.B. ein Gas-Durchlauferhitzer, ein Kohleherd, ein offener Kamin) muß in jedem Fall der Luftstrom durch ein hermetisch abgeschlossenes Rohr nach draußen abgeführt werden.
- Falls ein offene Feuerstelle im gleichen Raum betrieben wird, muß für ausreichende Luftzufuhr von außen in den Raum gesorgt werden.
- Wenn die Dunsthaube zusammen mit solchen zuvor beschriebenen Geräten, die nicht mit Strom gespeist werden, in Betrieb ist, darf der Unterdruck keinesfalls 0,4 mbar überschreiten, damit das Rücksaugen der Feuerstättenabgase in den Raum vermieden wird.
- Das Abluftrohr der Haube darf keinesfalls an eine Entlüftungsleitung oder Ventilation angeschlossen werden.

Niemals eine große Flamme bei eingeschalteter Dunsthaube unbedeckt lassen.

Wichtig: niemals unter dem Gerät flambieren.

NETZANSCHLUSS

Achtung: doppelte Isolierung ! Nicht an Erdung anschließen!

Bevor Sie die Haube ans Netz anschließen, ist sicherzustellen, dass die Netzspannung den Anschlußwerten auf dem Typenschild im Inneren der Haube entspricht. Beim Anschluß der Dunsthaube an das Wechselstromnetz ist ein zweipoliger Schalter mit einem Öffnungsweg von wenigstens 3 mm für jeden Pol zwischenzuschalten.

Angewandte Normen :

EN 60355-1/88 CEI 61-50/89

EN 60335-2-31 CEI 61-92/91

CEI EN 55014/94

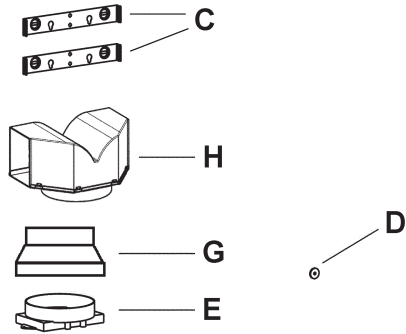
CEI EN 61000-3-2/95

CEI EN 61000-3-3/95

EN 55104/95

ZUBEHÖR

- 2 Wandhalterungen (C) (je nach Ausführung evtl. auch nur eine Wandhalterung für oben)
- 1 Unterlegscheibe (D)
- 1 Abluftstutzen (E)
- 1 gestufte Verbindungsflansche Durchmesser 120 mm auf 150 mm (G)
- 1 Deflektor (H)
- 2 Kohlefilter (L)(Optional, müssen für Umluftbetrieb selbst beschafft werden)



MONTAGEHINWEISE

Die Haube muss mittig über dem Kochfeld installiert werden. Der Mindetsabstand zwischen Kochfeld und Fettfilter an der Unterseite der Haube muss mindestens 650 mm betragen. Die Installation verläuft wie folgt :

- 1) Zeichnen Sie zuerst eine lotrechte Linie von ungefähr 950 mm Länge von der Mitte des Kochfeldes zur Wand hinauf. Rechts und links, jeweils in 90 mm Abstand parallel zu dieser Linie, zeichnen Sie dann zwei weitere lotrechte Linien, ca. 950 mm lang in Richtung Decke
 - Zeichnen Sie nun vier waagerechte Linien wie in Abb.1 dargestellt
 - Sie erhalten so die Position der Bohrlöcher.
- 2) Bohren sie acht Löcher mit 8mm Durchmesser in den Punkten **X1, X2, J, Y**. Stecken Sie die Wand-Dübel in die vorgebohrten Löcher gemäß **Abb. 2** und vergewissern Sie sich, daß die beiden Wandhalter angebracht sind, genau wie in der Zeichnung dargestellt.
- 3) Schrauben Sie die Wandhalter (**C**) mit den beiden passenden Schrauben in den Löchern **X1** und **X2, Abb.2**, fest.
- 4) Bringen Sie die Unterlegscheibe an der Wand unter der Schraube im Punkt **Y, Abb.2** mit dem Rücksprung zur Wand an.
- 5) Bringen Sie die Haube so an der Wand an, daß das Loch für die Befestigungsschraube genau über der Unterlegscheibe liegt und schrauben Sie die beiden mitgelieferten Schrauben in die Bohrlöcher **J1** und **J2**, wie in **Abb. 3**.
 - Um unbeabsichtigtes Aushängen der Haube zu vermeiden, verriegeln Sie die Haube mit der zusätzlichen Befestigungsschraube **J3**.
- 6) Verbinden Sie den Flansch **E** mit dem rechteckigen Querschnitt des Luftaustrittes der Haube und schrauben Sie die beiden mitgelieferten 2,9 mm Schrauben fest. (**Abb. 4**) (Je nach Ausführung kann der Flansch (**E**) auch bereits am Gerät vormontiert sein.)
Installation für Abluft- und Umluftbetrieb:

a) Abluftbetrieb:

Wenn die Haube im Abluftbetrieb arbeitet, wird die verbrauchte Luft durch die Haube und den Fettfilter gesogen und dann durch ein Abluftrohr (gehört nicht zum Lieferumfang der Haube) nach draußen abgeführt. Wenn die Luft nach draußen abgeführt werden soll, muß ein Verbindungsflansch von 150 /120 mm (**G**) auf dem Abluftstutzen (**E**)

angebracht werden, wie **Abb.5** zeigt. Das Abluftrohr muß einen Mindest-Durchmesser von 120 mm haben und aus feuerbeständigem Material bestehen. Sollte man ein flexibles Rohr verwenden, (**Achtung: schlechterer Wirkungsgrad**) ist darauf zu achten, daß das Rohr "straff" und unter Vermeidung von engen Umlenkungen verlegt wird, da diese die Absaugleistung extrem verringern.

WICHTIG: Das Rohr im Innern des Kamins darf nicht größer als 120 mm Durchmesser sein, da es sonst eine einwandfreie Installation des Kamins beeinträchtigen kann. Das Abluftrohr darf nicht an andere Entlüftungsrohre angeschlossen werden.

b) Umluftbetrieb (mit Kohlefilter)

Beim Umluftbetrieb wird die abgesaugte Luft durch die Metallfetfilter und dann durch die Kohlefilter (Option: Kohlefilter müssen im Fachhandel passend zur Haube beschafft werden) geführt, dort gereinigt und wieder durch die Umluftöffnungen in die Küche zurückgeführt.

Bei der Umluftausführung muß der Deflektor (**H**) wie in **Abb. 6**.

Befestigen Sie die beiden Kohlefilter, (Im Zubehörhandel zu beschaffen) indem Sie diese zentral links und rechts am Motorhalter (**M**) positionieren und durch Drehung im Uhrzeigersinn befestigen, **Abb. 7**.

Warnung :

Nicht gereinigte Fetfilter und nicht regelmäßig ausgetauschte Kohlefilter stellen Brandgefahr dar.

Installation des Kamins:

Befestigen Sie das obere Teil (**A**) an der Halterung (**C**) und sichern Sie es nun mit den beiden beiliegenden, selbstschneidenden Schrauben von 2,9 mm, **Abb. 8**. (oder 4)

Der senkrechte Abstand zwischen den beiden Bohrlöchern **X1** und **X2** (sofern eine zweite Wandhalterung (**C**) vorgesehen ist) ist durch die Höhe des oberen Kaminteils (**A**) festgelegt.

Um das untere Kaminteil (**B**) zu befestigen, müssen die beiden Seitenwangen leicht auseinandergebogen und sodann über das untere Ende des oberen Kaminteils gestülpt werden, wie in **Abb. 9**.

BETRIEB

Die Dunsthaube ist, je nach Modellart, mit verschiedenen Schiebeschaltern oder Drucktasten an der Haubenfront ausgestattet, mit denen die Arbeitsflächenbeleuchtung und die Motorgeschwindigkeit geschaltet werden .

1) Schiebeschaltung

Ein Schalter schaltet die Beleuchtung ein.

Ein Schalter steuert die drei Gebläsestufen.

Eine Kontrolllampe zeigt den Motorbetrieb an.

2) Drucktastenschaltung

Ein Schalter schaltet die Beleuchtung ein

Ein Schalter schaltet den Motor ein und aus (niedrigste Stufe).

.....

Ein Schalter schaltet die mittlere Stufe ein.
Ein Schalter schaltet die höchste Stufe ein.
Die rote Kontrolllampe zeigt an, wenn der Motor eingeschaltet ist.

- 3) Geschwindigkeitsstufen
- 1 / niedrig bei Benutzung einer Kochplatte
 - 2 / mittel beim Gebrauch bis zu vier Kochplatten
 - 3 / hoch beim Braten oder bei starkem Kochdunst

.....

WARTUNG

.....

N.B. Vor sämtlichen Wartungs- und Reparaturarbeiten bzw. vor Auswechseln der Lampen muss die Stromzufuhr zum Gerät unterbrochen werden.

1. Beleuchtung

Die Beleuchtung besteht aus zwei Lampen zu 40W. Beim Austausch einer Lampe ist wie folgt vorzugehen (**Abb.10**): einen der Stifte an der Lampenabdeckungsseite entfernen. Dann das Glas auf die Seite ohne Stift schieben, bis das gegenüberliegende Ende frei liegt und etwas senken. Die Lampen austauschen und die Glasabdeckung in umgekehrter Reihenfolge wieder montieren.

2. Filter

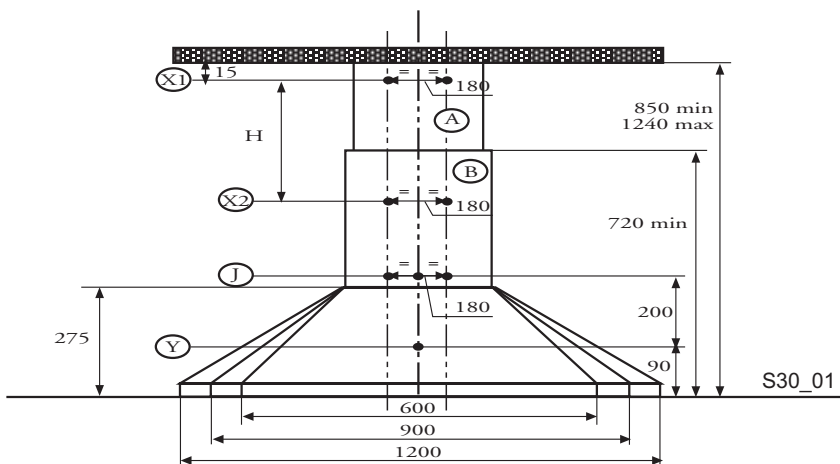
Je nach Einsatzhäufigkeit müssen die **Metallfetfilter** in angebrachten Zeitabständen (maximal alle 2 Monate) demontiert und mit warmem Seifenwasser bzw. im Geschirrspüler gereinigt und trocken wieder montiert werden (**Aktivkohlefilter** dürfen keinesfalls gewaschen werden, sondern sind alle 2 Monate auszuwechseln).

3. Pflege

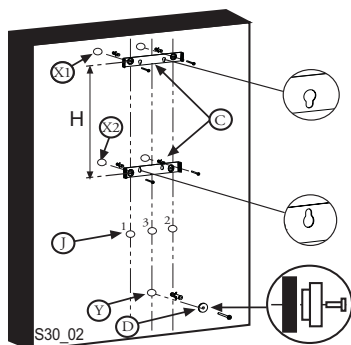
Zur Außenreinigung der Haube ein mit Alkohol oder zweckentsprechenden, handelsüblichen Reinigungsmitteln angefeuchtetes Tuch verwenden. Scheuermittel sind zu vermeiden.

WICHTIG: Offene Flammen schädigen die Filter; deshalb wird davon abgeraten, Gaskochstellen ohne Kochtopf brennen zu lassen. Die Maßnahmen zur Reinigung der Haube bzw. der Filter und das Auswechseln der Filter haben verbindlich gemäß unseren Vorschriften und in regelmäßigen Zeitabständen zu erfolgen, um Brandgefahr zu vermeiden.

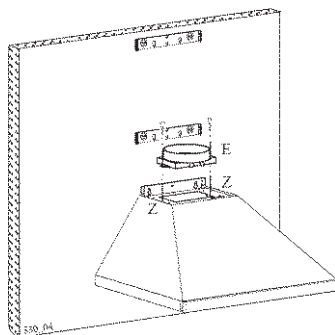
ACHTUNG: Die Herstellerfirma übernimmt keine Haftung für Schäden, die durch unterlassene Wartung des Fetfilters (alle zwei Monate auswaschen), unterlassenes Auswechseln des Aktivkohlefilters und Nichtbeachtung der obengenannten Anleitungen zur Montage und zum Elektronanschluss entstehen.



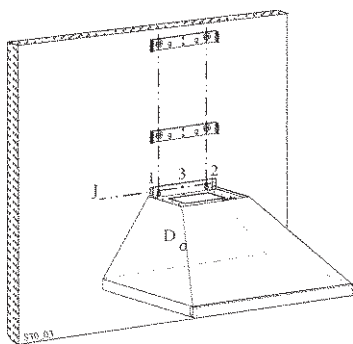
1



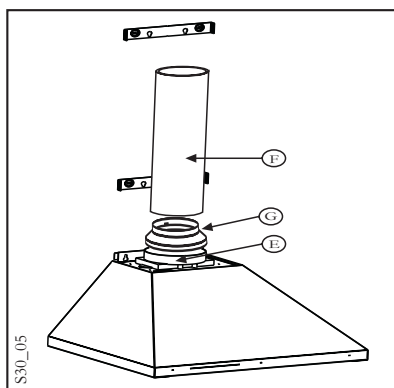
2



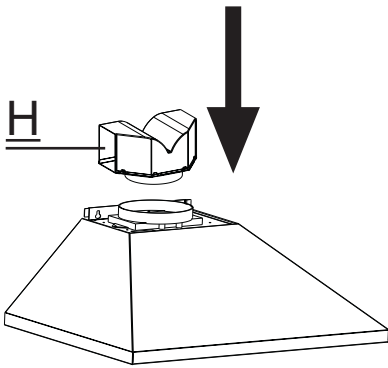
4



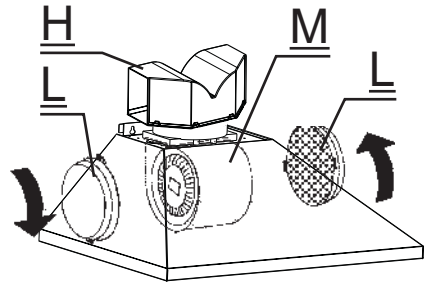
3



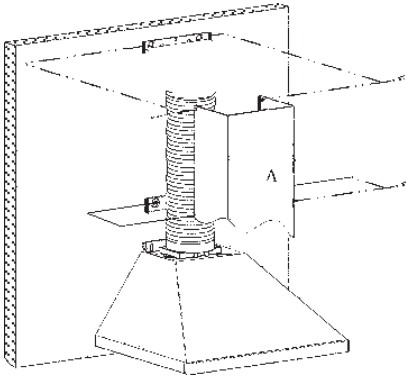
5



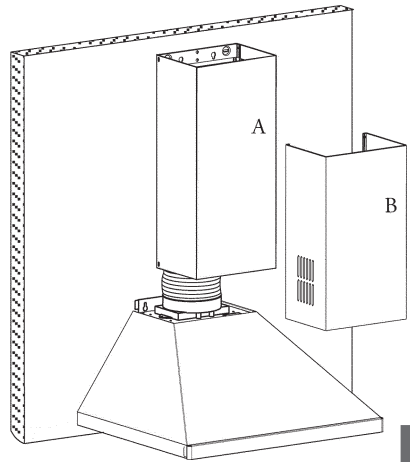
6



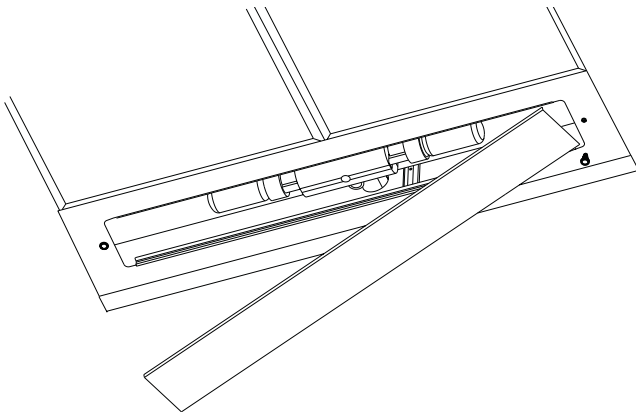
7



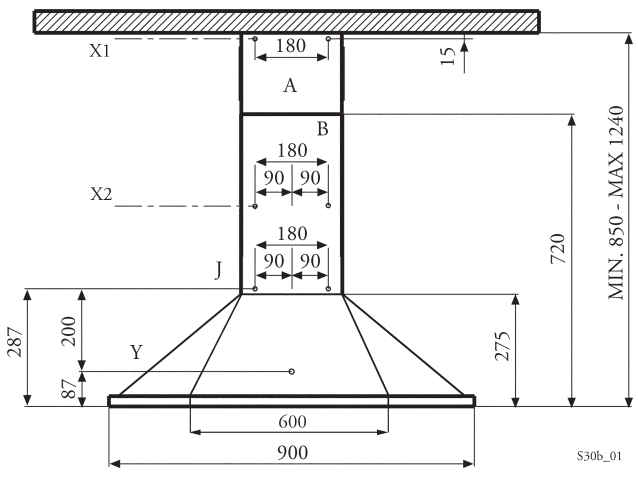
8



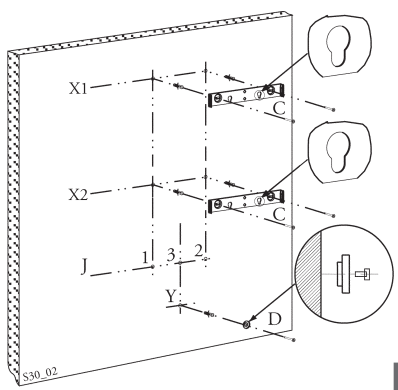
9



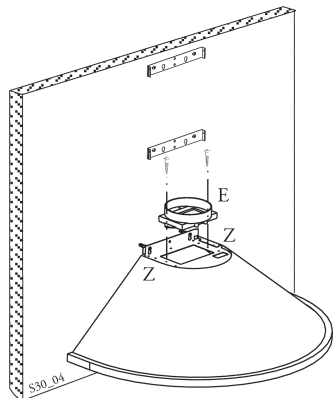
10



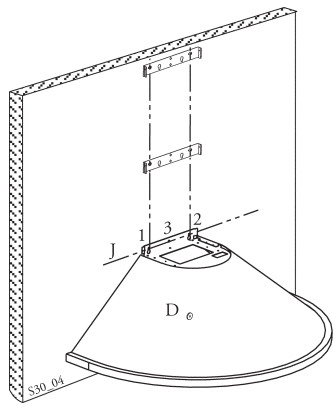
1



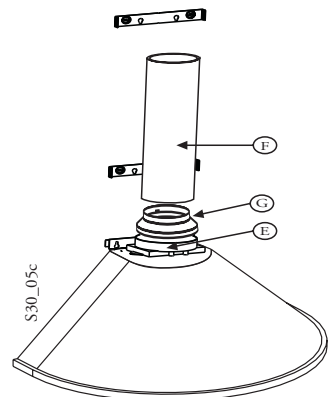
2



4

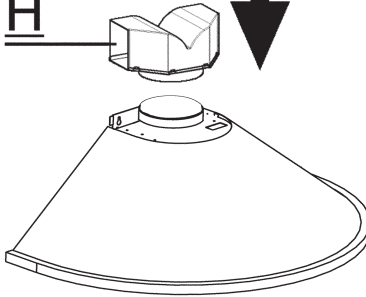


3

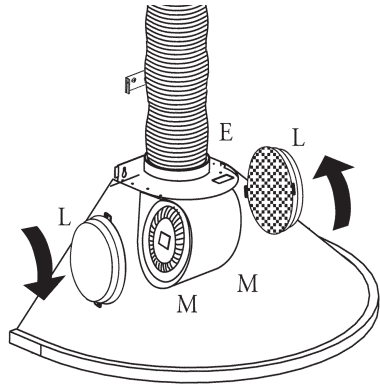


5

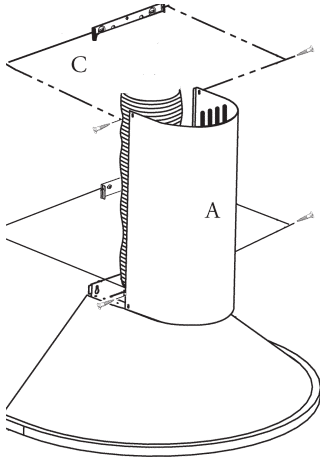
H



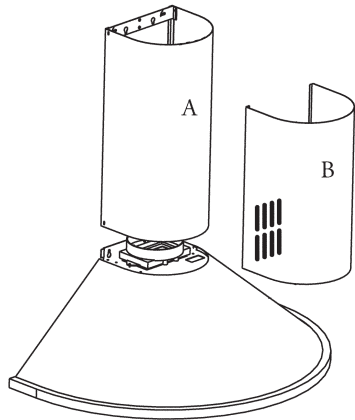
6



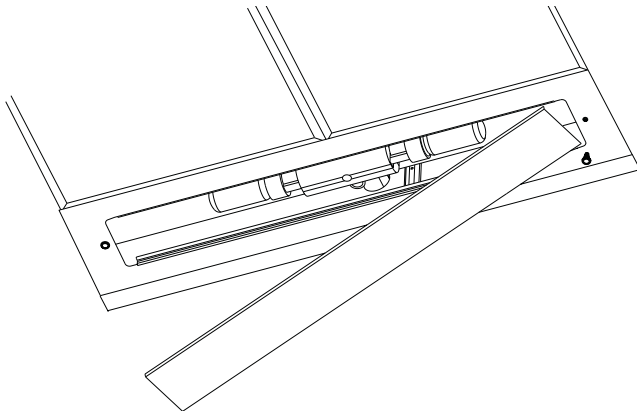
7



8



9



10



Quest'apparecchio é conforme alla norma europea sulla bassa tensione C.E.E. 73/23 relativa alla sicurezza elettrica e alle norme europee: C.E.E. 89/336 relativa alla compatibilità elettromagnetica e C.E.E. 93/68 relativa alla marcatura CE.

This appliance complies with European regulations on low voltages, EEC Directive 73/23 on electrical safety, and with the following European regulations: EEC Directive 89/336 on electromagnetic compatibility and EEC Directive 93/68 on EC marking.

Cet équipement est conforme à la norme européenne sur la basse tension C.E.E. 73/23 relative à la sécurité électrique et aux normes européennes: C.E.E. 89/336 relative à la compatibilité électromagnétique et C.E.E. 93/68 relative au marquage CE.

Dieses Gerät entspricht den europäischen Niederspannungsrichtlinien 73/23/EWG zur elektrischen Sicherheit, den europäischen Richtlinien 89/336/EWG zur elektromagnetischen Verträglichkeit und den Richtlinien 93/68/EWG zur CE-Kennzeichnung

Dit apparaat voldoet aan de Europese Laagspanningsrichtlijn 72/23/EEG inzake de elektrische veiligheid en aan de Europese normen 89/336/EEG inzake de elektromagnetische compatibiliteit en 93/68/EEG inzake de CE-markering.

Este aparato respeta la norma europea de baja tensión C.E.E. 73/23 que hace referencia a la seguridad eléctrica y a las normas europeas: C.E.E. 89/336 relativa a la compatibilidad electromagnética y C.E.E. 93/68 relativa a la marca CE.