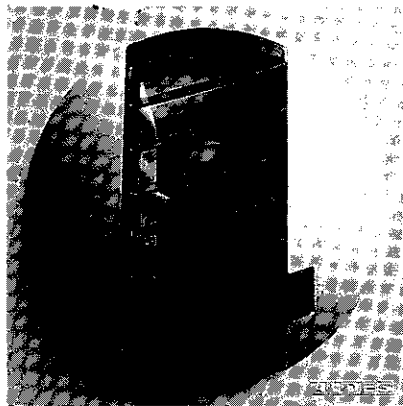


# BAP COLOR

BOUCHES D'EXTRACTION AUTORÉGLABLES



Connaître  
les produits

**ALDES**  
*changer l'air, changer la vie.*

# Généralités

## ■ PRINCIPE

La BAP Color (Bouche Autoréglable Plastique) est la dernière génération des bouches d'extraction autoréglables ALDES.

Elle permet la stabilisation du débit d'extraction à la valeur désirée.

Aucun réglage n'est nécessaire.

La BAP Color a été conçue pour répondre aux besoins :

- Des prescripteurs :
  - Un matériel réglementaire,
  - Une gamme complète,
  - L'assurance du résultat,
  - Une esthétique lui permettant de s'adapter à tout type d'architecture.
- Des installateurs :
  - Facilité de mise en œuvre,
  - Légèreté, solidité,
  - Absence de réglage.
- Des utilisateurs :
  - Faible niveau sonore,
  - Simplicité d'entretien.

## ■ DOMAINE D'APPLICATION

Ventilation Mécanique Contrôlée (VMC) en Habitat Collectif.

La technologie des BAP Color permet de respecter les exigences réglementaires en matière de ventilation, et notamment le Règlement Sanitaire Départemental Type et la circulaire du 20 janvier 1993 qui imposent des débits d'air neuf minimums à l'intérieur des logements.

## ■ LA GAMME

BAP en couleur standard (corps blanc RAL 9003 - grille esthétique gris anthracite RAL 7016).

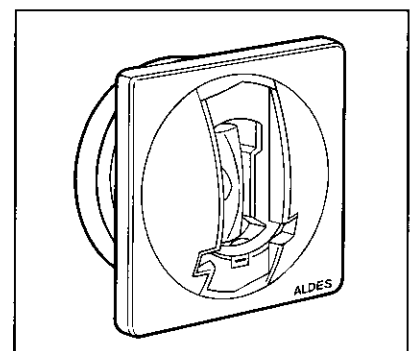
Type et débit (m <sup>3</sup> /h)	Raccordement Ø 125 mm	Raccordement Ø 116 mm
	Code	Code
BAP Color 15	19.201	19.221
BAP Color 30	19.202	19.222
BAP Color 45	19.203	19.223
BAP Color 60	19.204	19.224
BAP Color 15/30	19.211	19.231
BAP Color 20/75	19.212	19.232
BAP Color 30/90	19.213	19.233
BAP Color 45/105	19.214	19.234
BAP Color 45/120	19.215	19.235
BAP Color 45/135	19.216	19.236

BAP en couleurs optionnelles (corps blanc RAL 9003).

Elément de base (sans grille d'habillage)	Raccordement Ø 125 mm	Raccordement Ø 116 mm
	Code	Code
Type et débit (m <sup>3</sup> /h)		
BAP Color 15	19.261	19.281
BAP Color 30	19.262	19.282
BAP Color 45	19.263	19.283
BAP Color 60	19.264	19.284
BAP Color 15/30	19.271	19.291
BAP Color 20/75	19.272	19.292
BAP Color 30/90	19.273	19.293
BAP Color 45/105	19.274	19.294
BAP Color 45/120	19.275	19.295
BAP Color 45/135	19.276	19.296

Option grille de couleur (grille livrée montée sur la BAP)	Grille blanche (RAL 9003)	Grille rouge (RAL 3031)	Grille jaune (RAL 1018)	Grille verte (RAL 6029)	Grille bleue (RAL 5017)	Habillage* acoustique blanc (RAL 9003)

\* Option "habillage acoustique" : enjoliveur démuné d'ailettes permettant d'obtenir un niveau acoustique plus faible. Se reporter au chapitre "caractéristiques aérodynamiques et acoustiques".



# Caractéristiques techniques

## ■ LA BAP COLOR FIXE

La BAP Color est conçue pour un débit d'extraction déterminé.

Elle est composée de :

- un corps en matière plastique blanche,
- un fût circulaire sur lequel est monté un joint en caoutchouc,
- un élément de régulation constitué d'une membrane en silicone et d'un ressort de rappel,
- une grille esthétique.

Poids : 150 g.

**Nota :** le débit d'extraction correspondant à la bouche est gravé sur la face avant de celle-ci.

## ■ LA BAP COLOR VARIABLE

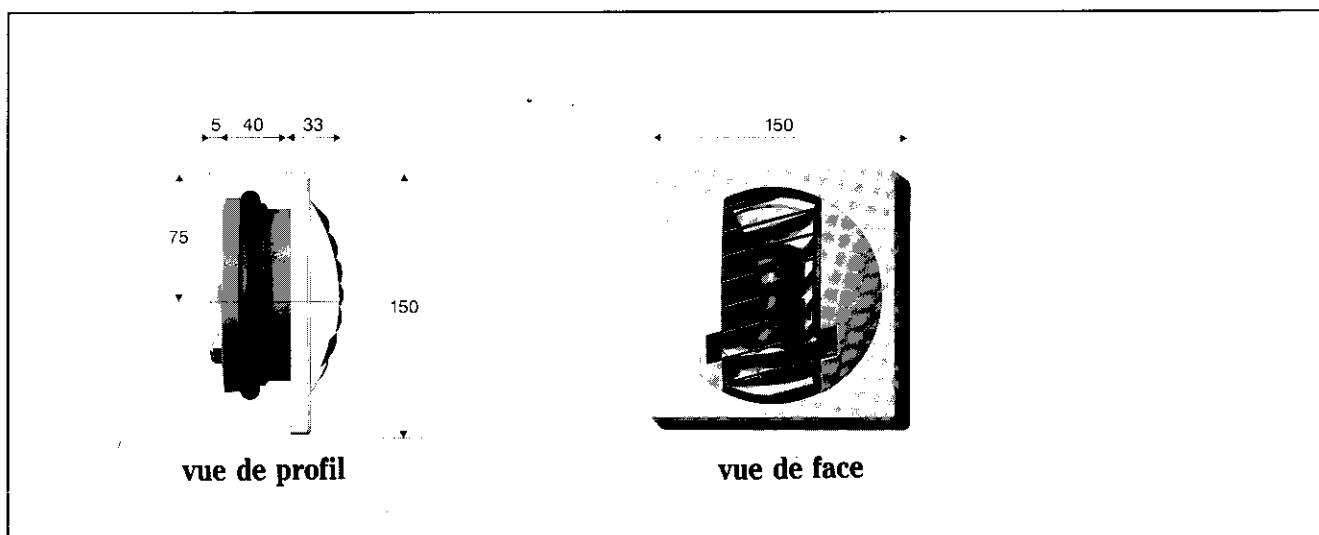
La BAP Color variable permet d'obtenir deux débits d'extraction, un débit de base et un débit de pointe.

Deux cordelettes entraînent l'ouverture et la fermeture du débit complémentaire au gré de l'utilisateur.

D'une conception très proche de la BAP Color fixe, la BAP Color variable est en plus équipée du noyau central rotatif qui permet de libérer une plus grande ouverture en position grand débit.

**Nota :** la notice d'utilisation et d'entretien est fixée à l'une des cordelettes. Le débit d'extraction correspondant à la bouche est précisé au dos de la notice.

## ■ ENCOMBREMENTS (mm)

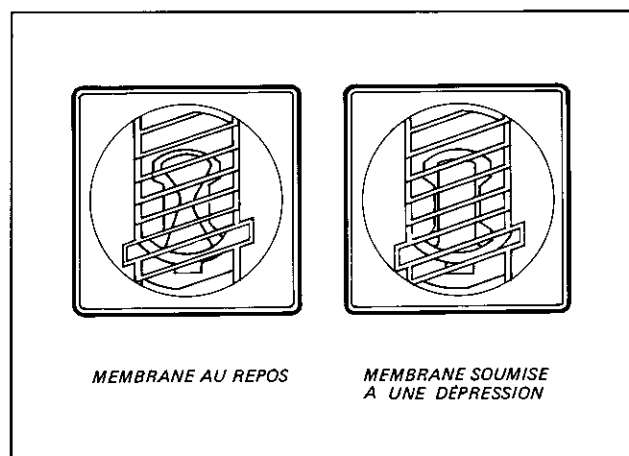


## ■ FONCTIONNEMENT DE L'AUTORÉGLABLE

Le ressort de rappel situé à l'intérieur de la membrane silicone maintient celle-ci en position contractée au repos.

Lorsque la différence de pression entre l'amont et l'aval de la bouche est nulle, la membrane offre une section de passage d'air maximale.

Sous la différence de pression entre l'amont et l'aval (dépression du ventilateur), la membrane se gonfle progressivement pour ajuster la section de passage d'air et donc maintenir un débit constant.



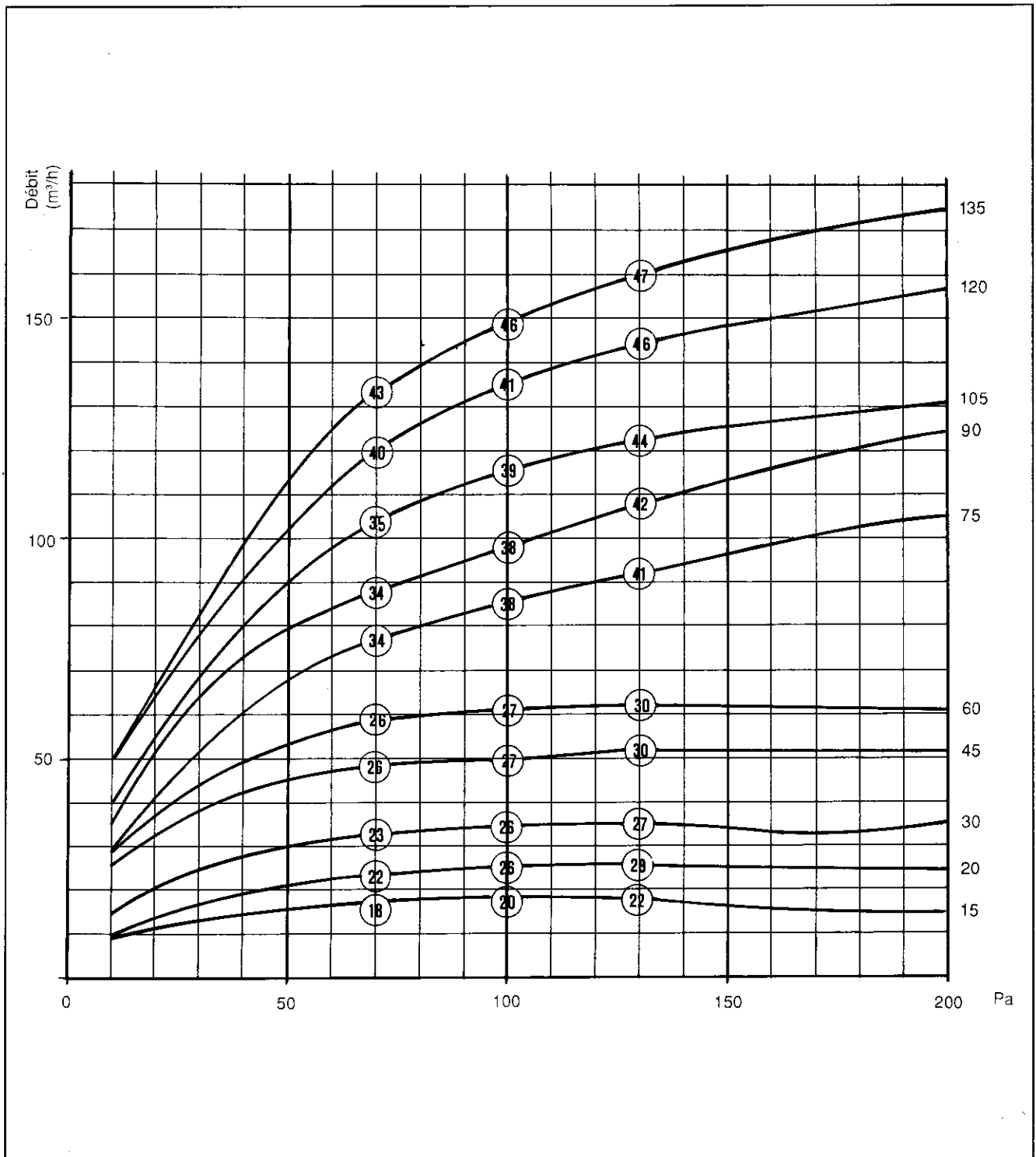
# Caractéristiques aérauliques et acoustiques

## ■ COURBES DÉBIT / PRESSION - ACOUSTIQUE

Les niveaux de bruit indiqués sur les courbes correspondent au bruit propre de la bouche engendré par le passage de l'air à travers celle-ci. Ce sont des niveaux de pression acoustique (niveau global en dB(A)) mesurés

dans une salle de 40 m<sup>3</sup> avec une durée de réverbération de 0,5 s.

Le tableau de la page suivante reprend les niveaux de puissance acoustique par 1/3 d'octave.



# Caractéristiques acoustiques

## ■ NIVEAUX DE BRUIT SOUS 70 Pa

Fréquence (Hz)		100	125	160	200	250	315	400	500	630	800	1000	1250	1600	2000	2500	3150	4000	5000	Niveau global dB(A)	Niveau global avec habillage acoustique dB(A)
Lw (dB)	15 m³/h	29,3	19,2	18,1	16,1	15,7	12,6	14,2	17,3	12,0	11,6	10,0	9,2	9,8	8,4	7,7	4,7	8,3	7,7	22,7	22,5
	20 m³/h	29,7	23,6	23,5	23,3	23,3	15,6	19,0	18,1	15,1	16,5	14,8	14,0	14,2	14,1	14,7	11,5	10,0	8,7	26,8	26,8
	30 m³/h	31,0	24,2	26,5	25,4	23,8	18,7	22,0	18,5	16,5	16,9	15,0	14,8	18,5	17,4	15,1	12,8	9,8	9,2	28,0	28,0
	45 m³/h	32,2	20,3	28,5	29,5	27,5	20,6	25,8	21,9	19,4	20,2	17,5	16,3	19,9	20,1	19,1	17,1	14,5	12,3	30,8	29,8
	60 m³/h	32,2	20,3	28,5	29,5	27,5	20,6	25,8	21,9	19,4	20,2	17,5	16,3	19,9	20,1	19,1	17,1	14,5	12,3	30,8	29,8
	75 m³/h	33,0	27,6	30,8	36,9	34,2	25,9	31,9	30,0	28,1	30,8	31,7	28,3	27,0	22,6	25,5	21,6	20,8	17,4	38,7	37,8
	90 m³/h	31,4	27,0	30,4	37,7	35,1	25,5	31,8	32,8	27,9	32,2	32,2	28,4	27,7	23,2	26,0	21,5	20,4	16,3	39,4	38,0
	105 m³/h	31,6	27,2	30,6	38,0	35,3	25,7	31,9	32,9	28,2	32,4	32,4	28,6	27,9	23,3	26,2	21,7	20,6	16,6	39,6	38,1
	120 m³/h	31,2	25,1	31,5	39,0	36,2	26,5	32,7	33,5	32,1	32,9	35,2	34,1	35,3	31,4	29,2	25,4	23,3	20,5	44,6	42,3
	135 m³/h	30,8	24,4	33,0	40,5	37,1	27,8	33,5	35,4	36,0	33,6	37,7	41,8	40,1	37,2	36,5	30,1	27,4	24,7	47,8	45,1

## ■ NIVEAUX DE BRUIT SOUS 100 Pa

Fréquence (Hz)		100	125	160	200	250	315	400	500	630	800	1000	1250	1600	2000	2500	3150	4000	5000	Niveau global dB(A)	Niveau global avec habillage acoustique dB(A)
Lw (dB)	15 m³/h	32,4	24,4	22,9	17,3	16,6	15,9	16,0	16,4	14,1	14,2	12,3	11,1	11,9	10,5	9,5	7,8	10,2	11,4	25,2	24,3
	20 m³/h	30,2	19,9	24,3	25,4	27,2	19,3	22,6	20,7	18,4	21,2	20,6	19,4	19,2	18,4	19,9	18,0	17,9	17,5	31,0	30,7
	30 m³/h	31,6	21,0	29,4	27,6	26,4	20,5	24,0	21,9	18,7	19,5	17,0	15,8	20,0	19,1	19,6	18,5	15,4	13,9	30,6	30,6
	45 m³/h	31,1	19,9	29,1	31,8	29,1	22,3	28,0	24,6	22,3	24,0	19,3	18,2	20,7	19,9	18,6	15,8	15,2	15,0	32,3	30,6
	60 m³/h	31,1	19,9	29,1	31,8	29,1	22,3	28,0	24,6	22,3	24,0	19,3	18,2	20,7	19,9	18,6	15,8	15,2	15,1	32,3	30,6
	75 m³/h	33,0	24,4	35,3	40,5	38,2	28,6	35,1	33,5	31,6	35,6	34,2	33,6	32,2	27,7	31,3	27,0	26,5	24,1	43,0	41,5
	90 m³/h	34,0	24,6	35,6	40,3	38,2	29,5	35,6	35,6	33,8	35,4	34,8	33,0	34,6	29,6	32,3	27,6	26,5	23,1	43,5	41,5
	105 m³/h	34,2	24,8	35,8	40,5	38,4	29,7	35,8	35,8	33,9	35,6	34,9	33,2	34,8	29,8	32,5	24,8	26,7	23,2	43,9	42,1
	120 m³/h	33,1	25,0	35,9	42,1	39,2	31,3	36,1	35,9	34,2	36,5	37,2	36,3	39,8	35,1	35,1	29,1	27,4	25,7	46,3	44,2
	135 m³/h	32,6	25,3	36,3	44,4	41,4	32,2	36,4	36,2	34,6	37,0	39,6	41,2	46,3	40,2	39,6	34,3	31,4	28,8	50,9	47,9

## ■ NIVEAUX DE BRUIT SOUS 130 Pa

Fréquence (Hz)		100	125	160	200	250	315	400	500	630	800	1000	1250	1600	2000	2500	3150	4000	5000	Niveau global dB(A)	Niveau global avec habillage acoustique dB(A)
Lw (dB)	15 m³/h	31,8	20,8	22,6	17,3	15,9	14,2	16,2	16,4	14,6	17,2	15,0	13,0	14,0	12,0	11,6	10,2	12,2	14,9	26,6	26,6
	20 m³/h	33,1	22,9	27,4	26,8	27,4	23,3	25,5	24,3	21,6	23,7	23,7	24,7	23,1	21,4	22,0	20,9	20,6	21,3	34,2	34,2
	30 m³/h	31,7	22,6	29,8	28,3	28,8	24,2	27,2	26,0	21,4	21,7	20,0	17,5	20,0	19,6	18,5	16,4	18,7	20,2	32,4	32,4
	45 m³/h	30,6	22,3	31,1	32,7	32,1	25,1	29,8	27,8	24,8	27,4	22,7	21,2	23,3	22,6	21,3	18,9	18,4	18,6	35,0	33,4
	60 m³/h	30,6	22,3	31,1	32,7	32,1	25,1	29,8	27,8	24,8	27,4	22,7	21,2	23,3	22,6	21,3	18,9	18,4	18,6	35,0	33,4
	75 m³/h	32,0	26,1	38,8	43,7	42,4	32,6	38,2	37,0	35,3	37,1	37,4	35,9	37,3	31,7	35,1	31,3	30,8	28,6	46,4	44,2
	90 m³/h	34,5	27,4	36,9	43,9	42,8	32,4	37,9	36,6	35,9	36,9	38,2	36,1	38,8	33,9	36,8	33,2	31,0	27,7	47,2	45,1
	105 m³/h	34,5	27,6	37,2	44,1	43,3	31,6	38,2	36,8	35,9	37,0	38,5	36,9	40,2	36,1	38,4	34,1	32,1	28,9	49,4	47,5
	120 m³/h	34,2	28,1	38,4	45,5	44,7	34,1	39,1	37,3	35,6	37,4	49,5	37,5	44,3	40,8	40,9	37,5	34,2	32,1	51,5	49,5
	135 m³/h	34,0	29,0	39,4	46,9	45,0	35,9	40,3	38,9	35,5	37,7	40,7	38,9	46,2	44,6	42,8	36,8	35,2	33,3	52,4	50,5

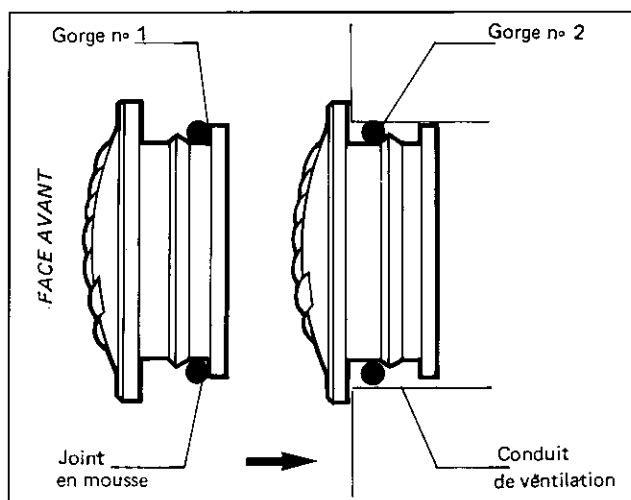
# Utilisation

## ■ MISE EN ŒUVRE

Les BAP Color sont conçues pour une mise en œuvre en paroi.

En cas de mise en œuvre au plafond, prévoir une manchette de raccordement.

Le système de fixation breveté "Roll in system" assure à la fois maintien et étanchéité.



Avant la mise en place, vérifier que le joint d'étanchéité se trouve bien dans la gorge n° 1.

Pour les BAP Color variables, la présence des cordelettes de commande impose quelques précautions lors du positionnement des bouches.

Notamment, ne pas placer la bouche au-dessus d'une porte ou d'un meuble de grande taille.

**Nota :** en cas de mise en place d'une bouche variable au plafond, utiliser l'accessoire "renvoi de tirette" (Pour le maniement des cordelettes). Il faut prévoir deux renvois de tirette par BAP variable. Se reporter au paragraphe "pièces détachées".

## ■ ENTRETIEN

La notice d'utilisation et d'entretien est livrée avec la BAP Color variable, fixée à l'une des cordelettes.

Il est conseillé de nettoyer les éléments de régulation 2 et 3 fois par an :

- décliper la grille d'habillage,
- nettoyer la grille et la membrane à l'eau savonneuse, rincer (pour le nettoyage de la membrane, obturer l'orifice d'entrée d'air avec le pouce),
- remettre l'élément de régulation à sa place,
- cliquer la grille.

*Remarque :* pour les BAP Color variables, ces opérations ne peuvent être effectuées qu'en position "débit de base".

## ■ PIÈCES DÉTACHÉES ET ACCESSOIRES

Désignation	Code	Conditionnement
Élément de régulation 15 et 30 m <sup>3</sup> /h	19.421	Cartons de 5
Élément de régulation 20 m <sup>3</sup> /h	19.424	
Élément de régulation 45 m <sup>3</sup> /h	19.422	
Élément de régulation 60 m <sup>3</sup> /h	19.423	
Grille blanche non montée	19.411	Sachets de 5
Grille rouge non montée	19.412	
Grille jaune non montée	19.413	
Grille verte non montée	19.414	
Grille bleue non montée	19.415	
Grille gris anthracite non montée	19.416	
Habillage acoustique non monté	19.419	
Renvoi de tirette	15.001	Sachets de 10
Manchette mâle Ø 124	12.250	Unitaire
Manchette à épaulement - L : 60, Ø 125	12.220	Unitaire
Manchette + pattes - L : 125, Ø 125	12.252	Unitaire