

Table Of Contents

English	1
Русский	2
Deutsch	3
Français	4
Italiano	5
Español	6
Português	7
Brasil	8
Nederlands	9
Česky	10
Magyar	11
Polski	12
Hrvatski/Bosanski/Srpski	13
Română	14
Ελληνικά	15
Türkçe	16
Українська	17
Eesti	18
Latviešu	19
Lietuviškai	20
Қазақ	21
عربي	22

Federal Communications Commission (FCC) Notice

This device complies with Part 15 of the FCC Rules. Operation is subject to the following two conditions: (1) this device may not cause harmful interference, and (2) this device must accept any interference received, including interference that may cause undesired operation.

This equipment has been tested and found to comply with the limits of a Class B digital device, pursuant to Part 15 of the FCC Rules. These limits are designed to provide reasonable protection against harmful interference in a residential installation.

This equipment generates, uses and can radiate radio frequency energy and, if not installed and used in accordance with the instructions, may cause harmful interference to radio communications. However, there is no guarantee that interference will not occur in particular installations, if this equipment does cause harmful interference to radio or television reception, which can be determined by turning the equipment off and on, the user is encouraged to try to correct the interference by one or more of the following measures:

1. Reorient / Relocate the receiving antenna.
2. Increase the separation between the equipment and receiver.
3. Connect the equipment into an outlet on a circuit different from that the receiver is connected.
4. Consult the dealer or an experienced radio / TV technician for help.

CAUTION: Changes or modifications not expressly approved by the manufacturer responsible for compliance could void the user's authority to operate the equipment.

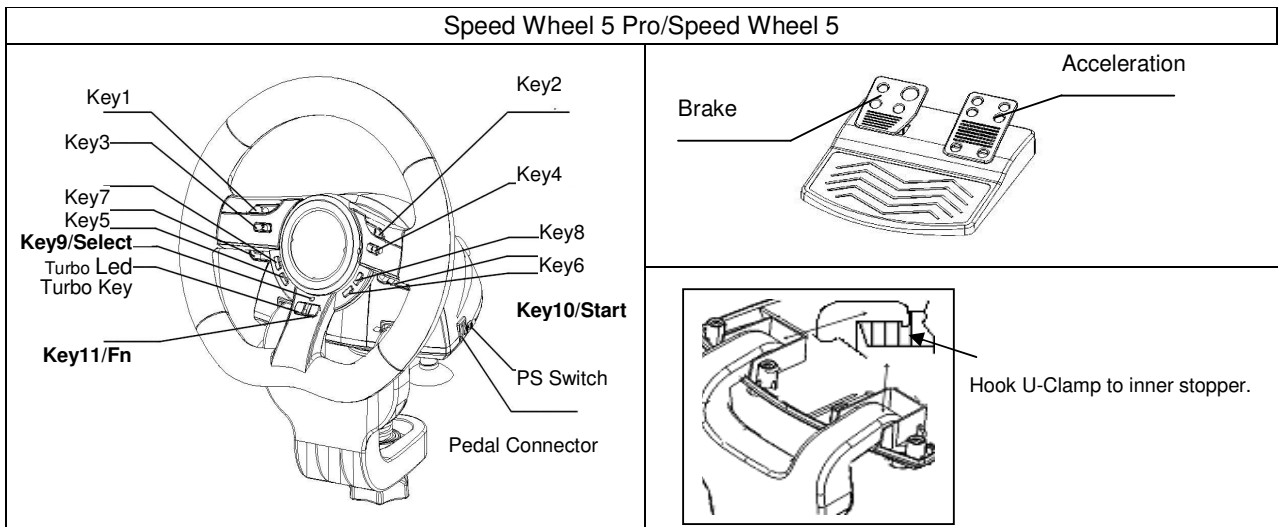
Disclaimer

The following does not apply to any country where such provisions are inconsistent with local law: KYE Systems Corp. makes no warranties with respect to this documentation, whether expressed or implied. All material is provided "as is". This includes, but is not limited to, any implied warranties of merchantability and fitness is for a particular purpose. The information covered in this document is subject to change without notice.

KYE Systems Corp. assumes no responsibility for any errors that may appear in this document.

All brand names mentioned in this manual are trademarks or registered trademarks of their respective companies.

Copyright © 2006 KYE Systems Corp. All rights reserved.



Software Installation: Install the driver first before you install Speed Wheel 5 Pro to the system. The Wheel will not support the vibration function, if the driver is not installed.

1. Insert the driver CD into your CD-ROM; wait for a few seconds for your PC to load the disc; the auto run program is executed and the opening installation screen appears. Please follow the on-screen instructions.
2. If your system doesn't launch the installation software automatically, you can locate the file in the directory of your CD drive and click on it, then follow the on-screen instruction to install the software.

Hardware Installation

1. Plug the Wheel to an USB port on the PC/PS or a USB Hub. And, connect the Pedal to the main unit with the included cable. After connection, system will "Find a new hardware" and complete the installation.
2. Go to Game Controllers page and select "Advanced". It should work as a wheel. Or a game pad with compatible electrical function design. Check the installation again if it is not correct.

Turbo Speed Setting	Key Remapping Setting	PS3 Mode	Select_Key	Start_Key	PS_Key
Turbo+ Key10/Start	Key_10/START + Turbo	Switch to PS Position	Key_9	Key_10	Key_Fn at PS mode

Turbo Function:

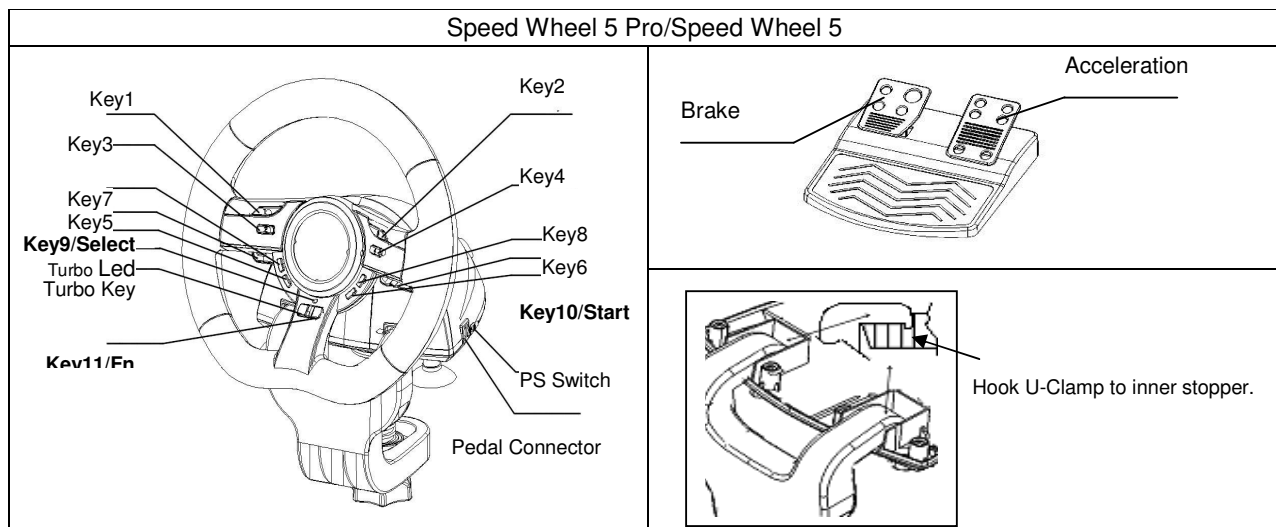
1. Set/Clear Turbo Function: Press and hold the TURBO button, then press any action Key 1,2,3,4,5,6,7,8,11, or Brake Pedal to set the turbo function for it. Turbo LED will flash accordingly. To release the Turbo function, repeat the same procedures.
2. Set Turbo Speed: Press and hold the Turbo button, then press the Key_10/START button only. The Turbo/Macro speed will be adjusted cyclically from 2->4->8->16->2 Hz, each time the Key_10/START button is pressed.

Direction Key Function for Game Setup Page:

1. Press Key9-Select for 2 seconds to set Direction_Key Mode. Turbo LED will be lit to show this mode. The following Key will act as each direction controlling: **UP** → Key 5; **DOWN** → Key 6; **RIGHT** → Wheel Turn to right; **LEFT** → Wheel Turn to left
2. Press Key9-Select 2 seconds again to release Direction_Key Mode. Turbo LED will be at normal status.

Key Mapping Functions: The main purpose of Key Mapping Function is to duplicate the function of **SOURCE** Key to **TARGET** KEY. For certain racing game, the brake and acceleration function may be not relative to the BRAKE pedal or ACCELERATION pedal. With the help of Key Mapping, we will be able to duplicate the function to our favor hardware key. Please note that we can only set the Key_Mapping function at Key 5/6/7/8, Brake Pedal and Acceleration pedal. For each Key_Mapping operation, you will only can duplicate one key to another.

1. Set Key Mapping Function: Press and hold Key_10/Start, and press Key_Turbo at the same time. TURBO LED will be fast blinking. Press your favor **TARGET** key which you would like to copy that function to it. TURBO LED will be slow blinking now. Then, press the **SOURCE** key to duplicate its function to the **TARGET** key to complete the procedure. TURBO LED will be off to indicate the function duplication is complete. Proceed the procedures again for another function duplication.
2. Release Key Mapping Function: Press and hold Key_10/Start, and press Key_Turbo at the same time. TURBO LED will be fast blinking. Press the **TARGET** key which you would like to release that function. TURBO LED will be slow blinking now. Then, Press and hold Key_10/Start, and press Key_Turbo at the same time to release the function. TURBO LED will be off to indicate the releasing is complete. Proceed the procedures again for each function releasing.
3. The hardware function of the wheel buttons may vary in different games. Before proceeding to game settings from the OPTION inside the game, always read your game's manual carefully to set the best game settings.



Установка оборудования

Подключите руль к порту USB на компьютере или приставке PS3. Подключите педали к основному блоку (кабель входит в комплект поставки). После этого откроется окно «Найдено новое оборудование» и будет произведена установка этого оборудования.

1. Вставьте компакт-диск с драйвером в дисковод компакт-дисков. Подождите несколько секунд, чтобы диск загрузился.
2. Если система автоматически прочтет установленный компакт-диск, откроется окно установки. Следуйте инструкциям.

A. Установка устройства

1. Подключите игровой пульт Grandias к порту USB на компьютере или к концентратору USB.
2. Если пульт правильно подключен к компьютеру, но не работает в конкретной игре, перейдите на страницу «Игровые контроллеры» и выберите «Дополнительно», а затем проверьте, выбран ли для параметра «wheel»

Turbo Speed Setting	Key Remapping Setting	PS3 Mode	Select_Key	Start_Key	PS_Key
Turbo+ Key10/Start	Key_10/START + Turbo	Switch to PS Position	Key_9	Key_10	Key_Fn at PS mode

Функция «Turbo»

1. Включение и отключение функции «Turbo»: нажмите и удерживайте кнопку TURBO. Для настройки функции «Turbo» для одной из кнопок (за исключением 9 и 10), нажмите на эту кнопку.
2. Настройка скорости работы функции «Turbo»: удерживайте нажатой кнопку TURBO, затем нажмите только на кнопку START. При каждом нажатии на кнопку START скорость работы функции «Turbo» циклически переключается: 2->4->8->16->2 Гц.

Функция выбора направления на странице настройки игры

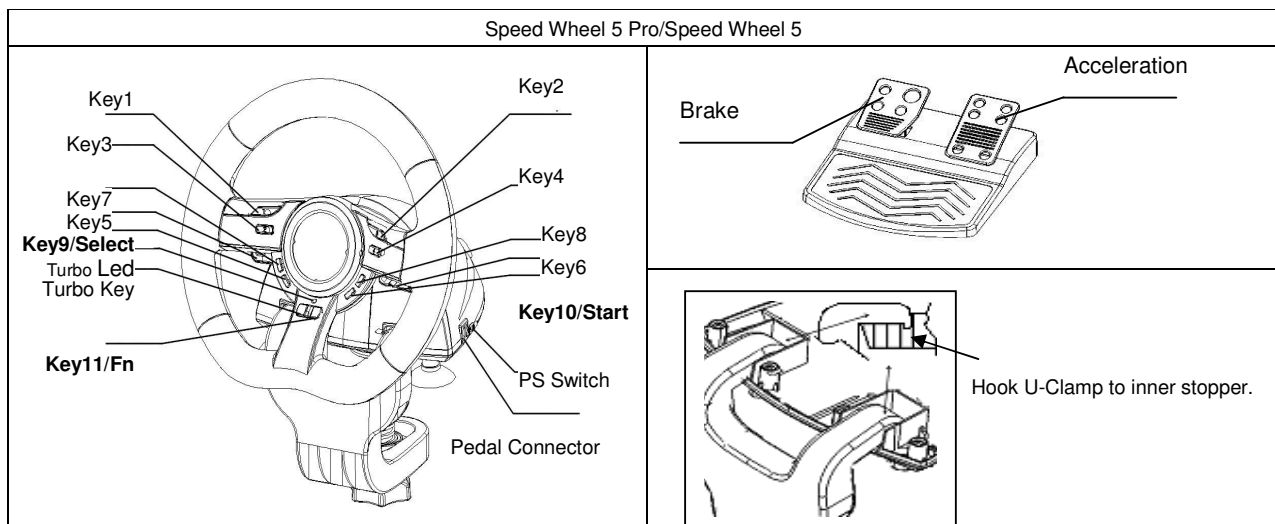
1. Удерживайте нажатой кнопку Select в течение двух секунд. Загорится индикатор Turbo (означает, что функция выбора направления включена).
Направление выбирается следующим образом: кнопка 5 = **ВВЕРХ**, кнопка 6 = **ВНИЗ**, поворот руля вправо = **ВПРАВО**, поворот руля влево = **ВЛЕВО**.
2. Для отключения функции выбора направления вновь удерживайте нажатой кнопку Select в течение двух секунд. Индикатор Turbo вернется в обычное состояние.

Функции назначения кнопок

В некоторых играх функции тормоза и газа не могут возлагаться на соответствующие педали. Назначение кнопок позволяет переложить эти функции на другие кнопки.

Помните, что в серии SpeedWheel 5 функции можно назначать только кнопкам 5, 6, 7 и 8, а также педалям газа и тормоза. Операции назначения кнопок позволяют дублировать функции кнопок.

1. **Включение функции назначения кнопок.** Нажмите и удерживайте кнопку 10/Start, одновременно нажмите кнопку Turbo. Индикатор TURBO начнет быстро мигать. Это означает, что функция назначения кнопок включена. Нажмите **целевую** кнопку, которой необходимо назначить функцию. Индикатор «Turbo» начнет медленно мигать. Затем нажмите **исходную** кнопку, функции которой нужно назначить **целевой**. Индикатор TURBO выключится, дублирование функций кнопок завершено. Для назначения других функций этой или другой кнопке повторите процедуру.
2. **Выключение функции назначения кнопок.** Нажмите и удерживайте кнопку 10/Start, одновременно нажмите кнопку Turbo. Индикатор TURBO начнет быстро мигать. Нажмите **целевую** кнопку, функцию которой необходимо отключить. Индикатор «Turbo» начнет медленно мигать. Для отключения функции нажмите и удерживайте кнопку 10/Start, одновременно нажмите кнопку Turbo. Индикатор TURBO выключится, функция кнопки выключена. Для выключения других функций повторите процедуру. Кроме того, для отключения назначенных функций можно просто выключить устройство серии SpeedWheel 5.
3. Функции кнопок на руле в разных играх могут различаться. Перед настройкой параметров в меню игры проконсультируйтесь с руководством по игре и выберите оптимальные параметры.



Software-Installation

Verbinden Sie das Lenkrad über den USB-Anschluss mit dem PC/PS3. Verbinden Sie dann das Pedal mithilfe des mitgelieferten Kabels mit der Haupteinheit. Sobald eine Verbindung hergestellt wurde, wird vom System „neue Hardware gefunden“, und die Installation wird abgeschlossen.

1. Legen Sie die SpeedWheel 5 CD-ROM in das Laufwerk ein; warten Sie einige Sekunden, bis Ihr Computer das Installationsprogramm startet.
2. Ist Ihr Betriebssystem so eingerichtet, dass es eine neu eingelegte CD-ROM automatisch liest, wird das Autorun-Programm gestartet und das Installationsfenster öffnet sich. Folgen Sie den Installationsanweisungen auf dem Bildschirm..

Hardwareinstallation

1. Verbinden Sie die Grandias-Spielkonsole mit einer USB-Buchse Ihres Computers oder einem USB-Hub.
2. Wenn die Spielkonsole korrekt an Ihren PC angeschlossen ist, aber mit Ihrem Spiel nicht arbeitet, gehen Sie zur Game Controller-Seite. Wählen Sie „Advanced“ und prüfen Sie, ob die „Wheel“ definiert ist.

Turbo Speed Setting	Key Remapping Setting	PS3 Mode	Select_Key	Start_Key	PS_Key
Turbo+ Key10/Start	Key_10/START + Turbo	Switch to PS Position	Key_9	Key_10	Key_Fn at PS mode

Turbo-Funktion:

1. Festlegen/Löschen der Turbo-Funktion: Halten Sie die Taste TURBO gedrückt, drücken Sie auf eine beliebige Taste außer auf 9 oder 10, um dafür die Turbo-Funktion festzulegen.
2. Geschwindigkeit einer Turbofunktion einstellen: Halten Sie die TURBO-Taste gedrückt. Dann drücken Sie die START-Taste einmal. Jedes Mal, wenn Sie die START-Taste drücken, wird die Turbo-Geschwindigkeit verändert in der Reihenfolge 2 → 4 → 8 → 16 → 2 Hz.

Aktive Richtungsfunktion für Spieleinrichtungsseite:

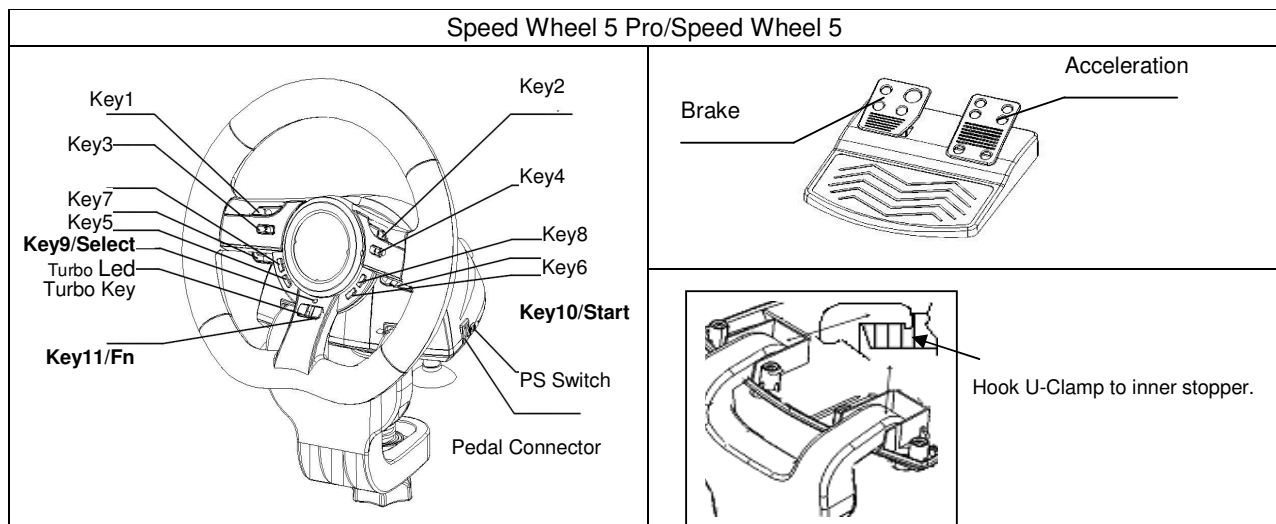
1. Drücken Sie zwei Sekunden lang auf die Auswahlstaste. Die LED für die Turbo-Funktion leuchtet, und zeigt so die Aktivierung der Richtungsfunktion an.
Die Richtung wird folgendermaßen gesteuert: Taste 5=**Nach oben**; Taste 6 =**Nach unten**; Mit Lenkrad nach rechts lenken =**Nach rechts**; Mit Lenkrad nach links lenken =**Nach links**.
2. Drücken Sie erneut zwei Sekunden lang auf die Auswahlstaste, um die Richtungsfunktion zu deaktivieren. Die LED für die Turbo-Funktion befindet sich wieder im Ausgangszustand.

Tastaturbelegung

Bei bestimmten Rennspielen sind die Funktionen für Bremse und Gas möglicherweise nicht auf das Brems- oder Gaspedal gelegt. Mithilfe der Funktion für die Tastaturbelegung können Sie die Funktion auf Ihre Lieblingstasten legen.

Beachten Sie, dass bei der Reihe SpeedWheel 5 nur die Tasten 5/6/7/8 sowie Brems- und Gaspedal mit Funktionen belegt werden können. Der Vorgang muss für jede Taste einzeln durchgeführt werden.

1. **Einstellen der Tastaturbelegung:** Halten Sie die Taste 10/Start gedrückt, und drücken Sie gleichzeitig auf die Turbo-Taste. Die LED für die Turbo-Funktion blinkt schnell und zeigt so die Aktivierung der Tastaturbelegung an. Drücken Sie auf die **ZIEL**-Taste, auf die Sie diese Funktion kopieren möchten. Die LED für die Turbo-Funktion blinkt jetzt langsam. Drücken Sie nun auf die **AUSGANGS**-Taste, um deren Funktion auf die **ZIEL**-Taste zu kopieren. Die LED für die Turbo-Funktion leuchtet nicht mehr. Der Vorgang ist abgeschlossen. Gehen Sie wie beschrieben vor, um weitere Funktionen zu duplizieren.
2. **Aufheben der Tastaturbelegung:** Halten Sie die Taste 10/Start gedrückt, und drücken Sie gleichzeitig auf die Turbo-Taste. Die LED für die Turbo-Funktion blinkt schnell. Drücken Sie auf die **ZIEL**-Taste, deren Belegung Sie aufheben möchten. Die LED für die Turbo-Funktion blinkt jetzt langsam. Halten Sie die Taste 10/Start gedrückt, und drücken Sie gleichzeitig auf die Turbo-Taste, um die Funktion aufzuheben. Die LED für die Turbo-Funktion leuchtet nicht mehr. Der Vorgang ist abgeschlossen. Gehen Sie wie beschrieben vor, um weitere Funktionen aufzuheben. Alternativ können Sie das Gerät der Reihe SpeedWheel 5 auch ausstecken, um die Tastaturbelegung aufzuheben.
3. Die Hardware-Funktionen der Lenkradtasten können sich je nach Spiel unterscheiden. Informieren Sie sich immer in der Spieleanleitung über die besten Spieleinstellungen, bevor Sie diese über die Optionen im Spiel ändern.



Installation du matériel

Branchez le volant sur un port USB de votre PC/PS3. Reliez ensuite le pédalier à l'appareil principal à l'aide du câble fourni. Une fois ces branchements effectués, votre système affichera le message « nouveau matériel détecté » et parachèvera automatiquement l'installation.

1. Insérez le CD du pilote SpeedWheel 5 dans votre lecteur CD-ROM ; patientez quelques instants pendant que votre PC charge le disque.
2. Si votre système est compatible avec la lecture automatique d'un nouveau CD, le programme d'installation s'exécute et l'écran de bienvenue s'affiche. Suivez alors les instructions données.

Installation du matériel

1. Branchez la manette de jeu Wheel sur un port USB de votre PC ou sur un concentrateur USB.
2. Si votre manette de jeu est correctement reliée à votre PC mais qu'il est impossible de démarrer un jeu, ouvrez la fenêtre Contrôleurs de jeu sur votre ordinateur et sélectionnez-y « Avancé » afin de vérifier si l'ID de la manette de jeu « Wheel » ou non.

Turbo Speed Setting	Key Remapping Setting	PS3 Mode	Select_Key	Start_Key	PS_Key
Turbo+ Key10/Start	Key_10/START + Turbo	Switch to PS Position	Key_9	Key_10	Key_Fn at PS mode

Fonction Turbo :

1. Configurer/Supprimer la fonction Turbo : appuyez sur le bouton TURBO et tout en le maintenant enfoncé, appuyez sur n'importe quel bouton – hormis les boutons 9-10 – pour lui attribuer la fonction Turbo.
2. Configurer la vitesse Turbo : appuyez plusieurs fois sur le bouton TURBO, puis appuyez sur le bouton START. A chaque pression sur le bouton START, les vitesses Turbo défilent comme suit : 2->4->8->16->2 Hz.

Activation de la fonction Direction pour configuration du jeu :

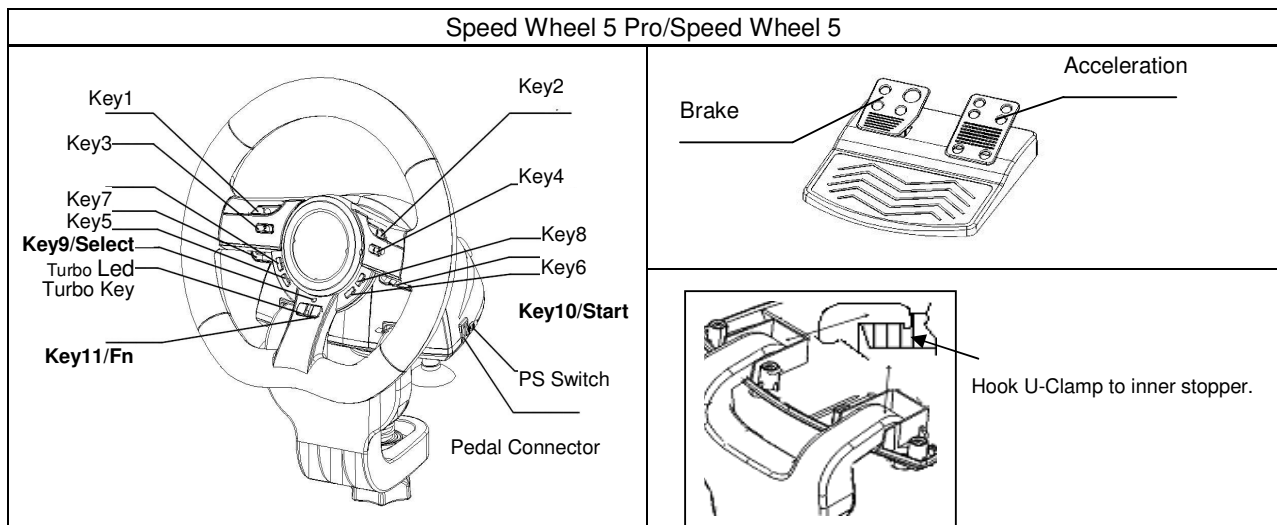
1. Appuyez sur le bouton 'Select' (sélection) pendant deux secondes ; le voyant LED Turbo s'allume alors pour vous indiquer l'activation de la fonction « Direction ». La configuration s'établit comme suit : bouton 5 = **HAUT** ; bouton 6 = **BAS** ; coup de volant à droite = **DROITE** ; coup de volant à gauche = **GAUCHE**.
2. Pour supprimer la fonction « Direction », appuyez une nouvelle fois pendant deux secondes sur le bouton Select. Le voyant LED Turbo s'éteint.

Fonction mappage des boutons

Dans le cas de certains jeux, il peut arriver que les fonctions d'accélération et de freinage ne correspondent pas à la pédale FREIN ou ACCÉLÉRATEUR de votre pédalier. Grâce à la fonction de mappage, vous pouvez attribuer ces fonctions aux boutons de votre choix.

Notez que pour le SpeedWheel 5, la fonction de mappage ne peut se faire que sur les boutons 5/6/7/8, la pédale de frein et l'accélérateur. L'opération de mappage ne fait que dupliquer la fonction d'un bouton vers un autre.

1. **Configuration de la fonction mappage** : appuyez sur le bouton 10/Start et tout en le maintenant enfoncé, appuyez sur le bouton Turbo. Le voyant LED TURBO se met à clignoter rapidement pour vous indiquer l'activation de la fonction mappage. Appuyez maintenant sur le bouton **CIBLE** – celui auquel vous désirez attribuer la fonction. Le voyant LED TURBO se met à clignoter plus lentement. Appuyez ensuite sur le bouton **SOURCE** – celui dont vous désirez dupliquer la fonction vers le bouton **CIBLE**. Le voyant LED TURBO s'éteint pour vous indiquer que l'opération de mappage est terminée. Répétez cette même procédure pour dupliquer d'autres fonctions.
2. **Désactivation de la fonction mappage** : appuyez sur le bouton 10/Start et tout en le maintenant enfoncé, appuyez sur le bouton Turbo. Le voyant LED TURBO se met à clignoter rapidement. Appuyez maintenant sur le bouton **CIBLE** – celui duquel vous désirez supprimer la fonction précédemment dupliquée. Le voyant LED TURBO se met à clignoter plus lentement. Appuyez de nouveau sur le bouton 10/Start et tout en le maintenant enfoncé, appuyez sur le bouton Turbo pour confirmer la désactivation. Le voyant LED TURBO s'éteint pour vous indiquer que la fonction précédemment dupliquée sur ce bouton a bien été supprimée. Répétez cette même procédure pour supprimer la duplication d'autres boutons. Vous pouvez également débrancher votre SpeedWheel 5 pour désactiver la fonction mappage.
3. Les fonctions attribuées aux boutons de votre volant peuvent changer selon les jeux. Avant de configurer votre jeu depuis la page OPTION de celui-ci, pensez à lire son manuel pour déterminer la configuration la plus appropriée.



Installazione software

Collegare il Wheel a un USB port sul PC/PS3. E collegare il Pedal all'unita' principale unit con il cavo incluso. Dopo che la connessione e' stata effettuata, il sistema "Trova un nuovo hardware" e completa l' installazione.

1. Inserire il CD di installazione di Wheel nell'unita' CD-ROM; attendere alcuni secondi affinché il PC carichi il disco.
2. Se il vostro sistema operativo è impostato per leggere automaticamente ogni CD nuovo, sarà lanciato il programma di esecuzione automatica e verrà visualizzata la schermata iniziale dell'installazione. Seguire le istruzioni riportate a schermo.

Installazione Hardware

1. Installate il **Wheel** su un **port USB** sul PC o su un **Hub USB**.
2. Se il game pad è collegato correttamente al PC, ma non funziona con il gioco prescelto, andare alla pagina Game Controllers e selezionare "Avanzate" (Advanced) per verificare se l'ID "Wheel" o no.

Turbo Speed Setting	Key Remapping Setting	PS3 Mode	Select Key	Start Key	PS Key
Turbo+ Key10/Start	Key 10/START + Turbo	Switch to PS Position	Key 9	Key 10	Key Fn at PS mode

Funzione Turbo:

1. Imposta/Cancela FunzioneTurbo: Premere per un tempo prolungato il pulsanteTURBO, poi premere qualsiasi altro pulsante a parte i pulsanti 9-10, per impostare la funzione turbo per esso.
2. **Configurare la velocità Turbo:** Premere continuamente il tasto TURBO, puoi premere solo il tasto START. La velocità Turbo sarà adattata ciclicamente da 2->4->8->16->2 Hz, ciascuna volta che si preme il tasto START.

Attivare la Funzione di Direzione per la Pagina d' Impostazione Gioco:

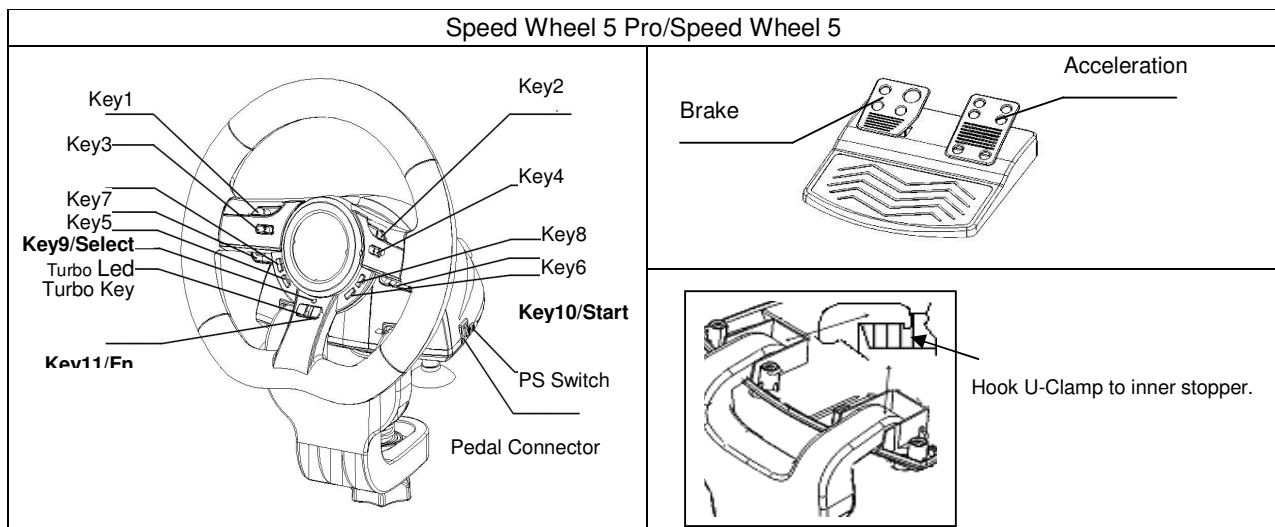
1. Premere il pulsante di Selezione per due secondi, Il Turbo LED si accendera' per l'attivazione della "Funzione di Direzione".
I seguenti agiranno come controllo di ciascuna direzione: Pulsante 5=**SU**; Pulsante 6 = **GIU**; Volante a destra= **DESTRA**; Volante A SINISTRA= **SINISTRA**.
2. Premere Selezione per due secondi di nuovo per disattivare la funzione Direzione. Il Turbo LED tornera' allo status normale.

Mappa della Funzioni dei Tasti

Per alcuni giochi di corsa, la funzione del freno e dell' accelerazione potrebbero anche non essere collegate al pedale del FRENO o al pedale dell'ACCELERAZIONE. Con l'aiuto della Mappa dei Tasti, potete duplicare la funzione sui vostri pulsanti preferiti.

Tenete nota del fatto che SpeedWheel 5 series puo' solamente impostare la funzione di Mappa dei Tasti sui pulsanti 5/6/7/8, pedale Freno e pedale Accelerazione. Ogni operazione Mappa dei Tasti puo' duplicare solamente un tasto con un altro.

1. **Imposta la Funzione Mappa dei Tasti:** Premere per un tempo prolungato il Pulsante 10/Avvia e premere il pulsante Turbo allo stesso tempo. Il TURBO LED lampeggera' velocemente per indicare l'attivazione della funzione Mappa dei Tasti. Premere il vostro pulsante **TARGET** preferito sul quale vorreste copiare quella funzione. Il TURBO LED ora lampeggera' lentamente. Poi, premere il pulsante **SOURCE** per duplicare questa funzione sul pulsante **TARGET** per completare la procedura. Il TURBO LED si spegnera' per indicare che la duplicazione della funzione e' stata completata. Utilizzare queste procedure di nuovo per la duplicazione di altre funzioni.
2. **Disattivare la Funzione, Mappa dei Tasti:** Premere per un tempo prolungato il Pulsante 10/Avvia e premere il pulsante Turbo allo stesso tempo. Il TURBO LED lampeggera' velocemente. Premere il pulsante **TARGET** dal quale vorreste disattivare la funzione. Il TURBO LED lampeggera' lentamente. Poi, premere per un tempo prolungato il Pulsante 10/Avvia, e premere Turbo allo stesso tempo per disattivare la funzione. Il TURBO LED si spegnera' per indicare che la distattivazione e' stata completata. Utilizzare queste procedure di nuovo per ogni funzione che deve essere disattivata. O altrimenti potete scollegare SpeedWheel 5 series per disattivare la funzione Mappa dei Tasti.
3. La funzione hardware dei pulsanti volante potrebbero variare a secondo del gioco. Prima di procedere con le impostazioni del gioco dale OPZIONI dentro il gioco, sempre leggere il manuale del vostro gioco attentamente per inserire le migliori impostazioni di gioco.



Instalación del software

Conecte el volante a un puerto USB del PC/PS3, y el Pedal a la unidad principal con el cable incluido. Una vez conectados, el sistema mostrará el recuadro “Se ha encontrado nuevo hardware” y completará la instalación.

1. Introduzca el CD de controlador del Wheel en su CD-ROM; espere unos segundos hasta que su PC cargue el disco.
2. Si su sistema está configurado para leer automáticamente un CD nuevo, el programa de autoejecución se pondrá en marcha y aparecerá la pantalla de instalación. Siga las instrucciones que aparecen en pantalla.
3. Si su sistema no ejecuta el software de instalación automáticamente, puede localizar el archivo en el directorio de su unidad de CD y hacer clic en él y a continuación seguir las instrucciones que aparecen en pantalla para instalar el software de Wheel.
4. Después de completar la instalación del software, reinicie su PC.

Instalación del hardware

1. Instale el mando de juego Wheel en un puerto USB del PC o de un hub de USB.
2. Si el pad de juego está correctamente conectado al PC pero no funciona con su juego, vaya a la página de controladores de juego y seleccione la página “Avanzado” para comprobar si el ID de pad de juego “Wheel”.

Turbo Speed Setting	Key Remapping Setting	PS3 Mode	Select_Key	Start_Key	PS_Key
Turbo+ Key10/Start	Key_10/START + Turbo	Switch to PS Position	Key_9	Key_10	Key_Fn at PS mode

Función turbo:

1. Funciones Turbo y Set/Clear: Pulse el botón TURBO y manténgalo pulsado, y a continuación pulse cualquier botón de acción 9-10 para activar su función turbo.
2. Configurar velocidad turbo: Pulse continuamente el botón TURBO y a continuación pulse únicamente el botón START. La velocidad turbo se ajustará cíclicamente en el orden 2->4->8->16->2 Hz cada vez que pulse el botón START.

Activar función de dirección de la página de configuración de juego:

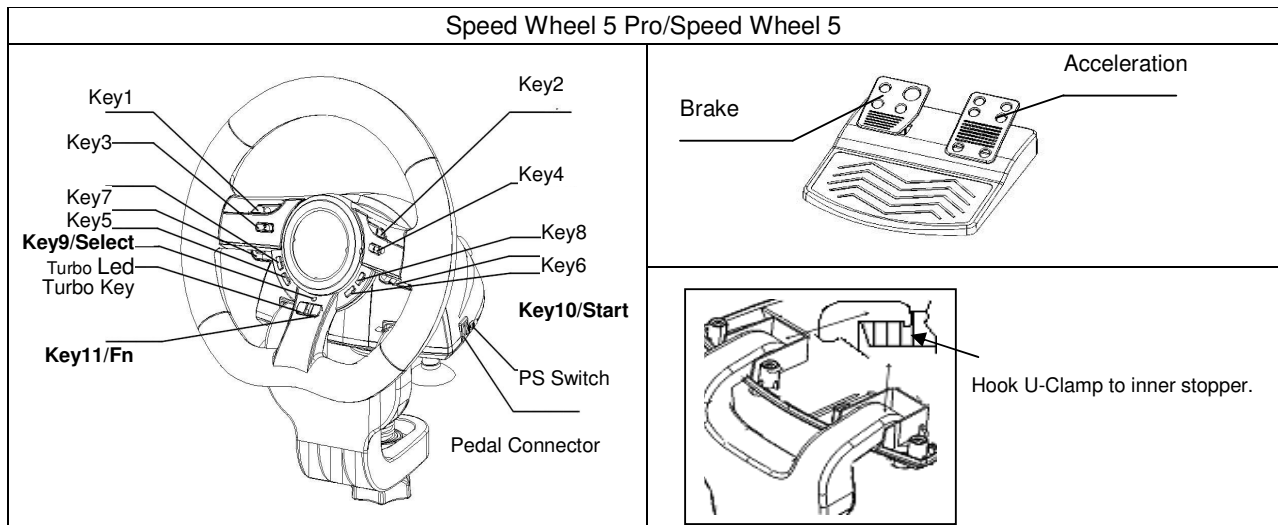
1. Pulse el botón Select durante dos segundos, el piloto LED Turbo se encenderá para mostrar que se ha activado la “función Dirección”.
Los botones siguientes funcionarán como las distintas direcciones: Botón 5=ARRIBA; Botón 6 = ABAJO; Volante hacia la derecha = DERECHA; Volante hacia la izquierda = IZQUIERDA.
2. Pulse Select de nuevo dos segundos para soltar la función de dirección. Ahora el piloto LED de Turbo volverá al estado normal.

Funciones de asignación de botones

En algunos juegos de carreras, la función de freno y aceleración podría no coincidir con el FRENO o el ACELERADOR. Mediante la función de asignación de botones, podrá duplicar la función y asignarla a los botones que quiera.

Tenga en cuenta que SpeedWheel 5 series solamente puede asignar la función a los botones 5/6/7/8, freno y acelerador. Cada operación de asignación de botones solamente puede duplicar un botón en otro.

1. **Iniciar función de asignación de botones:** Pulse el botón 10/Inicio y manténgalo pulsado, pulsando el botón Turbo al mismo tiempo. El piloto LED TURBO parpadeará rápidamente para mostrar que se ha activado la función de asignación de botones. Pulse el botón **OBJETIVO** al cual quiera copiar la función. Ahora el piloto LED de Turbo parpadeará lentamente. A continuación pulse el botón **FUENTE** para duplicar su función en el botón **OBJETIVO** y completar el proceso. El indicador LED se apagará para indicar que la función de duplicación se ha completado. Repita el proceso para duplicar otra función.
2. **Finalizar función de asignación de botones:** Pulse el botón 10/Inicio y manténgalo pulsado, pulsando el botón Turbo al mismo tiempo. Ahora el piloto LED de Turbo parpadeará rápidamente. Pulse el botón **OBJETIVO** cuya función quiera finalizar. Ahora el piloto LED de Turbo parpadeará lentamente. Pulse el botón 10/Inicio y manténgalo pulsado, pulsando el botón Turbo al mismo tiempo para finalizar la función. El indicador LED se apagará para indicar que la función se ha cancelado. Repita el proceso para cancelar otra función, o desconecte SpeedWheel 5 series para que se cancele la función de asignación de botones.
3. La función hardware de los botones del volante puede variar según el juego. Antes de proceder a los ajustes del juego desde el menú de OPCIONES del juego, lea detenidamente el manual del juego para configurar los ajustes del juego.



Instalação do software

Conecte o volante a uma porta USB do PC/PS3. E conecte o pedal à unidade principal com o cabo incluído. Depois das ligações estabelecidas, o sistema irá detectar “Novo hardware encontrado” e completar a instalação.

1. Introduza o CD do controlador Wheel na unidade de CD-ROM; aguarde alguns segundos para que o seu PC carregue o disco.
2. Se o seu sistema estiver configurado para ler automaticamente um novo CD inserido, o programa de execução automática é executado e o ecrã de instalação aparece. Por favor siga as instruções que aparecem no ecrã.

Instalação do hardware

1. Instale o game pad Wheel USB do PC ou de um Hub USB..
2. Se o seu game pad estiver correctamente conectado ao seu computador mas não funcionar, vá à página dos controladores de jogos e seleccione a página “Advanced “ para verificar se o é “Wheel” ou não.

Turbo Speed Setting	Key Remapping Setting	PS3 Mode	Select_Key	Start_Key	PS_Key
Turbo+ Key10/Start	Key_10/START + Turbo	Switch to PS Position	Key_9	Key_10	Key_Fn at PS mode

Função Turbo:

1. Ajustar/anular a função Turbo: Prima o botão TURBO durante alguns segundos e, de seguida, prima qualquer botão, excepto os botões 9-10, para ajustar a função turbo ao mesmo.
2. Ajustar velocidade turbo: prima continuamente o botão TURBO e, de seguida, prima apenas o botão INICIAR. A velocidade turbo é ajustada ciclicamente em 2->4->8->16->2 Hz sempre que premir o botão INICIAR.

Função direcção activa para a página de configuração do jogo:

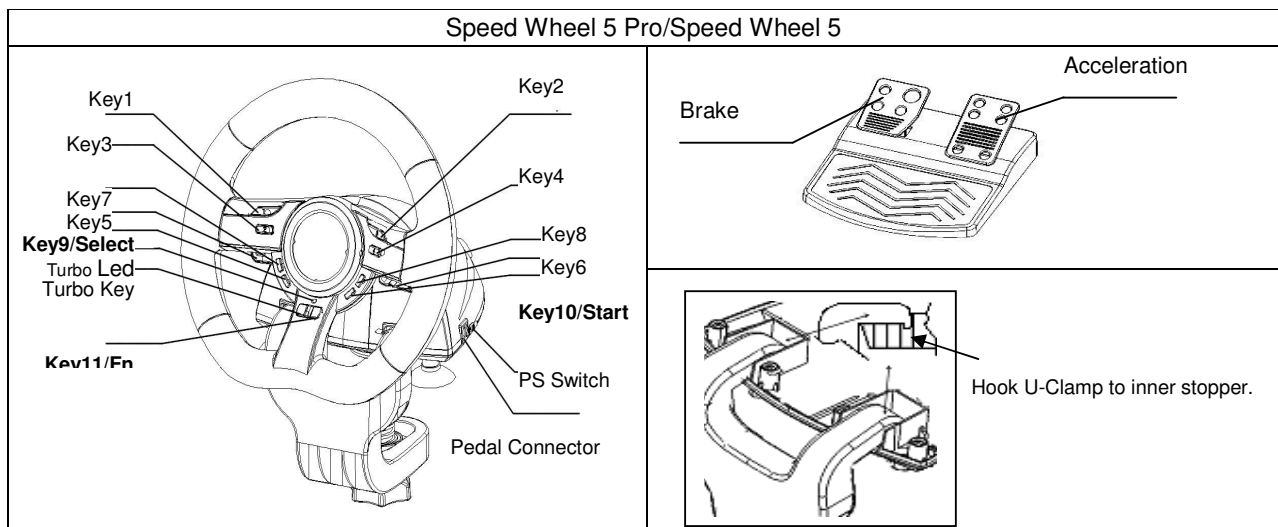
1. Prima o botão Select durante dois segundos, o LED Turbo acende indicando a activação da “função Direcção”. O controlo da direcção irá funcionar do seguinte modo: Botão 5=**CIMA**; Botão 6 = **BAIXO**; Volante para a direita = **DIREITA**; Volante para a esquerda = **ESQUERDA**.
2. Prima Select novamente durante dois segundos para anular a função Direcção. O LED Turbo volta ao seu estado normal.

Funções de atribuição das teclas

Para alguns jogos de corridas, a função de travagem e de aceleração pode não estar associada ao pedal TRAVÃO ou ao pedal ACELERAÇÃO. Com a ajuda da atribuição de teclas pode duplicar a função nos seus botões favoritos.

Tenha em atenção que o SpeedWheel série 5 só permite ajustar a função de atribuição de teclas aos botões 5/6/7/8, pedal de travão e pedal de aceleração. Cada execução da atribuição de teclas só pode duplicar uma tecla para outra.

1. **Ajustar a função de atribuição de teclas:** Prima durante alguns segundos o botão 10/Start e prima o botão Turbo ao mesmo tempo. O LED TURBO irá começar a piscar rapidamente indicando a activação da função de atribuição das teclas. Prima o seu botão ALVO favorito para o qual gostaria de copiar esta função. O LED TURBO passa a piscar lentamente. De seguida, prima o botão **ORIGEM** para duplicar a sua função para o botão **ALVO** para completar o procedimento. O LED TURBO apaga indicando que a função de duplicação está concluída. Utilize novamente este procedimento para duplicar outras funções que pretenda.
2. **Anular a função de atribuição de teclas:** Prima durante alguns segundos o botão 10/Start e prima o botão Turbo ao mesmo tempo. O LED TURBO irá piscar rápido. Prima o botão **ALVO** de onde pretende anular esta função. O LED TURBO passa a piscar lentamente. De seguida, mantenha o botão 10/Start premido e prima o botão Turbo ao mesmo tempo para anular a função. O LED TURBO apaga indicando que a anulação está concluída. Utilize novamente este procedimento para anular outras funções que pretenda. Ou desconecte o SpeedWheel série 5 para anular a função de atribuição de teclas.
3. A função de hardware dos botões do volante pode variar em diferentes jogos. Antes de proceder às definições de jogo nas OPÇÕES do jogo, leia o manual do jogo atentamente para configurar as melhores definições para o mesmo.



Instalação do Software

Conecte o Volante numa porta USB no PC/PS3. E conecte o Pedal na unidade principal com o cabo que vem incluído. Após a conexão, o sistema irá “Encontrar um novo hardware” e completar a instalação.

1. Coloque o CD driver Wheel no seu CD-ROM, e espere alguns segundos para seu PC carregar o disco
2. Se o seu sistema estiver configurado para ler automaticamente um novo CD, então o programa de auto-run é executado e a tela de abertura de instalação aparece. Siga as instruções da tela.

Instalação do Hardware

1. Instale o Wheel numa porta USB no PC ou Hub USB.
2. Se o Wheel estiver conectado corretamente ao seu PC, mas não funciona no seu game, vá até a página de Game Controllers e selecione página “Advanced” para verificar se a ID do é “Wheel” ou não.

Turbo Speed Setting	Key Remapping Setting	PS3 Mode	Select_Key	Start_Key	PS_Key
Turbo+ Key10/Start	Key_10/START + Turbo	Switch to PS Position	Key_9	Key_10	Key_Fn at PS mode

Função Turbo:

1. Ajustar/Limpar Função Turbo: Pressione e segure o botão TURBO, e pressione qualquer botão exceto 9 e 10 ação para ajustar a função turbo.
2. Ajustar Velocidade do Turbo: Pressione continuamente o botão TURBO, e então pressione somente o botão START. A velocidade do Turbo será ajustada ciclicamente de 2->4->8->16->2 Hz, cada vez que você pressionar o botão START.

Função Direção Ativa para Página de Montagem do Game:

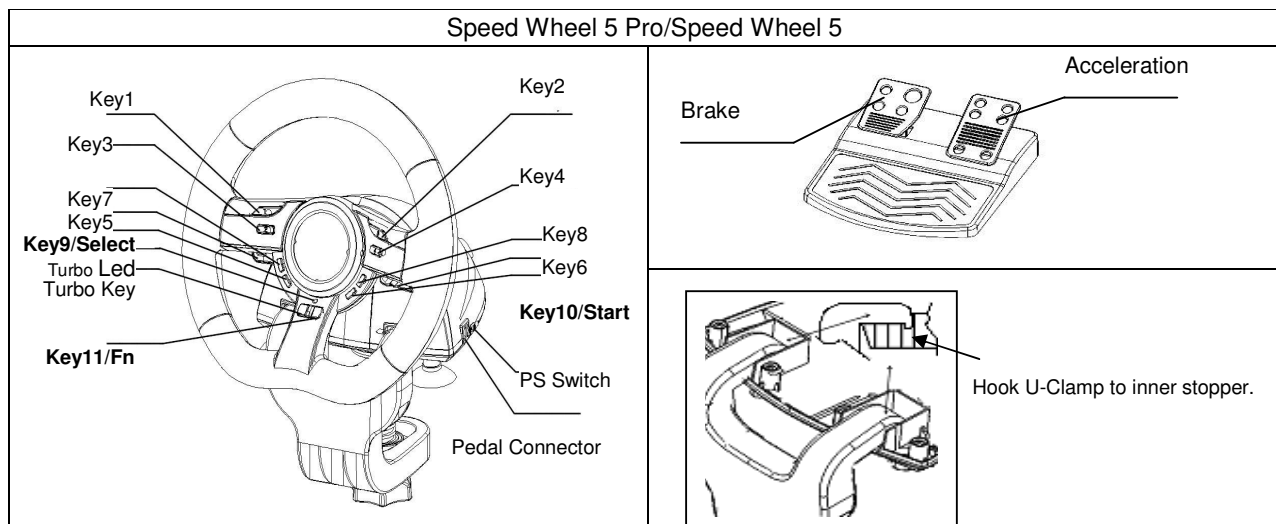
1. Pressione o botão Selecionar por dois segundos, o LED do Turbo irá acender para mostrar a ativação da “função Direção”. Vai ocorrer o seguinte em cada controle de direção: Botão 5=**SOBE**; Botão 6 = **DESCE**; Torcer Volante para direita = **DIREITA**; Torcer volante para esquerda = **ESQUERDA**.
2. Pressione novamente Selecionar por dois segundos para liberar a função Direção. O LED Turbo irá retornar ao status normal.

Funções Mapeamento de Teclas

Para alguns games de corrida, a função de freio e acelerador pode não estar relacionada com os pedais de FREIO E ACELERADOR. Com a ajuda do Mapeamento de Teclas, você pode duplicar a função nos seus botões favoritos.

Note que a série SpeedWheel 5 só pode montar a função Mapeamento de Tecla nos botões 5/6/7/8, Pedal de Freio e Acelerador. Cada operação do Mapeamento de Teclas só pode duplicar uma tecla à outra.

1. **Montar Função Mapeamento de Teclas:** Pressione e segure o Botão 10/Iniciar e pressione o botão Turbo ao mesmo tempo. O LED TURBO irá piscar rapidamente para mostrar a ativação da função Mapeamento de Teclas. Pressione seu botão **ALVO** favorito onde gostaria de copiar esta função. O LED TURBO irá piscar lentamente. Depois, pressione o botão **FONTE** para duplicar sua função para o botão **ALVO** para completar o procedimento. O LED TURBO irá desligar para indicar que a duplicação da função está terminada. Use estes procedimentos novamente para outras duplicações de funções.
2. **Liberar Função Mapeamento de Teclas:** Pressione e segure o Botão 10/Iniciar e pressione o botão Turbo ao mesmo tempo. O LED TURBO irá piscar rapidamente. Pressione o botão **ALVO** No qual deseja liberar esta função. O LED TURBO irá piscar lentamente. Depois, pressione e segure o Botão 10/Iniciar, e pressione Turbo ao mesmo tempo para liberar a função. O LED TURBO irá desligar para indicar que a liberação está terminada. Use estes procedimentos novamente para outras liberações de funções. Ou você pode desconectar a série SpeedWheel 5 para liberar a função Mapeamento de Teclas.
3. A função hardware dos botões do volante pode variar em games diferentes. Antes de continuar as configurações do game da OPÇÃO dentro do game, sempre leia com cuidado o manual do seu game para ajustar as melhores configurações.



Installeren van de software

Plug het stuurwiel in een USB-poort van de PC/PS3, en sluit de pedaal met behulp van de meegeleverde kabel aan op de hoofdeenheid. Na het aansluiten meldt het systeem "Nieuwe hardware gevonden" en wordt de installatie uitgevoerd.

1. Stop de cd met het Wheel stuurprogramma in uw cd rom-station; wacht enkele seconden tot uw pc de cd geladen heeft.
2. Indien uw systeem er op is ingesteld automatisch een nieuwe cd te lezen, wordt het auto run-programma uitgevoerd, en wordt het openingsscherm van de installatie zichtbaar. Volg de instructies op het scherm.

Installatie van de hardware

1. Installeer het Wheel op een USB-poort van de pc of een USB-hub.
2. Indien het Wheel correct in uw pc is geplugd, maar toch niet werkt in combinatie met uw spel, naar de pagina Spelbesturingen gaan, en de pagina "Geavanceerd " om na te gaan op ID i "Wheel" is of niet.

Turbo Speed Setting	Key Remapping Setting	PS3 Mode	Select_Key	Start_Key	PS_Key
Turbo+ Key10/Start	Key_10/START + Turbo	Switch to PS Position	Key_9	Key_10	Key_Fn at PS mode

Turbofunctie:

1. Instellen/resetten van de turbofunctie: houd de TURBO-knop ingedrukt, en druk op om het even welke knop behalve de knoppen 9-10 om de turbofunctie in te stellen.
2. De turbo-snelheid instellen: hou de TURBO-knop ingedrukt, en druk op de START-knop. De turbo-snelheid wordt cyclisch ingesteld van 2->4->8->16->2 Hz, telkens u drukt op de START-knop.

Actieve richting-functie voor de Game setup-pagina:

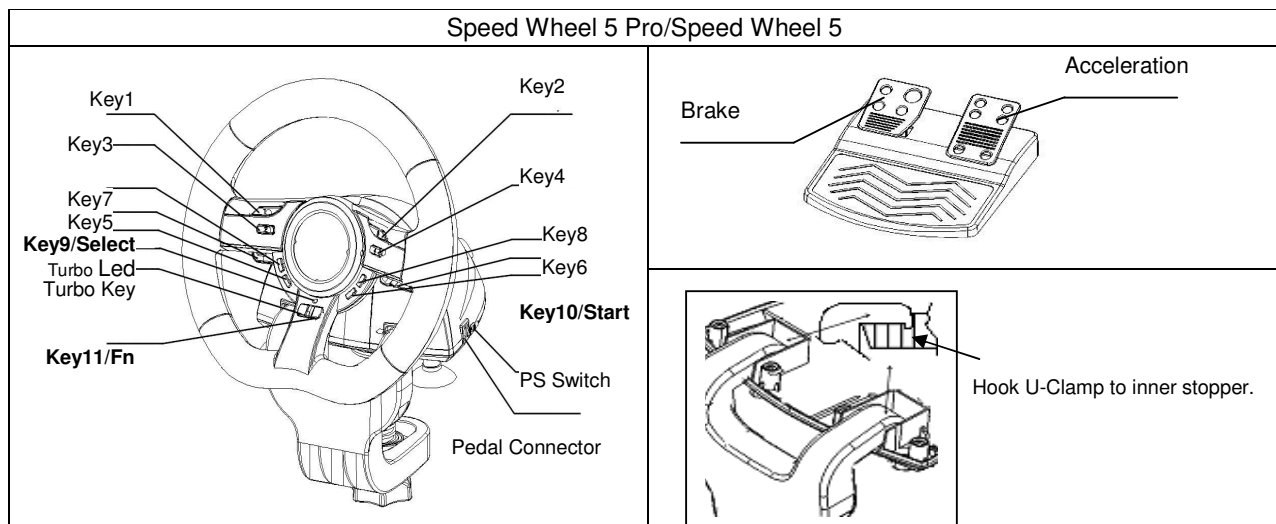
1. Druk gedurende twee seconden op de knop Select. De Turbo-LED zal oplichten om het inschakelen van de richtingsfunctie aan te geven.
Op de volgende manier bestuurt u de richting: toets 5=**OMHOOG**; toets 6 = **OMLAAG**; naar rechts = **RECHTES**; naar links = **LINKS**.
2. Druk op nieuw twee seconden om de richtingsfunctie uit te schakelen. De Turbo-LED keert terug naar zijn normale toestand.

Toets-mapping functies

Voor bepaalde race-spellen, staan het rem- en het gaspedaal niet in verband met resp. de BRAKE- of de ACCELERATION-pedaal. Met behulp van toets-mapping kunt u deze functie overhalen naar uw favoriete toetsen.

Merk op dat u bij de SpeedWheel 5-reeks de toets-mapping functie alleen kunt gebruiken bij de toetsen 5/6/7/8, het rrem- en het gaspedaal. Elke toets-mapping bewerking kan slechts één toets naar een andere dupliceren.

1. **De toets-mapping functie inschakelen:** hou de toets 10/Start ingedrukt en druk tegelijk op de Turbo-toets. De TURBO-LED zal snel gaan knipperen om het inschakelen van de toets-mapping functie aan te geven. Druk op de gewenste **DOEL**-toets waaraan u een functie wilt kopiëren. De TURBO-LED knippert nu traag. Druk nu op de **BRON**-toets om de functie ervan te kopiëren naar de **DOEL**-knop om de procedure af te rond. De TURBO-LED zam doven om aan te geven dat het dupliceren van de functie voltooid is.
2. **De toets-mapping functie uitschakelen:** hou de toets 10/Start ingedrukt en druk tegelijk op de Turbo-toets. De TURBO-LED zal snel gaan knipperen. Druk op de **TOETS** –functie waarvan u de functie wilt wissen. De TURBO-LED gaat nu traag knipperen. Hou nu de Button 10/Start-toets ingedrukt, en druk tegelijk op de Turbo-toets om de functie te wissen. De TURBO-LED zam doven, om aan te geven dat het wissen gebeurd is. Herhaal deze procedure voor elke te wissen functie. U kunt ook de SpeedWheel 5-series uitpluggen om de toets-mapping functie te wissen.
3. De hardware-functie van de wieltoetsen kan voor verschillende spellen onderling verschillen. Mees altijd aandachtig de handleiding van uw spel voor de beste spelinstellingen, voor u deze met behulp van de OPTION-menu in het spel zelf gaat veranderen.



Instalace technického vybavení

Volant zapojte do USB portu na PC/PS3. Dodaným kabelem připojte pedál k hlavní jednotce. Po připojení systém oznámí „Nalezen nový hardware“ a instalace je dokončena.

1. Vložte disk CD s ovladači herního zařízení Wheel do jednotky CD-ROM a několik sekund počkejte, než počítač načte disk.
2. Pokud je v počítači nastavena funkce automatického spuštění disku CD, bude spuštěn automatický program a zobrazí se instalační obrazovka. Postupujte podle zobrazených pokynů.

Instalace hardwaru

1. Připojte herní zařízení Wheel k portu USB v počítači nebo k rozbočovači USB.
2. Pokud je herní zařízení řádně připojeno k počítači, ale nespolupracuje s vaší hrou, přejděte na stránku Herní zařízení, dále na stránku “Upřesnit“ a zkontrolujte, zda ID je “Wheel” či nikoli.
- 3.

Turbo Speed Setting	Key Remapping Setting	PS3 Mode	Select_Key	Start_Key	PS_Key
Turbo+ Key10/Start	Key_10/START + Turbo	Switch to PS Position	Key_9	Key_10	Key_Fn at PS mode

Funkce Turbo:

1. Nastavení a odstranění funkce Turbo: Chcete-li nastavit turbo funkci nějakého tlačítka, podržte stisknuté tlačítko TURBO a potom stiskněte požadované tlačítko, vyjma tlačítek 9-10.
2. Nastavení rychlosti Turbo: Stiskněte a podržte tlačítko TURBO a potom stiskněte pouze tlačítko START. Rychlost Turbo lze nastavit cyklicky od 2->4->8->16->2 Hz opakovaným stisknutím tlačítka START.

Aktivní směr pro stranu nastavení hry:

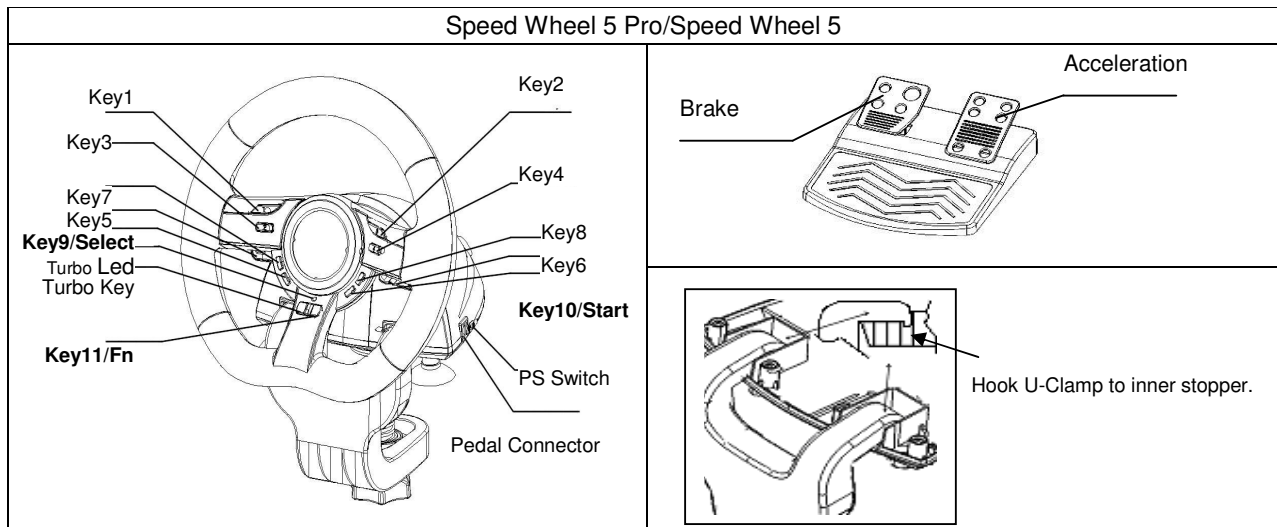
1. Po dobu 2 sekund podržte stisknuté tlačítko Select (Vybrat). Rozsvítí se kontrolka Turbo, která indikuje zapnutí funkce „Direction“ (Směr).
Pohyb v každém směru bude ovládán následovně: Tlačítko 5 = **NAHORU**; Tlačítko 6 = **DOLŮ**; Otočení volantu vpravo = **VPRAVO**; Otočení volantu vlevo = **VLEVO**.
2. Opět po dobu dvou sekund podržte stisknuté tlačítko Select, chcete-li funkci Direction (Směr) opět uvolnit. Indikátor Turbo se opět navrátí do původního stavu.

Funkce obsazení tlačítek

U určitých závodních her se funkce brzdy a plynu nemusí vztahovat k pedálu BRZDY nebo PLYNU. Pomocí funkce Key Mapping (Obsazení tlačítek) můžete duplikovat funkci podobných tlačítek.

Všimněte si, že řada SpeedWheel 5 může nastavit funkci Key Mapping pouze u tlačítek 5/6/7/8, brzdového pedálu a pedálu plynu. Každá operace obsazení tlačítek může pouze duplikovat jedno tlačítko na druhé.

1. **Nastavení funkce obsazení tlačítek:** Podržte stisknuté tlačítko 10/Start a současně stiskněte tlačítko Turbo. Indikátor TURBO se rychle rozblíká, a tím upozorní na aktivaci funkce Key Mapping (Obsazení tlačítek). Stiskněte **CÍLOVÉ** tlačítko, na které chcete tuto funkci zkopírovat. Indikátor TURBO bude nyní pomalu blikat. Potom stiskněte **ZDROJOVÉ** tlačítko, jehož funkci chcete zkopírovat na **CÍLOVÉ** tlačítko. Tím postup dokončíte. Indikátor TURBO nyní zhasne, a tím signalizuje, že je funkce duplikování dokončena. Stejný postup použijte pro další duplikaci funkcí.
2. **Zrušení funkce obsazení tlačítek:** Podržte stisknuté tlačítko 10/Start a současně stiskněte tlačítko Turbo. Indikátor TURBO bude rychle blikat. Stiskněte **CÍLOVÉ** tlačítko, u kterého chcete tuto funkci zrušit. Indikátor TURBO bude nyní pomalu blikat. Podržte stisknuté tlačítko 10/Start a současně stiskněte tlačítko Turbo. Tímto funkci zrušíte. Indikátor TURBO nyní zhasne, a tím signalizuje, že je zrušení funkce dokončeno. Stejný postup použijte pro další zrušení funkcí. Chcete-li obsazení tlačítek u zařízení řady SpeedWheel 5 zrušit, zařízení můžete případně odpojit.
3. Hardwarové funkce tlačítek volantu se mohou v různých hrách lišit. Dříve než přikročíte k nastavení hry z VOLBY uvnitř hry, vždy si nejdříve pečlivě přečtěte uživatelský návod, neboť tak získáte přehled o nejlepším nastavením hry.



Szoftver telepítése

Csatlakoztassa a kormányt a PC/PS3 USB portjára. Továbbá csatlakoztassa a pedált a fő egységhez a mellékelt kábellel. Miután végzett, a rendszer megjeleníti az "Új hardver" üzenetet, és befejezi a telepítést.

1. Helyezze a Wheel driver CD-t a CD-ROM meghajtóba; várjon néhány másodpercet a lemez betöltésére.
2. Ha a rendszer automatikusan beolvassa a lemezt, akkor a program elindul, és a telepítőképernyő megjelenik. Kövesse a képernyőn megjelenő utasításokat.

Hardver telepítése

1. Csatlakoztassa a Wheel játékvezérlőt a számítógép USB portjára vagy egy USB hub-ra.
2. Ha a játékvezérlő megfelelően van csatlakoztatva a számítógéphez, de a játék nem működik, akkor menjen a „Játékvezérlő beállítása” részhez, válassza a „Haladó beállításokat“, majd ellenőrizze, hogy az eszköazonosító „Wheel”.

Turbo Speed Setting	Key Remapping Setting	PS3 Mode	Select_Key	Start_Key	PS_Key
Turbo+ Key10/Start	Key_10/START + Turbo	Switch to PS Position	Key_9	Key_10	Key_Fn at PS mode

Turbo funkció:

1. Turbo funkció beállítása/törlése: Nyomja meg és tartsa lenn a TURBO gombot, majd nyomja meg bármelyik gombot (kivéve 9-10) a turbo funkció beállításához.
2. Turbo sebesség beállítása: Nyomja meg folyamatosan a TURBO gombot, majd nyomja meg a START gombot. A turbo sebesség a következő értékekre áll be a START gomb megnyomásakor: 2->4->8->16->2 Hz.

Aktiv irányítás funkció a Játékbeállítások oldalon:

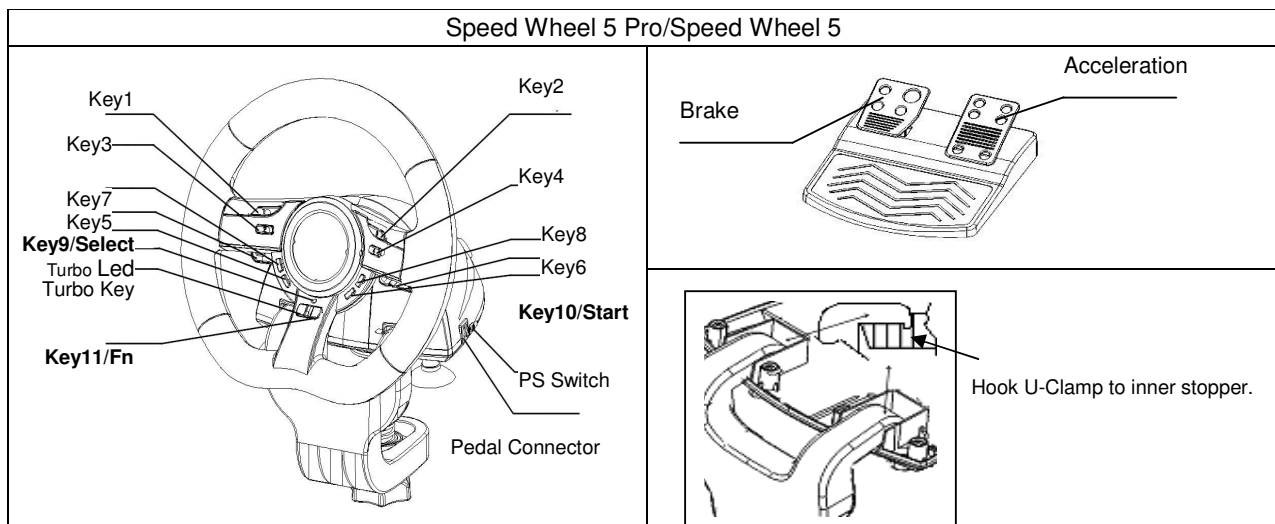
1. Nyomja meg a Select gombot két másodpercig, ekkor a Turbo LED kigyullad és jelzi az Irányítás funkció aktiválódását. A következő gombok működnek majd ebben a funkcióban: Gomb 5=**FEL**; Gomb 6 = **LE**; Kormány jobbra = **JOBBRA**; Kormány balra = **BALRA**.
2. Nyomja meg a Select gombot két másodpercig az Irányítás funkció kikapcsolásához. A Turbo LED kijelző visszatér a normál állapotba.

Gombprogramozás funkciók

Bizonyos versenyzős játékoknál a fék és gáz funkciók nem feltétlenül a FÉK vagy GÁZ pedálokkal működnek. A gombprogramozás segítségével az adott funkciót kedvenc gombjára programozhatja. Vegye figyelembe, hogy a SpeedWheel 5 sorozat a programozható funkciókat csak az 5/6/7/8 gombokra, illetve a Fék és Gáz pedálokra tudja beállítani. Minden funkciót csak egyetlen másik gombra tud átprogramozni.

1. **Gombprogramozás funkciók beállítása:** Nyomja meg és tartsa lenn a 10/Start gombokat, majd nyomja meg a Turbo gombot. A TURBO LED gyorsan villogni kezd a gombprogramozás funkció aktiválódását jelezve. Nyomja meg kedvenc **CÉL** gombját, melyre az adott funkciót programozni szeretné. A TURBO LED ekkor lassan villogni kezd. Ezután nyomja meg a **FORRÁS** gombot, melyről a funkciót a **CÉL** gombra programozza. A TURBO LED kijelző kikapcsol a gombprogramozás befejezését jelezve. Ismétlje meg a fenti lépéseket újra más gombok átprogramozásához.
2. **Gombprogramozás funkciók visszaállítása:** Nyomja meg és tartsa lenn a 10/Start gombokat, majd nyomja meg a Turbo gombot. TURBO LED kijelző gyorsan villogni kezd. Nyomja meg kedvenc **CÉL** gombját, melyről az adott funkciót vissza szeretné állítani. A TURBO LED ekkor lassan villogni kezd. Nyomja meg és tartsa lenn a 10/Start gombokat, majd nyomja meg a Turbo gombot a visszaállításhoz. A TURBO LED kijelző kikapcsol a visszaállítás befejezését jelezve. Ismétlje meg a fenti lépéseket újra más gombok visszaállításához. Továbbá áramtalaníthatja is a SpeedWheel 5 sorozatot a gombprogramozás funkció visszaállításához.
3. A kormány gombjainak funkciói különböző játékprogramokban eltérőek lehetnek. Mielőtt megadná a játékon belül a gombok funkcióit, mindig olvassa el a játékprogram felhasználói kézikönyvét a legjobb beállítások érdekében.

Speed Wheel 5 Pro/Speed Wheel 5



Instalacja oprogramowania

Podłączyć kierownicę do portu USB PC/PS3. A następnie podłączyć pedał do urządzenia głównego za pomocą dołączonego kabla. Po podłączeniu system wyświetli komunikat „Znaleziono nowy sprzęt” i przeprowadzi instalację.

1. Włożyć płytę CD ze sterownikiem Wheel do napędu CD-ROM; zaczekać kilka sekund, by komputer załadował dysk.
2. Jeżeli system jest nastawiony na automatyczne odczytywanie nowej płyty CD, wykonywany jest program autorun, a na ekranie pojawia się ekran instalacyjny. Proszę postępować zgodnie z instrukcjami pojawiającymi się na ekranie.

Instalowanie sprzętu

1. Zainstalować Wheel poprzez port USB na komputerze lub koncentrator USB.
2. Jeżeli gamepad został prawidłowo podłączony do komputera, ale nie działa w konkretnej grze, należy przejść do strony Kontrolery gier i wybrać kartę „Zaawansowane”, tam zaznaczyć czy ID „Wheel” czy nie.
- 3.

Turbo Speed Setting	Key Remapping Setting	PS3 Mode	Select Key	Start Key	PS Key
Turbo+ Key10/Start	Key_10/START + Turbo	Switch to PS Position	Key_9	Key_10	Key_Fn at PS mode

Funkcja Turbo:

1. Ustawianie/kasowanie funkcji Turbo: nacisnąć i przytrzymać przycisk TURBO, następnie nacisnąć dowolny przycisk za wyjątkiem przycisków 9-10, by przypisać mu funkcję turbo.
2. Ustawianie szybkości Turbo: w sposób ciągły naciskać przycisk TURBO, następnie nacisnąć tylko przycisk START. Szybkość Turbo będzie regulowana cyklicznie począwszy od 2->4->8->16->2 Hz, za każdym naciśnięciem przycisku START.

Uaktywnianie funkcji kierunku dla strony ustawień gry:

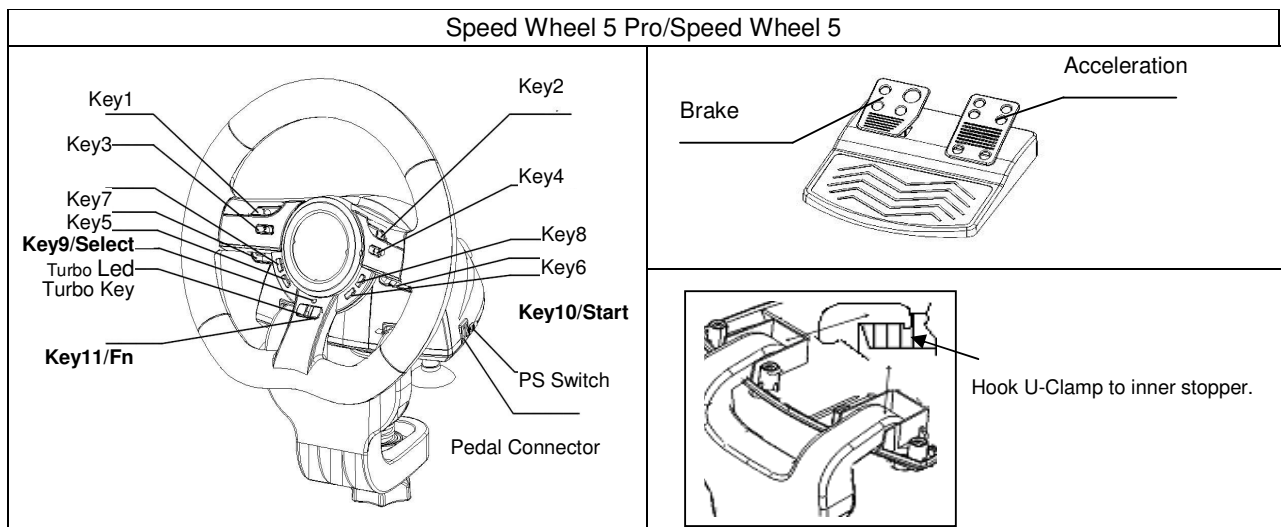
1. Nacisnąć przez dwie sekundy przycisk Select (Wybierz), zapali się wskaźnik LED Turbo, wskazując aktywację „funkcji Direction (Kierunku).
Zaczną działać następujące ustawienia kontrolujące każdy z kierunków: przycisk 5 = **W GÓRĘ**; przycisk 6 = **W DÓŁ**; obrót kierownicy w prawo = **W PRAWO**; obrót kierownicy w lewo = **W LEWO**.
2. Ponownie nacisnąć przez dwie sekundy przycisk Select (Wybierz), by anulować funkcję Direction (Kierunek). Wskaźnik LED Turbo powróci do normalnego stanu.

Funkcje odwzorowywania klawiszy

W przypadku niektórych gier wyścigowych funkcje hamowania i przyspieszania mogą nie być realizowane za pomocą pedału BRAKE (HAMULCA) czy pedału (PRZYSPIESZENIA). Za pomocą funkcji Key Mapping (Odwzorowywania klawiszy) można przypisywać funkcje do swoich ulubionych przycisków.

Należy pamiętać, że dla serii SpeedWheel 5 można ustawiać funkcję KeyMapping dla przycisków 5/6/7/8, pedału hamulca i pedału przyspieszenia. Każda operacja KeyMapping może powielić tylko funkcję jednego przycisku dla drugiego przycisku.

1. **Ustawianie funkcji odwzorowywania klawiszy:** nacisnąć i przytrzymać przycisk 10/Start i w tym samym czasie nacisnąć przycisk Turbo. Wskaźnik LED TURBO zacznie szybko migać, wskazując aktywację funkcji KeyMapping (Odwzorowywania klawiszy). Nacisnąć ulubiony przycisk **TARGET** (DOCELOWY), dla którego chce się skopiować funkcję. Teraz wskaźnik LED TURBO zacznie migać powoli. Następnie nacisnąć przycisk **SOURCE** (ŹRÓDŁOWY), by powielić jego funkcję dla przycisku **TARGET** (DOCELOWEGO), co zakończy procedurę. Wskaźnik LED TURBO wyłączy się, wskazując zakończenie powielania funkcji. W celu przeprowadzenia powielania innych funkcji, należy ponownie wykorzystać tę procedurę.
2. **Anulowanie funkcji odwzorowywania klawiszy:** nacisnąć i przytrzymać przycisk 10/Start i w tym samym czasie nacisnąć przycisk Turbo. Wskaźnik LED TURBO zacznie szybko migać. Nacisnąć przycisk **TARGET** (DOCELOWY), którego funkcję chce się anulować. Teraz wskaźnik LED TURBO zacznie migać powoli. Wtedy nacisnąć i przytrzymać przycisk 10/Start i w tym samym czasie nacisnąć przycisk Turbo, by anulować funkcję. Wskaźnik LED TURBO wyłączy się, wskazując zakończenie anulowania funkcji. W celu anulowania innych funkcji, należy ponownie przeprowadzić tę procedurę. Można też odłączyć urządzenie z serii SpeedWheel 5, by anulować funkcję KeyMapping.
3. Funkcje sprzętowe przycisków kierownicy mogą się różnić w przypadku różnych gier. Przed przeprowadzeniem ustawień gry w trybie OPCJII gry, należy zawsze uważnie przeczytać podręcznik gry, by wybrać jak najlepsze ustawienia.



Instalacija softvera

Priključite "Wheel" na USB priključak na PC/PS3. Priključite papučicu na glavnu jedinicu priloženim kablom. Nakon povezivanja, sistem će uočiti prisustvo novog hardvera ("Find a new hardware") i dovršiti instalaciju.

1. Postavite CD sa upravljačkim programom za Wheel u Vaš CD-ROM; sačekajte nekoliko sekundi da računar učita disk.
2. Ukoliko je Vaš sistem podešen tako da automatski čita novi disk, pokrenuće se automatski program i otvoriti ekran za instalaciju. Molimo pratite uputstva sa ekrana.

Instalacija hardvera

1. Priključite Wheel konzolu na USB port na računaru ili na USB čvorište.
2. Ako je konzola propisno priključena na Vaš računar, ali ne funkcioniše u Vašoj igri, idite na stranicu Game Controllers (Kontrolnici igre) i odaberite stranicu "Advanced" (Napredno) kako biste proverili da li je ID "Wheel" ili ne.

Turbo Speed Setting	Key Remapping Setting	PS3 Mode	Select_Key	Start_Key	PS_Key
Turbo+ Key10/Start	Key_10/START + Turbo	Switch to PS Position	Key_9	Key_10	Key_Fn at PS mode

"Turbo" funkcija:

1. Aktiviranje/deaktiviranje "turbo" funkcije: Pritisnite i držite taster "TURBO", a zatim pritisnite bilo koji taster osim tastera 9-10 da biste aktivirali turbo funkciju za dati taster.
2. Podešavanje "turbo" brzine: pritisnite i držite taster TURBO, a zatim pritisnite samo taster START. "Turbo" brzina će se ciklično podešavati na 2->4->8->16->2 Hz svaki put kada pritisnete taster START.

Aktiviranje funkcije "pravca" na stranici za podešavanja igre:

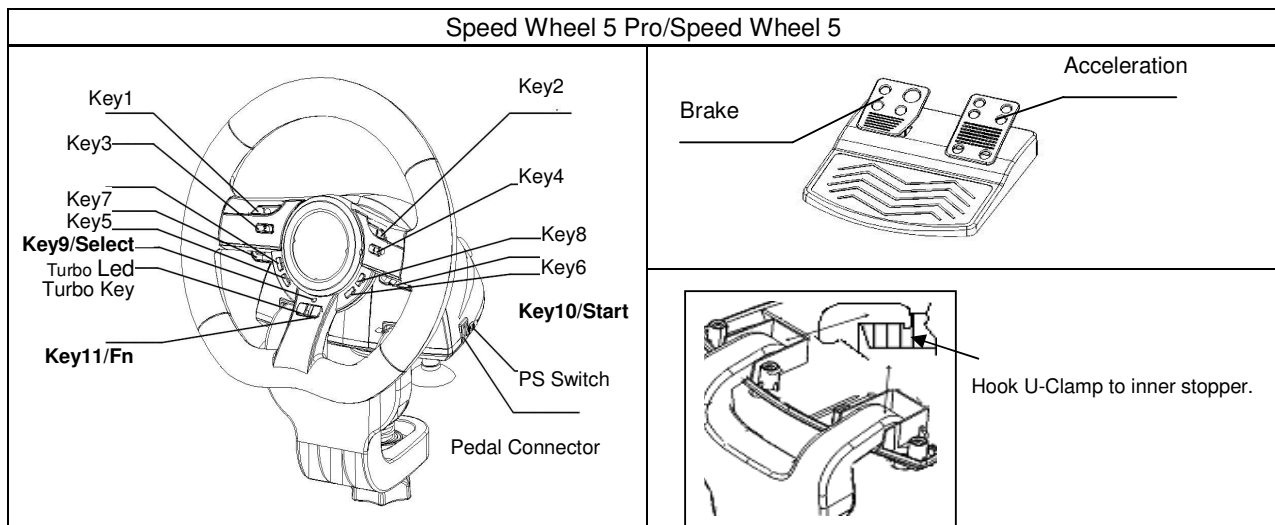
1. Pritisnite i držite taster "Select" (Odaberi) dve sekunde, a nakon toga će se upaliti LED lampica "turbo" funkcije kako bi označila aktivaciju funkcije "pravca".
Radnje opisane u nastavku imaju funkciju pomeranja u svakom od pravaca: Taster 5=**GORE**; Taster 6 = **DOLE**; Okretanje volana udesno = **DESNO**; Okretanje volana ulevo = **LEVO**.
2. Pritisnite i držite taster "Select" (Odaberi) još jednom kako biste deaktivirali funkciju "pravca". LED lampica "turbo" će se vratiti u uobičajeno stanje.

Funkcije mapiranja tastera

Kod određenih trkačkih igara funkcije kočenja i ubrzanja možda neće biti povezane sa papučicama "BRAKE" (kočnica), odnosno "ACCELERATION" (gas). Uz pomoć mapiranja tastera, te funkcije možete da dodelite željenim tasterima.

Imajte u vidu da kod "SpeedWheel" serije 5 funkcijom mapiranja tastera mogu da se obuhvate samo tasteri 5/6/7/8, papučica kočnice i papučica gasa. Svakom operacijom mapiranja tastera može da se prebaci funkcija samo sa jednog tastera na drugi.

1. **Podešavanje funkcije mapiranja tastera:** Pritisnite i držite taster 10/Start i istovremeno pritisnite taster "turbo". LED lampica "TURBO" će brzo treptati kako bi ukazala na aktiviranje funkcije mapiranja tastera. Pritisnite željeni **CILJNI** taster na koji želite da kopirate datu funkciju. LED lampica "TURBO" će sada sporo treptati. Potom pritisnite **ORIGINALNI** taster čiju funkciju želite da kopirate na **CILJNI** taster kako biste završili postupak. LED lampica "TURBO" će se ugasiti kako bi ukazala na to da je funkcija dupliranja završena. Ovaj postupak možete ponovo da koristite za dupliranje neke druge funkcije.
2. **Deaktiviranje funkcije mapiranja tastera:** Pritisnite i držite taster 10/Start i istovremeno pritisnite taster "turbo". LED lampica "TURBO" će brzo treptati. Pritisnite **CILJNI** taster sa kojeg želite da uklonite dodeljenu funkciju. LED lampica "TURBO" će sada sporo treptati. Potom pritisnite i držite taster 10/Start i istovremeno pritisnite taster "turbo" za deaktiviranje dodeljene funkcije. LED lampica "TURBO" će se ugasiti kako bi ukazala na to da je funkcija deaktiviranja završena. Ovaj postupak možete ponovo da koristite za deaktiviranje svake od dodeljenih funkcija. Možete i da odvojite utikač "SpeedWheel" serije 5 za deaktiviranje funkcije mapiranja tastera.
3. Hardverska funkcija obrtnih tastera može da se razlikuje u različitim igrama. Pre prelaska na podešavanja igara putem "OPTION" (opcija) unutar igre, uvek pažljivo pročitajte priručnik za igru kako biste primenili najbolja podešavanja za datu igru.



Instalare software

Conectați volanul la un port USB de la PC sau de la PS3. Și apoi conectați pedalele la unitatea centrală cu ajutorul cablului din pachet. După conectare, sistemul va afișa mesajul "Find a new hardware" și instalarea va fi completă.

1. Introduceți CD-ul cu driverul Wheel în unitatea CD-ROM, așteptați câteva secunde pentru ca discul să fie citit.
2. Dacă sistemul dvs. este configurat să citească automat CD-urile introduse, va fi lansat programul de instalare. Urmăți instrucțiunile afișate pe ecran.

Instalarea hardware

1. Instalați game pad-ul Wheel pe un port USB al calculatorului sau pe un Hub USB.
2. Dacă game pad-ul este conectat corect la PC însă nu funcționează în jocuri, accesați pagina Game Controllers (Dispozitive control jocuri) și selectați pagina „Advanced” („Complex”) pentru a verifica dacă este identificat drept „Wheel”.

Turbo Speed Setting	Key Remapping Setting	PS3 Mode	Select_Key	Start_Key	PS_Key
Turbo+ Key10/Start	Key_10/START + Turbo	Switch to PS Position	Key_9	Key_10	Key_Fn at PS mode

Funcția Turbo:

1. Configurarea / ștergerea funcției Turbo: Apăsați și mențineți apăsat butonul TURBO, apoi apăsați orice buton mai puțin butoanele 9-10, pentru a memora funcția turbo pe ele.
2. Configurați viteza Turbo: apăsați continuu tasta Turbo, apoi apăsați numai tasta Start. Viteza Turbo va fi stabilită ciclic de la 2->4->8->16->2 Hz, de fiecare dată când apăsați tasta Start.

Funcția de Direcție Activă pentru pagina de configurare jocuri:

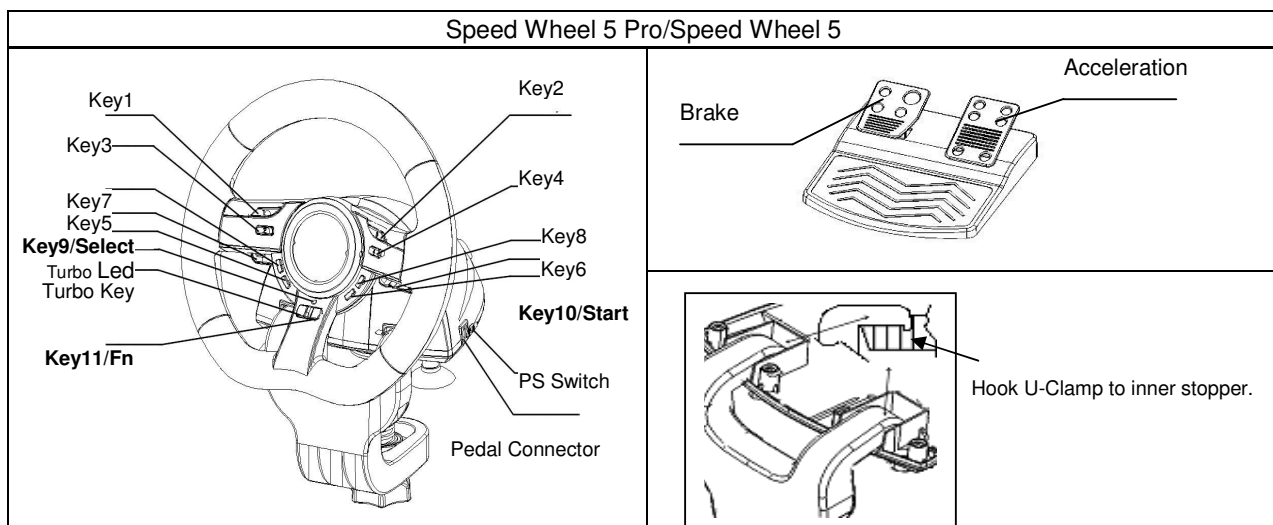
1. Apăsați butonul Select timp de două secunde, LED-ul Turbo se va aprinde să indice activarea "Funcției direcție". Următoarele butoane vor acționa ca butoane de control al direcției: Buton 5=**SUS**; Buton 6 = **JOS**; Întors volan către dreapta = **DREAPTA**; Întors volan către stânga = **STÂNGA**.
2. Apăsați din nou Select timp de două secunde pentru a dezactiva funcția direcție. LED-ul Turbo va reveni la starea normală.

Funcția de configurare a tastelor

Pentru anumite jocuri cu mașini, funcția de frână și accelerație se poate să nu fie legate de pedala de FRÂNĂ sau ACCELERAȚIE. Cu ajutorul funcției de configurare a tastelor, puteți configura funcția pe butoanele dvs. favorite.

Luăți în considerare faptul că în jocul Speed Wheel seria 5 funcția de configurare a tastelor se limitează numai la butoanele 5/6/7/8, pedala de frână și de accelerație. Fiecare operațiune de configurare a tastelor poate numai să copieze funcțiile unei taste pe alta.

1. **Activarea funcției de configurare a tastelor:** Apăsați și mențineți apăsat Butonul 10/Start și apăsați funcția Turbo în același timp. LED-ul TURBO va clipi rapid pentru a indica activarea funcției de configurare a tastelor. Apăsați butonul dvs. ȚINTĂ favorit pe care ați dori să copiați funcția. LED-ul TURBO va clipi acum încet. Apoi apăsați butonul SURSĂ pentru a copia funcția sa pe butonul ȚINTĂ și pentru a finaliza procedura. LED-ul TURBO se va opri indicând că funcția de copiere este finalizată. Urmăți aceiași pași pentru copierea altor funcții.
2. **Dezactivarea funcției de configurare a tastelor:** Apăsați și mențineți apăsat Butonul 10/ Start și apăsați funcția Turbo în același timp. LED-ul TURBO va clipi rapid. Apăsați butonul ȚINTĂ pe care doriți să îl dezactivați. LED-ul TURBO va clipi acum încet. Apoi apăsați Butonul 10/Start și apăsați butonul Turbo în același timp pentru a dezactiva funcția. LED-ul TURBO se va opri indicând că funcția este dezactivată. Urmăți aceiași pași pentru dezactivarea altor funcții. Sau puteți deconecta SpeedWheel seria 5 pentru a dezactiva funcția de configurare a tastelor.
3. Funcția hardware a butoanelor volanului poate varia în funcție de joc. Înainte de a intra în configurațiile jocului din OPTIUNILE din joc, citiți înainte manualul de utilizare pentru a face cele mai bune configurații.



Εγκατάσταση λογισμικού

Συνδέστε το Τιμόνι σε μια θύρα USB στο ΗΥ/PS3. Συνδέστε τα Πεντάλ στην κύρια μονάδα με το παρεχόμενο καλώδιο. Μετά τη σύνδεση, το σύστημα θα «Εντοπίσει ένα νέο υλικό» και ολοκληρώστε την εγκατάσταση.

1. Τοποθετήστε το CD με το πρόγραμμα οδήγησης του χειριστηρίου Wheel στη μονάδα CD-ROM του υπολογιστή σας και περιμένετε μερικά δευτερόλεπτα ωσότου φορτωθεί ο δίσκος.
2. Αν το σύστημά σας είναι ρυθμισμένο για αυτόματη ανάγνωση κάθε νέου CD που τοποθετείτε, τότε γίνεται αυτόματη εκτέλεση του προγράμματος και εμφανίζεται η εισαγωγική οθόνη εγκατάστασης. Παρακαλούμε ακολουθήστε τις οδηγίες στην οθόνη.

Εγκατάσταση υλικού

1. Εγκαταστήστε το Wheel, συνδέοντας το με μία θύρα USB του υπολογιστή ή ένα πολύπριζο USB.
2. Εάν το χειριστήριο παιχνιδιών είναι σωστά συνδεδεμένο στον υπολογιστή σας αλλά δεν λειτουργεί με το παιχνίδι σας, μεταβείτε στη σελίδα «Wheel» και επιλέξτε τη σελίδα «Advanced» (Για προχωρημένους) για να ελέγξετε αν το αναγνωριστικό του χειριστηρίου παιχνιδιών, είναι «Wheel» ή όχι.

Turbo Speed Setting	Key Remapping Setting	PS3 Mode	Select_Key	Start_Key	PS_Key
Turbo+ Key10/Start	Key_10/START + Turbo	Switch to PS Position	Key_9	Key_10	Key_Fn at PS mode

Λειτουργία Turbo:

1. Ορισμός/Διαγραφή λειτουργίας Turbo: Πατήστε και κρατήστε το πλήκτρο TURBO και στη συνέχεια πατήστε οποιοδήποτε πλήκτρο εκτός από τα πλήκτρα 9-10, για να ορίσετε σε αυτό τη λειτουργία.
2. Ορίστε την ταχύτητα Turbo: Κρατήστε πατημένο το πλήκτρο TURBO και πατήστε μόνο το πλήκτρο START. Η ταχύτητα Turbo θα ρυθμιστεί κυκλικά από τα 2->4->8->16->2 Hz, κάθε φορά που θα πατάτε το πλήκτρο START.

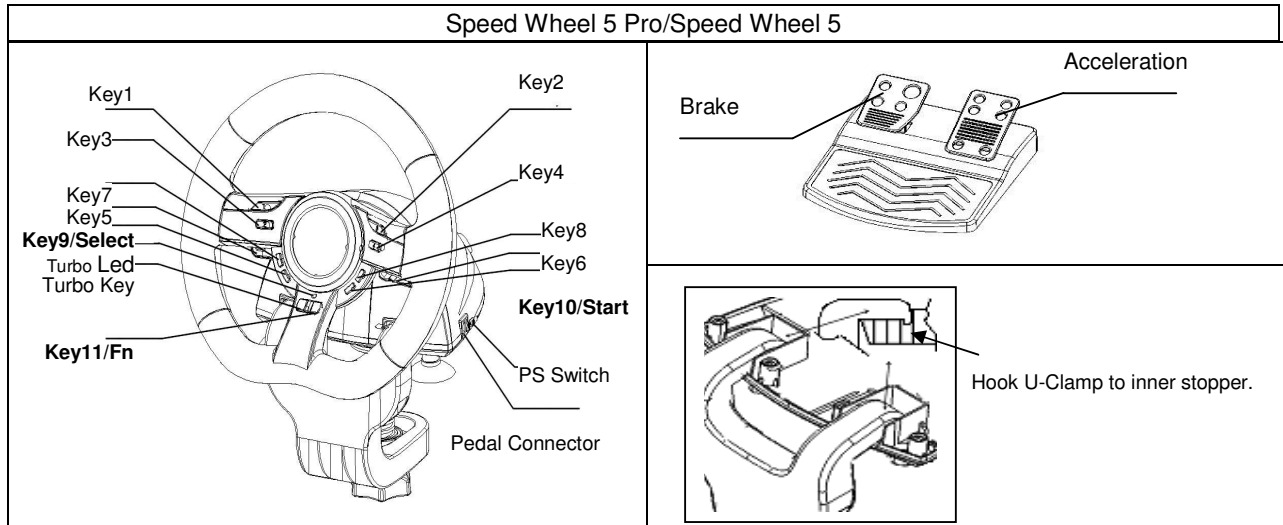
Λειτουργία Ενεργούς Κατεύθυνσης για τη Σελίδα Ρύθμισης Παιχνιδιού:

1. Πατήστε το πλήκτρο Select (Επιλογή) για δύο δευτερόλεπτα, η ενδεικτική λυχνία LED του Turbo θα ανάψει για να δείξει την ενεργοποίηση της λειτουργίας Κατεύθυνσης.
Τα ακόλουθα θα ενεργούν με κάθε πάτημα των πλήκτρων κατεύθυνσης: Πλήκτρο 5=ΠΑΝΩ; Πλήκτρο 6 = ΚΑΤΩ; Περιστροφή ροδέλας προς τα δεξιά= ΔΕΞΙΑ; Περιστροφή ροδέλας προς τα αριστερά= ΑΡΙΣΤΕΡΑ.
2. Πατήστε πάλι το πλήκτρο Select (Επιλογή) για δύο δευτερόλεπτα για να ακυρώσετε τη λειτουργία κατεύθυνσης. Η λυχνία LED του Turbo θα επιστρέψει στην κανονική κατάσταση.

Λειτουργία σχεδίασης πλήκτρων

Για ορισμένα παιχνίδια με αγώνες ταχύτητας, η λειτουργία του φρένου και της επιτάχυνσης ίσως δεν αντιστοιχούν στο πεντάλ του ΦΡΕΝΟΥ ή στο ΓΚΑΖΙ. Με τη βοήθεια της λειτουργίας σχεδίασης πλήκτρων, μπορείτε να αντιγράψετε τη λειτουργία στα πλήκτρα που προτιμάτε. Σημειώστε ότι στη σειρά SpeedWheel 5, μπορείτε να ορίσετε τη λειτουργία σχεδίασης πλήκτρων στα πλήκτρα 5/6/7/8, πεντάλ Φρένου και Γκαζιού. Κάθε λειτουργία σχεδίασης πλήκτρων μπορεί να αντιγράψει μόνο ένα πλήκτρο σε κάποιο άλλο.

1. **Ρύθμιση λειτουργίας σχεδίασης πλήκτρων:** Πατήστε και κρατήστε το πλήκτρο 10/Εναρξη και ταυτόχρονα πατήστε το πλήκτρο Turbo. Η ένδειξη TURBO LED θα αναβοσβήνει γρήγορα για να δείξει την ενεργοποίηση της λειτουργίας σχεδίασης πλήκτρων. Πατήστε το αγαπημένο σας πλήκτρο **TARGET** (ΣΤΟΧΟΣ) στο οποίο θέλετε να αντιγράψετε αυτή τη λειτουργία. Η ένδειξη TURBO LED θα αναβοσβήνει τώρα πιο αργά. Στη συνέχεια πατήστε το πλήκτρο **SOURCE** (ΠΗΓΗ) για να αντιγράψετε την λειτουργία του στο πλήκτρο **TARGET** και να ολοκληρώσετε τη διαδικασία. Η ένδειξη TURBO LED θα σβήσει για να δείξει ότι η λειτουργία αντιγραφής ολοκληρώθηκε. Χρησιμοποιήστε πάλι τη διαδικασία αυτή για άλλη αντιγραφή λειτουργίας.
2. **Ακύρωση λειτουργίας σχεδίασης πλήκτρων:** Πατήστε και κρατήστε το πλήκτρο 10/Εναρξη και ταυτόχρονα πατήστε το πλήκτρο Turbo. Η ένδειξη TURBO LED θα αναβοσβήνει γρήγορα. Πατήστε το πλήκτρο **TARGET** στο οποίο θέλετε να ακυρώσετε τη λειτουργία αυτή. Η ένδειξη TURBO LED θα αναβοσβήνει τώρα πιο αργά. Στη συνέχεια πατήστε και κρατήστε το πλήκτρο 10/Εναρξη και ταυτόχρονα πατήστε το πλήκτρο Turbo για να ακυρώσετε τη λειτουργία. Η ένδειξη TURBO LED θα σβήσει για να δείξει ότι η ακύρωση ολοκληρώθηκε. Χρησιμοποιήστε πάλι αυτή τη διαδικασία για την ακύρωση κάθε λειτουργίας. Διαφορετικά μπορείτε να αποσυνδέσετε το SpeedWheel 5 για να ακυρώσετε τη λειτουργία σχεδίασης πλήκτρων.
3. Η λειτουργία του υλικού των πλήκτρων του τιμονιού ενδέχεται να διαφέρει στα διαφορετικά παιχνίδια. Πριν προχωρήσετε στις ρυθμίσεις του παιχνιδιού από τις ΕΠΙΛΟΓΕΣ μέσα στο παιχνίδι, διαβάζετε πάντα προσεκτικά τις οδηγίες του παιχνιδιού σας για να κάνετε τις καλύτερες ρυθμίσεις στο παιχνίδι.



Yazılımın Kurulumu

Direksiyonun bağlantı kablosunu PC/PS3 'ün USB portuna bağlayınız. Pedalı kutu içeriğindeki kablo ile ana üniteye bağlayınız. Bağlantı sonrasında ekranda "Yeni donanım bulundu" yazısı çıkacak ve kurulum tamamlanacaktır.

1. Wheel CD'sini CD-ROM'unuza takınız; bilgisayarınızın diski yüklemesi için birkaç saniye bekleyiniz.
2. Eğer sisteminiz yeni takılan bir CD'yi otomatik olarak okumak üzere ayarlanmış ise, auto run programı yürütülür ve başlangıç kurulum ekranı belirir. Lütfen ekran talimatlarını takip ediniz.

Donanımın Kurulumu

1. Wheel oyun tabletini PC'nizdeki veya bir USB Hub'ındaki USB yuvasına takınız.
2. Eğer oyun tableti PC'nize düzgün bir şekilde takılmış durumda olmasına karşın oyununuzla çalışmıyorsa, Oyun Kontrolörleri sayfasına gidiniz ve ID'sinin "Wheel" olarak belirlenmiş olup olmadığını kontrol etmek üzere "Gelişmiş" sayfasını seçiniz.

Turbo Speed Setting	Key Remapping Setting	PS3 Mode	Select_Key	Start_Key	PS_Key
Turbo+ Key10/Start	Key_10/START + Turbo	Switch to PS Position	Key_9	Key_10	Key_Fn at PS mode

Turbo Özelliği:

1. Turbo özelliğinin açılıp kapatılması: Turbo tuşuna basılı tutarken 9 ve 10 tuşu dışında herhangi bir tuşa basarak turbo özelliğini bastınız tuşa set edebilirsiniz..
2. Turbo Hızı Ayarı: TURBO düğmesine sürekli bir şekilde basınız, sonrasında yalnızca START düğmesine basınız. Turbo hızı, START düğmesine her basıldığında, dönüşümlü bir şekilde 2->4->8->16->2 Hz arasında ayarlanacaktır.

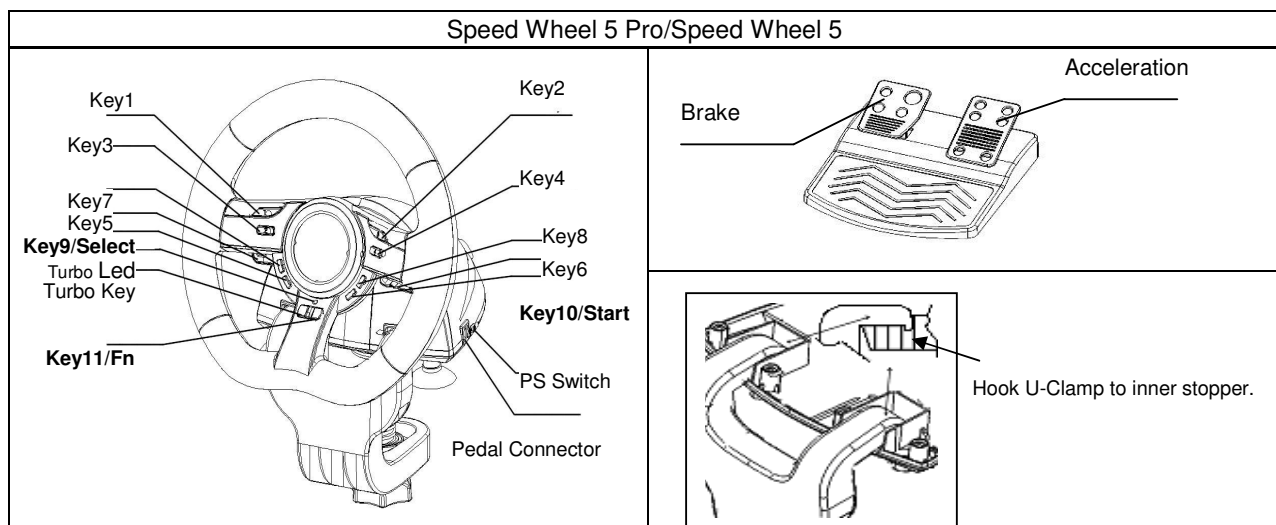
Oyun Ayar Sayfası için Aktif Yönlendirme Özelliği:

1. "Select" tuşuna iki saniye boyunca bastığınızda Turbo LED'i yanar ve "Yönlendirme Özelliği" devreye girer. Sonrasında her bir yön için kontroller şu şekilde devreye girer; Buton 5=YUKARI, Buton 6=AŞAĞI Direksiyon Sağa Döndürme=SAĞ, Direksiyon Sola Döndürme=SOL .
2. "Select" tuşuna tekrar iki saniye boyunca bastığınızda Turbo LED söner ve Yönlendirme Özelliği normal durumuna geri döner.

Tuş Tanımlama/Çoğaltma Özelliği

Bazı yarış oyunlarında durma ve hızlanma özelliği pedallara bağlı olmayabilir. Tuş tanımlama sayesinde bu özellikleri istediğiniz tuşlara tanımlayabilir ve çoğaltabilirsiniz.. SpeedWheel 5 serisi ürünlerde Tuş Tanımlama Özelliği sadece 5/6/7/8 tuşları, Gaz ve Fren pedalları için uygulanabilir. Her bir Tuş Tanımlama operasyonu sadece bir tuşu diğerine tanımlar.

1. **Tuş Tanımlamayı Set Etmek:** 10/Start tuşu ile Turbo tuşuna aynı anda basın. Turbo LED hızla yanıp söner ve Tuş Tanımlama özelliğinin aktif olduğunu gösterir. Özelliği kopyalamak istediğiniz tuşa basın, Turbo LED yavaş yavaş yanıp sönecektir. Şimdi de özelliğini çoğaltmak istediğiniz tuşa basarak işlemi tamamlayın. Turbo LED sönecek ve işlemin tamamlandığını bildirecektir. Her bir tuş için bu işlemleri tekrarlayın.
2. **Tuş Tanımlamayı Devre Dışı Bırakmak:** 10/Start tuşu ile Turbo tuşuna aynı anda basın. Turbo LED hızla yanıp sönecektir. Özelliği devre dışı bırakmak istediğiniz tuşa basın, Turbo LED yavaş yavaş yanıp sönmeye başlayacaktır. 10/Start ve Turbo tuşlarına aynı anda basın. Turbo LED'i sönecek ve Tuş Tanımlama devre dışı bırakılmış olacaktır. Her bir tuş için bu işlemleri tekrarlayın veya SpeedWheel 5 serisi cihazınızın bağlantısını PC/PS3 'den ayırın.
3. Tekerlek tuşlarının donanımsal özellikleri farklı oyunlara göre değişiklik gösterebilir. En iyi oyun ayarlamaları için oyun içindeki OPTION (Opsiyonlar) ayarlamalarını yapmadan önce oyuna ait kılavuzu dikkatlice okuyunuz.



Установлення Обладнання

З'єднайте Кермо з портом USB на ПК/PS3. З'єднайте Педаль з головною одиницею за допомогою кабелю, що надається. Після з'єднання система покаже "Знайдено нове обладнання" та завершить установлення.

Turbo Speed Setting	Key Remapping Setting	PS3 Mode	Select_Key	Start_Key	PS_Key
Turbo+ Key10/Start	Key_10/START + Turbo	Switch to PS Position	Key_9	Key_10	Key_Fn at PS mode

Функція Turbo:

1. Установлення/Видалення Функції Turbo: Натисніть та утримуйте кнопку TURBO, потім натисніть будь яку кнопку крім кнопок 9-10, щоб призначити їй цю функцію.

Функція Активного Напрямку для Сторінки Настроювання Ігри:

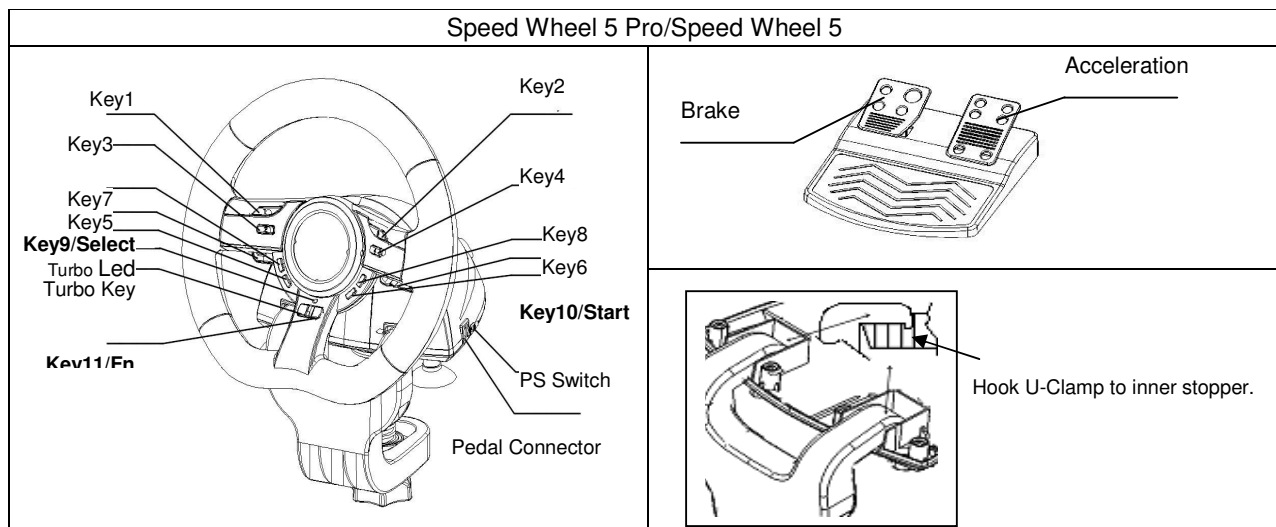
1. Натисніть кнопку Select/Вибір протягом двох секунд, індикатор LED Turbo загориться, щоб вказати на активацію "Функції Напрямку".
Все нижче перераховане виконуватиметься при кожному натиску на кнопки напрямку: Кнопка 5=УВЕРХ; Кнопка 6 = УНИЗ; Прокручування коліщатка вправо = ПРАВО; Прокручування коліщатка вліво = ЛІВО.
2. Натисніть знову кнопку Select/Вибір протягом двох секунд, щоб відмінити функцію напрямку. Індикатор LED Turbo повернеться до нормального статусу.

Функція Відображення Кнопок

Для деяких ігор на змагання за швидкістю, функції гальмування та прискорювання можуть не відповідати на педалі ГАЛЬМУВАННЯ або ПРИСКОРЮВАННЯ. За допомогою функції відображення кнопок, ви можете копіювати ці функції на кнопки за вашим бажанням.

Помітьте що у серії SpeedWheel 5, ви можете установити функцію Відображення Кнопок на кнопки 5/6/7/8, педаль Гальмування та Прискорювання. Кожна функція Відображення Кнопок може копіювати тільки одну кнопку на другу.

1. **Установлення Функції Відображення Кнопок:** Натисніть та тримайте кнопку 10/Пуск та одночасно натисніть кнопку Turbo. Індикатор TURBO LED буде блимати швидко, що вказує на активацію функції Відображення Кнопок. Натисніть вашу улюблену кнопку **TARGET** (Ціль) на яку ви бажаєте копіювати цю функцію. Індикатор TURBO LED буде блимати повільно. Потім натисніть кнопку **SOURCE** (Джерело) щоб копіювати її функцію на кнопку **TARGET** та завершіть процедуру. Індикатор TURBO LED погасне, щоб повідомити що процедура копіювання закінчена. Використовуйте знову цю процедуру для другого копіювання функції.
2. **Відміна Функції Відображення Кнопок:** Натисніть та тримайте кнопку 10/Пуск та одночасно натисніть кнопку Turbo. Індикатор TURBO LED буде блимати швидко. Натисніть кнопку **TARGET** для якої бажаєте відмінити цю функцію. Індикатор TURBO LED буде блимати повільно. Потім натисніть та утримуйте кнопку 10/Пуск, та одночасно натисніть кнопку Turbo щоб відмінити функцію. Індикатор TURBO LED погасне, щоб повідомити що процедура відміни закінчена. Використовуйте знову цю процедуру для другої відміни функції. Або ви можете від'єднати SpeedWheel 5 щоб відмінити функцію відображення кнопок.
3. Функціонування обладнання кнопок керма можливе буде різнитись у різноманітних іграх. Перед тим як починати настроювання ігри через ОПЦІІ всередині ігри, прочитайте уважно керування користувача вашої ігри, щоб настроїти краще ігру.



Tarkvara installeerimine

Ühendage rool PC/PS3 USB-porti ning ühendage pedaal komplekti kuuluva juhtme abil põhiseadmega. Pärast ühenduste tegemist „otsib“ süsteem uut riistvara ning lõpetab installeerimise.

1. Sisendage Wheel draiveri CD oma CD-ROM-i; oodake mõni sekund kui PC laadib ketta.
2. Kui süsteem on seadistatud automaatselt uue CD lugemiseks, siis automaatne opereerimise programm on täide viidud ja teie ees avaneb installeerimise ekraan. Palun jälgige instruksioone ekraanil.

Riistvara installeerimine

1. Installige Wheel mängupadi arvuti USB porti või USB jaoturisse.
2. Kui mängu puutepadi on õigesti lülitatud arvutisse, ent ei tööta mänguga, minge mängu kontrolleri lehele ja valige "Advanced" leht et kontrollida kas ID-kood on "Wheel".

Turbo Speed Setting	Key Remapping Setting	PS3 Mode	Select_Key	Start_Key	PS_Key
Turbo+ Key10/Start	Key_10/START + Turbo	Switch to PS Position	Key_9	Key_10	Key_Fn at PS mode

Turbofunktsioon:

1. Sea/kustuta turbofunktsioon: Vajutage ja hoidke all nuppu TURBO ning vajutage seejärel suvalist nuppu, välja arvatud nuppe 9-10, et seada sellele turbofunktsioon.
2. Et seada turbo kiirus: vajutage jätkuvalt TURBO nupule, siis vajutage ainult STARDI nupule. Turbo kiirus reguleeritakse tsükliliselt 2->4->8->16->2 Hz iga kord kui vajutate STARDI nupule.

Juhtimisfunktsiooni aktiveerimine mängu seadete lehe jaoks:

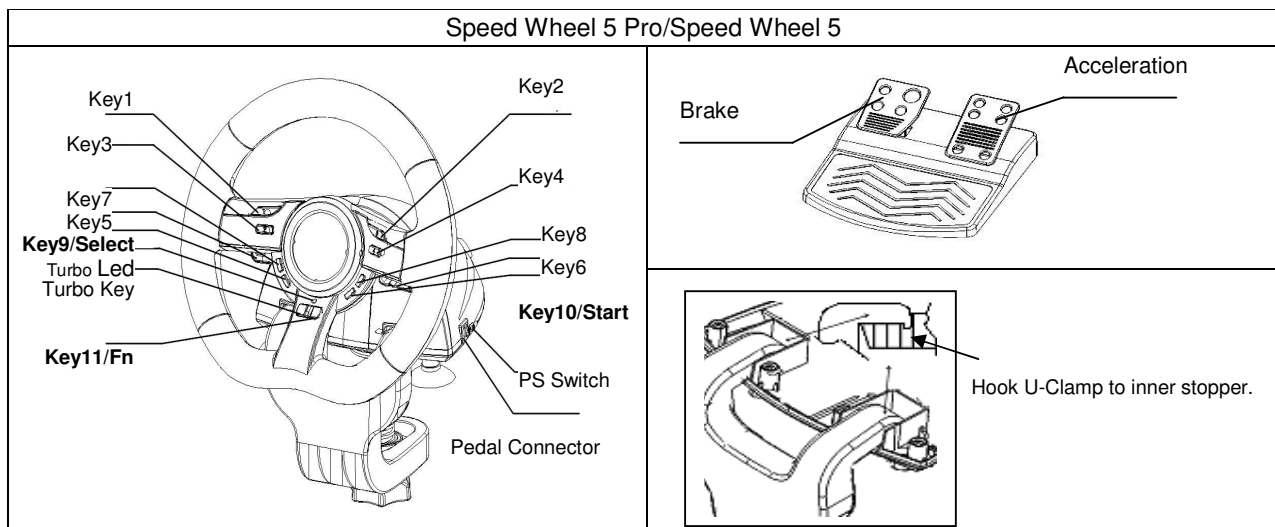
1. Hoidke kaks sekundit all nuppu Select; sütib TURBO indikaator, mis näitab juhtimisfunktsiooni aktiveerumist. Liikumist juhivad järgnevad nupud: nupp 5 = **ÜLES**; nupp 6 = **ALLA**; rool paremale = **PAREMALE**; rool vasakule = **VASAKULE**.
2. Juhtimisfunktsiooni väljalülitamiseks hoidke jälle kaks sekundit all nuppu Select. Turbo indikaator läheb tagasi tavalisse seisu.

Nuppude sidumise funktsioonid

Teatud võidusõidumängudes ei pruugi piduri- ja gaasifunktsioon olla seotud piduri- või gaasipedaaliga. Klahvide sidumise abiga saate need funktsioonid asendada enda jaoks sobivate nuppudega.

Märkigem, et SpeedWheel 5-l saab sidumisfunktsiooni seadistada ainult nuppudel 5/6/7/8, piduripedaalil ning gaasipedaalil. Iga klahvi sidumise operatsioon saab asendada teisega ainult ühe nupu.

1. **Klahvi sidumise funktsiooni seadistamine:** Vajutage ja hoidke all nuppu 10/Start ning vajutage samaaegselt nupule Turbo. Turbo indikaator hakkab kiiresti vilkuma, näidates, et klahvide sidumise funktsioon on aktiveeritud. Vajutage nuppu, millele soovite mingit funktsiooni kopeerida. Turbo indikaator hakkab aeglasemalt vilkuma. Seejärel vajutage protseduuri lõpetamiseks nuppu, mida asendada soovite, et kopeerida selle funktsioon valitud sihtnupule. Turbo indikaator lülitub välja, näidates sellega, et nupu funktsioon on asendatud. Teiste funktsioonide asendamiseks kasutage uuesti sama protseduuri.
2. **Klahvi sidumise funktsiooni väljalülitamine:** Vajutage ja hoidke all nuppu 10/Start ning vajutage samaaegselt nupule Turbo. Turbo indikaator hakkab kiiresti vilkuma. Vajutage nuppu, mille funktsiooni soovite välja lülitada. Turbo indikaator hakkab aeglasemalt vilkuma. Seejärel vajutage ja hoidke all nuppu 10/Start ning vajutage samaaegselt nupule Turbo, et funktsioon välja lülitada. Turbo indikaator lülitub välja, näidates sellega, et nupu funktsioon on välja lülitatud. Teiste funktsioonide väljalülitamiseks kasutage uuesti sama protseduuri. Võite klahvide sidumise väljalülitamiseks SpeedWheel 5 pistikust välja võtta.
3. Roolinuppude funktsioonid võivad erinevates mängudes erineda. Enne kui muudate mängu sees valikute (Options) all mängu seadeid, lugege alati hoolikalt mängu kasutusjuhendit, et seada mängule parimad seaded.



Programmatūras instalēšana

Iekontaktējiet ritenīti PC/PS3 USB portā. Un ar iekļauto vadu pievienojiet pedāli galvenajai ierīcei. Pēc pievienošanas sistēma "atradīs jaunu aparatūru" un pabeigs instalāciju.

1. Ievietojiet Wheel kompaktdisku CD-ROM diskdziņā un brīdi uzgaidiet, kamēr dators disku ielādē.
2. Jā sistēma ir iestatīta automātiskai ievietoto kompaktdisku nolaišanai, tiks izpildīta automātiskā palaišanas programma un parādīsies instalēšanas sākumekrāns. Izpildiet norādījumus ekrānā.

Aparatūras uzstādīšana

1. Pievienojiet Wheel spēļu pulti datora USB portam vai USM centrmezglam.
2. Ja spēļu pulsts ir pareizi pievienots datoram, bet ar to nevar vadīt spēli, dodieties uz Game Controllers lapu un izvēlieties „Advanced” (detalizēti) lapu, lai pārbaudītu ID ir “Wheel”.

Turbo Speed Setting	Key Remapping Setting	PS3 Mode	Select_Key	Start_Key	PS_Key
Turbo+ Key10/Start	Key_10/START + Turbo	Switch to PS Position	Key_9	Key_10	Key_Fn at PS mode

Turbo funkcija:

1. Iestatīt/Atiestatīt turbo funkciju: Nospiediet un turiet *TURBO* taustiņu, tad nospiediet jebkuru taustiņu, izņemot 9-10, lai tam iestatītu turbo funkciju.
2. Turbo ātruma iestatīšana: spiediet pogu *TURBO*, tad nospiediet tikai pogu *START*. Ikreiz, kad tiek nospiesta poga *START*, turbo ātrums tiks cikliski noregulēts no 2->4->8->16->2 Hz.

Aktīva virziena funkcija spēles iestatījumu lapai:

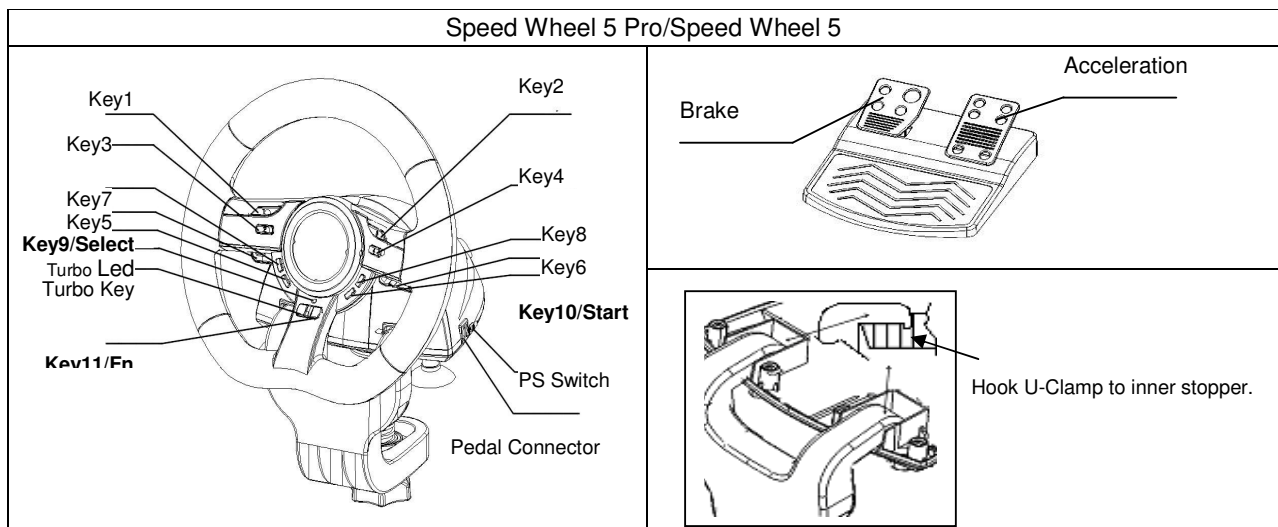
1. Nospiediet taustiņu *Select* divas sekundes, iedegsies *Turbo* gaismas diode, lai parādītu “Virziena funkcijas” aktivizāciju. Turpmākais darbosies kā katra virziena regulēšana: taustiņš 5 = **UZ AUGŠU**; taustiņš 6 = **UZ LEJU**; ritenīša pagriešana pa labi = **PA LABI**; ritenīša pagriešana pa kreisi = **PA KREISI**.
2. Vēlreiz nospiediet taustiņu *Select* divas sekundes, lai izslēgtu virziena funkciju. Turbo gaismas diode atgriezīsies normālā stāvoklī.

Taustiņu plānošanas funkcijas

Noteiktām ātrumsacītķšu spēlēm bremžu un akseleratora funkcija var nesaistīties ar *BREMŽU* pedāli vai *SAJŪGA* pedāli. Ar taustiņu plānošanas palīdzību Jūs varat iestatīt šo funkciju sev vēlamajos taustiņos.

Nemiet vērā, ka *SpeedWheel 5* izdevumam var iestatīt taustiņu plānošanas funkciju tikai taustiņiem 5/6/7/8, bremžu pedālim un sajūga pedālim. Katra taustiņu plānošanas darbība var tikai kopēt viena taustiņa funkciju uz otra.

1. **Iestatīt taustiņu plānošanas funkciju:** Nospiediet un turiet taustiņu 10/Start un tai pašā laikā nospiediet *Turbo* taustiņu. *TURBO* gaismas diode mirgos ātri, lai parādītu taustiņu plānošanas funkcijas aktivizāciju. Nospiediet vēlamo **MĒRĶA** taustiņu, kurā vēlaties kopēt noteikto funkciju. Tagad *TURBO* gaismas diode mirgos lēni. Pabeidzot darbību, nospiediet **AVOTA** taustiņu, lai kopētu tā funkciju uz **MĒRĶA** taustiņu. *TURBO* gaismas diode nodzīsīs, lai norādītu, ka funkcijas kopēšana ir pabeigta. Izmantojiet šīs darbības atkārtoti, lai kopētu citas funkcijas.
2. **Atiestatīt taustiņu plānošanas funkciju:** Nospiediet un turiet taustiņu 10/Start un tai pašā laikā nospiediet *Turbo* taustiņu. *TURBO* gaismas diode ātri mirgos. Nospiediet **MĒRĶA** taustiņu, kura funkciju vēlaties atiestatīt. Tagad *TURBO* gaismas diode mirgos lēni. Tad nospiediet un turiet taustiņu 10/Start un tai pašā laikā nospiediet *Turbo* taustiņu, lai atiestatītu funkciju. *TURBO* gaismas diode nodzīsīs, lai norādītu, ka atiestatīšana ir pabeigta. Izmantojiet šīs darbības atkārtoti, lai atiestatītu katru funkciju. Vai arī Jūs varat izslēgt *SpeedWheel 5* izdevumu, lai atiestatītu taustiņu plānošanas funkciju.
3. Dažādās spēlēs stūres taustiņu aparatūras funkcijas var atšķirties. Pirms ķerties pie spēles iestatījumiem no *IZVĒLES*, vienmēr rūpīgi izlasiet spēles pamācību, lai izveidotu spēles labākos iestatījumus.



Programinės įrangos įdiegimas

Prijunkite vairą prie kompiuterio/PS3 USB prievado. Ir kartu pridedamu laidu prijunkite pedalą prie pagrindinio prietaiso. Sujungus, sistema „Aptiks naują įrangą“ ir užbaigs įdiegimą.

- Įdėkite Wheel tvarkyklės kompaktinį diską į savo kompaktinių diskų pastovią atmintinę; palaukite kelias sekundes kol kompiuteris įkels diską.
- Jei jūsų sistema yra parengta automatiniam naujo kompaktinio disko skaitymui, tada vykdoma automatinio veikimo programa ir pasirodo įdiegimo ekraninė pateiktis. Prašome vykdyti nurodymus, kuriuos matote ekrane..

Techninės įrangos instaliavimas

- Prijunkite Wheel žaidimų valdymo pultelį prie USB prievado, esančio kompiuteryje, arba prie USB šakotuvą-telktuvą.
- Jei žaidimų valdymo svirtis yra tinkamai prijungta prie jūsų kompiuterio ir neveikia jūsų žaidimui, eikite į žaidimų kontrolierių puslapį ir pasirinkite „Advanced“ (Aukštesnio lygio) puslapį, kad patikrinti ar ID yra „Wheel“ ar ne.

Turbo Speed Setting	Key Remapping Setting	PS3 Mode	Select Key	Start Key	PS Key
Turbo+ Key10/Start	Key_10/START + Turbo	Switch to PS Position	Key_9	Key_10	Key_Fn at PS mode

Turbo funkcija:

- Nustatyti/ panaikinti Turbo funkciją: Paspauskite ir palaikykite TURBO mygtuką, o tuomet spauskite kurį nors mygtuką, išskyrus 9-10, jei norite jam nustatyti turbo funkciją.
- Set Turbo Speed (turbo greičio nustatymas): Spauskite TURBO mygtuką nepertraukiamai, tada spauskite tik START (paleistis) mygtuką. Kaskart jums spaudžiant START (paleistis) mygtuką, Turbo greitis bus cikliška koreguojamas, nuo 2->4->8->16->2 Hz.

Aktyvi nukreipimo funkcija Žaidimų parametų puslapiui:

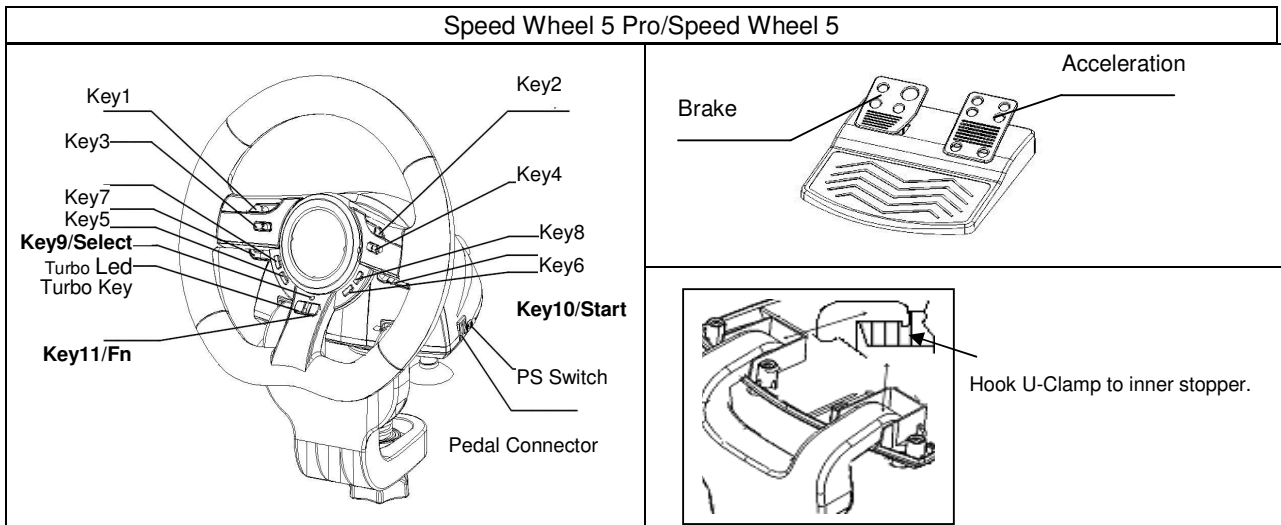
- Dviem sekundėm nuspauskite mygtuką „Select“ (Išrinkti), o Turbo LED indikatorius užsidegs parodydamas „Nukreipimo funkcijos“ aktyvavimą. Toliau parodyta, kaip bus nukreipta kiekviena kryptimi: Mygtukas 5 = **AUKŠTYN**; Mygtukas 6 = **ŽEMYN**; Vairas posūkis į dešinę = **DEŠINĖN**; Vairo posūkis į kairę = **KAIRĖN**.
- Porai sekundžių vėl paspauskite mygtuką „Select“ (Išrinkti) jei norite išjungti nukreipimo funkciją. Turbo LED vėl grįš į normalią būseną.

Klavišų žymėjimo funkcija

Tam tikriems lenktyniniams žaidimams, stabdžių ir akseleratoriaus funkcija gali būti nesusieta su STABDŽIŲ ar AKSELERATORIAUS pedalais. Klavišų žymėjimo pagalba galite sudvigubinti mėgstamiausių mygtukų funkcijas.

Turėkite omenyje, jog „SpeedWheel 5“ versija gali nustatyti klavišų žymėjimo funkcijas tik 5/6/7/8 mygtukams, stabdžių ir akseleratoriaus pedalams. Kiekviena klavišo žymėjimo operacija gali tik sudvigubinti vieno klavišo funkcijas kitam.

- Klavišų žymėjimo funkcija:** Paspauskite ir palaikykite mygtuką 10/Start (pradėti) ir tuo pat metu nuspauskite mygtuką Turbo. TURBO LED indikatorius pradės sparčiai mirksėti, rodydamas klavišų žymėjimo funkcijos aktyvavimą. Paspauskite mygtuką **TARGET** - į kurį norite nukopijuoti tą funkciją. TURBO LED dabar mirksės iš lėto. Tuomet, spauskite mygtuką **SOURCE** (iš kurio norite kopijuoti f-ciją), kad sudvigubintumėte jo funkciją mygtukui **TARGET** (į kurį kopijuojate) ir užbaigtumėte šį veiksmą. The TURBO LED will turn off to indicate the function duplication is complete. Pakartokite tuos pačius veiksmus norėdami sudvigubinti kitą funkciją.
- Klavišų žymėjimo funkcijos atšaukimas:** Paspauskite ir palaikykite mygtuką 10/Start (pradėti) ir tuo pat metu nuspauskite mygtuką Turbo. Turbo LED dabar mirksės labai greitai. Paspauskite mygtuką **TARGET**, kuriam norite panaikinti tą funkciją. TURBO LED dabar mirksės iš lėto. Tuomet paspauskite ir palaikykite mygtuką 10/Start (pradėti) ir tuo pat metu nuspauskite mygtuką Turbo, jei norite atšaukti šią funkciją. TURBO LED indikatorius išsijungs, rodydamas, kad yra atliktas funkcijų atšaukimas. Pakartokite tuos pačius veiksmus norėdami atšaukti visas kitas funkcijas. Arba galite atjungti „SpeedWheel 5“ versiją, jei norite atšaukti klavišų žymėjimo funkciją.
- Vairo mygtukų funkcija įvairiuose žaidimuose gali skirtis. Prieš atliekant žaidimų nustatymus per **PARINKTIS** esančias žaidime, visuomet atidžiai perskaitykite žaidimo instrukcijas, kad galėtumėte pasirinkti geriausias žaidimo nuostatas.



Бағдарламалық жасақтаманы орнату

Рульді ПК/ Ойын қондырғысының (PS3) USB ұясына қосыңыз. Педальді жабдық жинағымен біре келген кабель арқылы негізгі блокқа қосыңыз. Қосылым жүзеге асырылған соң жүйе “Жаңа құрылғыны табады” содан соң орнатуды аяқтаңыз.

1. Wheel драйвері жазылған ықшам дискіні дискі ұясына салыңыз; компьютер дискіні жүктегенше бірнеше секунд күтіңіз.
2. Егер компьютердегі жүйе жаңа ықшам дискіні өздігінен оқитын етіп орнатылған болса, өздігінен жегу бағдарламасы іске асырылады да, орнатуды бастау бейнебеті пайда болады. Бейнебеттегі нұсқауларға сүйеніңіз.

Техникалық жабдықты орнату

1. Wheel ойын пернетақтасын компьютердегі USB портына немесе USB хабына орнатыңыз.
2. Егер ойын пернетақтасы компьютерге дұрыс жалғанып, бірақ ойын ойнағанда жұмыс істемесе, Game Controllers (Ойын контроллерлері) бетін ашыңыз да, “Advanced” (Қосымша) бетін таңдап, пернетақтасының жалпылаушы “Wheel” екенін тексеріңіз.
- 3.

Turbo Speed Setting	Key Remapping Setting	PS3 Mode	Select_Key	Start_Key	PS_Key
Turbo+ Key10/Start	Key_10/START + Turbo	Switch to PS Position	Key_9	Key_10	Key_Fn at PS mode

Турбо функциясы:

1. Турбо функциясын Орнату/Ажырату: Турбо түймешігін басып ұстап тұрыңыз да содан соң 9-10 түймешіктерден басқа кез келген түймешікті соған арналған турбо функциясын орнату үшін басыңыз.
2. Турбо жылдамдығын орнату: TURBO батырмасын үздіксіз басыңыз, содан соң START батырмасын бір рет басыңыз. Turbo жылдамдығы START батырмасы әр кез басылған сайын 2->4->8->16->2 Гц айналымды түрде бапталады.

Ойынды баптау бөліміне арналған белсенді бағыт функциясы:

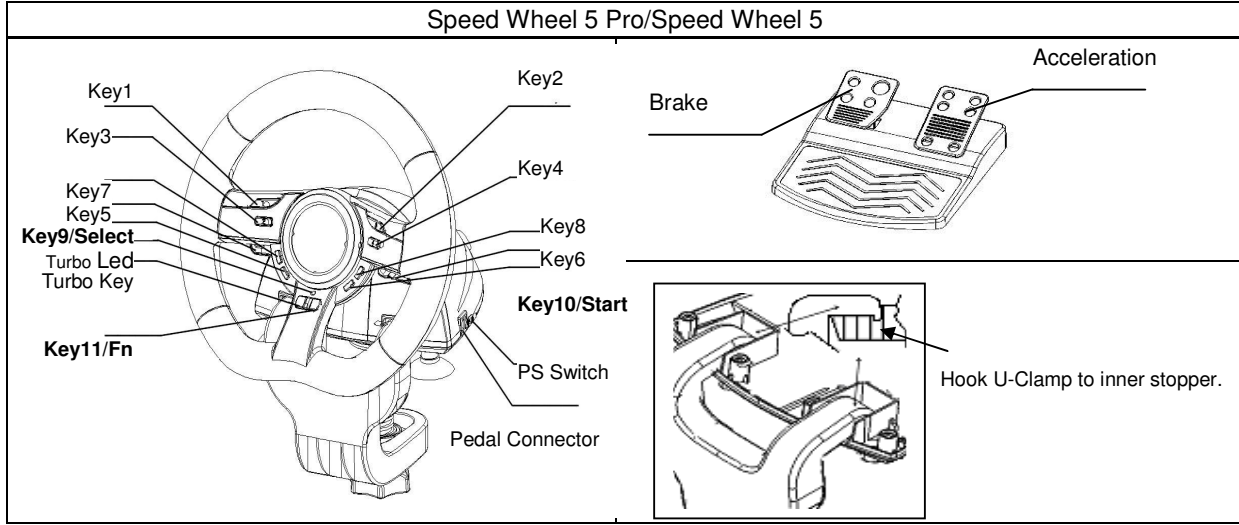
1. Таңдау түймешігін екі секунд басып ұстап тұрыңыз, Турбо шамы жанады да “Бағыт функциясының” белсенді күйге көшірілгендігін білдіреді. Төмендегілер бағыт-бағдарды басқару рөлін атқарады: 5-ші түймешік=ЖОҒАРЫ (UP); 6-шы түймешік = ТӨМЕН (DOWN); Рульды оңға бұру = ОҢ (RIGHT); Рульды солға бұру = СОЛ (LEFT).
2. Бағыт функциясын қайта ажырату үшін Таңдау түймешігін екі секунд басыңыз. Турбо шамы қалыпты күйге көшеді.

Түймешік функциясын қайталау функциялары

Кейбір жарыс ойындарындағы тежеу мен жылдамдату функциялары ТЕЖЕГІШ педаль не ЖЫЛДАМДАТҚЫШ педальдарына қатысты болмауы мүмкін. Түймешік функциясын қайталау функциясының көмегі арқылы функцияны өз қалауыңыздағы түймешіктерге көшіріп орнатуыңызға болады.

SpeedWheel 5 сериясы түймешік функциясын қайталау функциясын тек ғана 5/6/7/8 түймешіктері, ТЕЖЕГІШ пен ЖЫЛДАМДАТҚЫШ педальдары үшін ғана орната алады. Әрбір түймешік функциясын қайталау үрдісі бір тетіктің функциясын екінші бір тетікке ғана қайталау мүмкіндігіне ие.

1. **Түймешік функциясын қайталау функциясын орнату:** 10/Start (Бастау) және Turbo (Турбо) түймешігі екеуін қатар басып ұстап тұрыңыз. Турбо шамы жыпылықтап түймешік функциясын қайталау функциясының белсенді күйге көшірілгендігін көрсетеді. Осы функцияны тағайындағыңыз келген **СОҢҒЫ** түймешікті басыңыз. Турбо шамы енді жаймен жыпылықтайды. Содан соң, **СОҢҒЫ** түймешікке функциясын көшіру үшін **НЕГІЗГІ** түймешікті басыңыз да, функцияны көшіру үрдісін аяқтаңыз. Турбо шамы өшіп функцияның көшірілгендігін білдіреді. Басқа функцияны көшіру үшін де осы үрдісті қайталаңыз.
2. **Түймешік функциясын қайталау функциясын ажырату:** 10/Start (Бастау) және Turbo (Турбо) түймешігі екеуін қатар басып ұстап тұрыңыз. Турбо шамы жылдам жыпылықтай бастайды. Негізгі түймешіктен көшірілген функциясын ажыратқыңыз келген **СОҢҒЫ** түймешікті басыңыз. Турбо шамы енді жаймен жыпылықтайды. Содан соң, функцияны ажырату үшін 10/Start және Turbo функциясын қатар басып ұстап тұрыңыз. Турбо шамы өшіп функцияның ажыратылғандығын білдіреді. Әрбір функцияны ажырату үшін осы үрдісті қайталаңыз. Түймешік функциясын қайталау функциясын ажырату үшін SpeedWheel 5 құрылғысын ажыратуыңызға да болады.
3. Руль түймешіктерінің функциялары әр ойында әртүрлі болуы мүмкін. Ойынның ішіндегі ПАРАМЕТР арқылы ойын параметрлерін орнатпас бұрын ойынның ең оңтайлы параметрлерін орнату мақсатында оның нұсқаулығын мұқият оқып шықаныңыз абзал.



تركيب الأجهزة
وصل العجلة مع فتحة USB التي عند فتحة PS3 التي في الكمبيوتر، ثم وصل البدالة مع الوحدة الرئيسية باستخدام الكابل المرفق. بعد التوصيل، سوف يعرض النظام رسالة "يوجد جهاز جديد". أكمل التركيب.

Turbo Speed Setting	Key Remapping Setting	PS3 Mode	Select_Key	Start_Key	PS_Key
Turbo+ Key10/Start	Key_10/START + Turbo	Switch to PS Position	Key_9	Key_10	Key_Fn at PS mode

وظيفة السرعة (التربو):

1- ضبط/إلغاء وظيفة السرعة (التربو): اضغط وثبت زر السرعة (التربو)، ثم اضغط أي زر آخر، ما عدا الأزرار 9-10، لضبط وظيفة السرعة (التربو) عليها.

وظيفة التوجيه النشط لصفحة ضبط اللعبة:

- 1- اضغط زر الاختيار لمدة ثانيتين، سوف يضيء المؤشر الضوئي مشيراً إلى تفعيل "وظيفة التوجيه". كل زر من الأزرار التالية سوف يعمل حسب وظيفة التوجيه المشار إليها: الزر 5=أعلى، الزر 6=أسفل، تدوير العجلة إلى اليمين=يمين، تدوير العجلة إلى اليسار=يسار.
- 2- اضغط زر الاختيار لمدة ثانيتين مرة أخرى لإلغاء وظيفة التوجيه. سيعود المؤشر الضوئي إلى وضعه المعتاد.

عمليات ضبط وظائف المفاتيح

في بعض ألعاب السباق، قد لا تكون وظائف الفرامل والتسريع مرتبطة ببدالة الفرامل أو بدالة التسريع. بمساعدة وظيفة ضبط تشغيل المفاتيح، يمكنك تحديد وظائف مزدوجة لأزرارك المفضلة. لاحظ أن مجموعة سبيد ويل 5 يمكنها فقط أن تعيد ضبط وظائف الأزرار 5/6/7/8، وبدالة الفرامل، وبدالة التسريع. وكل عملية ضبط مفاتيح يمكنها فقط مزوجة مفتاح واحد فقط مع مفتاح آخر.

- 1- ضبط وظيفة "ضبط وظائف المفاتيح": اضغط وثبت الزر 10/البداية، ثم اضغط زر التسريع في نفس الوقت. سوف يومض المؤشر الضوئي بسرعة مشيراً إلى تشغيل وظيفة ضبط المفاتيح. اضغط زر الهدف المفضل الذي تريد أن تنسخ عليه الوظيفة التي تريدها. سوف يومض المؤشر الضوئي ببطء. ثم اضغط زر المصدر لنسخ وظيفة إلى زر الهدف لإكمال الإجراء. سوف ينطفئ المؤشر الضوئي مشيراً إلى اكتمال عملية النسخ. استخدم هذه الإجراءات ثانية لنسخ أي وظيفة أخرى.
- 2- إلغاء وظيفة "ضبط وظائف المفاتيح": اضغط وثبت زر 10/البداية، ثم اضغط زر التسريع في نفس الوقت. سوف يومض المؤشر الضوئي بسرعة. اضغط زر الهدف الذي تريد إلغاء هذه الوظيفة منه. سوف يومض المؤشر الضوئي ببطء. ثم اضغط وثبت زر 10/البداية، ثم اضغط زر التسريع في نفس الوقت لإلغاء هذه الوظيفة. سوف ينطفئ المؤشر الضوئي ثانية مشيراً إلى اكتمال إلغاء كل وظيفة. استخدم هذه الإجراءات ثانية لإلغاء كل وظيفة. أو يمكنك نزع القابس عن مجموعة سبيد ويل 5 لإلغاء وظيفة "ضبط وظائف المفاتيح".
- 3- قد يختلف تشغيل وظائف الأجهزة من لعبة لأخرى. قبل بدأ ضبط اللعبة من وظيفة "الخيار" التي داخل اللعبة، احرص دائماً على قراءة كتيب اللعبة للحصول على أفضل ضبط للعبة.