

Câble chauffant

# Câblissimo 2

Chauffage direct par le sol

Câble chauffant



Chauffage par le sol  
à basse température

Le câble chauffant doit être installé selon les impératifs du cahier de prescription technique PRE 06/96.

En trame sur treillis  
de 150 à 2600 W

Il est livré en trames préformées, sur treillis, de 50 ou 90 cm de largeur, selon la puissance.

Avis technique  
N° 14/03-810 ext

## LES ATOUTS DU CONFORT :

- **Pratique à mettre en œuvre :**

Câblissimo 2, avec ses deux conducteurs en parallèle, ne se raccorde que d'un seul côté. Cela facilite la mise en œuvre et supprime le flux électromagnétique.

- **Une solution qui libère les murs :**

Le chauffage direct par le sol libère les murs de l'emprise des radiateurs mais demande quelques précautions quant aux revêtements de sol utilisés et au perçage éventuel des sols.

# Câblissimo 2

## CARACTÉRISTIQUES

- Chaque âme conductrice est isolée par une enveloppe en Afion.
- L'isolation de l'ensemble est renforcée par une enveloppe en polyéthylène haute densité.
- Blindage par tresse métallique en aluminium avec fil de continuité assurant une protection électrique.
- Gaine de protection en polyéthylène reticulé enveloppant le tout.
- Liaison froide intégrée de 2,50 m

### Thermostat TE 030 (option)



Thermostat mural électronique  
6 ordres avec voyant de chauffe.  
Pouvoir de coupure 8A/250 V.

## INSTALLATION SIMPLE ET RAPIDE

- Câble chauffant conçu pour être intégré dans une dalle flottante de 4 à 5 cm.
- Éléments préformés facilitant l'installation, livrés en trame à dérouler.
- Mise en place rapide grâce au treillis support garantissant le bon positionnement du câble (pas de 17cm).
- Fourniture des agrafes assurant le maintien des éléments préformés sur l'isolant.
- Un seul câble d'alimentation (liaison froide).
- La mise en œuvre étant obligatoirement conforme à l'AT n°14/03-810, c'est la garantie d'une installation de qualité.

## DIMENSIONS ET RÉFÉRENCES

Référence	Puissance totale (W)	Longueur de trame (m)	Largeur de trame (m)	Longueur d'une trame (m)
Câble en trames préformées sur treillis plastique				
121015 TP	150	16	0,5	2,55
121025 TP	250	25	0,5	4,24
121040 TP	400	41	0,5	6,94
121050 TP	500	50	0,5	8,39
121066 TP	660	40	0,9	6,64
121080 TP	800	49	0,9	8,09
121099 TP	990	59	0,9	9,88
121120 TP	1200	71	0,9	11,91
121150 TP	1500	87	0,9	14,61
121170 TP	1700	102	0,9	17,08
121215 TP	2150	127	0,9	21,48
121260 TP	2600	153	0,9	25,79



Référence	Désignation
Régulations câblissimo 2	
5700-8 AA	Thermostat électronique semi-encastré
Accessoires	
5701-3 AA	100 cavaliers de fixation
5701-4 AA	Plaquette signalétique
5701-5 AA	Trousse de réparation

Cahier de prescriptions techniques PRE 06/96 - Mono 230V

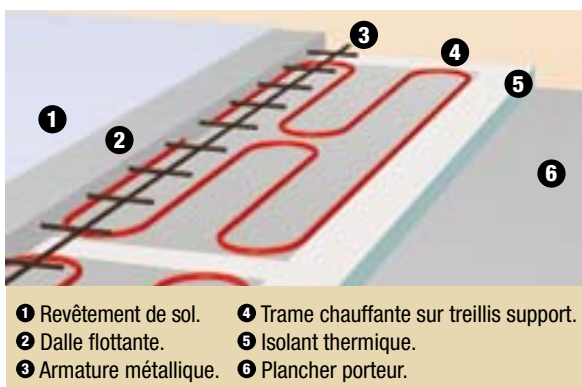


Conforme aux solutions

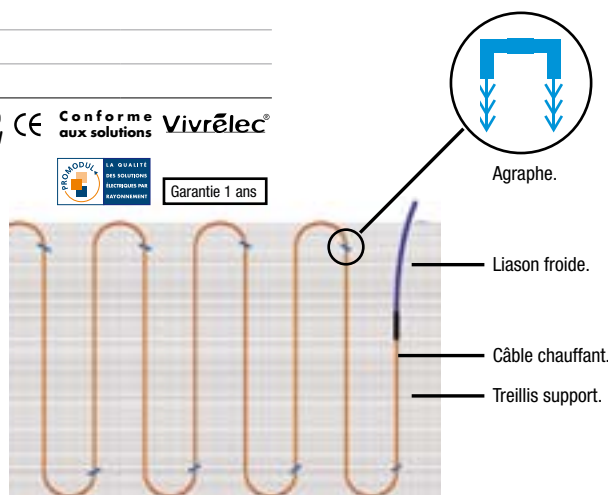
Vivrélec®



Garantie 1 ans



- 1 Revêtement de sol.
- 2 Dalle flottante.
- 3 Armature métallique.
- 4 Trame chauffante sur treillis support.
- 5 Isolant thermique.
- 6 Plancher porteur.



**APPLIMO**  
Créateur de confort  
Conçu, développé et fabriqué dans nos usines en France.

Votre revendeur :