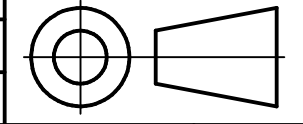
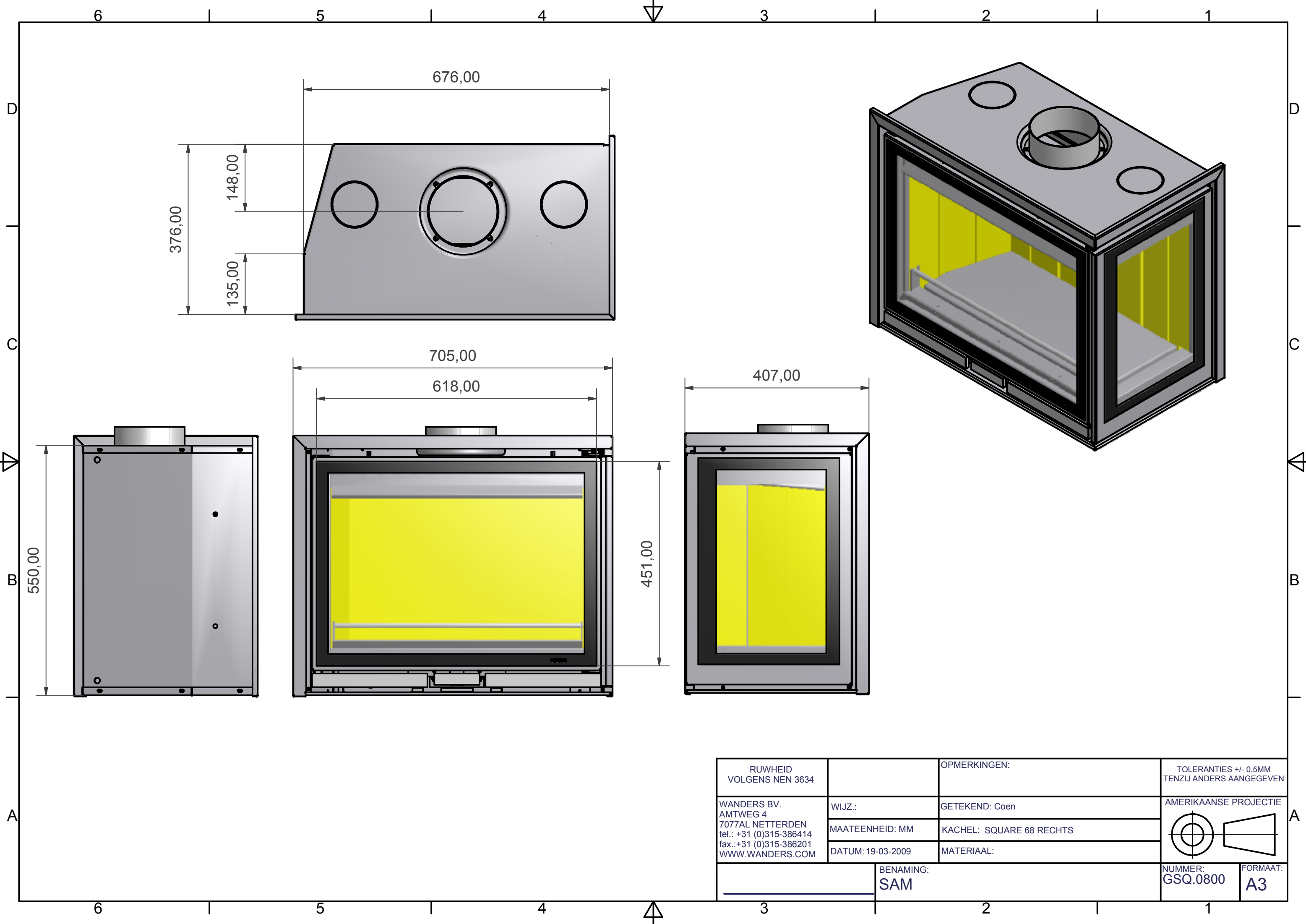


RUWHEID VOLGENS NEN 3634		OPMERKINGEN:	TOLERANTIES +/- 0,5MM TENZIJ ANDERS AANGEGEVEN
WANDERS BV. AMTWEG 4 7077AL NETTERDEN tel.: +31 (0)315-386414 fax.: +31 (0)315-386201 WWW.WANDERS.COM	WIJZ.:	GETEKEND: Coen	AMERIKAANSE PROJECTIE
	MAATEENHEID: MM	KACHEL: SQUARE 68 LINKS	
	DATUM: 12-05-2009	MATERIAAL:	
BENAMING: <b>SAMENSTELLING</b>		NUMMER: GSQ.0900	FORMAAT: A3





RUWHEID VOLGENS NEN 3634		OPMERKINGEN:	TOLERANTIES +/- 0,5MM TENZIJ ANDERS AANGEGEVEN
WANDERS BV. AMTWEG 4 7077AL NETTERDEN tel.: +31 (0)315-386414 fax.: +31 (0)315-386201 WWW.WANDERS.COM	WIJZ.:	GETEKEND: Coen	AMERIKAANSE PROJECTIE 
	MAATEENHEID: MM	KACHEL: SQUARE 68 RECHTS	
	DATUM: 19-03-2009	MATERIAAL:	NUMMER: GSQ.0800
		BENAMING: SAM	