

# Solea



<b>NL</b>	<b>Handleiding en installatievoorschriften Solea gashaard</b>	<b>2</b>
<b>GB</b>	<b>Users guide and installation manual for the Solea Gas Hearth</b>	<b>17</b>
<b>FR</b>	<b>Mode d'emploi et instructions d'installation du poêle à gaz Solea</b>	<b>33</b>
<b>D</b>	<b>Gebrauchsanweisung und Montage Vorschriften Solea Kaminofen für Gas</b>	<b>49</b>

*Geachte klant,*

*Van harte gefeliciteerd met de aanschaf van uw Solea gaskachel. Een comfortabele warmtebron waar u jarenlang plezier van zult hebben.*

*De Solea kent een zogenaamd gesloten systeem met een dubbelwandig rookkanaal. Alle rookgassen worden direct afgevoerd naar buiten via het binnenste kanaal. Het buitenkanaal zuigt verse lucht naar binnen waardoor u altijd een mooi vlambeeld heeft. De Solea kan in principe in elke ruimte worden opgesteld, zelfs in ruimtes zonder ventilatie of met mechanische ventilatie.*

*Bij de ontwikkeling van deze gashaard hebben we gelet op gebruiksgemak en bedrijfszekerheid. De Solea is ontwikkeld en geproduceerd in onze eigen fabriek in Netterden en voor een belangrijk deel handgemaakt. Voor de constructie zijn alleen de beste materialen gebruikt die voldoen aan internationale normen. Zo heeft u de garantie van een lange levensduur voor deze gashaard.*

*In het eerste deel van deze handleiding geven we u tips en aanwijzingen voor een juist en veilig gebruik van uw gashaard. In deel twee staan de installatievoorschriften en de technische specificaties van de Solea. Deze zijn vooral van belang voor de installateur.*

*Het is raadzaam om voor de ingebruikname van uw kachel deze handleiding zorgvuldig te lezen en vervolgens goed te bewaren. Uw installateur kan deze handleiding nodig hebben voor het jaarlijkse onderhoud van uw Solea.*

*Wij wensen u veel warmte met uw aanschaf.*

*Het Team van WANDERS*

## Inhoudsopgave

Installatie	4
Ingebruikname	4
Klaar voor gebruik	5
Eerste keer stoken	5
Batterijen	6
Instellen van de afstandsbediening	6
Handmatige ontsteking	7
Plaatsen van de keramische houtset	8
Onderhoud	8
Veiligheid	9
Mogelijke foutmeldingen	9
Garantie	10
Installatievoorschriften	11
Technische tekeningen	65

## Installatie

Over het algemeen zorgt de dealer waar u de Solea heeft aangeschaft, ook voor de installatie van de kachel en de aansluiting op het gasnet. Is dat niet het geval, verzekert u er dan van dat de installatie wordt uitgevoerd door een erkende installateur. Aansluiten van gasinstallaties door onbevoegden is verboden. Wij kunnen u in dat geval geen garantie geven op de juiste werking van de Solea.

## Draaien en vergrendelen

Indien u voor een draaibare Solea heeft gekozen, kunt u de haard draaien en vergrendelen op elke 30 graden linksom of rechtsom. Zo kunt u de vlammen naar u toe draaien, waar in de kamer u ook maar zit. Draaien kan alleen als de haard direct onder de schoorsteenpijp is bevestigd en op een stevige vloer staat. Met de knop aan de rechterkant van de voet van de haard (zie foto) kunt u de Solea vergrendelen en ontgrendelen.



## Ingebruikname

Wanneer u voor de eerste keer de Solea wilt gebruiken, gaat u als volgt te werk:

1. Open de deur van de gaskachel (zie kader hieronder). In het midden ziet u het gasregelblok (zie foto).



*Het gasregelblok*

2. Zet de O I – schakelaar op stand I.
3. Draai de bedieningsknop naar de ON positie.
4. Sluit vervolgens de deur van de Solea en vergrendel deze.

### **Vermijd vingerafdrukken**

Let er op dat u geen vingerafdrukken achterlaat op het glas. Vingerafdrukken branden in het glas en zijn daarna niet te verwijderen.

## Openen van de deur



1. De complete Solea.



2. Verwijder de klemband rond de kachelpijp.



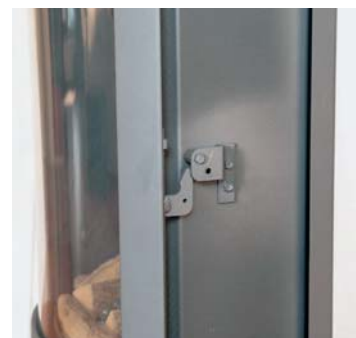
3. Til de bovenkant iets op en verschuif deze.



4. Verwijder de rechter zijplaat.



5. Verwijder de schroef in de vergrendeling.



6. De deur kan geopend worden.

## Klaar voor gebruik

Nadat de Solea is aangesloten op het gasnet en is ingesteld, is de haard klaar voor gebruik. Neem de afstandsbediening in uw hand en richt deze op de gashaard. Druk tegelijkertijd op de toetsen 'OFF' en de bovenste, grote knop ▲. Een korte piep geeft aan dat het signaal de ontvanger bereikt en u kunt beide knoppen loslaten. Vervolgens hoort u enkele korte piepjes, waarna de waakvlam gaat branden. Na enkele seconden zal ook de kachel gaan branden op de hoogste stand. Met de grote knoppen in het midden van de afstandsbediening, kunt u de hoogte van de vlammen handmatig instellen.

Met de knop ▲ gaat de kachel harder branden. Met de knop ▼ zet u de kachel zachter. Wanneer u de knop ▼ ingedrukt houdt, gaat de kachel op standby. De waakvlam blijft branden.



## Eerste keer stoken

Wanneer u de Solea voor de eerste keer gebruikt, moet de gashaard 'instoken'. Het toestel is voorzien van een hittebestendige laklaag die nog moet inbranden in de kachel. Dat kan een vervelende geur met zich meebrengen, maar die is verder onschadelijk. We raden u aan de kachel circa drie uur te stoken op de hoogste stand waarbij u de ruimte goed ventileert.

In het stookseizoen is het verstandig de waakvlam te laten branden. Dat voorkomt eventuele condensvorming en mogelijk kalksporen aan de binnenzijde van de deur.

Tijdens het instoken kan een aanslag komen op het glas van de kacheldeur. Deze aanslag verwijdert u eenvoudig

als de kachel koud is met een licht vochtige doek en eventueel wat schoonmaakmiddel voor keramische kookplaten. Hoe u de kacheldeur opent en weer sluit leest u op pagina 4. Let er op dat u geen vingerafdrücken achterlaat op de vuurzijde van het glas voordat u de deur sluit. Vingerafdrücken branden in in het glas als u de kachel gaat stoken.

### *Verkleuren van wanden, plafonds en roosters*

Na het stoken van de haard kunnen wanden, plafonds en roosters verkleuren. Dit komt doordat stofdeeltjes verbranden in de convectiemantel. Dit is een natuurlijk proces waar WANDERS niet verantwoordelijk voor is. Om verkleuring te minimaliseren verwijzen wij naar het advies dat gegeven wordt in de sfeerhaardenbranche. Uw installateur kan u hierover informeren.

Tijdens de eerste keer stoken, berekent de Solea zelf hoeveel tijd nodig is om de ingestelde temperatuur te bereiken. Op basis daarvan, kiest de Solea vervolgens altijd de meest efficiënte manier om het vertrek te verwarmen. Het kan dus voorkomen dat als u de kachel ontsteekt, de vlammen niet direct naar de hoogste stand gaan.

*Let erop dat er geen houtblokken voor de waakvlam liggen. Het gas moet vrijelijk naar de hoofdbrander kunnen stromen. De hoofdbrander bevindt zich onder de houtset. Voor een juiste opstelling van de keramische houtset, zie pagina 8.*

### *Nieuwbouwwoning of recente renovatie?*

Wacht zes weken met stoken in een nieuwbouwwoning die recent is opgeleverd, of een ruimte die onlangs sterk is gerenoveerd. In muren en plafonds zitten dan nog gassen, weekmakers en vocht afkomstig van stuc- en schilderwerk. Door de warme luchtstromen, kunnen de vele stofdeeltjes in de ruimte verkleuren en vastplakken aan wanden en plafonds. Ook het vocht in de muren en plafonds wordt warm, wat gele vlekken kan veroorzaken.

## Batterijen

Standaard wordt de Solea geleverd met batterijen in de ontvanger van de haard. Als de elektronische ontsteking van de gashaard niet werkt, zijn lege batterijen van de ontvanger de meest voor de hand liggende oorzaak. Wij adviseren u bij de installatie nieuwe batterijen te plaatsen in de ontvanger en in de afstandsbediening. De ontvanger in de kachel werkt op vier batterijen van 1,5 Volt (type LR6 of AA). De afstandsbediening werkt op een 9V-blokbatterij. De batterijen gaan ongeveer een jaar mee.

Als u bij het ontsteken van de kachel een lange geluidstoon hoort met korte tussenpozen, is dat het teken dat de batterijen in de ontvanger aan vervanging toe zijn. Bij de afstandsbediening is het zendsignaal ook de indicator dat de batterijen moeten worden vervangen. Elke keer als u met de afstandsbediening de kachel bedient, ziet u rechts bovenin het display het zendsignaal. Als u deze **niet** meer ziet bij het indrukken van de toetsen, moet de batterij in de afstandsbediening worden vervangen.



Vervangen van de batterijen van de ontvanger.



Vervangen van de batterij in de afstandsbediening.

## Instellen van de afstandsbediening

De afstandsbediening van uw Solea is eenvoudig in te stellen. Heeft u dit eenmaal gedaan, dan kunt u in een handomdraai uw kachel bedienen. Daarnaast kunt u met de afstandsbediening vier tijdsblokken instellen voor de gewenste temperatuur.

We raden aan bij het instellen van de afstandsbediening de kachel uit te zetten. Zo voorkomt u dat per ongeluk de kachel hoger of juist lager wordt gezet.

*Als de Solea meer dan zes uur geen signaal ontvangt van de afstandsbediening, schakelt de kachel automatisch terug naar de waakstand. De waakvlam blijft dan branden.*

*Als de waakvlam uitschakelt na het stoken, wacht dan minimaal vijf minuten voordat u de kachel weer aanzet.*

### Tijd en datum

Wanneer u voor de eerste keer de batterij in de afstandsbediening plaatst, zal kort 0:00 knipperen. Vervolgens ziet u op het display de temperatuur, de tijd (0:00) en linksonder 'MAN' weergegeven.

Druk tegelijkertijd op de grote knoppen ▲ en ▼. In het display begint de tijdsaanduiding te knipperen. Met de ▲ knop kiest u het juiste uur. Met de ▼ knop stelt u de minuten in. Wacht even of druk op 'OFF' om de ingestelde tijd op te slaan.

U kunt wisselen tussen de aanduiding graden Celsius /24-uurs weergave en de Amerikaanse weergave Fahrenheit/12-uurs weergave. Houdt de toetsen 'OFF' en ▼ twee seconden vast en de aanduiding verspringt automatisch.

### SET: wijzigen van de gebruikersmodus

Met de 'SET'-knop kunt u zelf bepalen hoe u uw Solea wilt bedienen.

Er zijn vier gebruikersmodi: MAN, ☀-temp, ☽-temp en TIMER. Door elke keer kort de set-knop in te drukken, loopt u door de verschillende modi.

#### MAN

In de positie 'MAN' kunt u handmatig met de grote knoppen de kachel hoger ▲ en lager ▼ zetten. Als u de ▼ knop vasthoudt, gaat de kachel naar de laagste stand; op de waakvlam. Elke keer als u vanuit een andere functie (☀-temp, ☽-temp of TIMER) op ▼ of ▲ drukt, schakelt de afstandsbediening over op 'MAN'.

#### ☀ - temp

Druk 1 keer kort op SET en het ☀-temp verschijnt in het display. Houdt de 'SET'-knop wat langer ingedrukt totdat de aanduiding voor de dagtemperatuur begint te

knippen. Met de grote knoppen ▲ en ▼ stelt u per halve graad de dagtemperatuur in. De afstandsbediening keert automatisch terug naar de dagtemperatuur. De dagtemperatuur heeft een minimum van 5 graden Celsius.

### ☺ - temp

Druk 2 keer kort op SET en het ☺-temp verschijnt in het display. Houdt de 'SET'-knop wat langer ingedrukt totdat de aanduiding voor de nachttemperatuur begint te knippen. Met de grote knoppen ▲ en ▼ stelt u per halve graad de dagtemperatuur in. De afstandsbediening keert automatisch terug naar de nachttemperatuur. De nachttemperatuur heeft een minimum van 0 graden Celsius. In het display verschijnt dan het teken '- -'.

### TIMER

In totaal kunt u vier tijden instellen voor de Solea. Wanneer u de tijden op elkaar laat aansluiten, bent u altijd verzekerd van een comfortabele warmte in uw vertrek.

Druk 3 keer op SET en op het display verschijnt rechtsonder het woord 'TIMER'. Houdt de 'SET'-knop ingedrukt totdat P1 ⚙️ verschijnt en de tijdsaanduiding knippert. Met de knoppen ▲ en ▼ kunt u respectievelijk de uren en de minuten instellen. Door de 'SET'-knop kort in te drukken doorloopt u het timerprogramma P1 ▲ und ⚙️-temp, P1 ☺-temp, P2 ⚙️-temp en P2 ☺-temp. Onderstaand een voorbeeld van een mogelijke instelling.

P1 ⚙️-temp:	07:30 - 08:30	19° C
P1 ☺-temp:	08:30 - 17:00	15° C
P2 ⚙️-temp:	17:00 - 23:00	19° C
P2 ☺-temp:	23:00 - 07:30	15° C

*De Timerfunctie werkt alleen als de waakvlam brandt. Om de Timer-functie uit te schakelen, drukt u 1 keer op 'OFF'. De afstandsbediening schakelt over naar de 'MAN'-positie.*

### Thermostaat

De afstandsbediening is ook de thermostaat van de gashaard.

Met ⚙️-temp en ☺-temp kunt u een vaste temperatuur voor overdag en de avond instellen. Voor een optimale werking, adviseren we u de afstandsbediening binnen een straal van vijf meter neer te leggen, met het display richting de kachel.

## Handmatige ontsteking

Uw Solea kunt u ook handmatig ontsteken. Dat gaat als volgt:

1. Open de deur van de kachel zoals aangegeven op pagina 4. Verwijder de frontplaat van de voet.
2. Ontkoppel de ontstekingskabel van de ontvanger en sluit deze aan op het ontstekingsblok.



3. Zet de '0 I' schakelaar in de 'I' positie. Draai de motorknop geheel rechtop, dat maakt een tikkend geluid. Zet de bedienings-knop in de stand 'MAN'.



4. Duw met een pen in het grote gat tegen het metalen staafje en houdt deze ingedrukt. Druk op het vierkante blokje in de uitsparing.



5. U hoort nu een tikkend geluid, de waakvlam wordt ontstoken. Als de waakvlam brandt, dient u het metalen staafje nog 10 seconden ingedrukt te houden.

Als de waakvlam uitschakelt, wacht dan minimaal vijf minuten voordat u bovenstaande stappen herhaalt.

6. Zet de bedieningsknop op de 'ON' positie.
7. Draai de motorknop naar links om de brander te ontsteken. Vervolgens kunt u met de motorknop de vlamhoogte instellen.

Om het vuur te doven, draait u de motorknop weer helemaal naar rechts. De waakvlam blijft dan branden. Als u de 'O' schakelaar in de 'O' stand zet, schakelt u ook de waakvlam uit.

## Plaatsen van de keramische houtset

De Solea functioneert op aardgas of propaangas. De propaanversie heeft een houtset van 7 blokken, de aardgasversie heeft 8 blokken. Let erop dat u de blokken op de juiste wijze plaatst (zie afbeeldingen). Voorkom dat een blok voor de waakvlam komt te liggen. De hoofdbrander kan dan niet gaan branden en onverbrand gas kan zich verzamelen in de kachel. In dat geval dient u de waakvlam te doven en vijf minuten te wachten voordat u de haard opnieuw ontsteekt. Zorg ervoor dat de deur is gesloten wanneer u de haard stookt.

*Let er op dat u geen vingerafdrukken achterlaat op het glas. Vingerafdrukken branden in het glas en zijn daarna niet te verwijderen.*

Het is verboden extra (hout-)blokken of ander materiaal toe te voegen aan de houtset. De kachel werkt dan niet naar behoren en kan onherstelbaar beschadigen.

## Onderhoud

### Klein onderhoud

U kunt zelf uw koude kachel aan de buitenkant schoonmaken met een licht vochtig doek die niet pluist. Mocht u koffie of iets anders over de brandende kachel morsen, zet de haard dan onmiddellijk uit. Eenmaal afgekoeld kunt u eventuele vlekken verwijderen met een licht vochtige doek. Het afgekoelde glas kunt u reinigen met speciaal schoonmaakmiddel voor keramische kookplaten.

*Gebruik geen agressievschoonmaak- en schuurmiddelen en geen kachelpoets.*

### Jaarlijks onderhoud

Uw gaskachel moet minimaal één keer per jaar worden gecontroleerd en onderhouden door een erkend installateur. De volgende onderdelen worden dan nagekeken en eventueel schoongemaakt:

- De dichtheid van de gas- en rookgasafvoer en de verbrandingsluchttoevoer.
- De juiste werking van het gasregelblok, het thermokoppelcircuit (beveiliging tegen onverwachte gasuitstroom) en het ontsteken van de hoofdbrander.



Opstelling houtset met aardgas.



Opstelling houtset met propaangas.



- Het volledige kanalsysteem, inclusief de gevel- of dakdoorvoer en de uitmonding net daarbuiten.
- Eventuele slijtage van afdichtingen van deuren en glasramen.
- Schoongemaakt worden: de hoofdbrander, de waakvlam, de rookgasafvoer en de toevoer van de verbrandingslucht. Stof in de kachel kan met een stofzuiger schoongemaakt worden.

## Veiligheid

Een warmtebron van WANDERS, is meer dan alleen de haard in uw vertrek. Ook het rookkanaal en de dak- of geveldoorvoer maken deel uit van het verwarmingssysteem. Alleen als de Solea is geïnstalleerd met het concentrische rookkanaal van WANDERS, kunnen wij u garanderen dat uw kachel veilig brandt.

Elke gashaard van WANDERS is voorzien van een thermokoppelbeveiliging. Dit voorkomt dat gas vrij uitstroomt als de waakvlam is uitgevallen.

Een aantal aanbevelingen voor een veilig gebruik van uw Solea:

1. Stook uw gashaard alleen met een gesloten deur. Als de deur open staat of het glas is gebroken, mag u de kachel niet gebruiken.
2. Voorkom dat kleine kinderen of hulpbehoevenden in de buurt van een brandende kachel komen en laat ze niet alleen als de haard brandt. Gebruik eventueel een haardscherm.
3. Giet of leg geen brandbare vloeistoffen en materialen op de houtset. Dit kan de kachel onherstelbaar beschadigen.
4. Laat kinderen nooit spelen met de afstandsbediening.
5. De Solea mag nooit worden ingebouwd. De afstand van de Solea tot de achterliggende wand moet minimaal 10 centimeter zijn. Aan de zijkanten moet minimaal 20 centimeter vrije ruimte zijn. Heeft u een draaibare Solea, dan moet de afstand van de Solea tot de muur in elke gedraaide positie minimaal 20 cm zijn. De afstand van de glaszijde van de haard tot aan de muur mag nooit minder dan 80 cm zijn in verband met brandveiligheid.
6. Plaats geen brandbare materialen, bijvoorbeeld gordijnen, vlakbij de haard. Houd minimaal een afstand van 1,5 meter aan.
7. De gashaard mag alleen gerepareerd worden met originele onderdelen en door een erkend installateur.
8. Mocht om welke reden dan ook de waakvlam uitvallen, wacht dan vijf minuten voordat u de Solea weer ontsteekt.

## Mogelijke foutmeldingen

Het kan voorkomen dat uw kachel niet naar wens functioneert. Voordat u contact opneemt met de verkoper van uw Solea of een erkend installateur, kunt u zelf de volgende foutmeldingen controleren.

### ***De waakvlam slaat niet aan.***

- Controleer of de gastoevoer open staat. Verwijder daartoe de voorplaat van de voet van de kachel en draai de gaskraan open.
- Controleer de batterijen van de ontvanger en de afstandsbediening (zie pagina 6).
- De oorzaak kan een kleine elektronische onderbreking zijn. Open de deur van de kachel (zie pagina 4) en reset de ontvanger met de reset knop aan de achterzijde van de ontvanger.

### ***Ik hoor een lange toon met korte tussenpozen bij het ontsteken van de waakvlam.***

- Dat is het signaal om de batterijen van de ontvanger te vervangen (zie pagina 6). Na dit signaal kunt u nog circa 10 keer uw kachel ontsteken.

### ***Ik hoor een continu signaal dat 5 seconden duurt.***

- Eén van de kabels in de kachels is niet aangesloten of de 'O I' schakelaar staat niet op de 'I' positie. Open de deur van de kachel (zie pagina 4), controleer de kabels en de 'O I' schakelaar. Mocht de haard vervolgens nog niet gaan branden, schakel dan een erkend installateur in.

### ***Ik hoor 5x een kort signaal. De waakvlam en de hoofdbrander ontsteken niet.***

- Mogelijke oorzaak is lucht in de waakvlamleiding. Wacht vijf minuten en ontsteek de kachel opnieuw. Lukt dit opnieuw niet, schakel dan een erkend installateur in.

## Garantie

Op de Solea gashaard biedt WANDERS Metaalproducten B.V. te Netterden een garantie van 1 jaar na aankoopdatum, mits de gashaard op de juiste wijze is geïnstalleerd en wordt gebruikt volgens de aanwijzingen in deze handleiding. Onder de garantie vallen alle gebreken die te herleiden zijn tot materiaal- en constructiefouten. In die gevallen ontvangt u gratis nieuwe onderdelen. Arbeidsloon en andere kosten vallen niet onder de garantie. Defecte onderdelen kunt u franco toezenden aan WANDERS Metaalproducten B.V., Amtweg 4, 7077 AL, Netterden.

Buiten de garantie vallen: storingen ontstaan door onoordeelkundig gebruik; niet juiste naleving van de installatie- en bedieningsvoorschriften; installatie door een niet-erkend installateur; verwaarlozing van het toestel en het ombouwen van de haard naar een andere gassoort.

Wanders is niet verantwoordelijk voor eventuele scheuren in sierpleisterwerk en verkleuringen van wanden, plafonds en/of roosters na het stoken van de haard. Verkleuringen kunnen ontstaan doordat stofdeeltjes verbranden in de convectiemantel. Om de kans op scheuren in sierpleisterwerk en eventuele verkleuringen te minimaliseren verwijzen wij naar het advies dat gegeven wordt in de sfeerhaardenbranche. Uw installateur kan u hierover informeren.

Klachten worden in behandeling genomen nadat de verkoopfirma/installateur of het gasbedrijf een klacht heeft ingediend, vergezeld van de aankoopdatum en een kopie van de aankoopbon. Reparaties geven geen recht op verlenging van de garantietermijn. Alle gevolgschade wordt uitgesloten.

# Installatievoorschriften Solea gashaard

## Inhoudsopgave

Algemene aanwijzingen	11
Plaatsen van het concentrische kanalsysteem	12
Opstellingsmogelijkheden kanalsysteem	12
Plaatsen van een stuw	14
Afronden van de installatie	14
Technische gegevens	15

## Algemene aanwijzingen

De Solea gashaard is een gesloten systeem en mag alleen geïnstalleerd worden in combinatie met het WANDERS concentrische kanalsysteem. Pas dan is de Solea goedgekeurd volgens de Europese CE-norm voor gastoestellen. We bieden geen garantie wanneer de Solea onvolledig of onjuist is aangesloten en geïnstalleerd. Het kanalsysteem bestaat uit binnenkanaal met een diameter van 80 mm en een buitenkanaal van 150 mm.

Het toestel mag alleen geplaatst en aangesloten worden door een erkend installateur en volgens de onderstaande installatievoorschriften. Daarnaast gelden de nationale en lokale wet- en regelgeving voor plaatsing en gebruik van gesloten gastoestellen.

Voor de installatie van het toestel dient u als installateur te controleren of de gegevens op het typeplaatje overeenkomen met de gassoort en de gasdruk waar het toestel op aangesloten wordt. Is dit niet het geval, dan mag de Solea niet worden aangesloten.

### Plaatsing

De gashaard is zonder problemen te plaatsen in een kierdichte en/of mechanisch geventileerde woning. Hiervoor is geen extra beluchting voor de verbranding nodig. Ook een rookgasventilator hoeft niet geplaatst te worden. Rookgassen worden door natuurlijke trek via het binnenkanaal naar buiten afgevoerd. De zuurstof om de kachel te stoken, wordt tussen de kanalen aangevoerd. Het is om die reden verboden isolatie aan te brengen tussen het binnen- en buitenkanaal.

De Solea mag niet worden ingebouwd en moet op een voldoende stevige vloer worden geplaatst. De afstand van de Solea tot de achterwand moet minimaal 10 cm zijn. Links en rechts van de kachel moet minimaal 20 cm vrije ruimte zijn.

Bij de draaibare Solea moet de afstand tot de muur in elke gedraaide positie minimaal 20 cm zijn. De afstand van de glaszijde van de haard tot aan de muur moet in elke gedraaide positie minimaal 80 cm zijn, in verband met brandveiligheid. Zorg ervoor dat de Solea

op een voldoende stevige vloer staat, in lijn met het rookkanaal. Staat de kachel uit het lood ten opzichte van het concentrische kanalsysteem, dan kan hij niet draaien.

### Isolatie

In verband met de hoge buitenwandtemperaturen tot circa 150 graden Celsius (300 graden Fahrenheit) is het verboden brandbare materialen in de nabijheid van het kanalsysteem toe te passen of te plaatsen. Het hele concentrische kanalsysteem moet omkokerd worden tussen de plaats waar deze uit het zicht verdwijnt tot de uitmonding in de buitengevel. Ventileer het omkokerde concentrische kanaal door (per verdieping) nabij vloer en plafond een rooster te plaatsen. Gebruik universele muurbeugels met een diameter van 150 mm voor het bevestigen van het concentrische kanalsysteem.

Als er gebruik wordt gemaakt van een bestaande schoorsteen, dient u eerst na te gaan of deze schoorsteen voldoende is geïsoleerd en een voldoende diameter heeft voor het concentrische kanalsysteem. Als de schoorsteen eerder is gebruikt voor een hout of kolen openhaard moet deze vakkundig worden schoongemaakt. Voor aansluiting van een gashaard op een bestaande schoorsteen, moet u de speciale aansluitset van WANDERS gebruiken.

### Gasaansluiting

- Gebruik in de toevoerleiding een goedgekeurde G3/8" stopkraan met koppeling. De gasaansluiting van het toestel zit in de voet. De gasleiding kan via de vloer of via de achterzijde worden aangesloten. Voor aansluiting van de gasleiding aan de achterzijde, moet het breekplaatje in de achterwand van de voet eruit gebroken worden.
- Voor de aansluiting moet de 12 mm knelkoppeling gebruikt worden die al in de voet is gemonteerd.
- Ontlucht de toevoerleiding voordat het toestel wordt vastgekoppeld.
- Vermijd spanningen op de bedieningskraan en leidingen. Dit geeft kans op gaslekkage.
- Controleer de aansluiting op gasdichtheid.

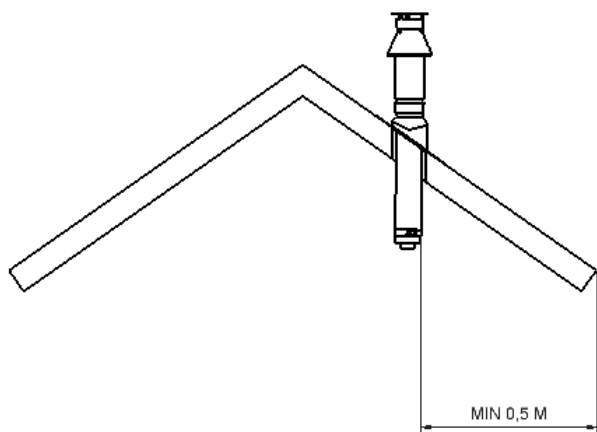
## Plaatsen van het concentrische kanalsysteem

Het concentrische kanalsysteem bestaat uit drie onderdelen: de kanalen zelf, de doorvoer door dak of muur en de uitmonding.

### Voorschriften voor het plaatsen van de uitmonding

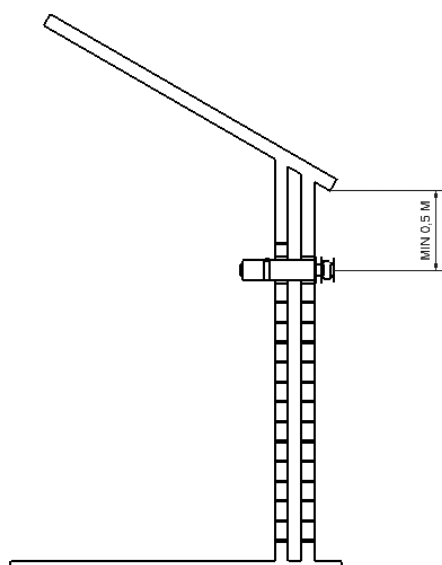
De uitmonding van het kanalsysteem kan men bovendaks plaatsen, of tegen een zijgevel van het gebouw.

#### Uitmonding bovendaks



Bij plaatsing bovendaks, moet de uitmonding minimaal 50 centimeter zijn verwijderd van dakranden met uitzondering van de eventueel aanwezige nok. Houd ook rekening met de plaats van de uitmonding ten opzichte van ventilatieopeningen, beweegbare ramen en verbrandingsluchtoevoorzieningen. Raadpleeg hiervoor de nationale en regionale voorschriften.

#### Uitmonding in de gevel



Bij plaatsing in een zijgevel, moet de uitmonding minimaal 50 centimeter zijn verwijderd van hoeken van het gebouw, dakoverstekken, dakgoten en balkons en

dergelijke. Die afstand is niet nodig als de uitmonding doorloopt tot tenminste de voorzijde van het overstekende deel.

Houd ook rekening met de plaats van de uitmonding ten opzichte van ventilatieopeningen, beweegbare ramen en verbrandingsluchtoevoorzieningen. Raadpleeg hiervoor de nationale en regionale voorschriften.

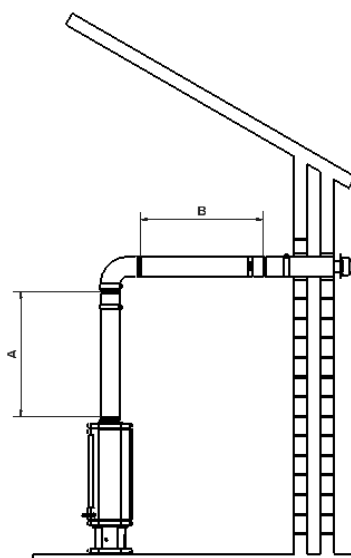
## Opstellingsmogelijkheden kanalsysteem

Om de kachel draaibaar te maken is altijd de WANDERS draibuis 4175 nodig, de eerste verticale buis A. De totale lengte van het kanaalsysteem mag nooit meer zijn dan 10 meter exclusief de doorvoer door de muur en de uitmonding in de gevel. Een haakse bocht van 90 graden geldt als een lengte van 2 meter. Voor een bocht van 45 graden is de rekenlengte 1 meter.

Voor de gecombineerde rookgasafvoer en verbrandingsluchtoevoer moet u één van de volgende opstellingsmogelijkheden gebruiken van het WANDERS concentrische kanalsysteem: met muurdoorvoer, met dakdoorvoer of dakdoorvoer met versleping. Plaats bij geveldoorvoer altijd eerst een meter vertikaal voordat u de geveldoorvoer maakt.

### Opstelling met muurdoorvoer

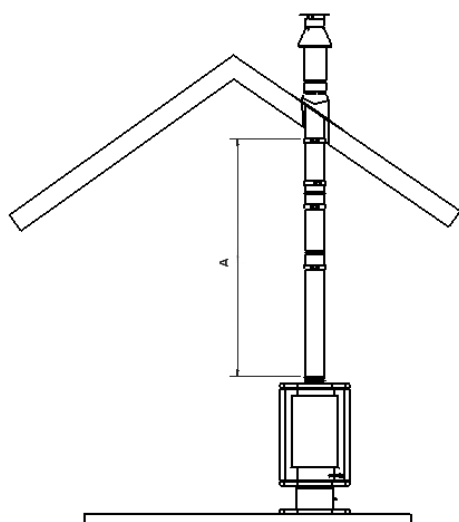
*Plaats altijd eerst een meter vertikaal voordat u de geveldoorvoer maakt.*



Gassoort	lengte kanaal A	lengte kanaal B	
Stuwplaat	(min. – max.)	(min. – max.)	
Aardgas	1,0 – 3,0 meter	0 – 3,0 meter	Nee
Propaangas	1,5 – 3,0 meter	0 – 3,0 meter	Nee

*Alle maten zijn exclusief de lengte van de muurdoorvoer.*

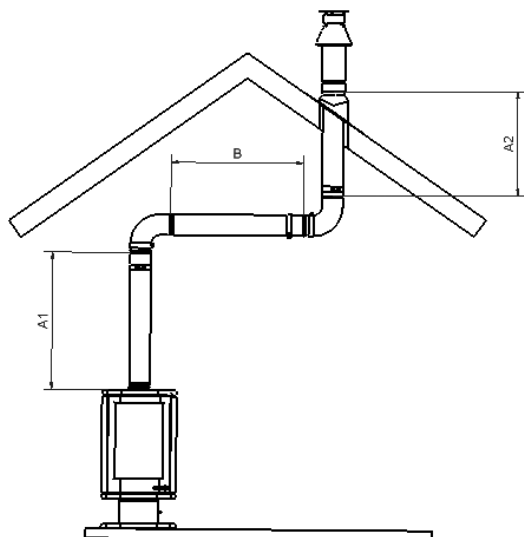
## Opstelling met dakdoorvoer



Gassoort	lengte kanaal A (min. – max.)	Stuwplaat
Aardgas	1,0 – 10,0 meter	vanaf 3,0 meter Ø50 mm
Propaangas	1,5 – 10,0 meter	vanaf 3,0 meter Ø50 mm

Alle maten zijn exclusief de lengte van de dakdoorvoer.

## Opstelling met dakdoorvoer en versleping



Gassoort	lengte kanaal B (min. – max.)	lengte kanaal A1 (min. – max.)	lengte kanaal A1 + A2 (min. – max.)	Stuwplaat
Aardgas	1,0 – 10,0 m	1,0 – 10,0 m	1,0 – 10,0 m	Nee
Propaangas	1,0 – 10,0 m	1,0 – 10,0 m	1,0 – 10,0 m	Nee

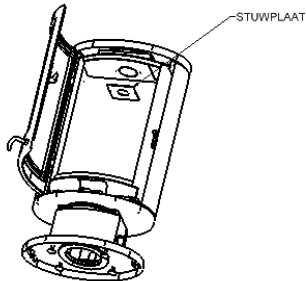
$$A1+A2 : B \geq 2:1$$

De verhouding verticale lengte tot horizontale lengte (of 45 graden omhoog) is altijd minimaal 2 op 1.

Alle maten zijn exclusief de lengte van de dakdoorvoer.

## Plaatsen van een stuw

In de tabellen op pagina 13 staat aangegeven wanneer er een stuw geplaatst moet worden. Is dit het geval, dan dient de stuw aan de binnenkant van de verbrandingskamer geplaatst te worden (zie afbeelding). De diameter van de stuw moet 50 millimeter zijn.



*Let op: verkeerde montage van de stuw, kan storingen geven aan het toestel.*

## Afronden van de installatie

Het concentrische systeem is geïnstalleerd en de kachel is geplaatst. Afronding van de installatie gaat als volgt:

### Openen van de deur

De Solea mag alleen gestookt worden met een gesloten deur. Voor de veiligheid is de deur vergrendeld. Hoe de deur te openen, staat beschreven op pagina 3. Is de deur open, dan kan men de keramische houtset plaatsen en de batterijen voor de ontvanger. De Solea kan gestookt worden met aardgas en met propaangas.

## Plaatsen van de keramische houtset

### Vermijd vingerafdrukken

Als u de blokken heeft geplaatst, laat dan geen vingerafdrukken achter op het glas voordat u de deur sluit. Vingerafdrukken branden in het glas en zijn daarna niet te verwijderen.

### AARDGAS

Plaats de 8 keramische houtblokken zoals hieronder is afgebeeld, exact volgens het voorbeeld. Zorg er voor dat de deur dicht is voordat u de kachel aansteekt.

Het is niet toegestaan om aan de keramische houtblokken iets toe te voegen of te wijzigen. Zorg dat de waakvlam altijd vrij over de brander kan branden.

### PROPAANGAS

Plaats de 7 keramische houtblokken zoals hieronder is afgebeeld, exact volgens het voorbeeld. Zorg er voor dat de deur dicht is voordat u de kachel aansteekt.

Het is niet toegestaan om aan de keramische houtblokken iets toe te voegen of te wijzigen. Zorg dat de waakvlam altijd vrij over de brander kan branden.



*Opstelling houtset met aardgas*



*Opstelling houtset met propaangas*

## Plaatsen van de batterijen

De afstandsbediening van de Solea werkt op een 9V-blokbatterij. De ontvanger in de kachel functioneert

met vier batterijen van 1,5 Volt (type LR6 of AA). De batterijen gaan circa 1 jaar mee.



Vervangen van de batterijen van de ontvanger.

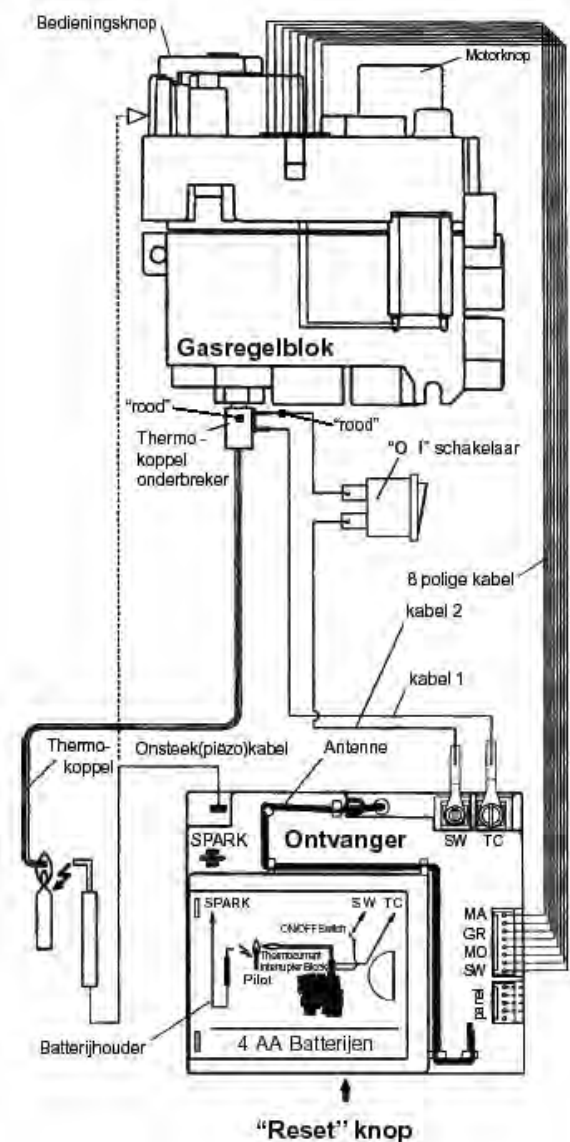
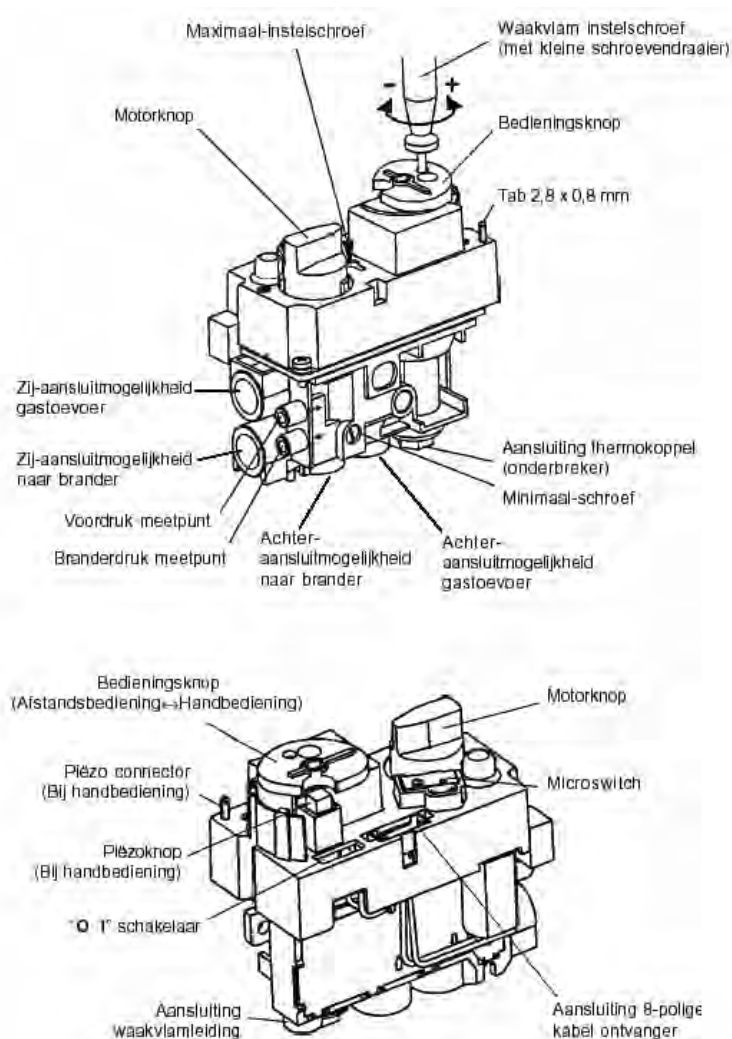


Vervangen van de batterij in de afstandsbediening.

## Technische gegevens

### Schema gasregelblok

### Elektrisch schema gasregelblok en ontvanger



## Technische gegevens gassoort en verbruik

A	B	C	D	E	F	G	H
NL	G25 I2L	25mb	6,8kw	10mb	2,5	1,4	0,804
NL	I3P	30	5,0	29	1,2	1,1	0,196
BE	G20/G25 I2E+	20/25mb	7,3kw	7,6mb	2,5	1,4	0,770
BE	I3P	37	5,0	29	1,2	1,1	0,196
FR	G20/G25 I2E+	20/25mb	7,3kw	7,6mb	2,5	1,4	0,770
FR	I3P	37	5,0	29	1,2	1,1	0,196
IT	G20 I2H	20mb	7,3kw	7,6mb	2,5	1,4	0,770
IT	I3P	37	5,0	29	1,2	1,1	0,196
DE	G20/G25 I2ELL	20mb	7,3kw	7,6mb	2,5	1,4	0,770
DE	I3P	50	5,0	29	1,2	1,1	0,196
AT	G20 I2H	20mb	7,3kw	7,6mb	2,5	1,4	0,770
AT	I3P	50	5,0	29	1,2	1,1	0,196
GB	G20 I2H	20mb	7,3kw	7,6mb	2,5	1,4	0,770
GB	I3P	37	5,0	29	1,2	1,1	0,196
PT	G20 I2H	20mb	7,3kw	7,6mb	2,5	1,4	0,770
PT	I3P	37	5,0	29	1,2	1,1	0,196
ES	G20 I2H	20mb	7,3kw	7,6mb	2,5	1,4	0,770
ES	I3P	37	5,0	29	1,2	1,1	0,196
DK	G20 I2H	20mb	7,3kw	7,6mb	2,5	1,4	0,770
DK	I3P	30	5,0	29	1,2	1,1	0,196
LU	G20/G25 I2ELL	20mb	7,3kw	7,6mb	2,5	1,4	0,770
LU	I3P	37	5,0	29	1,2	1,1	0,196
IE	G20 I2H	20mb	7,3kw	7,6mb	2,5	1,4	0,770
IE	I3P	37	5,0	29	1,2	1,1	0,196
SE	G20 I2H	20mb	7,3kw	7,6mb	2,5	1,4	0,770
SE	I3P	30	5,0	29	1,2	1,1	0,196
NO	G20 I2H	20mb	7,3kw	7,6mb	2,5	1,4	0,770
NO	I3P	30	5,0	29	1,2	1,1	0,196

A: Land / Country / Pays / Land

B: Gastype / Gastype / Type de gas / Gasart

C: Voordruk / Prepressure / Pre pression / Vordruck

D: Belasting o.w. / Nom. Press. OW / Nom. Pression OW / Nom. Belastung

E: Branderdruk / Burner pressure / Pressi on brule on / Brennerdruck

F: Inspuiter / Injector / Buse / Einspritzer

G: Kleinstand inspuiters / Low stand injector / Buse petit feu / Klein Stand Einspritzer

H: Verbruik / Consumption / Consommation / Verbrauch



**GB**

**User's Guide and Installation Manual  
for the Solea Gas Hearth**

*Dear Client,*

*Congratulations on your new Solea gas fireplace. It will be a comfortable source of heat to enjoy for many years on end.*

*Your Solea fireplace is fitted with a so-called closed system double-walled flue. All flue gases are directly discharged through the inner flue. The outer pipe extracts fresh air which produces beautiful and evenly burning flames. In principle, the Solea can be installed in all kinds of spaces, even in rooms without any ventilation or with mechanical ventilation.*

*When designing this fireplace we took particular care of the ease of use and the operational safety. The Solea is developed and produced at our own factory in Netterden (the Netherlands) and is for the greater part handmade. Only the best materials are used for the construction and comply with current international standards. This will guarantee that your hearth has a long life.*

*The first part of this user's guide gives you tips and directions about how to use your gas fireplace correctly and safely. The second part of the manual contains the installation instructions and the technical specifications of the Solea. They are of particular importance to the installer.*

*We advise you to read this manual thoroughly before using your new gas fireplace and to keep the manual in a handy place. Your installer may need the manual for the yearly maintenance of your fireplace.*

*We wish you much warmth with your new fireplace!  
The WANDERS team*

## Contents

Installation	20
Putting into operation	20
Ready for use	21
Igniting the fireplace for the first time	21
Batteries	22
Setting the remote control handset	22
Lighting the fire manually	23
Placing the ceramic lumber set	24
Maintenance	24
Safety	25
Possible error messages	25
Guarantee	26
Installation instructions	27
Technical drawings	65

## Installation

It is common practice for the dealer where you purchased your Solea gas fireplace to take also care of installing it and connecting it to the mains. If this is not the case, please ensure that the installation is done by a certified installer. Connecting gas devices by unqualified persons is prohibited, in which case we cannot give any guarantee that your Solea gas hearth is functioning properly.

## Turning and locking

If you selected the turnable model of the Solea, you can turn the fireplace and lock it in place at 30 degrees to the left or to the right. This makes it possible to turn the flames towards you wherever you are in the room. The fireplace can only be turned if it is placed straight under the chimney shaft and stands on a solid floor. You can lock and unlock the Solea with the knob on the right hand side in the base of the fireplace (see photograph).



## Putting into operation

When using the Solea for the first time you start as follows:

1. Open the door of the fireplace (see illustrations on this page).  
You will see the gas control switch in the middle (see photo).



*The gas control switch*

2. Preset the O I – switch on mark I.
3. Turn the control switch to the ON position.
4. Then close the door of the Solea and lock it.

### **Avoid finger marks**

Please make sure not to leave any finger marks on the glass. Finger marks leave stains which burn in the glass and can not be removed later.

## Opening the door



1. The whole Solea.



2. Removing the clip bindings from the stovepipe.



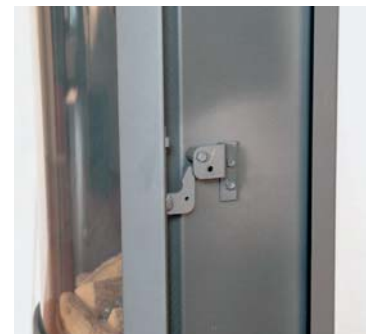
3. Lifting the top, and shifting it.



4. Removing the right side cover.



5. Removing the screw of the lock system.



6. The door can now be opened.

## Ready for use

After connecting the Solea to the gas mains and making the necessary adjustments, the unit is ready for use. Take the remote control and point it towards the gas hearth. Press the buttons 'OFF' and the upper big button ▲. When you hear a short beep it means that the signal has reached the receiver and you can stop pressing the buttons. Now you will hear a series of short beeps after which the pilot flame will ignite. After a few seconds, the fire will start to burn at its maximum. You can preset the height of the flames manually with the big buttons in the middle of the remote control.

When you press the ▲ button, the hearth will burn higher. When you press the ▼ button you will turn the hearth down. When you keep pressing ▼ the hearth will switch to standby position. The pilot flame will stay alight.



## Igniting the fireplace for the first time

When you light the Solea for the first time, the fireplace must 'anneal'. The unit has a heat resistant lacquer which must still burn in. Though this may give an unpleasant smell, it is otherwise harmless. It is advisable to turn onto high for about three hours while airing the room well. It is advisable to keep the pilot flame burning in heating season to prevent condensation and possible calcification on the inside of the door.

Some deposit may form on the glass panes of the hearth after you light it for the first time to 'anneal' your hearth. You can easily remove this deposit with a damp cloth and if necessary with some cleansing agent for ceramic

rings when the hearth is cooled down. Page 20 shows you how to open and close the door of the stove. Please make sure you do not leave any finger marks on the inside of the glass pane. Finger marks leave stains which will burn in the glass as soon as you burn the fire.

### *Discolouration of walls, ceilings and grates*

After lighting your hearth, the walls, ceilings and grates may show some discolouration. This is caused by the dust particles that burn in the convection cover. This is a natural process for which WANDERS cannot be held responsible. To minimize discolouring we refer to the advice given for atmospheric hearths. Your installer can give you more information about this.

When you light the hearth for the first time, the Solea calculates how much time is needed to reach the preset temperature. As the Solea selects the most efficient way to heat the room it may happen that the flames are not burning at their highest level when you light the stove.

*Ensure that the logs are not placed in front of the pilot flame. The gas must be able to stream freely to the main burner. The main burner is located underneath the log set. See page 24 for placing the ceramic log set properly.*

### *Newly-built house or recently renovated?*

It is advisable to wait six weeks before lighting the hearth in a newly-built house that has recently been delivered, or a space that has recently been drastically renovated. The walls and ceilings still contain gases, softeners and moist from plasterwork or paint. The warm air-streams may discolour the dust particles in the space which may stick to walls and ceilings. When the moist in the walls and ceilings warm up this may also cause yellowish stains.

## Batteries

Your Solea gas unit is delivered with batteries in the receiver of the fireplace. If the electronic ignition system of the unit does not work properly, it could be due to empty batteries in the receiver. It is therefore advisable to place new batteries in the receiver and the remote control when installing your Solea. The receiver in the unit works on 4 batteries of 1.5 V (type LR6 or AA) or 1 x 9 V alkaline. The remote handset is powered by a 9V alkaline block battery. The batteries will last for about one year.

When you ignite the fireplace and you hear a long acoustic tone with short breaks it means that the batteries in the receiver of the fireplace are due for replacement. The same tone is also an indication for renewing the batteries in the remote handset. Every time you use the remote control for setting the unit you can see the 'transmit' signal in the top right corner of the display. If you **don't** see this signal when pressing the buttons, the batteries are due for replacement.



Replacing the batteries of the receiver.



Replacing the batteries in the remote control.

## Setting the remote control handset

Setting your Solea remote is simple. Once you have done it you can operate your fireplace in less than no time. Your remote can even preset four time schedules for the desired temperatures.

It is advisable to switch off your hearth when you preset the remote to avoid accidentally changing the temperature of your stove.

*If your hearth has not received a signal from the remote control for six hours, it switches automatically back to the pilot flame setting. The pilot flame will burn continuously.*

*If the pilot light has gone out you must wait at least five minutes before lighting the hearth again.*

### Setting the time and date

When you put the batteries in the remote control handset for the first time, the display will show 0:00 in short flashes. Then the display will show the temperature, the time (0:00) and in the low left corner it will show 'MAN'.

Press the big buttons ▲ and ▼ simultaneously. The display will flash the time. The ▲ button is for setting the hour, and the ▼ button is for setting the minutes. Wait a few seconds, or press 'OFF' to save the time.

You can switch from a setting in Celsius / 24 hours indication to the American Fahrenheit / 12 hours indication. Press both 'OFF' and ▼ buttons simultaneously for two seconds, and the indication will automatically switch.

### SET: changing the set user modus

The 'SET' button is used for setting how you want to use your Solea.

There are four operational modes: MAN, ☀-temp, ☾-temp and TIMER. By briefly pressing the set-button you can leaf through all four possibilities.

#### MAN

When the display shows 'MAN' you can manually turn the fire higher ▲ and lower ▼. When you press and hold the ▼ button the fire will burn at the lowest position, which is the pilot flame position. Every time you press ▼ or ▲ when you are in another function (☀-temp, ☾-temp or TIMER), the remote will switch to the 'MAN' position.

#### ☀ - temp

Briefly press the 'SET' button and the ☀-temp will appear on the display. When you press and hold the 'SET' button, the day-temperature indication will start flashing. You

can preset the desired temperature by the half degree with the big buttons ▲ and ▼. The remote control will automatically switch back to day-temperature setting. The minimum day temperature is 5 degrees Celsius.

### ☺ - temp

Briefly press the 'SET' button twice and the ☺-temp will appear on the display. When you press and hold the 'SET' button, the night-temperature indication will start flashing. You can preset the desired temperature by the half degree with the big buttons ▲ and ▼. The remote control will automatically switch back to night-temperature setting. The minimum night temperature is 0 degrees Celsius. The display will then show the ' - ' signal.

### TIMER

You can preset a total of four time-settings. When you link up all four time-settings, comfortable room temperatures are ensured at all times.

Press 'SET' three times and the word 'TIMER' appears on the lower right hand side of the display. Keep the 'SET' button pressed until the signal P1 ☺ appears and the time indication is blinking. With the buttons ▲ and ▼ you can set respectively the hours and the minutes. By briefly pressing the 'SET' button you can browse through the timer programme P1 ☺-temp, P1 ☺-temp, P2 ☺-temp, P2 ☺-temp. Here is an example of a possible presetting.

P1 ☺-temp:	07:30 - 08:30	19° C
P1 ☺-temp:	08:30 - 17:00	15° C
P2 ☺-temp:	17:00 - 23:00	19° C
P2 ☺-temp:	23:00 - 07:30	15° C

*The TIMER function works only when the pilot flame is on. Press 'OFF' once to switch off the TIMER function. The remote control will automatically switch to the MAN position.*

### Thermostat

The remote control handset is also the thermostat of your gas fireplace. With the symbols ☺-temp and ☺-temp you can preset the day and night temperatures. For the optimum effect we advise you to use the handset remote within a five-metre range, with the display pointed directly at the fireplace.

## Lighting the fire manually

Your Solea gas fireplace can also be ignited manually. Please follow the instructions given below.

1. Open the door of the fireplace as shown on page 20. Remove also the frontplate of the base.
2. Disconnect the ignition cable from the receiver and connect it to the ignition block.



3. Turn the '0 I' switch to the 'I' position. Turn the motor switch all the way to the right until you hear a ticking sound. Switch the operating switch to 'MAN' position.



4. Push a pen through the big hole against the small metal bar and keep it pressed in. Press the small square cube in the orifice.



5. You will now hear a ticking sound and the pilot flame will ignite. When the pilot flame is burning, keep pressing against the small metal bar for about 10 seconds.

*If the pilot flame has died, you must wait at least five minutes before repeating the above-mentioned steps.*

6. Turn the operating knob to the 'ON' position.
7. Turn the motor knob to the left to ignite the burner.  
Then you can set the height of the flames with the motor knob.

Turn the motor now all the way to the right to extinguish the fire. The pilot flame will stay lighted. If you turn the 'O I' switch to the 'O' position, the pilot flame will die as well.

## Placing the ceramic lumber set

Your Solea gas fireplace is certified for use with natural and propane gases. The natural gas version has a lumber set of 8 logs; the propane version has a set of 7 logs. Please make sure that you place the logs exactly as shown in the illustrations. Do not put the logs on the pilot flame as this will prevent the head burner from igniting and may result in the accumulation of unburned gasses in the hearth. If this happens you must extinguish the pilot flame and wait for 5 minutes before lighting the stove again. Make sure the glass front is closed properly when burning the hearth.

*Please make sure not to leave any finger marks on the glass. Finger marks leave stains which burn in the glass and can not be removed later.*

*It is prohibited to use extra ceramic (wooden) logs or other materials with the wooden logs. It will prevent the hearth from working properly and can damage the hearth beyond repair. It is strongly recommended that you replace the ceramic wooden logs only by the same kind of logs produced by WANDERS.*

## Maintenance

### Small maintenance

You can clean the outside of the hearth with a damp cloth that doesn't give off fluff. Clean the outside only when the hearth is cold. If some coffee or something else is spilt on the hearth when it is burning, turn the unit off immediately. When the hearth has cooled off completely, you can remove any stains with a damp cloth. You can clean the (cold) glass pane with a special cleansing product for ceramic cooking rings.

*Do not use any aggressive cleaning products or abrasives and do not use stove polish.*

### Annual maintenance

Your gas hearth needs to be checked and maintained by a certified installer at least once a year. He will check and if necessary clean the following components:

- The air-tightness of the exhaust pipes for gas and fumes and the supply pipes of combustion air.



*Arranging the log set for natural gas.*



*Arranging the log set for propane gas.*



- The proper functioning of the gas governor, the thermocouple interrupter (a safety measure against unexpected outflow of gas) and the ignition of the main burner.
- The entire pipe system, including the exterior wall or roof duct and the external terminal.
- Inspection of possible wear and tear of the sealing of the doors and glass panes.
- The following components will be cleaned: the main burner, the pilot light, the flue tube and the supply of combustion air. Any dust collected in the hearth can be removed with a vacuum cleaner.

## Safety

A WANDERS source of heat is more than just a stove in your room; the flue and the exterior wall or roof duct are also part of the heating system. Only when your Solea gas hearth is installed with the concentric flue designed by WANDERS, can we guarantee that your hearth is burning safely.

Every gas hearth by WANDERS is installed with a thermocouple interrupter. This will prevent unexpected gas flow if the pilot light has gone out.

Some recommendations for safely using your Solea:

1. Only use your gas hearth if the door is properly closed. When the door is open, or the glass damaged, you must not use the fireplace.
2. Prevent small children or the infirm from getting too close to a burning stove and do not leave them alone in the room when the fireplace is ignited. You could use a fire-screen.
3. Do not pour or put combustible liquids and materials on the log set, as it may damage the fireplace beyond repair.
4. Never allow children to play with the remote handset.
5. The Solea must never be built in the wall. The distance from the Solea to the rear wall behind must be at least 10 centimetres, and to the sides at least 20 centimetres. If you have the turnable Solea model, the distance from the Solea to the wall must be 20 centimetres in any turned position. The distance from the glass side of the fireplace to the wall must never be less than 80 centimetres due to fire safety.
6. Do not place any combustible materials, such as curtains, close to the fireplace. A minimum distance of 1.5 meters is required.
7. The fireplace must be repaired with original parts only, and by a certified installer.
8. If for any reason the pilot light goes out, you must wait 5 minutes before igniting the Solea again.

## Possible error messages

It may happen that your Solea fireplace does not function as planned. Before contacting the Solea seller or a certified installer you may check the following possible error messages.

### ***The pilot flame does not ignite.***

- Check whether the gas supply is open; remove the front plate at the base of your hearth. Turn on the gas tap.
- Check whether the batteries in the receiver and your remote handset are functioning. (See page 22).
- The cause may be a minor electronic interruption. Open the door of the fireplace (see page 20) and reset the receiver with the reset button at the back of the receiver.

### ***I can hear a long tone with short breaks while igniting the pilot flame.***

- This signal is given when the batteries in the receiver are due for replacement (see page 22). When this signal is given you can ignite your hearth for another 10 times.

### ***I can hear a continuous signal for 5 seconds.***

- One of the cables in the fireplace is not properly connected, or the 'O I' switch is not on the 'I' position. Open the door of the fireplace (see page 20) and check all the cables and the 'O I' switch. If the unit still does not ignite you must contact a certified installer.

### ***I can hear 5 short signals. The pilot flame and the main burner do not ignite.***

- There may be some air in the pilot feed line. Wait for 5 minutes and try again. If the pilot flame still does not ignite you must contact a certified installer.

## Guarantee

WANDERS Metaalwerken B.V. in Netterden, the Netherlands, gives a one-year guarantee for your Solea gas fireplace after the purchase date, provided that the fireplace is properly installed and used in accordance with the instructions in the manual.

The guarantee includes all defects which can be reduced to flaws in material and construction, in which case you will receive the new parts free of charge. Labour costs or other expenses are not covered by the guarantee. You can send defect parts (carriage paid) to WANDERS Metaalproducten B.V., Amtweg 4, 7077 AL in Netterden [The Netherlands].

The guarantee does not include: failure due to improper use; non-compliance with the installation and operating instructions; installation by a non-certified installer; negligence of the apparatus and converting the fireplace to be fired with another kind of gas.

WANDERS can not be held responsible for any cracks in stuccoed walls or discolouration of walls, ceilings and/or grates after burning the fireplace. Discolouration is caused by the burning of dust particles in the convection cover. To reduce the chance of cracks in stucco and to minimize discolouration we refer to the advice given for decorative hearths. Your installer can give you more information.

Any complaints will be dealt with after the sales firm, the installer or the gas company filed a complaint and sent a copy of the purchase receipt with purchase date. Any repairs do not entitle you to extend the guarantee term. All consequential damages or loss are excluded.

# Installation instructions Solea gas fireplace

## Contents

General instructions	27
Placing the concentric channel system	28
Placing possibilities of the pipe system	28
Installing the sealing	30
Completing the installation	30
Technical details	31

## General instructions

The Solea gas fireplace is a closed system and must only be installed by a certified installer in combination with WANDERS' concentric pipe system. Only then will the Solea be approved according to the European CE standard for gas appliances. We will not give any guarantees if the Solea is fitted and/or installed in an incomplete or improper manner. The pipe system consists of an inner pipe with a diameter of 80 millimetres and an outer pipe with a diameter of 150 millimetres.

The appliance may only be installed and connected by a certified installer in accordance with the installation instructions mentioned below. Furthermore, the national and local rules and regulations on placing and using closed gas appliances shall be applicable.

Before installing the appliance, the installer must check whether the information on the type tag of the fireplace corresponds with the gas type and gas pressure to which the appliance is connected. If it does not match, you are not allowed to connect the Solea.

### Placing

The gas fireplace can be placed in a crack-free and/or mechanically ventilated home without difficulty. There is no need for extra ventilation for combustion or for a smoke and fire vent. Waste gases are discharged by natural draught via the inner pipe into the open. The oxygen needed for burning the fire is supplied from the space between the pipes. This is the reason that no insulation must be placed between the inner and outer pipe.

The Solea must not be built into the wall, and must be placed on a floor that is solid enough to hold the appliance. The distance from the Solea to the rear wall must be at least 10 cm, and there must be a free space of at least 20 centimetres to the right and left side of the fireplace.

If you have the turnable Solea, the distance from the gas hearth to the walls must be at least 20 cm in any turned

position. For fire safety, the distance between the glass side of the hearth and the wall must never be less than 80 cm in any turned position. Be sure to place the Solea on a solid floor plumb under the flue pipe. If the fireplace is out of plumb with the concentric pipe system, the hearth cannot be turned.

### Insulation

Due to the high temperatures of the exterior walls (up to approximately 150 °C or 300 °F) it is prohibited to have or to place any combustible materials close to the channel system. The entire concentric pipe system should be encased from the place where it is out of sight up to the outlet in the exterior wall. Ventilate the encased concentric pipe system by placing a grid near the floor and the ceiling on every floor. Use universal wall clips with a diameter of 150 mm for anchoring the concentric pipe system.

If an existing chimney is used, first make sure whether the chimney is sufficiently insulated and with sufficient diameter to accommodate the concentric pipe system. If the chimney was previously used as a wood-burning or coal-fired stove, the chimney must first be professionally cleaned. You must use special WANDERS connecting sets for connecting a gas hearth to an existing chimney.

### Gas connection

- Use a feed pipe with an approved G3/8" stop cock with coupling. The gas connection of the appliance is located in the base. The gas pipe can be connected via the floor or via the rear side. If you connect the gas mains to the rear, the bursting disc at the rear of the base must be broken.
- You must use the 12-mm compression coupling, which is already mounted on the base.
- De-aerate the supply pipe before fitting and fastening the appliance.
- Avoid tension on the operating valve and pipes to avoid gas leakage.
- Check if the connection is gastight.

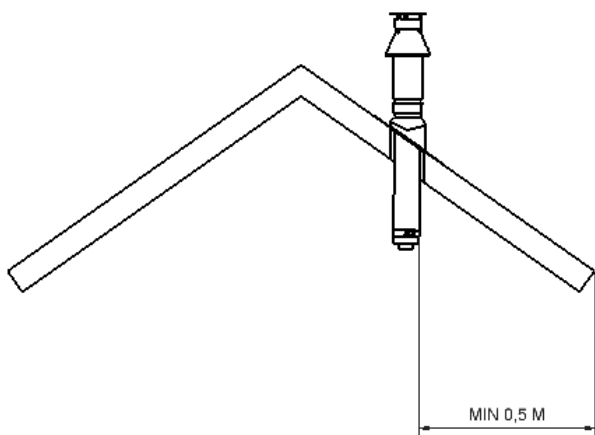
## Placing the concentric channel system

The concentric channel system consists of three parts: the channels itself, the transit through the roof or the wall and the outflow.

### Instructions for placing the outflow

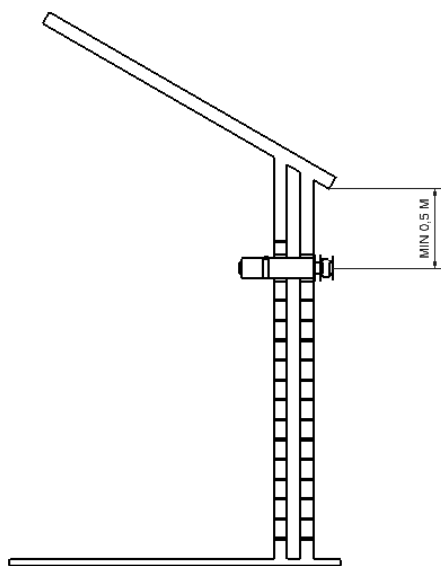
The outflow of the pipe system can be placed on top of the roof or against the side wall of the house.

#### Outflow on top of the roof



When placing the outflow on top of the roof, make sure that there is a distance of at least 50 cm between the outflow and the edges of the roof, with the exception of a possible existing ridge. You must also take the place of the outflow into account in relation to the existing ventilation openings, movable windows and combustion air supply provisions. Please consult the national and local requirements.

#### Outflow into the wall



When placing the outflow into the side wall, make sure that there is distance of at least 50 cm between the outflow and the corners of the building, eaves, gutters, balconies and etceteras. You need not have this distance

when the outflow runs to at least the front side of the overhanging part.

You must also take into consideration the place of the outflow in relation to the existing ventilation openings, movable windows and combustion air supply provisions. Please consult the national and local requirements.

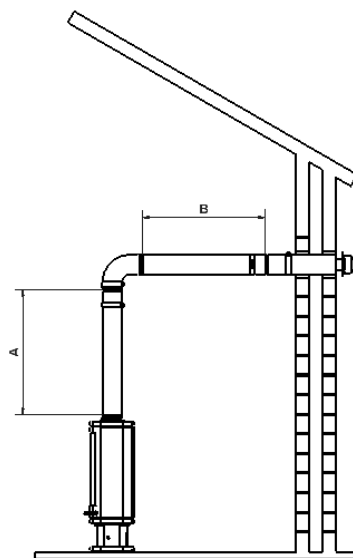
## Placing possibilities of the pipe system

To make the hearth turnable you always need the 4175 WANDERS turning pipe; the first vertical pipe A. The total length of the pipe system must never be more than 10 metres excluding the passage through the wall and outer wall. A 90° square angle counts as a length of 2 metres. A 45° turn counts as a length of 1 metre.

For the combined flue tube and combustion air supply you must apply one of the following possibilities of the WANDERS concentric pipe systems: with wall duct, with roof duct, or with roof duct with bend. When leading the pipe through the outer wall you must always make it 1 metre vertical before going through the outer wall.

### Installation through the outer wall

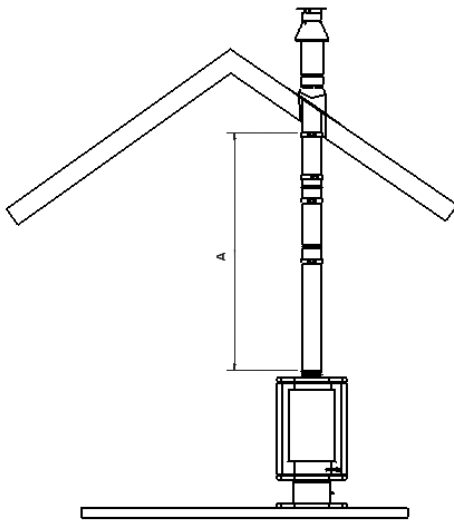
*Always allow 1 metre vertical before passing through the outer wall.*



Kind of gas	length of duct A (min. – max.)	length of duct B (min. – max.)	Sealing
Natural gas	1,0 – 3,0 m	0 – 3,0 m	No
Propane	1,5 – 3,0 m	0 – 3,0 m	No

*All measures are excluding the length of the transit through the wall.*

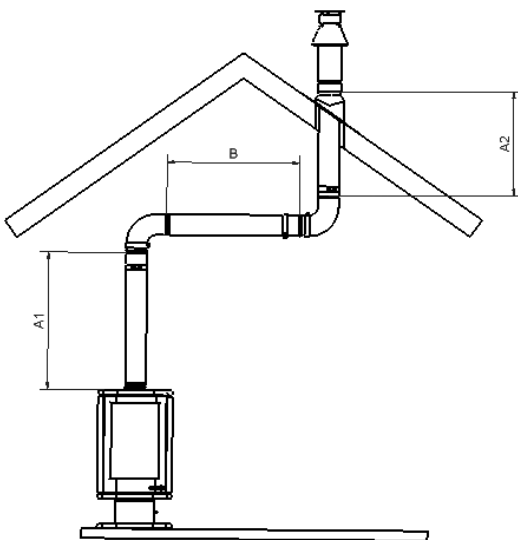
## Installation through the roof



<b>Kind of gas</b>	<b>length of duct A</b> (min. – max.)	<b>Sealing</b>
Natural gas	1,0 – 10,0 m	at least 3.0 m Ø50 mm
Propane	1,5 – 10,0 m	at least 3.0 m Ø50 mm

All measures are excluding the length of the transit through the roof.

## Installation through the roof with a bend



<b>Kind of gas</b>	<b>length duct B</b> (min. – max.)	<b>length duct A1</b> (min. – max.)	<b>length ducts A1 + A2</b> (min. – max.)	<b>Sealing</b>
Natural gas	1,0 – 10,0 m	1,0 – 10,0 m	1,0 – 10,0 m	No
Propane	1,0 – 10,0 m	1,0 – 10,0 m	1,0 – 10,0 m	No

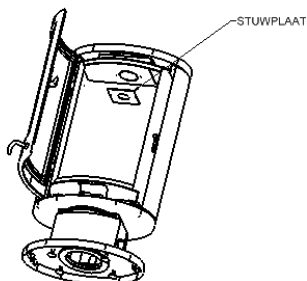
$$A1+A2 : B \geq 2:1$$

The ratio between vertical length and horizontal length (or 45° up) is always at least 2 to 1.

All measures are excluding the length of the transit through the roof.

## Installing the sealing

The diagrams on pages 28 and 29 indicate when you need to place a sealing. If this is the case, the seal must be placed on the inside of the combustion chamber (see illustration). The diameter of the seal must be 50 mm.



*Caution: wrong placement of the seal may cause malfunction of the appliance.*

## Completing the installation

The concentric system is now fitted and the fireplace is installed. To complete the installation, the following must be carried out:

### Opening the door

The Solea gas fireplace must be lighted only when the door is closed. The door is locked for safety reasons. Page 20 gives a description how to open the door. When the door is opened you can place the ceramic lumber set in the hearth and put the batteries in the receiver. The Solea can be used with both natural gas and propane.

## Placing the ceramic logs

### Avoid finger marks

Avoid leaving finger marks on the glass after placing the ceramic logs and closing the door. Finger marks will burn in the glass and can not be removed later.

### NATURAL GAS

Place the 8 ceramic logs as shown in the illustration below. The log set must be placed exactly as in the example. Make sure the door is closed before igniting the hearth.

Do not add or change anything to the ceramic logs. Make sure the pilot light is uncovered at all times, and that it can reach the main burner freely.

### PROPANE GAS

Place the 7 ceramic logs as shown in the illustration. The log set must be placed exactly as in the example. Make sure the door is closed before igniting the hearth.

Do not add or change anything to the ceramic logs. Make sure the pilot light is uncovered at all times, and that it can reach the main burner freely.



Arranging the log set for natural gas



Arranging the log set for propane gas.

## Placing the batteries

The Solea remote handset operates on a 9 V block battery. The receiver in the fireplace operates on four 1,5V batteries (type LR6 or AA).

The batteries will last for about one year.



Replacing the batteries of the receiver.

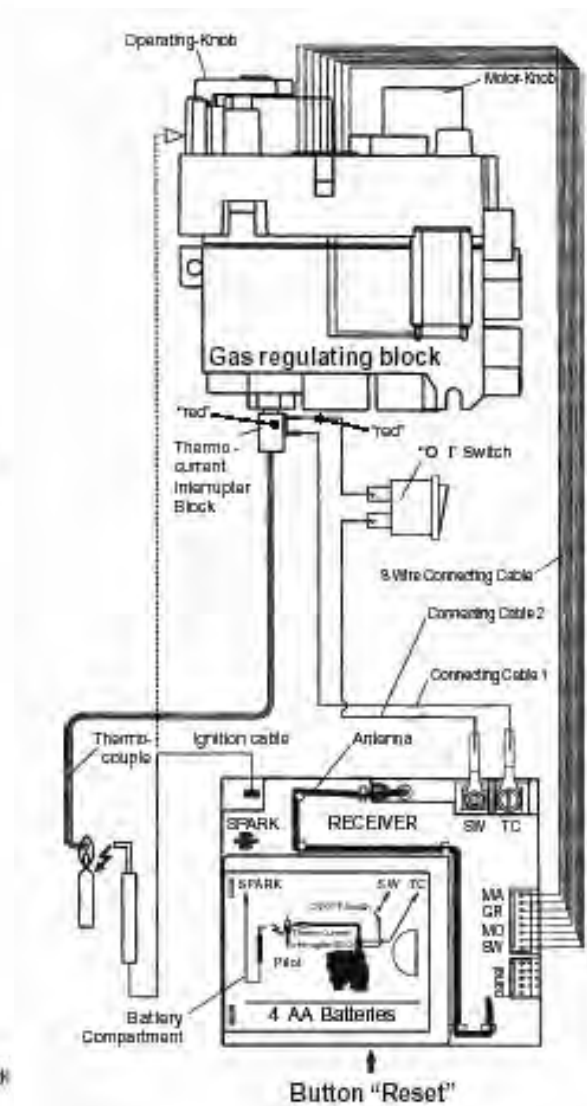
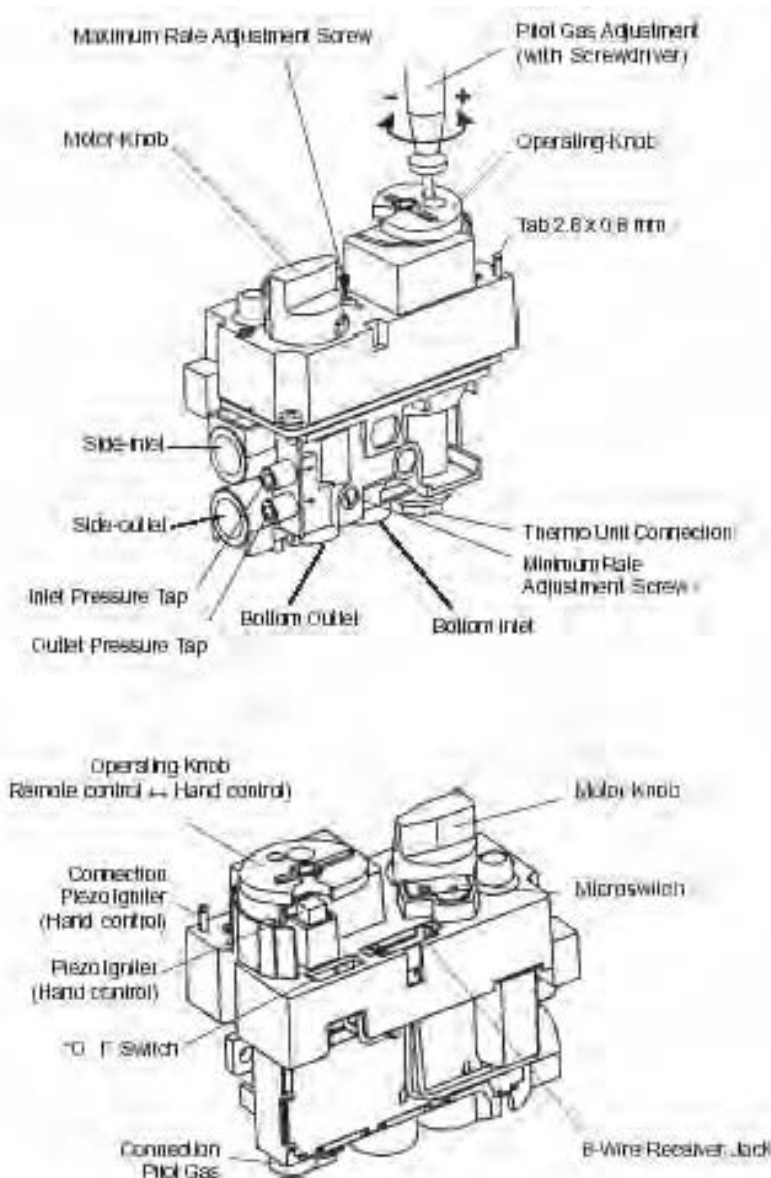


Replacing the batteries in the remote control.

## Technical details

### Diagram of the gas governor

### Electrical circuit diagram for gas governor and receiver



## Technical data for kind of gas and consumption

A	B	C	D	E	F	G	H
NL	G25 I2L	25mb	6,8kw	10mb	2,5	1,4	0,804
NL	I3P	30	5,0	29	1,2	1,1	0,196
BE	G20/G25 I2E+	20/25mb	7,3kw	7,6mb	2,5	1,4	0,770
BE	I3P	37	5,0	29	1,2	1,1	0,196
FR	G20/G25 I2E+	20/25mb	7,3kw	7,6mb	2,5	1,4	0,770
FR	I3P	37	5,0	29	1,2	1,1	0,196
IT	G20 I2H	20mb	7,3kw	7,6mb	2,5	1,4	0,770
IT	I3P	37	5,0	29	1,2	1,1	0,196
DE	G20/G25 I2ELL	20mb	7,3kw	7,6mb	2,5	1,4	0,770
DE	I3P	50	5,0	29	1,2	1,1	0,196
AT	G20 I2H	20mb	7,3kw	7,6mb	2,5	1,4	0,770
AT	I3P	50	5,0	29	1,2	1,1	0,196
GB	G20 I2H	20mb	7,3kw	7,6mb	2,5	1,4	0,770
GB	I3P	37	5,0	29	1,2	1,1	0,196
PT	G20 I2H	20mb	7,3kw	7,6mb	2,5	1,4	0,770
PT	I3P	37	5,0	29	1,2	1,1	0,196
ES	G20 I2H	20mb	7,3kw	7,6mb	2,5	1,4	0,770
ES	I3P	37	5,0	29	1,2	1,1	0,196
DK	G20 I2H	20mb	7,3kw	7,6mb	2,5	1,4	0,770
DK	I3P	30	5,0	29	1,2	1,1	0,196
LU	G20/G25 I2ELL	20mb	7,3kw	7,6mb	2,5	1,4	0,770
LU	I3P	37	5,0	29	1,2	1,1	0,196
IE	G20 I2H	20mb	7,3kw	7,6mb	2,5	1,4	0,770
IE	I3P	37	5,0	29	1,2	1,1	0,196
SE	G20 I2H	20mb	7,3kw	7,6mb	2,5	1,4	0,770
SE	I3P	30	5,0	29	1,2	1,1	0,196
NO	G20 I2H	20mb	7,3kw	7,6mb	2,5	1,4	0,770
NO	I3P	30	5,0	29	1,2	1,1	0,196

A: Land / Country / Pays / Land

B: Gastype / Gastype / Type de gas / Gasart

C: Voordruk / Prepressure / Pre pression / Vordruck

D: Belasting o.w. / Nom. Press. OW / Nom. Pression OW / Nom. Belastung

E: Branderdruk / Burner pressure / Pressi on brule on / Brennerdruck

F: Inspuiter / Injector / Buse / Einspritzer

G: Kleinstand inspuiters / Low stand injector / Buse petit feu / Klein Stand Einspritzer

H: Verbruik / Consumption / Consommation / Verbrauch



**FR**

**Mode d'emploi et instructions d'installation  
du poêle à gaz Solea**

*Cher client,*

*Nous vous félicitons pour l'acquisition de votre nouveau poêle à gaz de WANDERS. C'est une source de chaleur confortable qui vous donnera beaucoup de plaisir pendant de longues années.*

*Le Solea comporte un système fermé muni d'un conduit de cheminée à double paroi. Tous les gaz de fumées sont évacués directement vers l'extérieur par le canal intérieur. L'air frais est aspiré par le canal extérieur, ce qui assure toujours une belle vision des flammes. Le poêle à gaz se pose en principe dans tout local, même dans les locaux sans ventilation ou avec une ventilation mécanique.*

*Votre poêle a été conçu tout spécialement pour répondre aux exigences d'un emploi aisé, de la sécurité et du design. Il est développé et produit dans notre usine à Netterden (Pays-Bas) et fait à la main en grande partie. La construction est faite uniquement en les meilleurs matériaux en conformité avec les normes internationales en vigueur. Vous bénéficierez ainsi pour ce poêle de la garantie d'une longue durée de vie.*

*La première partie de ce mode d'emploi est consacrée aux conseils pour une utilisation correcte de votre poêle à gaz en toute sécurité. La deuxième partie comporte les instructions d'installation et les caractéristiques techniques destinées notamment à l'installateur.*

*Nous vous recommandons de lire ce manuel attentivement avant la mise en service de votre poêle à gaz et de le conserver bien. Votre installateur en aura besoin pour l'entretien annuel de votre poêle.*

*Nous espérons que vous profiterez beaucoup de l'ambiance chaleureuse du Solea.*

*L'Equipe de WANDERS*

## Table des matières

Installation	36
Mise en service	36
Prêt à l'emploi	37
Premier chauffage	37
Piles	38
Réglage de la télécommande	38
Allumage manuel	39
Mise en place du jeu de bûches en céramique	40
Entretien	40
Sécurité	41
Messages d'erreur	41
Garantie	42
Instructions d'installation	43
Dessins techniques	65

## Installation

En règle générale, c'est votre revendeur qui se charge de l'installation du Solea et de son raccordement au gaz. Si ce n'est pas le cas, confiez le montage à un installateur agréé. Le raccordement des installations à gaz par une personne non agréée est interdit. Dans ce cas-là, nous ne garantissons pas le bon fonctionnement du Solea.

## Turning and locking

Si vous avez acheté un Solea en version rotation, il est possible de tourner et de verrouiller le poêle en le décalant par sections de 30° à gauche ou à droite. De cette manière, vous pouvez diriger la vision des flammes vers vous, quelle que soit votre place dans la pièce. La rotation nécessite un positionnement du poêle tout droit sous le conduit de cheminée et sur un plancher solide. Le bouton situé au côté droit du socle (voir la photo) sert à verrouiller ou déverrouiller le Solea.



## Mise en service

Pour la première mise en service du Solea, procédez comme suit:

1. Ouvrez la porte du poêle (voir les figures à la page 36). Le bloc de réglage du gaz se trouve au centre (voir la photo)



*Le bloc de réglage du gaz.*

2. Mettez le commutateur « O I » sur la position I.
3. Tournez le bouton de commande sur ON.
4. Fermez et verrouillez ensuite la porte du Solea.

### **Ne laissez pas des traces digitales**

Veillez à ne pas laisser des traces digitales au verre. Elles seront marquées sur la vitre par la température élevée et ne s'enlèveront plus par la suite.

## Ouverture de la porte



1: Le Solea tout entier.



2: Enlevez la bande de serrage autour du conduit de cheminée.



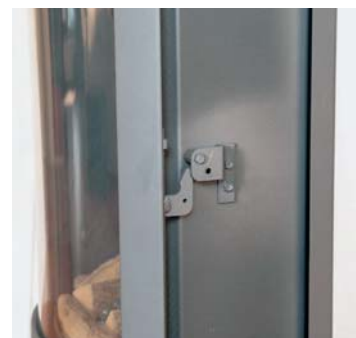
3: Soulevez un peu le dessus et déplacez-le.



4: Enlevez le panneau latéral droit.



5: Enlevez la vis dans le dispositif de verrouillage.



6: La porte peut être ouverte.

## Prêt à l'emploi

Lorsque le Solea est raccordé au réseau de distribution de gaz et qu'il a été réglé, votre poêle est prêt à l'emploi. Prenez la télécommande dans la main et pointez-la vers le poêle. Appuyez simultanément sur la touche 'OFF' et la grande touche supérieure ▼. Un petit bip indique que le signal atteint le récepteur et vous pouvez alors relâcher les deux touches. Ensuite, après quelques petits bips, la veilleuse s'allume. Quelques secondes plus tard, le poêle s'allume également à grand feu. Pour régler la hauteur des flammes à la main, vous utiliserez les grandes touches au centre de la télécommande.

Au moyen de la touche ▼ le poêle se met à brûler plus fort. Avec la touche ▲ le poêle est mis en allure plus réduite. Lorsque vous maintenez la touche ▼ enfoncée, le poêle vient en mode de Stand by. La veilleuse reste allumée.



## Premier chauffage

Votre poêle est couvert d'une laque thermorésistante qui doit encore être « cuite ». Au premier chauffage, il se dégage une odeur désagréable, mais inoffensive. Il est recommandé de faire brûler le Solea à grand feu pendant trois heures environ et de bien ventiler la pièce. Pendant la saison fraîche, il est recommandé de laisser la veilleuse brûler. Cela évite la condensation et les traces calcaires éventuelles à la face intérieure de la porte.

Pendant le "rodage" du poêle, un dépôt de suie peut se produire sur la vitre de la porte du poêle. La suie s'enlève facilement quand le poêle est froid avec un chiffon

humide ou avec un détergent spécial pour plaques de cuisson en céramique. Pour l'ouverture de la porte, voir la page 36. Veillez à ne pas laisser des traces digitales au verre à la face du côté du feu. Elles seront marquées sur la vitre quand vous chauffez le poêle.

### **Changement de couleur de parois, plafonds et grilles**

Par le chauffage du poêle, la couleur des parois, plafonds et grilles peut changer. C'est que des grains de poussière brûlent dans le manteau de convection. Il s'agit d'un processus naturel dont WANDERS ne saurait assumer la responsabilité. Pour réduire au maximum la décoloration, veuillez vous reporter aux consignes généralement données dans le commerce sur les poêles d'ambiance. Votre installateur vous renseignera.

Pendant le premier chauffage, le Solea calcule par soi-même le temps nécessaire pour atteindre la température programmée. A la base de ce calcul, le poêle sélectionne désormais toujours la manière la plus efficace pour réchauffer la pièce.

Il peut donc arriver que le poêle ne passe pas immédiatement en la puissance maximale si vous allumez le poêle.

*Faites attention à ce que les bûches ne bloquent pas la veilleuse. Le gaz doit pouvoir s'écouler librement vers le brûleur principal. Le brûleur principal est situé sous le jeu de bûches. Pour un arrangement correct du jeu de bûches en céramique, voir la page 40.*

### **Logement neuf ou rénové récemment?**

Faites passer six semaines avant de chauffer le poêle dans un logement neuf livré récemment ou dans une pièce rénovée en grande partie récemment. C'est que les murs et les plafonds contiennent encore des gaz, des amollissants et de l'humidité provenant du plâtrage et de la peinture. Par les courants d'air chaud, les grains de poussière dans la pièce changent de couleur et se collent contre les murs et plafonds. De plus, en devenant chauds, les points humides des murs et plafonds forment de la sorte des taches jaunâtres.

## Piles

Le Solea est livré de façon standard avec les piles insérées dans le récepteur du poêle. Quand l'allumage électronique du poêle ne fonctionne pas, l'épuisement des piles du récepteur en est la cause la plus plausible. Nous vous conseillons de mettre des piles neuves dans le récepteur et la télécommande lorsque vous installez le Solea. Le récepteur dans le poêle fonctionne à quatre piles de 1,5 V (type LR6 ou AA) ou à une pile alcaline de 9 V. La télécommande fonctionne à un bloc-piles alcalines de 9 V. Les piles ont une durée de vie d'un an environ.

Si pendant la mise en route du poêle un son prolongé est émis à courts intervalles, il s'agit d'un signal que les piles dans le récepteur sont épuisées. Pour la télécommande également, le signal d'émetteur sert d'indication que les piles ont besoin d'être remplacées. Chaque fois que vous utilisez la télécommande pour la régulation du poêle, le signal d'émetteur s'affiche en haut à droit sur l'écran. Si en actionnant les touches, **vous ne le remarquez plus**, c'est que la pile de la télécommande devra être remplacée.



Remplacement des piles du récepteur



Remplacement du bloc-piles de la télécommande

## Réglage de la télécommande

Le réglage de la télécommande de votre Solea est assez simple. Une fois la télécommande réglée, rien de plus facile que de commander le poêle. De plus, à l'aide de la télécommande vous pouvez programmer quatre plages horaires pour la température souhaitée.

Pendant le réglage de la télécommande, veuillez mettre le poêle hors service pour éviter que par mégarde le poêle soit mis à une allure plus grande ou même plus faible.

*Si depuis plus de six heures, le Solea ne reçoit pas de signal de la télécommande, le poêle revient automatiquement en mode de veille. Dans ce cas, la veilleuse reste allumée.*

*Si la veilleuse est éteinte après le chauffage, attendez au moins cinq minutes avant de rallumer le poêle.*

### Heure et date

A la première insertion des piles dans la télécommande, l'indication 0:00 clignote brièvement. Ensuite, l'écran affiche la température, l'heure (0:00) et «MAN» à gauche en bas.

Appuyez simultanément sur les grandes touches ▲ et ▼. Sur l'écran, l'indication de l'heure se met à clignoter. A l'aide de la touche ▲ vous réglez l'heure exacte ; à l'aide de la touche ▼ vous réglez les minutes. Attendez un instant ou appuyez sur 'OFF' pour mémoriser l'heure réglée.

Il est possible de faire alterner l'indication des degrés en Celsius / 24 h et l'indication américaine en Fahrenheit / 12 h. Tenez les touches « OFF » et ▼ enfoncées pendant 2 secondes et l'indication est alternée automatiquement.

### SET: modification du mode d'utilisateur

La touche SET vous permet de déterminer vous-même la manière de commander votre Solea.

Il y a 4 modes d'utilisateur: MAN ☀-temp ⏸-temp et TIMER. En actionnant chaque fois brièvement la touche SET, vous parcourez les différents modes.

### MAN

En position « MAN » vous pouvez à l'aide des grandes touches augmenter ▲ et diminuer manuellement ▼ le feu du poêle. Si vous maintenez la touche ▼ enfoncée, le poêle passe à la position la plus basse, sur la veilleuse. Chaque fois que vous appuyez à partir d'une autre fonction (☀-temp, ⏸-temp ou TIMER) sur ▼ ou ▲, la télécommande passe à « MAN ».

### ☀ - temp

Appuyez 1 fois brièvement sur « SET »; le ☀-temp s'affiche à l'écran. Maintenez la touche SET enfoncée un peu plus

longtemps jusqu'à ce que la mention de la température de jour se mette à clignoter. A l'aide des grandes touches ▲ et ▼ vous réglez par demi-degrés la température de jour. La télécommande revient automatiquement à la température de jour. La température de jour est de 5° C au minimum.

### ⏸ - temp

Appuyez 2 fois brièvement sur «SET»; le ⏸-temp s'affiche sur l'écran. Maintenez la touche SET enfoncée un peu plus longtemps jusqu'à ce que la mention de la température de nuit se mette à clignoter. A l'aide des grandes touches ▲ et ▼ vous réglez par demi-degrés la température de jour. La télécommande revient automatiquement à la température de nuit. La température de nuit est de 5° C au minimum. Sur l'écran s'affiche alors l'indication « - » .

### TIMER

Au total, il est possible de programmer quatre plages horaires pour le Solea. Si vous faites en sorte que les plages se suivent, vous serez toujours assuré d'une chaleur agréable dans votre pièce.

Appuyez 3 fois sur SET; sur l'écran en bas à droite s'affiche le mot «TIMER». Maintenez la touche «SET» enfoncée jusqu'à ce que P1⌚ s'affiche et l'indication de l'heure clignote. A l'aide des touches ▲ et ▼ vous pouvez régler respectivement les heures et les minutes. En actionnant brièvement la touche SET, vous parcourez le programme timer P1 ⌚-temp, P1 ⏸-temp, P2 ⌚-temp, P2 ⏸-temp. Voici l'exemple d'un réglage :

P1 ⌚-temp:	07:30 - 08:30	19° C
P1 ⏸-temp:	08:30 - 17:00	15° C
P2 ⌚-temp:	17:00 - 23:00	19° C
P2 ⏸-temp:	23:00 - 07:30	15° C

*La fonction de TIMER n'est active que si la veilleuse est allumée. Pour couper la fonction de TIMER appuyez 1 fois sur OFF. La télécommande passe en mode de MAN.*

### Thermostat

La télécommande sert aussi de thermostat du poêle à gaz. A l'aide de ⌚-temp et de ⏸-temp vous pouvez régler une température fixe pour la journée et la nuit. Pour un fonctionnement optimal il est conseillé de déposer la télécommande dans un rayon de 5 m., l'écran étant orienté vers le poêle.

## Allumage manuel

Votre Solea peut aussi être allumé à la main. Procédez comme suit :

1. Ouvrez la porte du poêle comme indiqué à la page 36 et enlevez le panneau sur le devant du pied.
2. Déconnectez le câble d'allumage du récepteur et raccorder-le au bloc d'allumage.



3. Mettez l'interrupteur « 0 I » dans la position « I ». Tournez le bouton du moteur entièrement vers la droite, des petits coups secs se faisant entendre. Mettez le bouton de commande dans la position « MAN »



4. Enfoncez à l'aide d'un stylo, par exemple, la petite goupille métallique et maintenez-la enfoncée. Appuyez sur le petit bloc carré dans l'ouverture.



5. Des petits coups secs sont émis; la veilleuse s'allume. Lorsque la veilleuse est allumée, vous devez encore maintenir la goupille métallique enfoncée pendant quelques secondes.

Si vous éteignez la veilleuse, attendez 5 minutes au moins avant de répéter les opérations ci-avant.

6. Mettez le bouton de commande sur la position «ON».
7. Tournez le bouton du moteur vers la gauche pour allumer le brûleur. Puis, il est possible à l'aide du bouton du moteur de régler la hauteur des flammes.

Pour éteindre le feu, il faut retourner le bouton du moteur entièrement vers la droite. La veilleuse reste alors allumée. Pour éteindre également la veilleuse, mettez le commutateur « O I » dans la position « O ».

## Mise en place du jeu de bûches en céramique

Le Solea fonctionne au gaz naturel ou au gaz propane. Le modèle gaz propane a un jeu de 7 bûches; la version gaz naturel a 8 bûches. Veillez à ranger les bûches de façon correcte (voir les figures). Faites en sorte qu'aucune bûche ne se trouve devant la veilleuse. Cela empêcherait le brûleur principal de brûler et les gaz non brûlés s'accumuleraient dans le poêle. Dans ce cas-là, éteignez la veilleuse et attendez cinq minutes avant de rallumer le poêle.

Assurez-vous que la porte est bien fermée si vous allumez le poêle.

*Veillez à ne pas laisser des traces digitales au verre. Elles seront marquées sur la vitre par la température élevée et ne s'enlèveront plus par la suite.*

*Il est interdit de rajouter des bûches ou d'autres matières au jeu de bûches. Le poêle ne fonctionnerait pas proprement dans ce cas et pourrait être détérioré irréparablement. Les bûches en céramique ne peuvent être remplacées que par des bûches de WANDERS du même type.*

## Entretien

### Petit entretien

Vous nettoierez vous-même l'extérieur de votre poêle à l'aide d'un chiffon humide non pelucheux. Si du café ou un autre produit a été renversé sur le cadre ornemental pendant que le poêle brûle, il faudra l'éteindre immédiatement. Dès que le poêle est redevenu froid, vous pouvez enlever les taches avec un chiffon humide. La vitre froide peut être nettoyée à l'aide d'un détergent spécial pour plaques de cuisson céramiques.

*N'utilisez ni des détergents et abrasifs agressifs, ni de la pâte à polir.*

### Entretien annuel

Il faut faire contrôler et entretenir votre poêle à gaz par un installateur agréé au moins une fois par an. Le contrôle et le nettoyage éventuel doivent concerner les éléments suivants :

- L'étanchéité des tuyaux d'évacuation des gaz et fumées et de l'amenée de l'air de combustion.
- Le fonctionnement correct du bloc de réglage du gaz et du circuit thermoélectrique (protection contre l'écoulement de gaz inopiné) et l'allumage



Arrangement jeu de bûches et gaz naturel



Arrangement jeu de bûches et gaz propane



du brûleur principal.

- La canalisation entière, y compris la traversée murale ou de toit et le débouché à l'endroit où il vient de dépasser la façade ou le toit.
- L'usure éventuelle des joints des portes et fenêtres.
- Le nettoyage doit porter sur le brûleur principal, la veilleuse, le tuyau d'évacuation des gaz et l'amenée de l'air de combustion. La poussière dans le poêle s'enlève avec un aspirateur.

## Sécurité

Une source de chaleur de WANDERS, c'est plus que le seul poêle dans votre pièce. Le conduit de fumée et la traversée murale ou de toit constituent aussi des éléments du système de chauffage. WANDERS ne pourra garantir un fonctionnement de Solea en toute sécurité que s'il est installé en combinaison avec le conduit de cheminée concentrique de WANDERS.

Tous les poêles à gaz de WANDERS sont équipés d'une protection thermocouple. Cela empêche le gaz de s'écouler librement dans le cas où la veilleuse serait coupée.

Quelques consignes pour l'usage du Solea en toute sécurité:

1. Ne chauffez le poêle que si la porte est bien fermée. Si la porte est ouverte ou la vitre est brisée, le poêle ne pourra pas être utilisé.
2. Tenez les jeunes enfants et les personnes infirmes éloignés d'un poêle qui brûle et ne laissez-les pas seuls dans la pièce. Eventuellement, vous pouvez mettre en place un pare-feu.
3. Ne versez ou ne mettez pas des liquides ou des matériaux combustibles sur les bûches. Ils risquent d'endommager le poêle irrémédiablement.
4. Ne laissez jamais les enfants jouer avec la télécommande.
5. Le Solea ne peut jamais être encastré. La distance de sécurité jusqu'à la paroi en arrière doit être de 10 cm au moins. Aménagez des distances latérales de 20 cm au moins.  
Si votre Solea est tournant, la distance entre le Solea, quel que soit le degré de sa rotation, et le mur doit être de 20 cm au minimum. Pour des raisons de sécurité, la distance à partir de la face vitrée du Solea et le mur ne peut jamais être inférieure à 80 cm.
6. Evitez la présence de matières combustibles, par exemple des rideaux, tout près du poêle. Respectez un écartement d'au moins 1,5 m.
7. Le poêle à gaz ne doit être réparé que par un installateur agréé en utilisant des pièces d'origine.
8. Si pour une cause quelconque la veilleuse s'éteint, vous devrez attendre 5 minutes avant de rallumer le Solea.

## Messages d'erreur

Il arrive parfois que votre Solea ne fonctionne pas à souhait, Avant contacter le vendeur de votre poêle à gaz ou un installateur agréé, vous pourrez vérifier vous-même les messages d'erreur suivants.

### ***La veilleuse ne s'allume pas.***

- Vérifiez si le tuyau de l'amenée du gaz est ouvert. Pour cela, enlevez le panneau frontal du socle du poêle et ouvrez le robinet à gaz.
- Contrôlez les piles du récepteur et de la télécommande (voir la page 38).
- Le problème est peut-être causé par une brève interruption électronique. Ouvrez la porte du poêle (voir la page 36) et remettez le récepteur à zéro à l'aide de la touche reset à l'arrière du récepteur.

### ***J'entends un son prolongé avec des courts intervalles lors de l'allumage de la veilleuse.***

- Il s'agit du signal que les piles du récepteur doivent être remplacées (voir la page 38). Après ce signal, vous pourrez encore dix fois environ allumer votre poêle.

### ***J'entends un son continu qui dure 5 secondes.***

- Un câble du poêle n'est pas raccordé ou le commutateur «O I» ne se trouve pas dans la position «I». Ouvrez la porte du poêle (voir la page 36), contrôlez les câbles et le commutateur «O I». Si ensuite le poêle ne se met pas en marche, contactez un installateur agréé.

### ***J'entends 5 fois un signal bref. La veilleuse et le brûleur principal ne s'allument pas.***

- La cause est peut-être la présence de l'air dans le tuyau de la veilleuse. Attendez 5 minutes et rallumez le poêle. Si cela ne marche pas non plus, contactez un installateur agréé.

## Garantie

Le Solea de WANDERS Metaalproducten B.V. à Netterden bénéficie d'une garantie de 1 an à partir de la date d'achat, à condition que le poêle ait été installé et utilisé conformément aux instructions données dans ce mode d'emploi. La garantie couvre tous les défauts qui résulteraient des vices de matière et de construction. Dans ce cas, vous recevrez des pièces nouvelles gratuitement. Les frais de salaire et les autres frais n'entrent pas dans le champ de la garantie. Les pièces défectueuses peuvent être expédiées franco à WANDERS Metaalproducten B.V., Amtweg 4, 7077 AL, Netterden. Pays-Bas .

La garantie ne s'applique pas aux dérangements provenant d'une mauvaise utilisation, d'un manque de respect des instructions d'installation et d'emploi, d'une installation réalisée par un installateur non-agréé, d'un défaut d'entretien et de la transformation du poêle pour un fonctionnement à un autre type de gaz.

WANDERS n'est pas responsable des éventuelles fissures au plâtre de parement et des décolorations des parois, plafonds et/ou grilles après le chauffage du poêle. Les décolorations peuvent être causées par la combustion des grains de poussière dans le manteau de convection. Pour réduire au maximum les fissures au plâtre et les décolorations éventuelles, veuillez vous reporter aux consignes généralement données dans le commerce sur les poêles d'ambiance. Votre installateur vous renseignera.

Les plaintes sont examinées après qu'elles ont été présentées par l'établissement de vente, par l'installateur ou la compagnie du gaz, accompagnées d'une copie de la facture d'achat indiquant la date d'achat. Les réparations ne donnent pas droit à une prorogation de la durée de garantie. Les dommages consécutifs sont exclus.

# Instructions d'installation du poêle à gaz Solea

## Table des matières

Consignes générales	43
Mise en place de la canalisation concentrique	44
Positionnements de la canalisation possibles	44
Mise en place d'une retenue	46
Achèvement de l'installation	46
Caractéristiques techniques	47

## Consignes générales

Le poêle à gaz Solea est un système fermé et il ne peut être installé qu'en combinaison avec la canalisation concentrique de WANDERS. Le Solea satisfait à la norme européenne CE pour les poêles à gaz si les conditions ci-avant sont réunies. WANDERS n'est soumise à aucune garantie si le poêle à gaz a été raccordé et/ou installé de manière incomplète ou incorrecte. La canalisation consiste en un conduit de fumée intérieur d'un diamètre de 80 mm et d'un conduit extérieur de 150 mm.

Votre poêle à gaz ne peut être monté et raccordé que par un installateur agréé et selon les instructions d'installation suivantes. En outre, les législations et réglementations nationales et locales en vigueur relatives au montage et à l'usage d'appareils au gaz fermés sont d'application.

Avant de procéder à l'installation de l'appareil, l'installateur devra vérifier si les données de la plaque signalétique correspondent au type et à la pression du gaz auquel le poêle sera raccordé. Si ce n'est pas le cas, le Solea ne doit pas être raccordé.

### Positionnement

Le poêle se pose sans problèmes dans une maison d'habitation isolée et/ou équipée d'une ventilation mécanique. Il n'y a pas besoin de prévoir une aération complémentaire pour la combustion. Un ventilateur d'évacuation des gaz de fumée n'est pas non plus nécessaire. Les gaz de fumée sont évacués vers l'extérieur par tirage naturel par le canal intérieur. L'oxygène nécessaire pour la combustion est amené par l'entre-deux des canaux. Pour cette raison il est interdit d'interposer une isolation entre les canaux intérieur et extérieur.

Le Solea ne peut pas être encastré. Assurez-vous que le plancher est assez solide. La distance jusqu'à la paroi en arrière doit être de 10 cm au moins. Prévoyez à gauche et à droite du poêle un écartement libre de 20 cm au moins.

Si votre Solea est tournant, la distance entre le Solea, quel que soit le degré de sa rotation, et le mur doit être de 20 cm au minimum. Pour des raisons de sécurité incendie, la distance à partir de la face vitrée du Solea et le mur ne peut

jamais être inférieure à 80 cm.

Assurez-vous que le Solea est installé sur un plancher suffisamment solide et en ligne avec le conduit de fumée. Si le poêle n'est pas à plomb par rapport à la canalisation concentrique, il ne peut pas pivoter.

### Isolation

A cause des températures élevées allant jusqu'à env.150° Celsius (300° Fahrenheit) de l'enveloppe extérieure, il est interdit d'appliquer ou de poser des matières combustibles à proximité de la canalisation. Pour cette raison, les canaux concentriques doivent être mis entièrement dans une gaine depuis l'endroit où ils ne sont plus visibles jusqu'au débouché dans la façade. Prévoyez une aération de la canalisation concentrique sous fourreau en aménageant une grille (par étage) à proximité du plancher et du plafond. Appliquez des étriers muraux universels d'un diamètre de 150 mm pour fixer la canalisation concentrique.

Si vous souhaitez utiliser une cheminée existante, il convient d'abord de vérifier si son isolation est suffisante et si son diamètre permet le raccordement à la canalisation concentrique. Une cheminée utilisée auparavant pour un foyer à bois ou à charbon doit être nettoyée profondément par un professionnel. Il faut toujours utiliser le dispositif de raccordement spécial de WANDERS pour un poêle à gaz qui sera raccordé à une cheminée existante.

### Raccordement au gaz

- Utilisez dans le tuyau d'amenée du gaz un robinet d'arrêt G3/8" homologué avec raccord. Le raccordement de gaz de l'appareil est situé au socle. Le tuyau à gaz peut être raccordé en passant par le plancher ou par l'arrière. Pour le raccordement à l'arrière il est nécessaire d'enlever la plaque de rupture dans le panneau arrière du socle.
- Pour le raccordement utilisez le raccord rapide 12 mm déjà monté au socle.
- Purgez le tuyau d'amenée avant d'accoupler le poêle.
- Veillez à ce que le robinet de commande et les tuyaux ne soient pas tendus. Cela risque de provoquer des fuites de gaz.
- Vérifiez les raccords au gaz sur l'étanchéité au gaz.

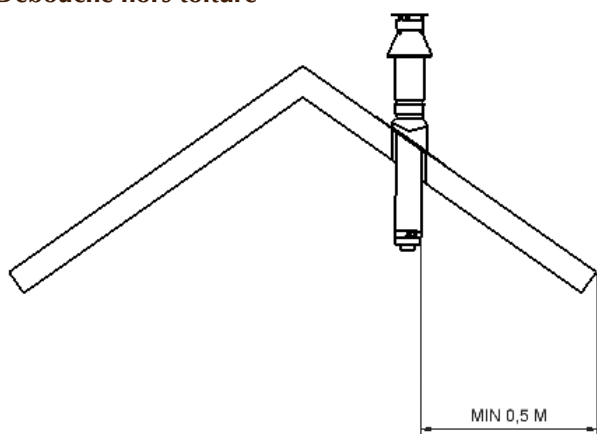
## Mise en place de la canalisation concentrique

La canalisation concentrique se compose de trois éléments: les canaux eux-mêmes, la traversée hors toiture ou murale et le débouché.

### Prescriptions au montage du débouché

Le débouché des canaux peut être monté hors toiture ou contre une façade latérale du bâtiment.

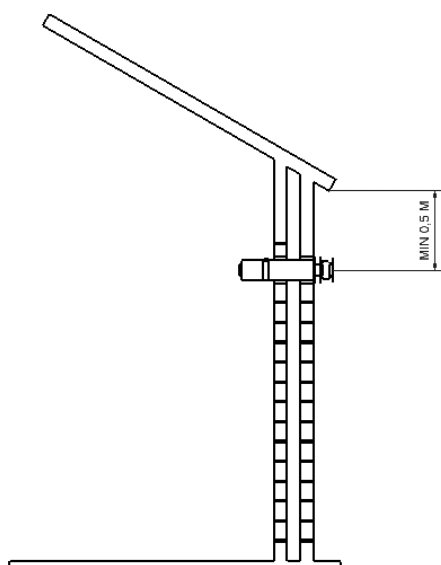
#### Débouché hors toiture



L'orifice du débouché hors toiture doit être écarté 50 cm au moins des planches de rive, exception faite d'un faîte éventuel.

Il faut également tenir compte de la position du débouché par rapport aux orifices d'aération, aux fenêtres ouvrantes et aux prises d'air de combustion. Consultez les réglementations nationale et régionale.

#### Débouché dans la façade



L'orifice du débouché dans une façade latérale doit se trouver à une distance de 50 cm au moins des coins du bâtiment, des avancées de toit, des gouttières, des

balcons etc., sauf si le débouché se prolonge au moins jusqu'au devant de la saillie.

Il faut également tenir compte de la position du débouché par rapport aux orifices d'aération, aux fenêtres ouvrantes et aux prises d'air de combustion. Consultez les réglementations nationales et régionales

## Positionnements de la canalisation possibles

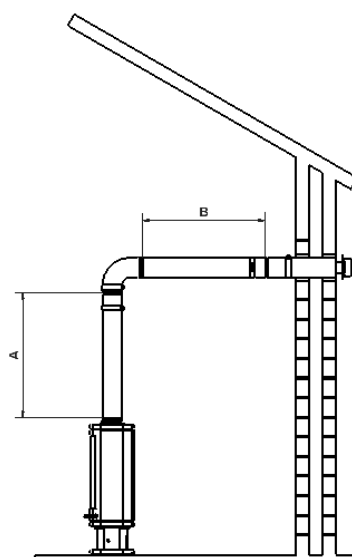
Pour permettre la rotation du poêle il faut toujours appliquer la buse tournante 4175 de WANDERS, le premier tuyau vertical « A ». La longueur totale de la canalisation ne pourra jamais être supérieure à 10 m, la traversée murale et le débouché dans la façade n'y étant pas compris. La longueur calculée d'un coude de 90° est de 2 m et celle d'un coude de 45° est de 1 m.

Pour le double tuyau d'évacuation des gaz de fumée et d'amenée de l'air de combustion il faut appliquer un des positionnements possibles pour la canalisation concentrique de WANDERS : avec une traversée murale, avec une traversée de toit ou bien avec une traversée de toit avec déplacement.

Si vous utilisez une traversée murale, il faudra toujours commencer par poser un tuyau vertical de 1 m avant de monter la traversée murale.

### Positionnement avec traversée murale

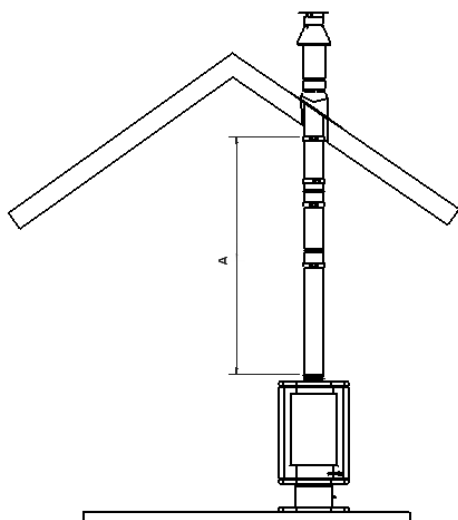
Commencez par monter un tuyau vertical avant de faire la traversée murale.



Type de gaz	longueur canal A (min. – max.)	longueur canal B (min. – max.)	Plaque de retenue
Gaz naturel	1,0 – 3,0 m	0 – 3,0 m	No
Gaz propane	1,5 – 3,0 m	0 – 3,0 m	No

Les mesures ne prennent pas en compte la longueur de la traversée murale.

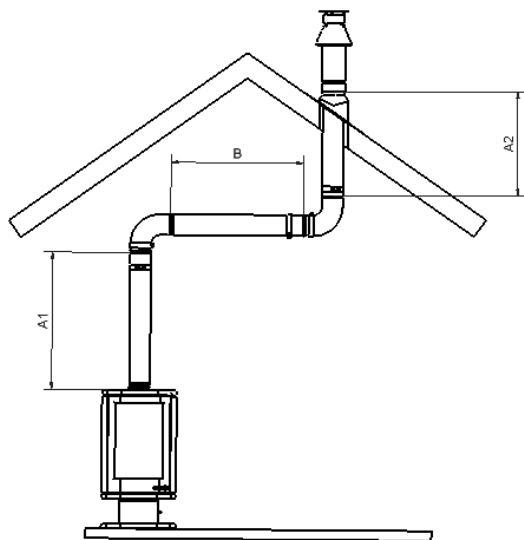
### Positionnement avec traversée de toit



Type de gaz	longueur canal A (min. – max.)	Plaque de retenue
Gaz naturel	1,0 – 10,0 m	à partir de 3,0 m. Ø50 mm
Gaz propane	1,5 – 10,0 m	à partir de 3,0 m. Ø50 mm

Les mesures ne prennent pas en compte la longueur de la traversée de toit..

### Positionnement avec traversée de toit et déplacement



Type de gaz	longueur canal B (min. – max.)	longueur canal A1 (min. – max.)	longueur canal A1 + A2 (min. – max.)	Plaque de retenue
Gaz naturel	1,0 – 10,0 m	1,0 – 10,0 m	1,0 – 10,0 m	Non
Gaz propane	1,0 – 10,0 m	1,0 – 10,0 m	1,0 – 10,0 m	Non

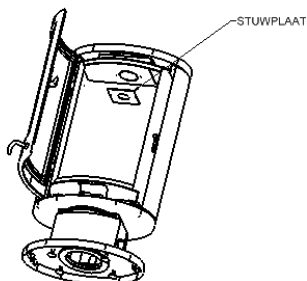
$$A1+A2 : B \geq 2:1$$

La proportion de la longueur verticale par rapport à la longueur horizontale (ou 45° vers le haut) est toujours de 2 sur 1 au minimum.

Les mesures ne prennent pas en compte la longueur de la traversée de toit.

## Mise en place d'une retenue

Les tableaux indiquent aux pages 44 et 45 quand il est nécessaire d'appliquer une retenue. Si c'est le cas, la retenue devra être montée à l'intérieur de la chambre de combustion (voir la figure). La retenue doit avoir un diamètre de 50 mm.



*Attention: un montage incorrect peut entraîner des dérangements de l'appareil.*

## Achèvement de l'installation

Maintenant que les canaux concentriques sont montés et le poêle mis à sa place, l'achèvement de l'installation se fait comme suit :

### Ouverture de la porte

Le Solea ne peut brûler qu'à porte fermée. Pour plus de sécurité, la porte est verrouillée. L'ouverture de la porte est décrite à la page 36. Quand la porte est ouverte, il est possible d'introduire le jeu de bûches en céramique et les piles du récepteur. Le Solea peut être alimenté par le gaz naturel et par le gaz propane.

## Mise en place du jeu de bûches en céramique

### *Ne laissez pas des traces digitales*

Veillez à ne pas laisser des traces digitales au verre. Elles seront marquées sur la vitre par la température élevée et ne s'enlèveront plus par la suite.

### GAZ NATUREL

Mettez en place les 8 bûches céramiques comme dans les figures ci-après. Les bûches doivent être placées exactement selon l'exemple. Assurez-vous que la porte est fermée quand vous allumez le poêle.

Il est interdit de rajouter quelque chose aux bûches ou de modifier leur arrangement. Faites en sorte que la veilleuse puisse toujours brûler librement par-dessus le brûleur.

### GAZ PROPANE

Mettez en place les 7 bûches céramiques comme dans les figures ci-contre. Les bûches doivent être placées exactement selon l'exemple. Assurez-vous que la porte est fermée quand vous allumez le poêle.

Il est interdit de rajouter quelque chose aux bûches ou de modifier leur arrangement. Faites en sorte que la veilleuse puisse toujours brûler librement au-dessus du brûleur.



*Arrangement jeu de bûches: gaz naturel.*



*Arrangement jeu de bûches: gaz propane.*

## Insertion des piles

La télécommande du Solea fonctionne à un bloc-piles de 9 V. Le récepteur dans le poêle fonctionne à 4 piles de 1,5 V (type LR6 ou AA).

de 1,5 V (type LR6 ou AA). La durée de vie des piles est de 1 an environ.



Remplacement des piles du récepteur

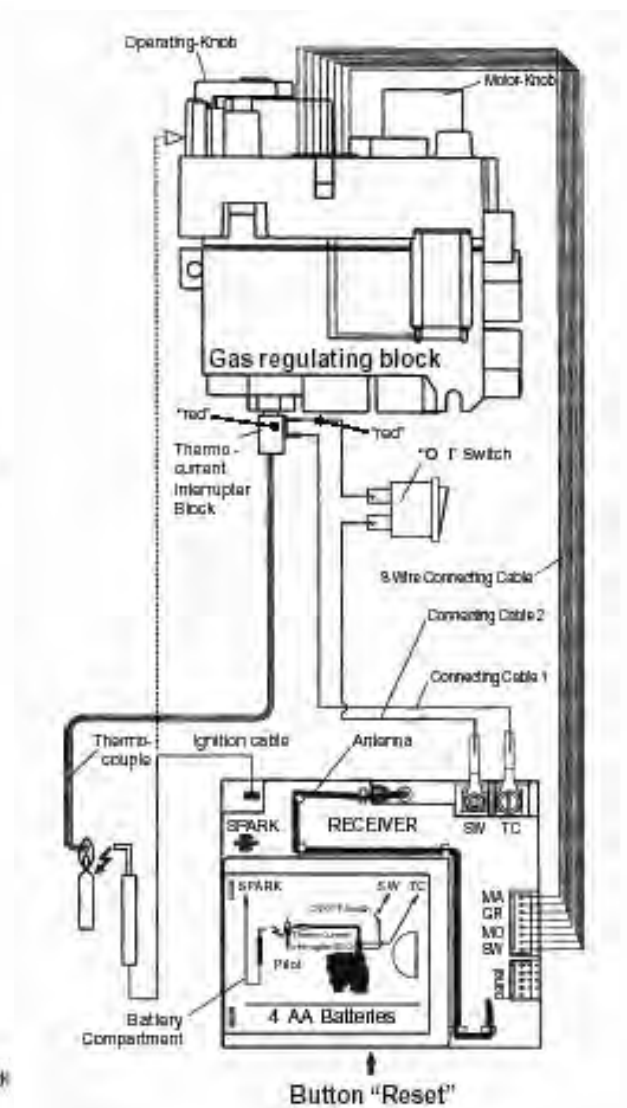
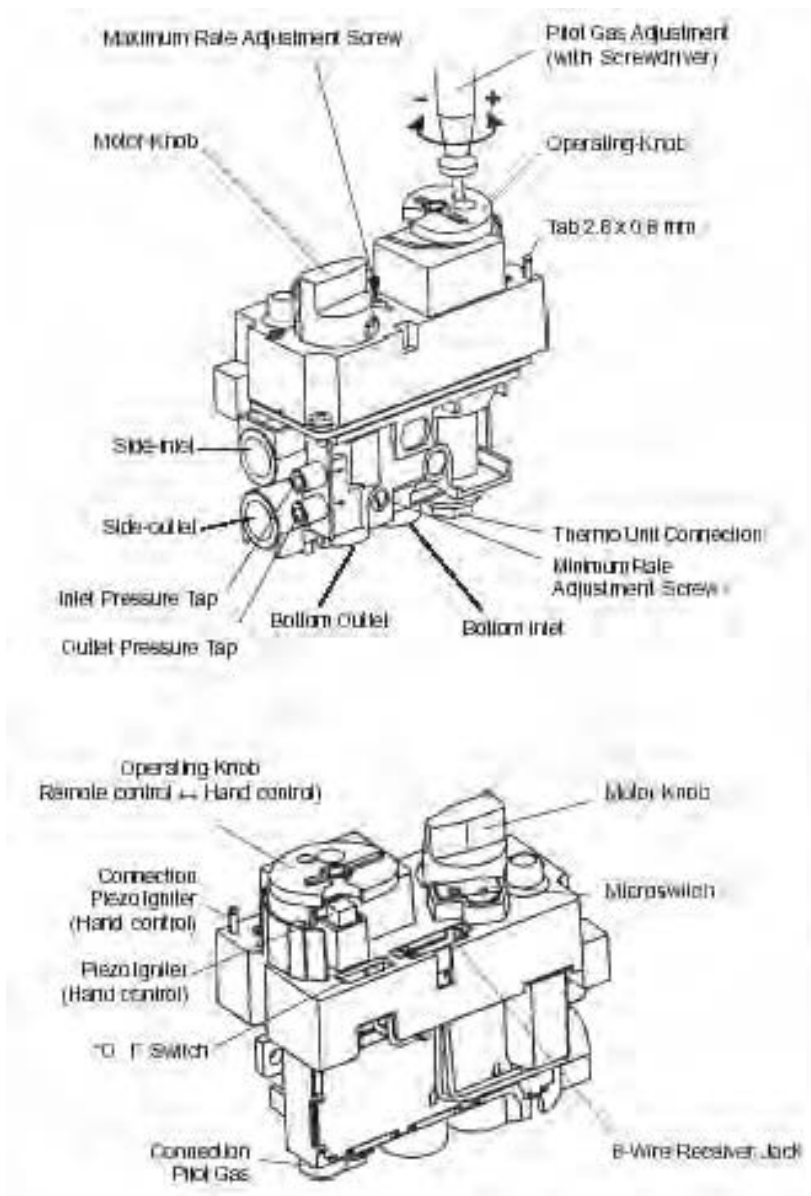


Remplacement du bloc-piles de la télécommande

## Caractéristiques techniques

### Schéma bloc de réglage du gaz

### Schéma électrique du bloc de réglage du gaz et du récepteur



## Caractéristiques techniques: type du gaz et consommation

A	B	C	D	E	F	G	H
NL	G25 I2L	25mb	6,8kw	10mb	2,5	1,4	0,804
NL	I3P	30	5,0	29	1,2	1,1	0,196
BE	G20/G25 I2E+	20/25mb	7,3kw	7,6mb	2,5	1,4	0,770
BE	I3P	37	5,0	29	1,2	1,1	0,196
FR	G20/G25 I2E+	20/25mb	7,3kw	7,6mb	2,5	1,4	0,770
FR	I3P	37	5,0	29	1,2	1,1	0,196
IT	G20 I2H	20mb	7,3kw	7,6mb	2,5	1,4	0,770
IT	I3P	37	5,0	29	1,2	1,1	0,196
DE	G20/G25 I2ELL	20mb	7,3kw	7,6mb	2,5	1,4	0,770
DE	I3P	50	5,0	29	1,2	1,1	0,196
AT	G20 I2H	20mb	7,3kw	7,6mb	2,5	1,4	0,770
AT	I3P	50	5,0	29	1,2	1,1	0,196
GB	G20 I2H	20mb	7,3kw	7,6mb	2,5	1,4	0,770
GB	I3P	37	5,0	29	1,2	1,1	0,196
PT	G20 I2H	20mb	7,3kw	7,6mb	2,5	1,4	0,770
PT	I3P	37	5,0	29	1,2	1,1	0,196
ES	G20 I2H	20mb	7,3kw	7,6mb	2,5	1,4	0,770
ES	I3P	37	5,0	29	1,2	1,1	0,196
DK	G20 I2H	20mb	7,3kw	7,6mb	2,5	1,4	0,770
DK	I3P	30	5,0	29	1,2	1,1	0,196
LU	G20/G25 I2ELL	20mb	7,3kw	7,6mb	2,5	1,4	0,770
LU	I3P	37	5,0	29	1,2	1,1	0,196
IE	G20 I2H	20mb	7,3kw	7,6mb	2,5	1,4	0,770
IE	I3P	37	5,0	29	1,2	1,1	0,196
SE	G20 I2H	20mb	7,3kw	7,6mb	2,5	1,4	0,770
SE	I3P	30	5,0	29	1,2	1,1	0,196
NO	G20 I2H	20mb	7,3kw	7,6mb	2,5	1,4	0,770
NO	I3P	30	5,0	29	1,2	1,1	0,196

A: Land / Country / Pays / Land

B: Gastype / Gastype / Type de gas / Gasart

C: Voordruk / Prepressure / Pre pression / Vordruck

D: Belasting o.w. / Nom. Press. OW / Nom. Pression OW / Nom. Belastung

E: Branderdruk / Burner pressure / Pressi on brule on / Brennerdruck

F: Inspuiter / Injector / Buse / Einspritzer

G: Kleinstand inspuiters / Low stand injector / Buse petit feu / Klein Stand Einspritzer

H: Verbruik / Consumption / Consommation / Verbrauch



# D

## **Gebrauchsanweisung und Montage Vorschriften Solea Kaminofen für Gas**

## D

Lieber Kunde,

Wir beglückwünschen Sie zum Kauf Ihres Solea Gasheizofens. Eine bequeme Wärmequelle, die Ihnen jahrelang Freude machen wird.

Ihr Solea hat ein so genanntes Raumlufunabhängiges System mit einem doppelwandigen Rauchabzugkanal. Die Rauchgase werden direkt durch den inneren Kanal nach außen abgeführt. Der Aussenkanal saugt frische Luft ein wodurch Sie immer ein schönes Flammenbild haben. Der Solea kann dadurch in Prinzip sogar in Räumen ohne Lüftung oder Räumen mit mechanischer Entlüftung aufgestellt werden.

Bei der Entwicklung dieses Gasheizofens haben wir auf Gebrauchsfreundlichkeit, Betriebssicherheit und Design geachtet. Ihr Ofen ist in unserer eigenen Fabrik in Netterden entwickelt, hergestellt und größtenteils handgemacht. Für den Bau wurden nur die besten Materialien, die den international gültigen Normen entsprechen, eingesetzt. Damit gewährleisten wir eine lange Lebensdauer für diesen Gasheizofen.

Im ersten Teil dieser Gebrauchsanweisung erteilen wir Ihnen Tipps und Hinweise, für die richtige und sichere Art Ihren Gasheizofen zu benutzen. Im zweiten Teil finden sie die Aufbauvorschriften und technische Spezifikationen des Solea Ofens. Diese sind vor allem für den Installateur wichtig

Vor Gebrauch Ihres Gasheizofens bitten wir Sie, die Gebrauchsanweisung sorgfältig zu lesen und sie dann gut zu bewahren. Ihr Installateur braucht vielleicht diese Anleitung für die jährliche Wartung ihres Gasheizofens.

Wir wünschen Ihnen viel Wärme mit diesem Kauf.

Das Team von WANDERS

## Inhalt

Installation	52
Inbetriebnahme	52
Gebrauchsbereit	53
Das erste Mal heizen	53
Batterien	54
Einstellen der Fernbedienung	54
Manuelles Anzünden	55
Einlegen des Keramischen Holzsets	56
Wartung	56
Schutzvorrichtung	57
Mögliche Fehlermeldungen	57
Garantie	58
Installationsvorschriften	59
Technische Zeichnungen	65

## Installation

Meistens sorgt der Verkäufer, wo sie Ihren Solea gekauft haben, auch für den Aufbau davon und den Anschluss an das Gasnetz. Wenn das nicht der Fall ist, beachten Sie, dass die Installation von einem anerkannten Installateur gemacht wird. Der Anschluss einer Gasanlage durch Unbefugte ist verboten. In dem Fall können wir Ihnen die gute Funktion Ihres Gasheizofens nicht garantieren.

## Drehen und verriegeln

Wenn Sie einen schwenkbaren Solea gewählt haben, können sie den Ofen jeweils 30 Grad nach rechts oder links drehen und verriegeln. Sie können den Ofen drehen, sodass Sie die Flammen sehen können egal wo Sie im Raum sitzen. Sie können den Ofen nur drehen, wenn er direkt unter dem Schornsteinrohr montiert ist und auf einem stabilen Fußboden steht. Mit dem Knopf an der rechten Seite des Fußes (siehe Photo) können sie den Solea verriegeln und entriegeln.



## Inbetriebnahme

Wenn sie den Solea zum ersten Mal gebrauchen, gehen Sie wie folgt vor:

1. Öffnen sie die Ofentür (siehe Illustration auf diese Seite). In der Mitte sehen sie den Gasreglerblock (siehe Photo).



2. Stellen sie den O I Schalter auf I.
3. Drehen sie den Bedienungsknopf auf den ON Stand.
4. Schließen und verriegeln Sie wieder die Ofentür.

### **Vermeiden Sie Fingerabdrücke**

Achten sie darauf keine Fingerabdrücke auf dem Glas zu hinterlassen. Fingerabdrücke brennen ins Glas und können dann nicht mehr entfernt werden.

## Öffnen der Ofentür



1: Der komplette Solea.



2: Entfernen des Klemmbandes um das Ofenrohr.



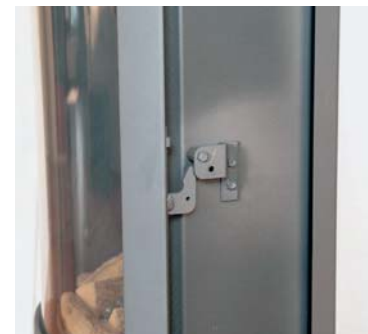
3: Heben Sie die Oberseite etwas an und verschieben diese.



4: Entfernen Sie die rechte Seitenplatte.



5: Entfernen Sie die Schraube in der Verriegelung.



6: Die Ofentür kann jetzt geöffnet werden.

## Gebrauchsbereit

Wenn der Solea ans Gasnetz angeschlossen und eingestellt ist, kann er in Betrieb genommen werden. Nehmen Sie die Fernbedienung in die Hand und richten sie auf den Ofen. Drücken Sie gleichzeitig auf die Tasten ‚OFF‘ und den oberen Knopf ▲. Ein kurzer Piepton gibt an, dass das Signal den Empfänger erreicht hat. Jetzt können sie beide Knöpfe loslassen. Dann hören Sie einige kurze Pieptöne worauf die Zündflamme brennt. Nach einigen Sekunden brennt der Ofen dann auf dem höchsten Stand. Mit den großen Knöpfen in der Fernbedienung können Sie die Flammenhöhe manuell einstellen.

Mit dem Knopf ▲ brennt der Ofen stärker. Mit dem Knopf ▼ können Sie den Ofen niedriger schalten. Wenn Sie den Knopf ▼ eingedrückt halten, geht der Ofen auf Standby. Die Zündflamme bleibt brennen.



## Das erste Mal heizen

Wenn der Solea das erste Mal gebraucht wird, muss der Ofen „eingebrennt“ werden. Das Gerät ist mit einer hitzebeständigen Lackschicht versehen, die noch in den Ofen einbrennen muss. Es ist möglich, dass dadurch ein unangenehmer Geruch entsteht, der aber unschädlich ist. Wir raten Ihnen, den Ofen während 3 Stunden auf dem höchsten Stand zu heizen, währenddessen der Raum gut gelüftet wird.

Während der Heizsaison raten wir Ihnen die Zündflamme brennen zu lassen. So vermeiden Sie Kondensbildung und dass sich Kalkspuren auf der Innenseite der Ofentür bilden.

Während des Einbrennens ist es möglich, dass sich auf der Glasscheibe der Ofentür ein Belag bildet. Diesen Belag können sie mühelos mit einem leicht feuchten Tuch und eventuell etwas Putzmittel für keramische Kochplatten abwischen wenn der Ofen abgekühlt ist. Wie die Ofentür geöffnet und wieder geschlossen wird lesen Sie auf Seite 52. Achten sie darauf, dass Sie die Scheibe auf beiden Seiten nicht mehr berühren wenn Sie die Ofentür schließen. Fingerabdrücke brennen ins Glas und können nicht mehr entfernt werden.

### **Verfärbung von Wänden, Decken und Roste**

Durch Heizen des Ofens, können Wände, Decken und Roste sich verfärben. Das kommt daher, dass Staubteilchen im Konvektionsmantel verbrennen. Das ist ein natürlicher Vorgang, wofür WANDERS nicht verantwortlich ist. Um Verfärbung zu minimalisieren, verweisen wir Sie auf den Rat der von der Branche der Kaminöfen gegeben wird. Ihr Installateur kann Sie dabei beraten.

Während des ersten Heizens berechnet ihr Solea selbst, wie viel Zeit er braucht, um die eingestellte Temperatur zu erreichen. Auf Basis dieser Berechnung wählt der Solea die wirkungsvollste Art, den Raum zu erwärmen. Es kann also vorkommen, dass, wenn Sie den Ofen anmachen, die Flammen nicht sofort auf den höchsten Stand gehen.

*Achten Sie darauf, dass keine Holzblöcke vor der Zündflamme liegen. Das Gas muss unbehindert zum Hauptbrenner strömen können. Der Hauptbrenner befindet sich unter dem keramischen Holzset. Für eine korrekte Aufstellung davon, sehen Sie auf Seite 56.*

### **Neubauwohnung oder vor kurzem renoviert?**

Warten Sie sechs Wochen mit heizen in einer Neubauwohnung die vor kurzem fertig gestellt wurde, oder einem Raum der stark renoviert wurde. In den Wänden und Decken befinden sich noch Gase, Weichmacher und Feuchtigkeit von den Stuck- und Malerarbeiten. Durch die warmen Luftströme können sich die vielen Staubteilchen im Raum verfärben und sich auf Wände und Decken festsetzen. Auch die noch vorhandene Feuchtigkeit in Wänden und Decken erwärmt sich und kann gelbe Flecken verursachen.

## Batterien

Batterien im Empfänger Ihres Solea Ofens gehören zur Standardausrüstung. Wenn die elektronische Zündung des Ofens nicht funktioniert, sind leere Batterien meistens die Ursache. Wir raten Ihnen, bei der Montage des Solea Ofens neue Batterien in den Empfänger und in der Fernbedienung einzusetzen. Der Empfänger im Ofen funktioniert mit 4 1.5 V (Typ LR6 oder AA). Die Fernbedienung funktioniert mit einer 9V Blockbatterie. Die Batterien halten etwa ein Jahr.

Wenn Sie beim Entzünden des Ofens einen langen Ton mit kurzen Unterbrechungen hören, bedeutet das, dass die Batterien des Empfängers gewechselt werden müssen. Bei der Fernbedienung ist das Sendesignal auch der Indikator, dass die Batterien gewechselt werden müssen. Jedes Mal, wenn die Fernbedienung den Ofen steuert, sehen Sie rechts oben im Display das Sendesignal. Wenn Sie dieses beim Drücken der Tasten **nicht** mehr sehen, müssen die Batterien gewechselt werden.



Auswechseln der Batterien im Empfänger



Auswechseln der Batterien in der Fernbedienung

## Einstellen der Fernbedienung

Die Fernbedienung Ihres Solea Ofens ist leicht einzustellen. Wenn das gemacht ist, können sie im Handumdrehen Ihren Ofen bedienen. Sie können auch mit der Fernbedienung vier Zeiteinheiten mit der gewünschten Temperatur einstellen.

Wir raten Ihnen, während des Einstellens der Fernbedienung den Ofen auszumachen. So vermeiden Sie, dass aus Versehen, die Temperatur höher oder niedriger geschaltet wird.

*Wenn Ihr Solea Ofen sechs Stunden lang kein Signal von der Fernbedienung empfängt, schaltet er automatisch auf den Stand der Zündflamme. Die Zündflamme bleibt dann an.*

*Wenn die Zündflamme nach dem Heizen ausgeht, müssen Sie mindestens fünf Minuten warten bevor Sie den Ofen wieder anmachen.*

### Uhrzeit und Datum

Wenn sie das erste Mal Batterien in die Fernbedienung einlegen, erscheint kurz 0:00. Danach sehen sie auf dem Display die Temperatur, die Uhrzeit (0:00) und links unten „MAN“.

Drücken sie gleichzeitig die großen Tasten ▲ und ▼. Im Display fängt die Zeitangabe zu blinkern. Mit der Taste ▲ stellen sie die richtige Stunde ein. Mit der Taste ▼ stellen Sie die Minuten ein. Einen Augenblick warten oder auf die ‚OFF‘ Taste drücken um die eingestellte Uhrzeit zu speichern.

Sie können zwischen Celsiusgrad / 24 Stunden Zyklus und der amerikanischen Angabe in Fahrenheit / 12 Stunden Zyklus wählen. Halten Sie die Tasten ‚OFF‘ und ▼ zwei Sekunden eingedrückt und die Angabe verspringt automatisch.

### SET: changing the set user modus

Mit der SET Tast können Sie selbst bestimmen, wie Sie den Solea bedienen wollen. Es gibt vier Benutzermodi: MAN, ☼-Temp, ☽-Temp und TIMER. Indem Sie jedes Mal kurz auf die Set-Taste drücken durchlaufen sie die verschiedenen Modi.

### MAN

Im MAN Stand können sie dann von Hand mit den großen Knöpfen den Ofen höher ▲ und niedriger ▼ stellen. Wenn Sie den ▼ Knopf eingedrückt halten, geht die Temperatur des Ofens in den niedrigsten Stand; auf Stand der Zündflamme. Jedes Mal wenn sie aus einer anderen Funktion (☼-Temp, ☽-Temp oder TIMER) auf ▼ oder ▲ drücken, schaltet die Fernbedienung auf den MAN Stand.

### ☼ - temp

Drücken Sie ein Mal kurz auf SET und das ☼ erscheint im Display. Halten Sie die SET Taste etwas länger eingedrückt bis die Angabe für die Tagestemperatur anfängt zu blinken. Mit den großen Tasten ▲ und ▼ stellen Sie mit halben Graden die Tagestemperatur ein. Die Fernbedienung schaltet dann automatisch zurück auf Tagestemperatur. Die Minimum Tagestemperatur ist 5° Celsius.

### ☽ - temp

Drücken Sie zwei Mal kurz auf SET und das ☽ erscheint im Display. Halten Sie die SET Taste etwas länger eingedrückt bis die Angabe für die Nachttemperatur anfängt zu blinken. Mit den großen Tasten ▲ und ▼ stellen Sie mit halben Graden die Nachttemperatur ein. Die Fernbedienung schaltet dann automatisch zurück auf Nachttemperatur. Die Minimum Nachttemperatur ist 0° Celsius. Im Display erscheint dann das Zeichen ,- - ,.

### TIMER

Im Ganzen können Sie für den Solea Ofen 4 Zeiteinheiten einstellen. Wenn Sie die Zeiteinheiten so einstellen, dass sie nacheinander anschließen, sind Sie sicher immer eine angenehme Raumtemperatur zu haben.

Drücken Sie 3 Mal kurz auf SET und das Wort TIMER erscheint rechts unten im Display. Halten sie die SET Taste solange eingedrückt, bis P1 ☼ erscheint und die Zeitangabe blinkt. Mit den Tasten ▲ und ▼ können sie jeweils die Stunden und Minuten einstellen. Durch die SET Taste kurz einzudrücken durchlaufen Sie das Timerprogramm P1 ☼-Temp, P1 ☽-Temp, P2 ☼-Temp, P2 ☽-Temp. Siehe unten ein Beispiel einer möglichen Einstellung

P1 ☼-Temp:	07:30 - 08:30	19° C
P1 ☽-Temp:	08:30 - 17:00	15° C
P2 ☼-Temp:	17:00 - 23:00	19° C
P2 ☽-Temp:	23:00 - 07:30	15° C

*Der TIMER funktioniert nur, wenn die Zündflamme brennt. Um den TIMER auszuschalten, drücken Sie ein Mal auf die Taste OFF. Die Fernbedienung schaltet auf den MAN Stand um.*

### Thermostat

Die Fernbedienung ist auch der Thermostat des Ofens. Mit ☼-Temp und ☽-Temp können sie feste Temperaturen für Tag und Abend einstellen. Für ein optimales Funktionieren des Ofens, raten wir Ihnen die Fernbedienung in einen Umkreis von 5 Meter zu legen, wobei das Display auf den Ofen gerichtet ist.

## Manuelles Anzünden

Ihr Solea kann auch manuell angemacht werden. Das geht wie folgt:

1. Öffnen der Ofentür wie auf Seite 52 beschrieben. Entnehmen Sie auch die Frontplatte des Fusses.
2. Entkoppeln Sie das Zündkabel vom Empfänger und schließen dieses am Zündungsblock an.



3. Stellen sie den ,O I' Schalter auf ,I'. Drehen Sie den Schalter ganz nach rechts; das macht ein tickendes Geräusch. Stellen Sie den Bedienungsknopf in den ,MAN' Stand.



4. Drücken sie mit einem Stift in der großen Öffnung gegen das Metallstäbchen und halten diesen eingedrückt. Drücken sie auf das viereckige Blöckchen in der Aussparung.



5. Sie hören ein tickendes Geräusch, die Zündflamme geht an. Wenn die Zündflamme brennt, halten sie das Metallstäbchen noch 10 Sekunden eingedrückt.

*Wenn die Zündflamme wieder ausgeht, warten Sie dann mindestens fünf Minuten bevor Sie die obigen Schritte wiederholen.*

6. Stellen Sie den Bedienungsknopf in den ‚ON‘ Stand.
7. Drehen sie den Schalter nach links um den Brenner zu anzumachen. Die Zündflamme brennt weiter. Wenn Sie den ‚O I‘ Schalter in ‚O‘ Stand stellen, schalten sie auch die Zündflamme aus.

Um das Feuer aus zu machen, drehen Sie den Schalter wieder ganz nach rechts. Die Zündflamme bleibt an. Wenn sie den ‚O I‘ Schalter in den „O“ Stand drehen, wird auch die Zündflamme ausgeschaltet.

## Einlegen des keramischen Holzsets

Der Solea funktioniert mit Erdgas und Propangas. Die Propangasversion hat ein Holzset von 7 Blöcken, die Erdgasversion hat 8 Blöcke;. Achten sie darauf, dass die Blöcke korrekt eingelegt werden (siehe Abbildungen). Vermeiden sie, dass ein Block vor der Zündflamme liegt. Der Hauptbrenner kann dann nicht brennen und unverbranntes Gas kann sich im Ofen ansammeln. In dem Fall muss die Zündflamme gelöscht werden und Sie müssen 5 Minuten warten, bevor sie wieder angemacht werden kann. Achten sie darauf, dass die Ofentür geschlossen ist wenn sie den Ofen anmachen.

*Achten sie darauf keine Fingerabdrücke auf dem Glas zu hinterlassen. Fingerabdrücke brennen ins Glas und können dann nicht mehr entfernt werden.*



*Aufstellung Holzset bei der Erdgasversion.*



*Aufstellung Holzset bei der Propangasversion.*

*Es ist nicht zugelassen zusätzliche keramische (Holz-) Blöcke oder anderes Material dem Holzset zuzufügen. Der Ofen funktioniert dann nicht nach gebühren und kann den Ofen unwiederbringlich beschädigen. Keramische Holzblöcke dürfen Sie nur mit Blöcken derselben Art von WANDERS ersetzen.*

## Wartung

### Kleine Wartung

Sie können den Ofen an der Außenseite mit einem leicht feuchten Tuch, das nicht fusselt, sauber machen. Machen Sie das nur wenn der Ofen kalt ist. Wenn Sie Kaffee oder etwas anderes auf den brennenden Ofen kleckern, machen Sie den Ofen sofort aus. Sobald der Ofen abgekühlt ist, können Sie die Flecken mit einem leicht feuchten Tuch abwischen. Die abgekühlte Scheibe können sie mit einem Spezialputzmittel für keramische Kochplatten reinigen.

*Benutzen Sie keine beißende Putz- und Scheuermittel und auch kein Ofenputzmittel.*

### Jährliche Wartung

Ihr Kaminofen muss mindestens ein Mal pro Jahr von einem anerkannten Installateur kontrolliert und gewartet werden. Die folgenden Zubehörteile werden dann nachgesehen und eventuell gereinigt:



- Die Dichte der Gas- und Rauchgasabfuhr und der Zufuhr der Verbrennungsluft.
- Das richtige Funktionieren des Gasreglerblocks, des thermischen Kupplung Circuits (Schutz gegen unvorhergesehenes Ausströmen von Gas) und die Zündung des Hauptbrenners.
- Das ganze Kanalsystem einschließlich die Fassaden- oder Dachdurchfuhr und auch die Ausmündungen.
- Eventuelle Abnutzung der Dichtungen von Türen und Fenster des Ofens
- Reinigung von: Hauptbrenner, Zündflamme, Rauchgasabzug und Zufuhr der Verbrennungsluft. Der Staub im Ofen kann mit einem Staubsauger entfernt werden.

## Schutzvorrichtung

Eine Wärmequelle von WANDERS ist mehr als nur der Ofen der in Ihrem Raum steht. Auch der Rauchkanal und die Durchfuhr durchs Dach und/oder Fassade sind Teil des ganzen Heizsystems. Nur wenn Ihr Solea mit einem konzentrischen Rauchkanal von WANDERS installiert ist, können wir Ihnen gewährleisten, dass der Ofen gefahrlos brennt.

Außerdem ist jeder Gasheizofen von WANDERS mit einem Thermokuppelungsschutz ausgerüstet. Dieser verhindert Ausströmen von Gas, sollte die Zündflamme ausgehen.

Einige Empfehlungen für eine sichere Benutzung Ihres Solea Ofens:

1. Heizen Sie mit Ihrem Gasheizofen nur mit geschlossener Ofentür. Wenn die Ofentür offen oder das Glas gebrochen ist, darf der Ofen nicht benutzt werden.
2. Vermeiden sie, dass kleine Kinder oder Hilfsbedürftige in die Nähe des brennenden Ofens kommen und lassen sie nicht mit einem brennenden Ofen allein. Benutzen Sie eventuell einen Kaminvorsatz.
3. Giesen oder stellen sie keine brennbaren Flüssigkeiten oder anderes Material auf das Holzset. Diese können den Ofen irreparabel beschädigen.
4. Lassen sie Kinder nie mit der Fernbedienung spielen.
5. Der Solea darf nie eingebaut werden. Der Abstand des Solea Ofens zur Wand dahinter muss mindestens 10 Zentimeter sein. An beiden Seiten muss jeweils mindestens 20 cm freier Raum sein. Wenn Sie einen drehbaren Solea haben, muss der Abstand des Solea zur Wand in jedem gedrehten Stand mindestens 20 cm betragen. Aus Gründen des Brandschutzes, darf der Abstand der Seite mit Scheibe zur Wand nie geringer als 80 cm betragen.
6. Benutzen sie keine brennbare Materiale, wie zum Beispiel Gardinen, in der Nähe des Ofens. Halten sie

mindesten 1,5 Meter Abstand.

7. Sollte aus irgendeinem Grund die Zündflamme ausgehen, warten sie dann fünf Minuten bevor Sie den Solea wieder anmachen.

## Mögliche Fehlermeldungen

Es kann vorkommen, dass Ihr Solea Ofen nicht nach Wunsch funktioniert. Bevor sie Kontakt aufnehmen mit Ihrem Verkäufer oder einem anerkannten Installateur aufnehmen, können sie selbst die folgen den Fehlermeldungen kontrollieren.

### **Die Zündflamme geht nicht an.**

- Kontrollieren sie, ob die Gaszufuhr auf ist. Entfernen sie dazu die vordere Platte am Fuß des Ofens und drehen den Gashahn auf.
- Kontrollieren Sie die Batterien im Empfänger und der Fernbedienung (siehe Seite 54)
- Eine kleine elektronische Unterbrechung kann die Ursache sein. Öffnen Sie die Ofentür (siehe Seite 52) und drücken sie auf den „reset“ Knopf auf der Rückseite des Empfängers.

### **Ich höre einen langen Ton mit kurzen Unterbrechungen beim Anmachen der Zündflamme.**

- Dies ist das Signal, dass die Batterien im Empfänger gewechselt werden müssen (siehe Seite 54). Nach diesem Signal können Sie noch etwa 10 Mal den Ofen anmachen.

### **Ich höre ein anhaltendes Signal, das 5 Sekunden dauert.**

- Eines der Kabel im Ofen ist nicht angeschlossen oder der ,O I' Schalter steht nicht in der ,I' Position. Öffnen Sie die Ofentür (siehe Seite 52) und kontrollieren Sie die Kabel und den ,O I' Schalter. Wenn der Ofen dann immer noch nicht brennt, schalten Sie dann einen anerkannten Installateur ein.

### **Ich höre 5x ein kurzes Signal. Die Zündflamme und der Hauptbrenner gehen nicht an.**

- Luft in der Leitung zur Zündflamme ist die mögliche Ursache. Warten Sie fünf Minuten und machen dann den Ofen wieder an. Wenn das noch immer nicht gelingt, schalten Sie dann einen anerkannten Installateur ein.

## Garantie

Auf Ihren Solea für Gas gibt Ihnen WANDERS Metaalproducten B.V. in Netterden ein Jahr Garantie ab Kaufdatum, vorausgesetzt dass der Ofen korrekt installiert und gemäß den Anweisungen in dieser Gebrauchsanweisung benutzt wurde. Unter diese Garantie fallen alle Mängel die auf Material- oder Konstruktionsfehler zurückzuführen sind. In diesen Fällen erhalten Sie gratis neue Ersatzteile. Der Arbeitslohn und andere Kosten fallen nicht unter die Garantie. Fehlerhafte Teile können Sie franco an WANDERS Metaalproducten B.V. Amtweg 4, 7077 AL Netterden (Holland) schicken.

Nicht unter die Garantie fallen: Störungen die durch nicht sachgemäßen Gebrauch entstanden sind; nicht strikte Befolgung der Installations- und Bedienungsvorschriften; Montage durch einen nicht anerkannten Installateur, Vernachlässigung des Ofens und Umbau des Ofens auf eine andere Gasart.

Wanders ist nicht verantwortlich für eventuelle Risse im Feinputz und Verfärbungen der Wände, Decken und/ oder Roste nach Heizen des Ofens. Verfärbungen können entstehen weil Staubteilchen im Konvektionsmantel verbrennen. Um eventuelle Risse im Feinputz und Verfärbungen zu minimalisieren, verweisen Sie auf den Rat der von der Branche für Kaminöfen gegeben wird. Ihr Installateur kann Sie darüber informieren.

Reklamationen werden erst dann behandelt, wenn die Verkaufsfirma, der Installateur oder die Gasfirma eine Reklamation, zusammen mit einer Kopie des Kassenzettels mit Kaufdatum, eingereicht hat. Reparaturen berechtigen nicht zu einer Verlängerung der Garantie. Alle Folgeschäden sind ausgeschlossen.

# Installationsvorschriften Solitair Kaminofen

## Inhalt

Allgemeine Anweisungen	59
Montage des konzentrischen Kanalsystems	60
Aufstellungsmöglichkeiten des Kanalsystems	60
Montieren eines Staus	62
Abrunden der Installation	62
Technische Angaben	63

## Allgemeine Anweisungen

Ihr Solea Ofen ist ein geschlossenes System und darf nur mit einem konzentrischen Kanalsystem von WANDERS installiert werden. Nur dann ist der Ofen gemäß der europäischen CE-Norm für Gasgeräte zugelassen. Wir bieten keine Garantie, wenn der Solea inkorrekt angeschlossen und installiert ist. Das Kanalsystem besteht aus einem Innenkanal von 80 Millimeter und einem Aussenkanal von 150 Millimeter.

Das Gerät darf nur durch einen anerkannten Installateur, gemäß den allgemein gültigen Vorschriften für Gasinstallationen und gemäß der unten genannten Installationsvorschriften, installiert und angeschlossen werden. Außerdem sind auch die nationalen und örtlichen Gesetze und Anordnungen für Montage und Gebrauch von geschlossenen Gasgeräten zu beachten.

Vor der Installation dieses Gerätes muss der Installateur kontrollieren, ob die Angaben auf der Typenplakette mit der Gasart und dem Druck an welchen der Ofen angeschlossen werden soll übereinstimmen. Wenn das nicht der Fall ist, darf der Ofen nicht angeschlossen werden.

### Aufstellung

Der Ofen kann problemlos in einer zugfreien oder mechanisch ventilerten Wohnung aufgestellt werden. Dazu ist keine zusätzliche Belüftung zur Verbrennung notwendig. Ein Rauchgasventilator muss nicht montiert werden. Rauchgase werden durch den natürlichen Zug über den Innenkanal nach außen geleitet. Der Sauerstoff der benötigt wird um den Ofen zu heizen, wird zwischen den Kanälen zugeführt. Aus diesem Grund ist es nicht zugelassen Isolation zwischen dem Innen- und Aussenkanal anzubringen.

Der Solea darf auf keinen Fall eingebaut werden und muss auf einem guten stabilen Fußboden stehen. Der Abstand zwischen Wand und der Rückseite des Solea Ofens muss mindestens 10 cm sein. Links und rechts vom Ofen muss mindestens 20 cm freier Raum eingehalten werden.

Bei dem schwenkbaren Solea muss der Abstand zur Wand in jeder gedrehten Position mindesten 20 cm sein. Der Abstand der Seite der Scheibe zur Wand muss in jeder geschwenkten Position aus Sicherheitsgründen

mindestens 80 cm sein. Achten sie darauf, dass der Solea auf einem genügend stabilen Fußboden senkrecht unter dem Rauchabzugkanal steht. Wenn der Ofen nicht genau unter dem konzentrischen Kanalsystem steht, kann er nicht drehen.

### Isolation

Wegen der hohen Temperaturen der Außenwand des Ofens, bis 150 Grad Celsius (300 Grad Fahrenheit) ist es nicht zugelassen brennbares Material in der Nähe des Kanalsystems anzuwenden. Das ganze konzentrische Kanalsystem muss, zwischen der Stelle wo es nicht mehr sichtbar ist bis zur Ausmündung in der Fassade oder Dach, mit einem Schacht umgeben werden. Der Schacht des konzentrischen Kanals muss (auf jeder Etage) mittels eines Rostes in der Nähe des Fußbodens und der Decke belüftet werden. Verwenden sie universelle Wandschienen mit 150 Millimeter Durchmesser um das konzentrische Kanalsystem zu befestigen.

Wenn ein bestehender Schornstein benutzt wird, müssen Sie erst kontrollieren, ob der Schornstein genügend isoliert ist und einen zureichenden Durchschnitt für das konzentrische Kanalsystem hat. Wenn der Schornstein vorher für einen offenen Kamin mit Holz oder Kohle gebraucht wurde, muss er fachkundig gefegt werden. Bevor der Anschluss eines Gasheizofens an einen bestehenden Schornstein gemacht werden kann, muss das spezielle Anschlusset von WANDERS montiert werden.

### Gasanschluss

- Benützen Sie in der Zufuhrleitung einen zugelassenen G3/8" Abschlusshahn mit Kupplung. Der Gasanschluss des Gerätes befindet sich im Fuß des Ofens. Die Gasleitung kann Entweder durch den Fußboden oder von der Rückseite anschließen. Für den Anschluss an der Rückseite muss das Bruchplättchen an der Rückseite des Fußes ausgebrochen werden.
- Für den Anschluss muss die 12mm Klemmenkupplung, die sich im Fuß befindet, benutzt werden.
- Lüften sie die Zufuhrleitung bevor sie am Gerät fest gekuppelt wird.
- Vermeiden sie Spannungen auf Bedienungshahn und Leitungen. Dies gibt Anleitung zu Gasleck.
- Den Anschluss auf Gasdichtheit kontrollieren.

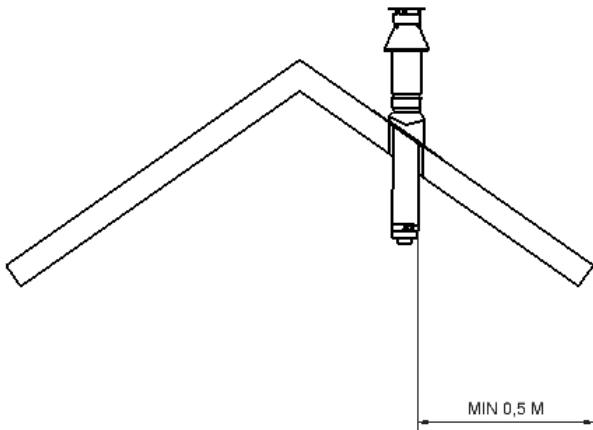
## Montieren des konzentrischen Kanalsystems

Das konzentrische Kanalsystem besteht aus drei Teilen: die Kanäle selbst, das Durchfuhrteil durch Dach oder Wand und das Mündungsstück.

### Vorschriften für das Montieren der Ausmündung.

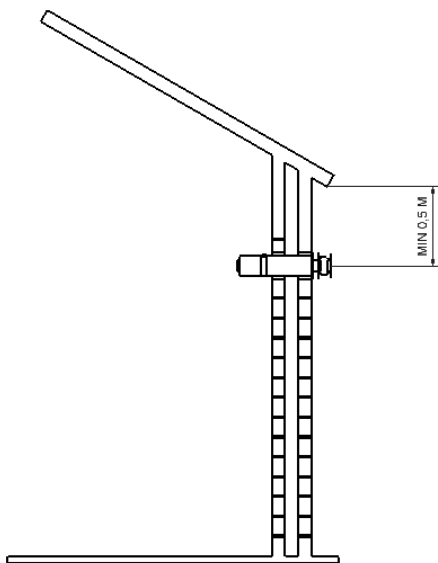
Die Ausmündung des Kanalsystems kann über das Dach oder die Seitenfassade gemacht werden.

#### Ausmündung über das Dach



Bei Montage über das Dach muss die Ausmündung mindestens 50 Zentimeter Abstand vom Dachrand sein, mit Ausnahme, wenn ein Giebel anwesend ist. Bei der Wahl der Ausmündungsstelle müssen Ventilationsöffnungen, Schwenkfenster und Öffnungen für Luftzufuhr für die Verbrennung berücksichtigt werden. Konsultieren Sie dazu die nationalen und regionalen Vorschriften.

#### Ausmündung in der Fassade



Bei Montage in der Seitenfront, muss die Ausmündung mindestens 50 Zentimeter Abstand haben von den Ecken des Gebäudes, vorspringenden Dächern, Dachrinnen, Balkone und dergleichen. Dieser Abstand ist nicht nötig, wenn die Ausmündung mindestens bis zur Vorderseite

des Überbaus führt.

Bei der Wahl der Ausmündungsstelle müssen Ventilationsöffnungen, Schwenkfenster und Öffnungen für Luftzufuhr für die Verbrennung berücksichtigt werden. Konsultieren Sie dazu die nationalen und regionalen Vorschriften.

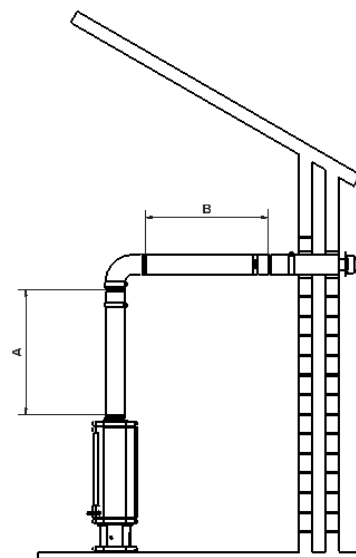
## Aufstellungsmöglichkeiten des Kanalsystems

Um den Ofen schwenkbar zu machen, brauchen Sie immer das WANDERS Drehrohr 4175, welches das erste vertikale Rohr A ist. Die totale Länge des Kanalsystems darf nie mehr betragen als 10 Meter, die Durchfuhr durch die Mauer und die Ausmündung in der Fassade nicht mitgerechnet. Eine Biegung im rechten Winkel von 90° gilt als eine Länge von 2 Meter. Für eine Biegung von 45 Grad wird 1 Meter gerechnet.

Für eine kombinierte Installation von Rauchabzug und Luftzufuhr zum Brenner, muss eine der folgenden Aufstellungsmöglichkeiten von WANDERS konzentrischem Kanalsystem verwendet werden: mit Wanddurchfuhr, mit Dachdurchfuhr oder abgewinkelter Dachdurchfuhr. Bei einer Fassadendurchfuhr muss immer der erste Meter senkrecht gemacht werden bevor Sie die Durchfuhr der Fassade machen.

### Aufstellung mit Fassadendurchfuhr

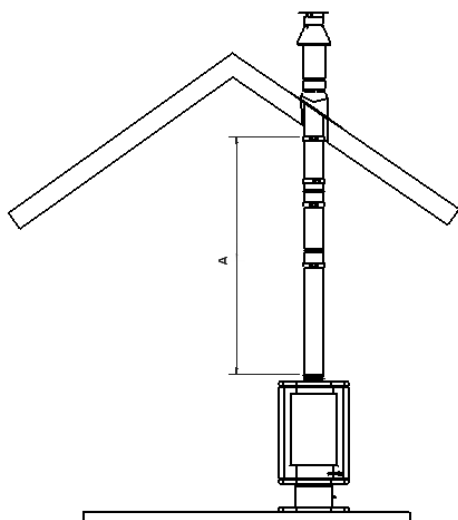
Montieren Sie erst einen Meter Vertikal bevor Sie die Fassadendurchfuhr machen.



Gasart	Länge Kanal A (min. – max.)	Länge Kanal B (min. – max.)	Stauplatte
Erdgas	1,0 – 3,0 Meter	0 – 3,0 Meter	Nein
Propangas	1,5 – 3,0 Meter	0 – 3,0 Meter	Nein

Alle Masse sind ohne die Länge der Mauerdurchfuhr angegeben

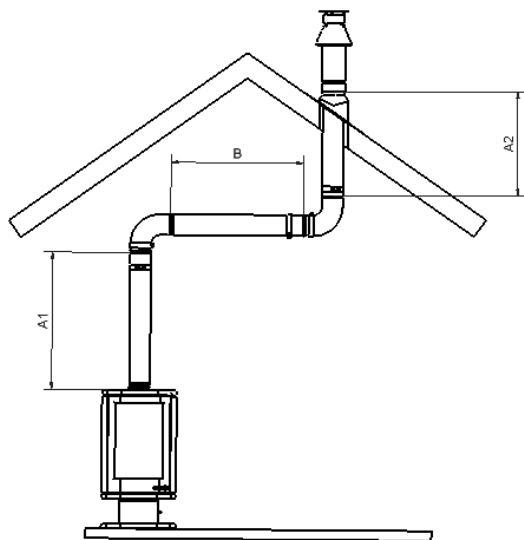
## Aufstellung mit Dachdurchfuhr



Gasart	Länge Kanal A (min. – max.)	Stauplatte
Erdgas	1,0 – 10,0 Meter	ab 3,0 Meter Ø50 mm
Propangas	1,5 – 10,0 Meter	ab 3,0 Meter Ø50 mm

Alle Masse sind ohne die Länge der Dachdurchfuhr angegeben

## Aufstellung mit abgewinkelter Dachdurchfuhr



Gasart	Länge Kanal B (min. – max.)	Länge Kanal A1 (min. – max.)	Länge Kanal A1+A2 (min. – max.)	Stauplatte
Erdgas	1,0 – 10,0 Meter	1,0 – 10,0 Meter	1,0 – 10,0 Meter	Nein
Propangas	1,0 – 10,0 Meter	1,0 – 10,0 Meter	1,0 – 10,0 Meter	Nein

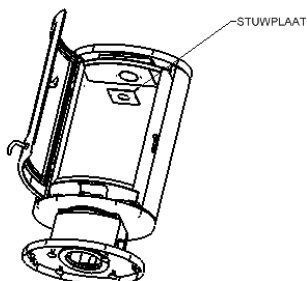
$$A1+A2 : B \geq 2:1$$

Das Verhältnis vertikaler Länge zu horizontaler Länge (oder 45 Grad nach oben) ist immer mindestens 2 zu 1.

Alle Masse sind ohne die Länge der Dachdurchfuhr angegeben.

## Montage Stau

In den Tabellen Seite 20 und 21 ist angegeben, wann ein Stau montiert werden muss. Wenn das der Fall ist, muss der Stau an der Innenseite der Brennkammer montiert werden (siehe Abbildung). Der Durchmesser des Staus muss 50 mm betragen.



*Achtung: eine inkorrekte Montage des Staus kann Störungen beim Gerät verursachen.*

## Abrunden der Installation

Das konzentrische System ist installiert und der Ofen ist aufgestellt. Die Abrundung der Installation geht wie folgt:

### Öffnen der Tür

Der Solea darf nur mit geschlossener Tür geheizt werden. Zur Sicherheit ist die Tür verriegelt. Wie Sie die Ofentür öffnen, ist auf Seite 52 beschrieben. Wenn die Tür offen ist, können Sie das keramische Holzset und die Batterien des Empfängers einlegen. Der Solea kann nur mit Erdgas und Propangas beheizt werden.

## Einlegen des keramischen Holzsets

### Vermeiden Sie Fingerabdrücke

Wenn sie die Blöcke eingelegt haben, achten sie darauf, dass Sie beim Schließen der Tür keine Fingerabdrücke auf der Scheibe hinterlassen. Fingerabdrücke brennen ins Glas und können dann nicht mehr entfernt werden.

### ERDGAS

Legen Sie die 8 keramischen Holzblöcke wie auf der Abbildung ein. Die Blöcke müssen genau wie auf dem Beispiel eingelegt werden. Achten Sie darauf, dass die Ofentür zu ist bevor Sie den Ofen anmachen.

Es ist nicht zugelassen um den Blöcken etwas hinzuzufügen oder zu ändern. Achten Sie darauf, dass die Zündflamme immer frei über dem Brenner brennen kann.

### PROPANGAS

Legen sie die 7 keramischen Holzblöcke wie auf der Abbildung ein. Die Blöcke müssen genau wie auf dem Beispiel eingelegt werden. Achten Sie darauf, dass die Ofentür zu ist bevor Sie den Ofen anmachen.

Es ist nicht zugelassen um den Blöcken etwas hinzuzufügen oder zu ändern. Achten Sie darauf, dass die Zündflamme immer frei über dem Brenner brennen kann.



Aufstellung Holzset für Erdgas



Aufstellung Holzset für Propangas

## Einlegen der Batterien

Die Fernbedienung dieses Solea Ofens funktioniert mit einer 9V Blockbatterie. Der Empfänger des Ofens

funktioniert mit vier 1,5V (Typ LR6 oder AA) Batterien. Die Batterien halten ungefähr 1 Jahr.



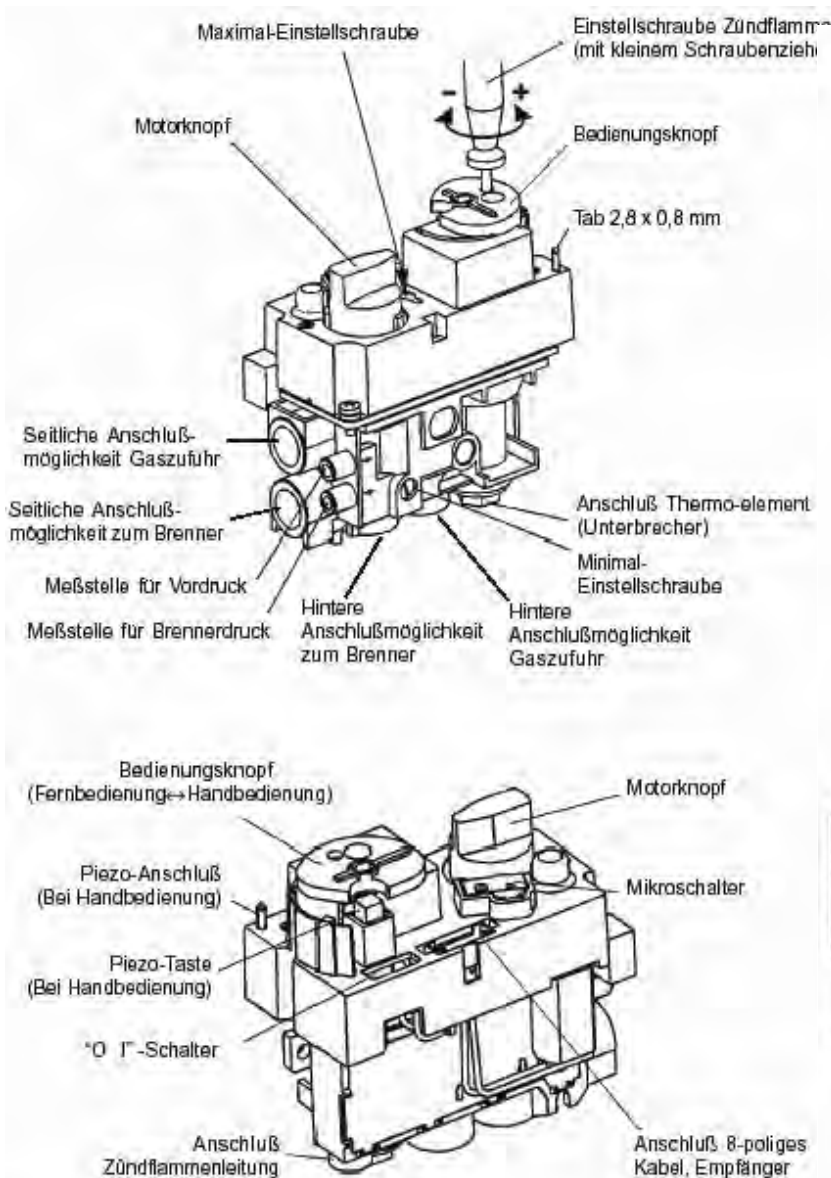
Auswechseln der Batterien im Empfänger



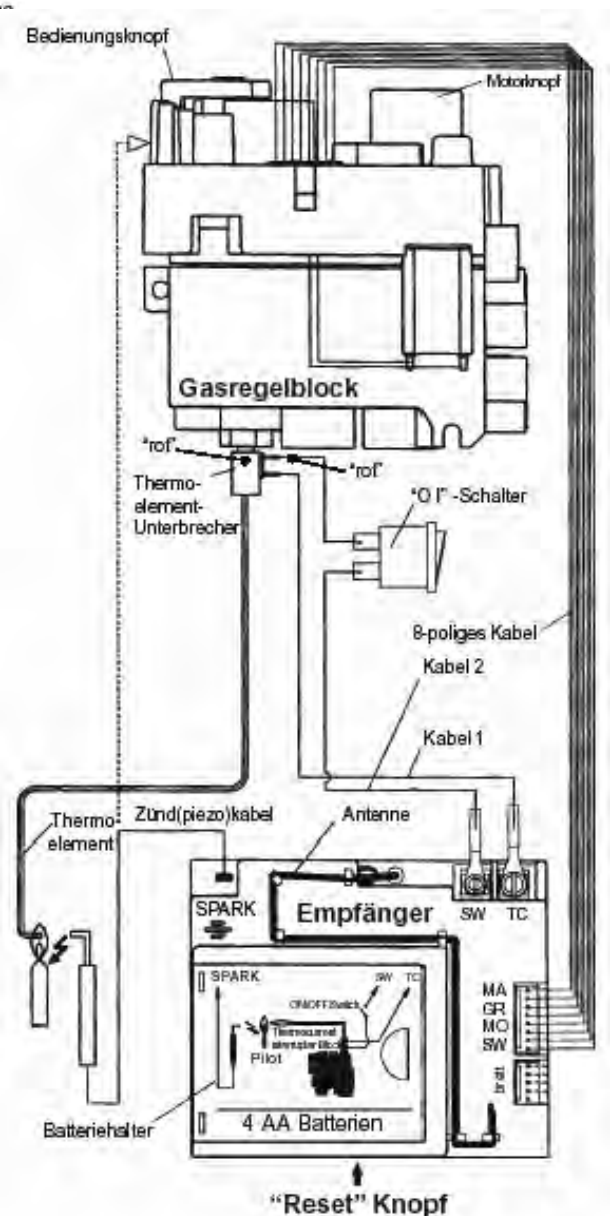
Auswechseln der Batterien in der Fernbedienung

## Technische Angaben

### Schema Gasreglerblock



### Elektrisches Schema Gasreglerblock und Empfänger



## Technische Angaben Gassorte und Verbrauch

A	B	C	D	E	F	G	H
NL	G25 I2L	25mb	6,8kw	10mb	2,5	1,4	0,804
NL	I3P	30	5,0	29	1,2	1,1	0,196
BE	G20/G25 I2E+	20/25mb	7,3kw	7,6mb	2,5	1,4	0,770
BE	I3P	37	5,0	29	1,2	1,1	0,196
FR	G20/G25 I2E+	20/25mb	7,3kw	7,6mb	2,5	1,4	0,770
FR	I3P	37	5,0	29	1,2	1,1	0,196
IT	G20 I2H	20mb	7,3kw	7,6mb	2,5	1,4	0,770
IT	I3P	37	5,0	29	1,2	1,1	0,196
DE	G20/G25 I2ELL	20mb	7,3kw	7,6mb	2,5	1,4	0,770
DE	I3P	50	5,0	29	1,2	1,1	0,196
AT	G20 I2H	20mb	7,3kw	7,6mb	2,5	1,4	0,770
AT	I3P	50	5,0	29	1,2	1,1	0,196
GB	G20 I2H	20mb	7,3kw	7,6mb	2,5	1,4	0,770
GB	I3P	37	5,0	29	1,2	1,1	0,196
PT	G20 I2H	20mb	7,3kw	7,6mb	2,5	1,4	0,770
PT	I3P	37	5,0	29	1,2	1,1	0,196
ES	G20 I2H	20mb	7,3kw	7,6mb	2,5	1,4	0,770
ES	I3P	37	5,0	29	1,2	1,1	0,196
DK	G20 I2H	20mb	7,3kw	7,6mb	2,5	1,4	0,770
DK	I3P	30	5,0	29	1,2	1,1	0,196
LU	G20/G25 I2ELL	20mb	7,3kw	7,6mb	2,5	1,4	0,770
LU	I3P	37	5,0	29	1,2	1,1	0,196
IE	G20 I2H	20mb	7,3kw	7,6mb	2,5	1,4	0,770
IE	I3P	37	5,0	29	1,2	1,1	0,196
SE	G20 I2H	20mb	7,3kw	7,6mb	2,5	1,4	0,770
SE	I3P	30	5,0	29	1,2	1,1	0,196
NO	G20 I2H	20mb	7,3kw	7,6mb	2,5	1,4	0,770
NO	I3P	30	5,0	29	1,2	1,1	0,196

A: Land / Country / Pays / Land

B: Gastype / Gastype / Type de gas / Gasart

C: Voordruk / Prepressure / Pre pression / Vordruck

D: Belasting o.w. / Nom. Press. OW / Nom. Pression OW / Nom. Belastung

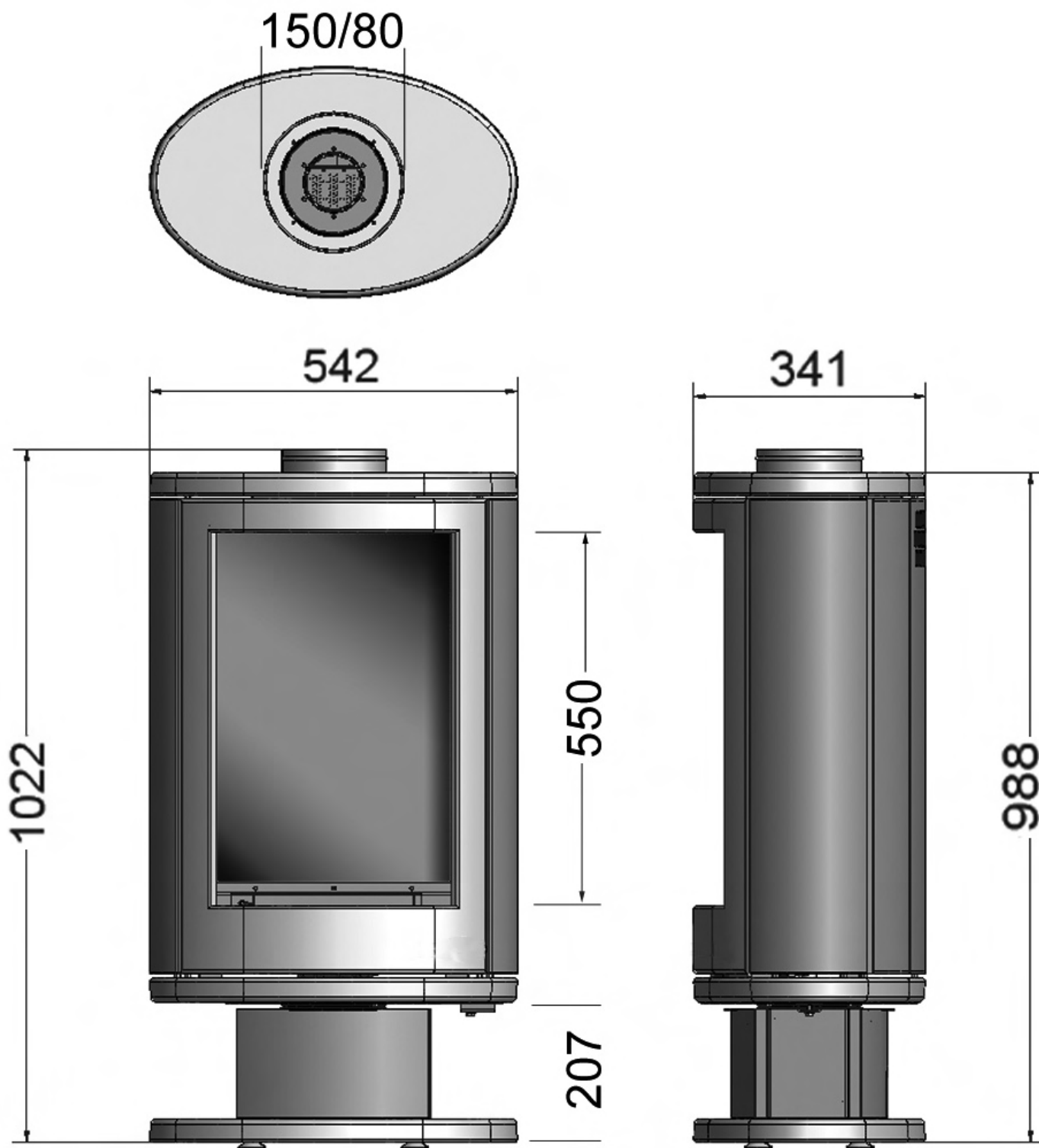
E: Branderdruk / Burner pressure / Pressi on brule on / Brennerdruck

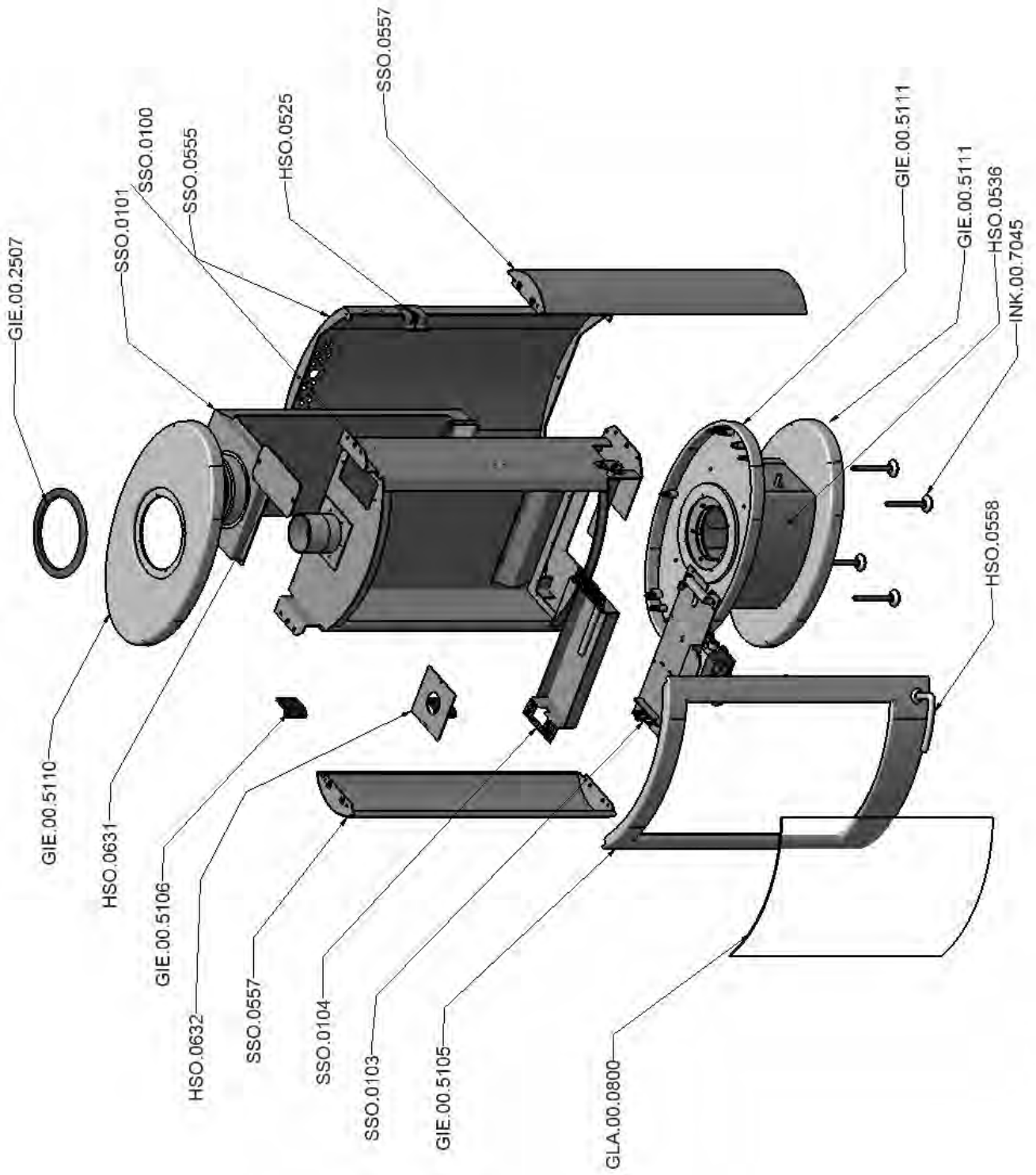
F: Inspuiter / Injector / Buse / Einspritzer

G: Kleinstand inspuiters / Low stand injector / Buse petit feu / Klein Stand Einspritzer

H: Verbruik / Consumption / Consommation / Verbrauch













Type of appliance / Geräte Typ  
Type de l'appareil / Tipo di apparecchio  
Aparelho modelo / Type apparaat

Serial number / Seriennummer  
Nr. de série / Numero di matricola  
Série no / Seriennummer

Date of purchase / Kaufdatum  
Date de l'achat / Data di acquisto  
Data da aquisição / Aankoop datum

Name / Name / Nom / Nome / Nome / Naam

Address / Adresse  
Adresse / Indirizzo  
Direcção / Adres

Postalcode-Town / Plz-Ort  
Code postal-Lieu / Codice postale-Localita  
Código postal-Cidade / Postcode-Plaats

Country / Land / Pays / Paese / Paise / Land

Name of supplier / Händlername  
Nom du vendeur / Nome del fornitore  
Nome do revendedor / Naam leverancier

Address / Adresse  
Adresse / Indirizzo  
Direcção / Adres

Postalcode-Town / Plz-Ort  
Code postal-Lieu / Codice postale-Localita  
Código postal-Cidade / Postcode-Plaats

Name of installer / Name des Installateurs  
Nom due l'installateur / Nome dell'installatore  
Nome de instalador / Naam installateur

Address / Adresse  
Adresse / Indirizzo  
Direcção / Adres

Postalcode-Town / Plz-Ort  
Code postal-Lieu / Codice postale-Localita  
Código postal-Cidade / Postcode-Plaats