

Domus / Luna Petite



NL	Handleiding en installatievoorschriften Domus / Luna Petite	2
GB	Users guide and installation manual for the Domus / Luna Petite	15
FR	Mode d'emploi et instructions d'installation le Domus / Luna Petite	25
D	Gebrauchsanweisung und Montage Vorschriften Domus / Luna Petite	39

Geachte klant,

Van harte gefeliciteerd met de aanschaf van uw nieuwe gashaard van WANDERS. Een comfortabele warmtebron waar u jarenlang plezier van zult hebben.

Uw gaskachel kent een zogenaamd gesloten systeem met een dubbelwandig rookkanaal. De rookgassen worden direct naar buiten afgevoerd via het binnenste kanaal. Het buitenkanaal zuigt verse lucht naar binnen waardoor u altijd een mooi vlambeeld heeft. Uw gashaard kan in principe in elke ruimte worden opgesteld, zelfs in ruimtes zonder ventilatie of met mechanische ventilatie.

Bij de ontwikkeling van deze gashaard hebben we gelet op gebruiksgemak, veiligheid en vormgeving. Uw gaskachel is ontwikkeld en geproduceerd in onze eigen fabriek in Netterden en voor een belangrijk deel handgemaakt. Voor de constructie zijn alleen de beste materialen gebruikt die voldoen aan internationaal geldende normen. Zo heeft u de garantie van een lange levensduur voor deze gashaard.

In het eerste deel van deze handleiding geven we u tips en aanwijzingen voor een juist en veilig gebruik van uw gashaard. In deel twee staan de installatievoorschriften en de technische specificaties van de gaskachel. Deze zijn vooral van belang voor de installateur.

Het is raadzaam om voor de ingebruikname van uw gashaard deze handleiding zorgvuldig te lezen en vervolgens goed te bewaren. Uw installateur kan deze handleiding nodig hebben voor het jaarlijkse onderhoud van uw kachel.

Wij wensen u veel warmte met uw aanschaf.

Het Team van WANDERS

Inhoudsopgave

Installatie	4
Klaar voor gebruik	4
Eerste keer stoken	4
Batterijen	5
Instellen van de afstandsbediening	5
Plaatsen van de keramische houtset	6
Onderhoud	7
Veiligheid	7
Mogelijke foutmeldingen	7
Garantie	7
Technische tekeningen	51

Installatie

Over het algemeen zorgt de dealer waar u uw gashaard heeft aangeschaft, ook voor de installatie ervan en de aansluiting op het gasnet. Is dat niet het geval, verzeker u er dan van dat de installatie wordt uitgevoerd door een erkende installateur. Aansluiten van gasinstallaties door onbevoegden is verboden. Wij kunnen u in dat geval geen garantie geven op de juiste werking van de gaskachel.

Klaar voor gebruik

Nadat uw WANDERS gashaard is aangesloten op het gasnet en is ingesteld, is de haard klaar voor gebruik. De waakvlam ontsteekt u handmatig.



Gasregelblok (A)

Met de hand ontsteken van de waakvlam

Open de klep onderin de kachel. Controleer eventueel of de gaskraan open staat.

In het midden achter de klep ziet u de bedieningsknoppen van de haard.

1. Draai de ontstekingsknop (A) rechtsom tot u niet verder kunt, druk de knop dan in en wacht enkele seconden.
2. Draai dan, terwijl u de knop nog steeds ingedrukt houdt, de knop linksom tot u een klik hoort.
3. Kijk door de glasruit of u links in de kachel de waakvlam ziet branden. Is dit niet zo, herhaal dan de stappen 2 en 3.
4. Brandt de waakvlam, houd dan de ontstekingsknop nog een tijdje ingedrukt. Als u na ongeveer 30 seconden de knop loslaat moet de waakvlam blijven branden. Is dit niet het geval, wacht dan vijf minuten voordat u opnieuw probeert de waakvlam aan te steken.
5. Blijft de waakvlam branden, draai dan de knop linksom tot het symbool van de grote vlam. U kunt nu de klep sluiten en met de afstandsbediening de hoogte van de vlammen regelen.

Kinderbeveiliging

Als u de ontstekingsknop tot het symbool van de kleine vlam draait, stelt u de afstandsbediening buiten werking, terwijl de waakvlam blijft branden

De hoogte van de vlammen regelen

Richt de afstandsbediening op de kachel. Met de knop ▲ gaat de kachel harder branden. Drukt u de knop ▼ in, dan gaat de kachel zachter branden. Wanneer u de knop ▼ ingedrukt houdt, gaat de kachel terug op de waakvlamstand. U kunt ook handmatig de kachel terugdraaien naar de waakvlamstand, door de ontstekingsknop (A) rechtsom te draaien tot u niet verder kunt.

Bij het indrukken van beide knoppen verschijnt links boven in het display het zend teken. U weet dat de kachel zijn hoogste of laagste stand heeft bereikt, als het led van de ontvanger begint te knipperen.

De waakvlam uitzetten

De waakvlam zet u met de hand uit. Doe de klep open, druk de ontstekingsknop (A) licht in en draai hem verder rechtsom.

Eerste keer stoken

Wanneer u uw gaskachel voor de eerste keer gebruikt, moet de haard 'instoken'. Het toestel is voorzien van een hittebestendige laklaag die nog moet inbranden in de kachel. Dat kan een vervelende geur met zich meebrengen, maar is verder onschadelijk. We raden u aan de kachel circa drie uur te stoken op de hoogste stand waarbij u de ruimte goed ventileert.

Verkleuren van wanden, plafonds en roosters

Na het stoken van de haard kunnen wanden, plafonds en roosters verkleuren. Dit komt doordat stofdeeltjes verbranden in de convectiemantel. Dit is een natuurlijk proces waar WANDERS niet verantwoordelijk voor is. Om verkleuring te minimaliseren verwijzen wij naar het advies dat gegeven wordt in de sfeerhaardenbranche. Uw installateur kan u hierover informeren.

Tijdens het instoken kan er aanslag komen op het keramische glas van de kacheldeur. Deze aanslag verwijdert u als het glas koud is eenvoudig met een licht vochtige doek. Eventueel gebruikt u speciaal schoonmaakmiddel voor keramische kookplaten. U kunt de kacheldeur openen door de schroef onderin rechtsom te draaien. Dit kan met een munt.



Losschroeven en openen deur

Let op vingerafdrukken

Pas op dat u het gereinigde glas niet meer met de vingers aanraakt wanneer u de kacheldeur sluit. Vingerafdrukken branden in het glas.

Tijdens de eerste keer stoken, berekent uw kachel zelf hoeveel tijd nodig is om de ingestelde temperatuur te bereiken. Op basis daarvan kiest uw haard de meest efficiënte manier om het vertrek te verwarmen.

Let erop dat er geen houtblokken voor de waakvlam liggen. Het gas moet vrijelijk naar de hoofdbrander kunnen stromen. De hoofdbrander bevindt zich onder de houtset. Voor een juiste opstelling van de keramische houtset, zie pag 6.

Het is raadzaam in het stookseizoen de waakvlam te laten branden. Dat voorkomt eventuele condensvorming en mogelijk kalksporen aan de binnenzijde van de deur.

Nieuwbouwwoning of recente renovatie?

Wachtzesweken met stoken in een nieuwbouwwoning die recent is opgeleverd, of een ruimte die onlangs sterk is gerenoveerd. In muren en plafonds zitten dan nog gassen, weekmakers en vocht afkomstig van stuc- en schilderwerk. Door de warme luchtstromen, kunnen de vele stofdeeltjes in de ruimte verkleuren en vastplakken aan wanden en plafonds. Ook het vocht in de muren en plafonds wordt warm, wat gele vlekken kan veroorzaken.

Batterijen

Uw gashaard wordt standaard geleverd met batterijen in de ontvanger. Wij adviseren u om bij de installatie van uw gashaard nieuwe batterijen te plaatsen in de ontvanger en afstandsbediening. De ontvanger in de kachel werkt op 4 batterijen van 1,5 V (type LR6 of AA) of 1 x 9 V alkaline. De afstandsbediening werkt op een 9 V-alkaline blokbatterij. De batterijen gaan ongeveer een jaar mee.

Wanneer zijn de batterijen aan vervanging toe?

- De ontvanger is aan nieuwe batterijen toe als u merkt dat de motor steeds moeizamer gaat draaien.
- De afstandsbediening heeft een nieuwe batterij nodig als rechts boven in het display BATT verschijnt.



Vervangen van de batterijen van de ontvanger



Vervangen van de batterij in de afstandsbediening

Instellen van de afstandsbediening

De afstandsbediening van uw gaskachel is eenvoudig in te stellen. Heeft u dit eenmaal gedaan, dan kunt u in een handomdraai uw kachel bedienen. Daarnaast kunt u met de afstandsbediening vier tijdsblokken instellen voor de gewenste temperatuur.

We raden aan bij het instellen van de afstandsbediening de kachel uit te zetten. Zo voorkomt u dat per ongeluk de kachel hoger of juist lager wordt gezet.

Als uw Domus of Luna Petite twee uur geen signaal ontvangt van de afstandsbediening, schakelt de kachel automatisch terug naar de waakstand. De waakvlam blijft dan branden.

Als u de waakvlam uitschakelt na het stoken, wacht dan minimaal vijf minuten voordat u de kachel weer aanzet.



Afstandsbediening

Tijd en datum instellen

Na het plaatsen van de batterijen, of door het gelijktijdig indrukken van de knoppen AUTO en TIMER begint het display te knipperen. Met de ▲ knop kiest u het juiste uur. Met de ▼ knop stelt u de minuten in. Wacht even of druk op de TIMER knop om de ingestelde tijd op te slaan.

Fahrenheit of Celcius instellen

Na het plaatsen van de batterijen, of door het gelijktijdig indrukken van de knoppen AUTO en TIMER begint het display te knipperen. Tijdens het knipperen van de display kunt u omschakelen van Fahrenheit / 12-uurs aanduiding naar Celcius / 24-uurs weergave. Door de AUTO knop in te drukken verspringt de aanduiding.

Na enige tijd zal het display vanzelf weer op

handbediening terugspringen.

De gewenste temperatuur instellen

Houd de AUTO toets net zolang ingedrukt tot de TEMP aanduiding knippert. Stel de temperatuur hoger in met de ▲ knop, of lager met de ▼ knop. Wacht even of druk op de AUTO knop om daarna in de automatische modus te komen.

De ingestelde temperatuur bekijken

Druk kort op de knop AUTO. In het display verschijnt eerst even de ingestelde temperatuur en vervolgens de ruimtetemperatuur.

TIMER

In totaal kunt u vier tijden instellen. Wanneer u de tijden op elkaar laat aansluiten, bent u altijd verzekerd van een comfortabele temperatuur in uw vertrek.

Houd de TIMER knop zolang ingedrukt totdat de aanduiding P1<☀> knippert. Met de knoppen ▲ en ▼ kunt u respectievelijk de uren en de minuten instellen. Door de TIMER knop kort in te drukken doorloopt u het timerprogramma P1<☀>, P1<☾>, P2<☀> en P2<☾>. Onderstaand een voorbeeld van een mogelijke instelling.

P1<☀>-temp:	07:30 - 08:30	de door u ingestelde temperatuur
P1<☾>-temp:	08:30 - 17:00	uit
P2<☀>-temp:	17:00 - 23:00	de door u ingestelde temperatuur
P2<☾>-temp:	23:00 - 07:30	uit

De TIMER functie werkt alleen als de waakvlam brandt. Als de TIMER modus is ingeschakeld, is de temperatuur regeling hetzelfde als in de AUTO stand. Met de knoppen ▲ en ▼ kunt u de TIMER functie uitschakelen. De afstandsbediening schakelt dan automatisch over naar de MAN functie.

MAN

In de positie MAN kunt u handmatig met de grote knoppen de kachel hoger ▲ en lager ▼ zetten. Als u de ▼ knop vasthoudt, gaat de haard naar de laagste stand; op de waakvlam. Wanneer u deze knoppen ingedrukt houdt verschijnt links boven in het display het zend symbool. U weet dat de kachel zijn hoogste of laagste stand heeft bereikt, als het led van de ontvanger begint te knipperen.

Plaatsen van de keramische houtset

Om de keramische houtset te plaatsen opent u de deur door de schroef onderin rechtsom te draaien. Dit kan met een munt.

- Vul de bodem van de brander met de bijgeleverde korrels. Gebruik nooit meer korrels dan de bijgeleverde hoeveelheid.
- Plaats de keramische houtblokken exact volgens de afbeeldingen in de daarvoor bestemde uitsparingen van de onderste blokken. Plaats de bovenstammen altijd met de scherpe of ronde kanten naar beneden om de vlammen zo min mogelijk af te dekken. Zo heeft u de meeste kans op een regelmatig en mooi vlambeeld en wordt roetvorming voorkomen.
- LET OP: Raak het glas niet met de vingers aan wanneer u de deur van de kachel sluit. Vingerafdrukken branden in het glas.
- Sluit de deur goed en plaats het zijpaneel terug voordat u gaat stoken.

Stap 1



Stap 2



Stap 3



Voorkom dat een blok voor de waakvlam komt te liggen. De hoofdbrander kan dan niet gaan branden en onverbrand gas kan zich verzamelen in de kachel. In dat

geval dient u de waakvlam te doven en vijf minuten te wachten voordat u de haard opnieuw ontsteekt.

Het is verboden extra keramische (hout-)blokken of ander materiaal toe te voegen aan de houtset. De kachel werkt dan niet naar behoren en kan onherstelbaar beschadigen. Keramische houtblokken mag u alleen vervangen door dezelfde soort blokken van WANDERS.

Onderhoud

Klein onderhoud

U kunt zelf uw kachel aan de buitenkant schoonmaken met een licht vochtige doek die niet pluist. Doe dit alleen als de kachel koud is. Mocht u koffie of iets anders over de brandende kachel morsen, zet de haard dan onmiddellijk uit. Eenmaal afgekoeld kunt u eventuele vlekken verwijderen met een licht vochtige doek.

Gebruik geen agressieve schoonmaak- en schuurmiddelen en geen kachelpoets.

Jaarlijks onderhoud

Uw gaskachel moet minimaal één keer per jaar worden gecontroleerd en onderhouden door een erkend installateur. De volgende onderdelen worden dan nagekeken en eventueel schoongemaakt:

- De dichtheid van de gas- en rookgasafvoer en de verbrandingsluchttoevoer.
- De juiste werking van het gasregelblok, het thermokoppelcircuit (beveiliging tegen onverwachte gasuitstroom) en het ontsteken van de hoofdbrander.
- Het volledige kanalsysteem, inclusief de gevel- of dakdoorvoer en de uitmonding net daarbuiten.
- Eventuele slijtage van afdichtingen van deuren en glasramen.
- Schoongemaakt worden: de hoofdbrander, de waakvlam, de rookgasafvoer en de toevoer van de verbrandingslucht. Stof in de kachel kan met een stofzuiger schoongemaakt worden.

Veiligheid

Een warmtebron van WANDERS, is meer dan alleen de haard die in uw vertrek staat. Ook het rookkanaal en de doorvoer door gevel of dak maken deel uit van het verwarmingssysteem. Alleen als uw kachel is geïnstalleerd met het concentrische rookkanaal van WANDERS, kunnen wij u garanderen dat de kachel veilig brandt.

Elke gashaard van WANDERS is voorzien van een thermokoppelbeveiliging. Dit voorkomt dat gas vrij uitstroomt als de waakvlam is uitgevallen.

Een aantal aanbevelingen voor een veilig gebruik van uw

gaskachel:

1. Stook uw gashaard alleen met een gesloten deur. Als de deur open staat of het glas is gebroken, mag u de kachel niet gebruiken.
2. Voorkom dat kleine kinderen of hulpbehoevenden in de buurt van een brandende kachel komen en laat ze niet alleen als de haard brandt. Gebruik eventueel een haardscherm.
3. Zet de ontstekingsknop op het symbool van de kleine vlam om de afstandsbediening buiten werking te stellen terwijl de waakvlam blijft branden. Zo weet u zeker dat niemand per ongeluk de haard hoger of lager zet.
4. Laat kleine kinderen nooit alleen met de afstandsbediening spelen.
5. Giet of leg geen brandbare vloeistoffen en materialen op de houtset. Dit kan de kachel onherstelbaar beschadigen.
6. De gaskachel mag nooit worden ingebouwd. De afstand tot de achterwand moet minimaal 10 centimeter zijn. Houd aan de zijkanten minimaal 20 centimeter vrij.
7. Plaats geen brandbare materialen, bijvoorbeeld gordijnen, vlakbij de haard. Houd minimaal een afstand van 1,5 meter aan.
8. De gashaard mag alleen gerepareerd worden met originele onderdelen en door een erkend installateur.
9. Mocht om welke reden dan ook de waakvlam uitvallen, wacht dan vijf minuten voordat u de kachel weer ontsteekt.

Mogelijke foutmeldingen

Mocht uw kachel niet naar wens functioneren, neem dan contact op met de verkoper van uw gaskachel of een erkend installateur. Indien de waakvlam niet aanslaat, kunt u eerst zelf actie ondernemen.

- Controleer of de gastoevoer open staat. Mocht u deze niet kunnen vinden neem dan contact op met uw installateur.
- Mogelijke oorzaak is lucht in de waakvlamleiding. Wacht vijf minuten en ontsteek de kachel opnieuw. Lukt dit opnieuw niet, schakel dan een erkend installateur in.

Garantie

Op uw gaskachel biedt WANDERS Metaalproducten B.V. te Netterden een garantie van 1 jaar na aankoopdatum, mits de haard op de juiste wijze is geïnstalleerd en wordt gebruikt volgens de aanwijzingen in deze handleiding. Onder de garantie vallen alle gebreken die te herleiden zijn tot materiaal- en constructiefouten. In die gevallen ontvangt u gratis nieuwe onderdelen. Arbeidsloon en

andere kosten vallen niet onder de garantie. Defecte onderdelen kunt u franco toezenden aan WANDERS Metaalproducten B.V., Amtweg 4, 7077 AL, Netterden.

Buiten de garantie vallen: storingen ontstaan door onoordeelkundig gebruik; niet juiste naleving van de installatie- en bedieningsvoorschriften; installatie door een niet-erkend installateur; verwaarlozing van het toestel en het ombouwen van de haard naar een andere gassoort. Wanders is niet verantwoordelijk voor eventuele scheuren in sierpleisterwerk en verkleuringen van wanden, plafonds en/of roosters na het stoken van de haard. Verkleuringen kunnen ontstaan doordat stofdeeltjes verbranden in de convectiemantel. Om de kans op scheuren in sierpleisterwerk en eventuele

verkleuringen te minimaliseren verwijzen wij naar het advies dat gegeven wordt in de sfeerhaardenbranche. Uw installateur kan u hierover informeren.

Klachten worden in behandeling genomen nadat de verkoopfirma, installateur of het gasbedrijf een klacht heeft ingediend, vergezeld van een kopie van de aankoopbon met aankoopdatum. Reparaties geven geen recht op verlenging van de garantietermijn. Alle gevolgschade wordt uitgesloten.

Installatievoorschriften Domus / Luna Petite

Installatievoorschriften Domus / Luna Petite	8
Algemene aanwijzingen	8
Plaatsen van het concentrische kanalensysteem	9
Opstellingsmogelijkheden kanalensysteem	9
Afronden van de installatie	10
Technische gegevens gassoort en verbruik	12

Algemene aanwijzingen

Uw gashaard mag alleen geïnstalleerd worden door een bevoegd installateur en in combinatie met het concentrische kanalensysteem van WANDERS. Pas dan is de gaskachel goedgekeurd volgens de Europese CE-norm voor gastoestellen. Wij bieden geen garantie wanneer de gaskachel onvolledig of onjuist is aangesloten en geïnstalleerd. Het kanalensysteem bestaat uit een binnenkanaal met een diameter van 80 millimeter en een buitenkanaal van 150 millimeter.

Het toestel mag alleen geplaatst en aangesloten worden door een erkend installateur volgens de algemeen geldende gasinstallatievoorschriften en volgens de onderstaande installatievoorschriften. Daarnaast gelden de nationale en lokale wet- en regelgeving voor plaatsing en gebruik van gesloten gastoestellen. Alleen een erkend installateur heeft de bevoegdheid om (volgens de voorschriften) de instelwaarden te veranderen en eventuele overige aanpassingen door te voeren.

Voor de installatie van het toestel dient de installateur te controleren of de gegevens op het typeplaatje overeenkomen met de gassoort en druk waar het toestel op aangesloten wordt. Is dit niet het geval, dan mag de gaskachel niet worden aangesloten.

Plaatsing

De gaskachel mag nooit worden ingebouwd. De afstand tot de achterwand moet minimaal 20 cm zijn. Links en rechts van de kachel moet minimaal 40 centimeter vrije ruimte zijn. De gashaard moet op een voldoende stevige vloer staan.

De gashaard is zonder problemen te plaatsen in een kierdichte of mechanisch geventileerde woning. Hiervoor is geen extra beluchting voor de verbranding nodig. Een rookgasventilator is niet noodzakelijk. Rookgassen worden door natuurlijke trek via het binnenkanaal naar buiten afgevoerd. De zuurstof om de kachel te stoken, wordt tussen de kanalen aangevoerd. Het is om die reden verboden isolatie aan te brengen tussen het binnen- en buitenkanaal.

Isolatie

In verband met de hoge buitenwandtemperaturen tot circa 150 graden Celsius (300 graden Fahrenheit) is het verboden brandbare materialen in de nabijheid van het kanalensysteem toe te passen. Het hele concentrische kanalensysteem moet brandvrij omkokerd worden tussen de plaats waar deze uit het zicht verdwijnt tot de uitmonding in de buitengevel. Ventileer het omkokerde concentrische kanaal door (per verdieping) nabij vloer

en plafond een rooster te plaatsen. Gebruik universele muurbeugels met een diameter van 150 millimeter voor het bevestigen van het concentrische kanalsysteem.

Als er gebruik wordt gemaakt van een bestaande schoorsteen, dient u eerst na te gaan of deze schoorsteen voldoende is geïsoleerd en een voldoende diameter heeft voor het concentrische kanalsysteem. Als de schoorsteen eerder is gebruikt voor een hout of kolen openhaard moet deze vakkundig worden schoongemaakt. Voor aansluiting van een gashaard op een bestaande schoorsteen, moet u de speciale aansluitset van WANDERS gebruiken.

Gasaansluiting

- De Domus of Luna Petite kan alleen gestookt worden met aardgas.
- Het gasregelblok zit onder het toestel achter de bedieningsdeur.
- Gebruik in de toevoerleiding een goedgekeurde G3/8" stopkraan met koppeling.
- Ontlucht de toevoerleiding voordat het toestel wordt vastgekoppeld.
- Vermijd spanningen op de bedieningskraan en leidingen. Dit geeft kans op gaslekage.
- Controleer de aansluiting op gasdichtheid.

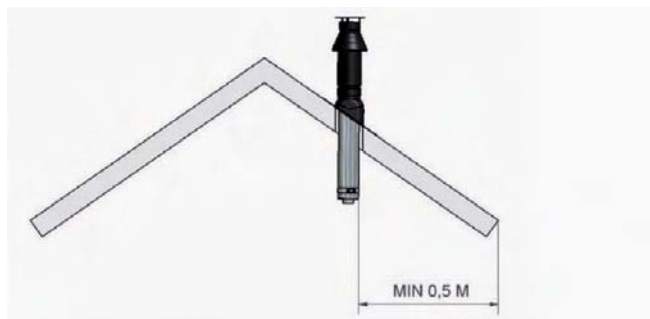
Plaatsen van het concentrische kanalsysteem

Het concentrische kanalsysteem bestaat uit drie onderdelen: de kanalen zelf, de doorvoer door dak of muur en de uitmondung.

Voorschriften voor het plaatsen van de uitmondung

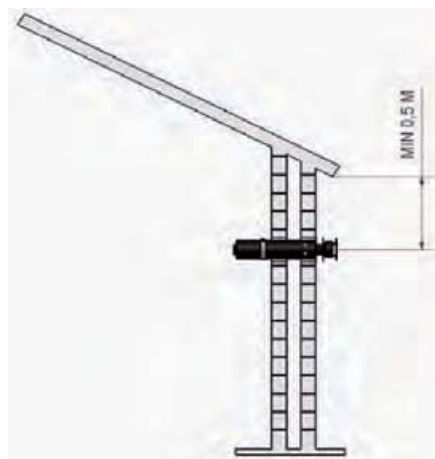
De uitmondung van het kanalsysteem kan men bovendaks plaatsen, of tegen een zijgevel.

Uitmondung bovendaks



Bij plaatsing bovendaks, moet de uitmondung minimaal 50 centimeter zijn verwijderd van dakranden met uitzondering van de eventueel aanwezige nok. Houd ook rekening met de plaats van de uitmondung ten opzichte van ventilatieopeningen, beweegbare ramen en verbrandingsluchttoevoeropeningen. Raadpleeg de nationale en regionale voorschriften.

Uitmondung in de gevel



Bij plaatsing in een zijgevel, moet de uitmondung minimaal 50 centimeter zijn verwijderd van hoeken van het gebouw, dakoverstekken, dakgoten, balkons en dergelijke. Die afstand is niet nodig als de uitmondung doorloopt tot tenminste de voorzijde van het overstekende deel.

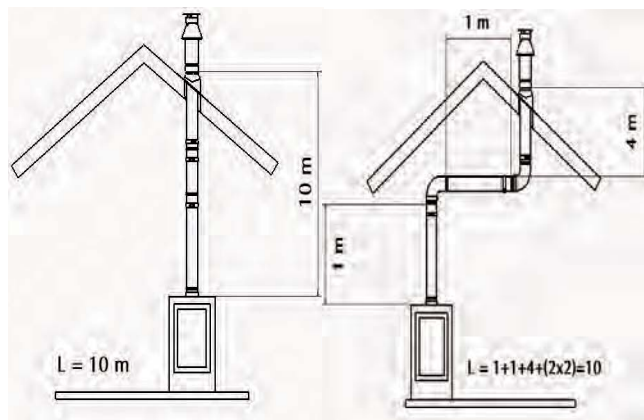
Houd ook rekening met de plaats van de uitmondung ten opzichte van ventilatieopeningen, beweegbare ramen en voorzieningen voor de verbrandingsluchttoevoer. Raadpleeg de nationale en regionale voorschriften.

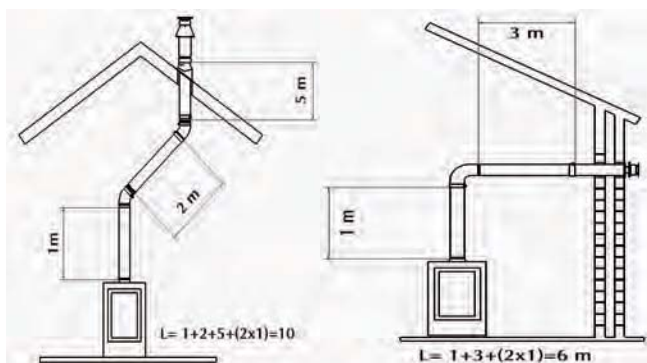
Opstellingsmogelijkheden kanalsysteem

De totale lengte van het kanaalsysteem mag nooit meer zijn dan 10 meter exclusief de doorvoer door de muur en de uitmondung. Een bocht van 90 graden geldt als een lengte van 2 meter. Voor een bocht van 45 graden is de rekenlengte 1 meter.

Voor de gecombineerde rookgasafvoer en verbrandingsluchttoevoer moet u één van de volgende opstellingsmogelijkheden gebruiken van het WANDERS concentrische kanalsysteem: met muurdoorvoer, met dakdoorvoer of dakdoorvoer met versleping.

Opstellingsmogelijkheden kanalsysteem





Maak een keuze uit de bovenstaande aansluitingsmogelijkheden. Bouw dan de eerste meter concentrische pijp op vanaf het contradeel in het toestel. U weet dat de montage correct is als u van boven af de blauwe, rubberen afdichtring in de pijp kunt zien. Houd verder een afstand aan van minimaal 5 centimeter tussen de buitenkant van de concentrische pijp en wand of plafond.

Let vooral op een juiste montage als -door bouwkundige omstandigheden- een deel van het dubbelwandige pijpsysteem moet worden ingebouwd

Geveldoorvoer

- Plaats altijd eerst een meter vertikaal voordat u de geveldoorvoer maakt.
- Bepaal de plaats van het toestel en de geveldoorvoer.
- Maak voor de geveldoorvoer een gat \varnothing 155 mm.
- Sluit de geveldoorvoer met een bocht aan op de uitmondung van het toestel. Druk deze aan en breng de klembanden aan. De blauwe, rubberen ring zorgt voor voldoende afdichting van het verbrandingsgas afvoersysteem.
- Staat het toestel verder dan 1 meter van de gevel, plaats dan eerst de verticale meter pijp op het toestel, dan de bocht, vervolgens de geveldoorvoer en maak deze tot slot gasdicht.

Dakdoorvoer

Een dakdoorvoer kan op elk punt van het dak uitmonden, eventueel met een versleping naar de nok. De dakdoorvoer wordt geleverd met een universeel verstelbare pan voor een schuin dak, of met een plakplaat voor een plat dak.

- Bepaal de plaats van het toestel en de dakdoorvoer.
- Maak voor de dakdoorvoer een gat \varnothing 155 mm.
- Sluit de pijpen verticaal aan op de uitmondung van het toestel,

druk deze aan en breng de klemband aan.

- Bepaal de lengte van de benodigde pijpen en zorg ervoor dat de plakplaat of de universele pan goed aansluit op het dak.
- Zaag de buitenpijp af op de goede lengte en sluit de dakdoorvoer aan op de concentrische pijpen.

Eerst het pijpsysteem aanbrengen, dan het toestel plaatsen.

U kunt ook het concentrische pijpsysteem aanbrengen voordat u het toestel plaatst. Zorg er dan voor dat u de aansluiting op het toestel van inschuifbare pijp maakt.

Afronden van de installatie

Het concentrische systeem is geïnstalleerd en de kachel is geplaatst. Afronding van de installatie gaat als volgt:

Openen van de deur

De gaskachel mag alleen gestookt worden met een gesloten deur. Voor de veiligheid is de deur vergrendeld. Open de deur door de schroef er rechtsom uit te draaien. Is de deur open, dan kan de keramische houtset geplaatst worden. De Domus of Luna Petite kan alleen gestookt worden met aardgas.

Plaatsen van de keramische houtset

- Vul de bodem van de brander met de bijgeleverde korrels. Gebruik nooit meer korrels dan de bijgeleverde hoeveelheid.
- Plaats de keramische houtblokken exact volgens de afbeeldingen, in de daarvoor bestemde uitsparingen van de onderste blokken. Plaats de bovenstammen altijd met de scherpe of ronde kanten naar beneden om de vlammen zo min mogelijk af te dekken.
- LET OP: Raak het schone glas niet met de vingers aan wanneer u de kacheldeur sluit. Vingerafdrukken branden in het glas.
- Sluit de deur goed voordat u gaat stoken.

Stap 1



Stap 2





Stap 3

Plaatsen van de batterijen

De afstandsbediening van deze gaskachel werkt op een 9 V blokbatterij. De ontvanger in de kachel functioneert met vier batterijen van 1,5 V (type LR6 of AA). De batterijen gaan circa 1 jaar mee.



batterij in afstandsbediening

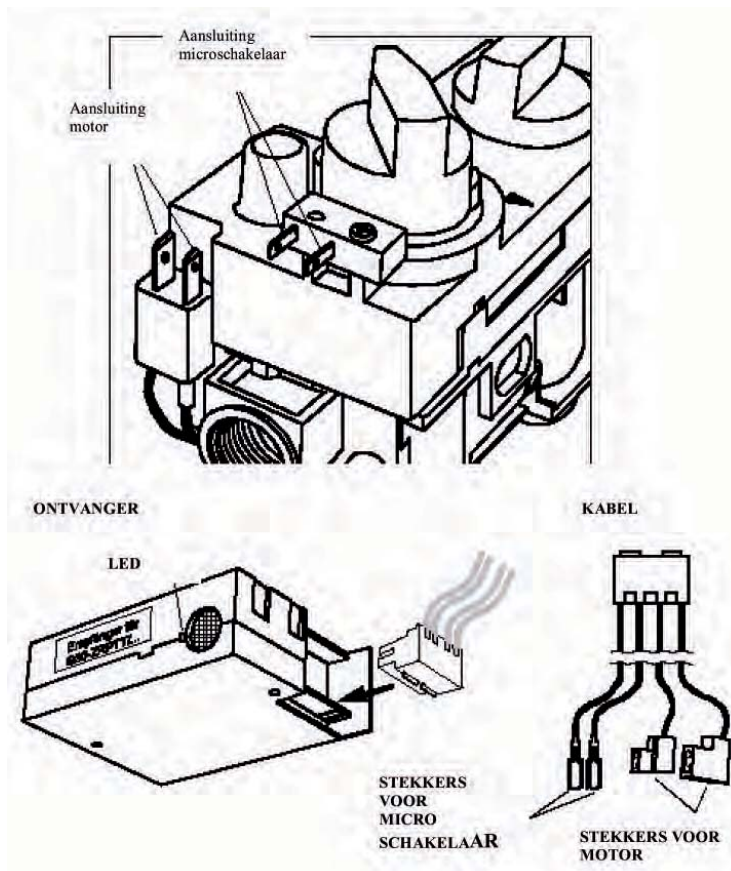
Voorkom dat een blok voor de waakvlam komt te liggen. De hoofdbrander kan dan niet gaan branden en onverbrand gas kan zich verzamelen in de kachel. In dat geval dient u de waakvlam te doven en dient u uw installateur te waarschuwen.

Het is verboden extra (keramische hout-)blokken of ander materiaal toe te voegen aan de houtset. De kachel werkt dan niet naar behoren en kan onherstelbaar beschadigen. Keramische houtblokken mag u alleen vervangen door dezelfde soort blokken van WANDERS.



batterijen in ontvanger

Technische gegevens



Technische gegevens gassoort en verbruik

LAND	GAS SOORT	VOOR DRUK OW	NOM BEL.	BRANDER DRUK	INSPUITER 2X	KLEIN STAND INSP	WAAKVL. CODE	VERBRUIK Qm/u
NL	G25 I2L	25mb	6.3 kw	21mb	1,50	1,4	37	0,766
BE	G20/G25 I2E+	20mb	6,0 kw	19mb	1,35	1,4	37	0.630
FR	G20/G25 I2E+	20mb	6,0 kw	19mb	1,35	1,4	37	0.630
IT	G20/G25 I2L	20mb	6,0 kw	19mb	1,35	1,4	37	0.630
DE	G20/G25 I2ELL	20mb	6,0 kw 5,7kw	19mb	1,35/1,50	1,4	37	0.63/0.60
AT	G20 I2H	20mb	6 kw	19mb	1,35	1,4	37	0.630
GB	G20 I2H	20mb	6 kw	19mb	1,35	1,4	37	0.630
PT	G20 I2H	20mb	6 kw	19mb	1,35	1,4	37	0.630
ES	G20 I2H	20mb	6 kw	19mb	1,35	1,4	37	0.630
DK	G20 I2H	20mb	6 kw	19mb	1,35	1,4	37	0.630
LU	G20 I2E	20mb	6 kw	19mb	1,35	1,4	37	0.630

GB

**User's Guide and Installation Manual
Domus & Luna Petite Gas**

GB

Dear Client,

Congratulations on your new WANDERS gas fireplace. It will be a comfortable source of heat to enjoy for many years on end.

Your gas hearth is fitted with a so-called closed system double-walled flue. The flue gases are directly discharged through the inner flue. The outer pipe extracts fresh air which produces beautiful and evenly burning flames. In principle, your gas unit can be installed in all kinds of spaces, even in rooms without any ventilation or with mechanical ventilation.

When designing this fireplace we took particular care of the ease of use, the safety and the design. Your gas unit is developed and produced at our own factory in Netterden (the Netherlands) and is for the greater part handmade. Only the best materials are used for the construction and comply with current international standards. This will guarantee that your hearth has a long life.

The first part of this user's guide gives you tips and directions about how to use your gas fireplace correctly and safely. The second part of the manual contains the installation instructions and the technical specifications of the gas unit. They are of particular importance to the installer.

We advise you to read this manual thoroughly before using your new gas fireplace and to keep the manual in a handy place. Your installer may need the manual for the yearly maintenance of your fireplace.

We wish you much warmth with your new fireplace!

The WANDERS team

Table of contents

Installation	16
Lighting the hearth for the first time	16
Batteries	17
Setting the remote control handset	17
Placing the ceramic lumber set	18
Maintenance	19
Safety	19
Possible error messages	19
Guarantee	19
Installation instructions	20
Technical drawings	51

Installation

It is common practice for the dealer where you purchased your gas unit to take also care of installing it and connecting it to the mains. If this is not the case, please ensure that the installation is done by a certified installer. Connecting gas devices by unqualified persons is prohibited, in which case we cannot give any guarantee that your gas hearth is functioning properly.

Ready for use

After connecting your Wanders gas unit to the mains and making the necessary adjustments, the hearth is ready for use. The pilot flame must be ignited manually.



Gas governor (A)

Lighting the pilot flame manually

Open the flap at the bottom of the hearth. Check whether the gas tap is turned on. You will see the control buttons of the hearth in the middle behind the flap.

1. Turn the ignition knob (A) clockwise until it stops, then press the knob and wait a few seconds.
2. While keeping the knob pressed, turn the knob to the left until you hear a click.
3. Look through the glass pane to see whether the pilot flame at the left of the hearth is burning. If the pilot flame is not ignited, repeat steps 2 and 3.
4. If the pilot flame is burning, keep the ignition knob pressed for some time. When you release the knob after 30 seconds, the pilot flame must stay alight. If it doesn't, wait for 5 minutes before trying to light the pilot flame again.
5. If the pilot flame stays alight, turn the knob anti-clockwise till the symbol of the large flame. Now you can close the flap and regulate the height of the flames with the remote handset.

Child-proof safety lock

If you turn the ignition knob to the symbol of the small flame, the remote control is put out of action while the pilot flame will stay alight.

Arranging the height of the flames

Point the remote control handset towards the gas unit. The hearth will burn higher when pressing the ▲ button. The hearth will burn slower when pressing the ▼ button. When you keep pressing the ▼ the hearth will switch to the pilot flame position. You can also put the hearth on the pilot flame position manually by turning the ignition knob (A) clockwise until the minimum is reached. When you press both buttons, you will see the 'transmit' signal top left on the display. The hearth has reached its highest or lowest position when the LED of the receiver starts blinking.

Switching off the pilot flame

The pilot flame is switched off manually. Open the flap, gently press the ignition knob (A) and then turn it clockwise.

Lighting the hearth for the first time

When you light your gas unit for the first time, the hearth must 'anneal'. The unit has a heat resistant lacquer which must still burn in. Though this may give an unpleasant smell, it is otherwise harmless. It is advisable to turn onto high for about three hours while airing the room well.

Discolouration of walls, ceilings and grates

After lighting your hearth the walls, ceilings and grates may show some discolouration. This is caused by the dust particles that burn in the convection cover. This is a natural process for which WANDERS can not be held responsible. To minimize the discolouring we refer to the advice given for atmospheric hearths. Your installer can give you more information about this.

Some deposit may form on the ceramic glass of the door of the hearth. You can easily remove this deposit with a damp cloth and if necessary some cleansing agent for ceramic rings when the glass has cooled down. You can open the door of the hearth by turning the screw clockwise at the bottom. You can use a coin for this.



Opening the door

Avoid finger marks

Avoid leaving any finger marks on the glass after closing the door. Finger marks leave stains that burn in the glass and can not be removed later.

When you light your fireplace for the first time, the unit calculates how much time is needed to reach the preset temperature. Your hearth will now select the most efficient way to heat the room.

Ensure that the logs are not placed in front of the pilot flame. The gas must be able to stream freely to the main burner. The main burner is located underneath the log set. See page 18 for placing the log set properly.

It is advisable to keep the pilot flame burning in heating seasons to prevent condensation and possible calcification on the inside of the door.

Newly-built house or recently renovated?

It is advisable to wait six weeks before lighting the hearth in a newly-built house that has recently been delivered, or a space or room that has recently been drastically renovated. The walls and ceilings still contain gases, softeners and moist from plasterwork or paint. The warm air-streams may discolour the dust particles in the space which may stick to walls and ceilings. When the moist in the walls and ceilings warm up, this may also cause yellowish stains.

Batteries

Your gas hearth is delivered with batteries in the receiver. It is advisable to place new batteries in the receiver and the remote handset when installing your gas unit. The receiver in the hearth works on 4 batteries of 1.5 V (type LR6 or AA) or 1 x 9 V alkaline. The remote handset is powered by a 9 V alkaline block battery. The batteries will last for about one year.

When are the batteries due for replacement?

- The batteries of the receiver are due for replacement if you see that the engine works with increased difficulty.
- The battery of the remote control handset is due for replacement when the display shows BATT in the top right hand corner.



Replacing the batteries of the receiver



Replacing the batteries in the remote control

Setting the remote control handset

Setting the remote control of your gas unit is simple. Once you have done it you can operate your hearth in less than no time. Your remote can even preset four time schedules for the desired temperatures.

It is advisable to switch off your hearth when you preset the remote to avoid accidentally changing the temperature of your unit.

If your Domus or Luna Petite hearth has not received a signal from the remote control for two hours, the unit switches automatically back to the pilot flame setting. The pilot flame will burn continuously.

If you switch off the pilot light after lighting your hearth, you must wait at least five minutes before lighting the hearth again.



remote control

Setting the time and the date

After placing the batteries, or by pressing the buttons AUTO and TIMER simultaneously, the display will start flashing. With the ▲ button you select the hour. With the ▼ button you set the minutes. Wait for a few seconds, or press the TIMER button to save the preset time.

Setting in Fahrenheit or Celsius

The display starts blinking after placing the batteries, or after simultaneously pressing the buttons AUTO and TIMER. When the display is still blinking, you can switch from Fahrenheit / 12-hour indication to Celsius / 24-hour indication. The indication will switch when pressing the AUTO button. The display will switch automatically to

manual operation after some time

Setting the desired temperature

Press and hold the AUTO button until the TEMP indication blinks. You can set a higher temperature with the ▲ button and a lower temperature with the ▼ button. Then wait a few seconds, or press the AUTO button to switch to the automatic modus.

Checking the set temperature

Briefly press the AUTO button. The display briefly shows the preset temperature and then displays the room temperature.

TIMER

You can preset a total of four time-settings. When you link up all four time-settings, you can be sure of a comfortable room temperature at all times.

Press and hold the TIMER button until the indication P1<☀> blinks. With the ▲ and ▼ buttons you can set respectively the hours and the minutes. By briefly pressing the TIMER button you can browse through the timer programme P1<☀>, P1<☾>, P2<☀> and P2<☾>. Here is an example of a possible presetting.

P1<☀>-temp:	07:30 - 08:30	the preset temperature
P1<☾>-temp:	08:30 - 17:00	off
P2<☀>-temp:	17:00 - 23:00	the preset temperature
P2<☾>-temp:	23:00 - 07:30	off

The TIMER function works only when the pilot flame is on. If the TIMER mode is switched on, the temperature control will be the same as in the AUTO position. You can switch off the TIMER mode with the ▲ and ▼ buttons. The remote control will automatically switch to the MAN function.

MAN

When the display shows the MAN position you can manually turn the hearth higher ▲ and lower ▼ by using the big buttons. When you press and hold the ▼ button the hearth will go to its lowest position: the pilot flame. When you keep these buttons pressed, you will see the 'transmit' symbol top left in the display. You will know when the hearth has reached its highest or lowest position when the LED of the receiver starts blinking.

Placing the ceramic lumber set

To place the ceramic logs you must open the door of the heart by turning the screw at the bottom clockwise with a coin.

- Fill the bottom of the burner with the supplied granules. Never use more than the quantity of granules supplied with the hearth.

- Please make sure that you place the ceramic logs exactly as shown in the illustrations and in the especially designed recesses of the lower logs. Always place the logs with the sharp or round edges pointing downwards to avoid covering the flames. This will give flames that burn well and evenly and prevents soot deposit.
- PLEASE NOTE: Do not touch the glass with your fingers when closing the door of the gas unit. Finger marks will burn in and leave stains.
- Firmly close the door and replace the side compartment before lighting the hearth.

Step 1



Step 2



Step 3



Do not place a log in front of the pilot flame as this will prevent the main burner from igniting and may result in the accumulation of unburned gases in the hearth. If this happens you must extinguish the pilot flame and wait for 5 minutes before lighting the hearth again.

It is prohibited to add extra ceramic logs or other materials

to the lumber set. It will prevent the hearth from working properly and can damage your unit beyond repair. The ceramic logs can be replaced only by the same logs produced by WANDERS.

Maintenance

Small maintenance

You can clean the outside of the hearth with a damp cloth that doesn't give off fluff. Only clean the outside when the hearth is cold. If some coffee is spilled on the unit when it is burning, turn the hearth off immediately. When the hearth has cooled off completely, you can remove any stains with a damp cloth

Do not use any aggressive cleansing agents or abrasives and do not use stove polish.

Annual maintenance

Your gas hearth needs to be checked and maintained by a certified installer at least once a year. He will check and, if necessary, clean the following components:

- The air-tightness of the exhaust pipes for gas and fumes and the pipes for supplying combustion air.
- The proper functioning of the gas governor, the thermocouple interrupter (a safety measure against unexpected outflow of gas) and the ignition of the main burner.
- The entire pipe system, including the exterior wall or roof duct and the external terminal.
- Inspection of possible wear and tear of the sealing of the doors and glass panes.
- The following components will be cleaned: the main burner, the pilot light, the flue tube and the supply of combustion air. Any dust collected in the hearth can be removed with a vacuum cleaner.

Safety

A WANDERS source of heat is more than just a stove in your room; the flue and the roof duct are also part of the heating system. Only when your gas hearth is installed with the concentric flue designed by WANDERS can we guarantee that your hearth is burning safely.

Every gas hearth by WANDERS is installed with a thermocouple interrupter. This will prevent unexpected gas flow if the pilot light has gone out.

Here are some recommendations for safely using your gas hearth:

1. Only use your gas hearth when the door is properly closed. When the door is open, or the glass damaged, you must not use the fireplace.
2. Prevent small children or the infirm from getting

too close to a burning stove and do not leave them alone in the room when the fireplace is ignited. You could use a fire-screen.

3. Turn the ignition knob all the way to the symbol of the small flame to deactivate the remote control while the pilot flame stays on. This is to ensure that nobody can accidentally change the temperature of your hearth.
4. Never allow children to play with the remote handset.
5. Do not pour or put any combustible liquids and materials on the log set, as it may damage the unit beyond repair.
6. The gas hearth must never be built in the wall. The distance from the hearth to the rear wall must be at least 10 centimetres, and to the sides at least 20 centimetres.
7. Do not place any combustible materials, such as curtains, close to the fireplace. A minimum distance of 1.5 meters is required.
8. The fireplace must be repaired with original parts only, and by a certified installer.
9. If for any reason the pilot light goes out, you must wait 5 minutes before igniting the hearth again.

Possible error messages

If your hearth does not function as planned please contact your gas hearth dealer or a certified installer. If the pilot light does not ignite, you can take the following steps.

- Check whether the gas supply is open. If you cannot find the gas supply please contact your installer.
- There may be some air in the pilot feed line. Wait for 5 minutes and light the hearth again. If this does not help please contact a certified installer.

Guarantee

WANDERS Metaalwerken B.V. in Netterden, the Netherlands, gives a one-year guarantee after the purchase date, provided that the fireplace is properly installed and used in accordance with the instructions in the manual.

The guarantee includes all defects which can be reduced to flaws in material and construction, in which case you will receive the new parts free of charge. Labour costs or other expenses are not covered by the guarantee. You can send defect parts (carriage paid) to WANDERS Metaalproducten B.V., Amtweg 4, 7077 AL in Netterden [The Netherlands].

The guarantee does not include: failure due to improper use; non-compliance with the installation and operating instructions; installation by a non-certified installer; negligence of the apparatus and converting the fireplace

to be fired with another kind of gas.

Wanders can not be held responsible for any cracks in stuccoed walls or discolouration of walls, ceilings and/or grates after burning the fireplace. Discolouration is caused by the burning of dust particles in the convection cover. To reduce the chance of cracks in stucco and to minimize discolouration we refer to the advice given

for decorative hearths. Your installer can give you more information.

Any complaints will be dealt with after the sales firm, the installer or the gas company filed a complaint and sent a copy of the purchase receipt with purchase date. Any repairs do not entitle you to extend the guarantee term. All consequential damages or loss are excluded.

Installation instructions

General instructions	20
Placing of the concentric channel	21
Placing possibilities of the pipe system	21
Completing the installation	22
Technical data	23
Technical data for kind of gas and consumption	24

General instructions

Your gas hearth must only be installed by a certified installer and only in combination with the WANDERS concentric pipe system. Only then will the hearth be approved according to the European CE standards for gas appliances. We will not give any guarantees if the gas hearth is fitted and/or installed in an incomplete or improper manner. The pipe system consists of an inner pipe with a diameter of 80 millimetres and an outer pipe with a diameter of 150 millimetres.

The appliance may only be installed and fitted by a certified installer in accordance with current universal gas piping regulations and according to the installation instructions mentioned below. Furthermore, the national and local rules and regulations on placing and using closed gas appliances shall be applicable. Only certified installers are authorized to change the preset values (in line with the regulations) or make any other adjustments.

Before installing the appliance, the installer must check whether the information on the type tag of the fireplace corresponds with the gas type and gas pressure to which the appliance is connected. If it does not match, it is not allowed to connect the gas unit.

Placing

The gas hearth must not be built into the wall. The

distance from the hearth to the rear wall must be at least 20 cm and to the sides 40 cm. The distance to flammable objects must be at least 1m. The gas hearth must be placed on a floor that is solid enough to hold it.

The gas hearth can be placed in a crack-free and/or mechanically ventilated home without difficulty. There is no need for extra ventilation for combustion, or for a smoke and fire vent. Waste gases are discharged by natural draught via the inner pipe into the open. The oxygen needed for burning the fire is supplied from the space between the pipes. This is the reason that no insulation must be placed between the inner and the outer pipe.

Insulation

Due to the high temperatures of the exterior walls (up to approximately 150 °C or 300 °F) it is prohibited to have any combustible materials close to the channel system. The entire concentric pipe system should be encased (heat resistant) from the place where it is out of sight up to the outlet in the exterior wall. Ventilate the encased concentric pipe system by placing a grid near the floor and the ceiling on every floor. Use universal wall clips with a diameter of 150 mm for anchoring the concentric pipe system.

If an existing chimney is used, first make sure whether

the chimney is sufficiently insulated and with sufficient diameter to accommodate the concentric pipe system. If the chimney was previously used as a wood-burning or coal-fired stove, the chimney must first be professionally cleaned. You must use special WANDERS connecting sets for connecting a gas hearth to an existing chimney.

Gas connection

- The Domus or Luna Petite gas hearth can only be fired by natural gas.
- The gas governor is located underneath the appliance behind the operation flap.
- Use a feed pipe with an approved G3/8" stop cock with coupling.
- De-aerate the supply pipe before fitting and fastening the appliance.
- Avoid all tension on the operating valve and pipes to avoid gas leakage.
- Check if the connection is gastight.

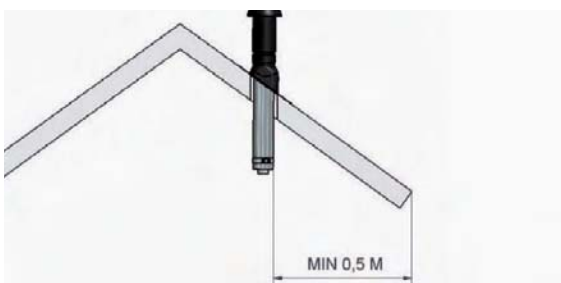
Placing of the concentric channel system

The concentric channel system consists of three parts: the channels itself, the transit through the roof or through a wall and the outflow.

Instructions for placing the outflow

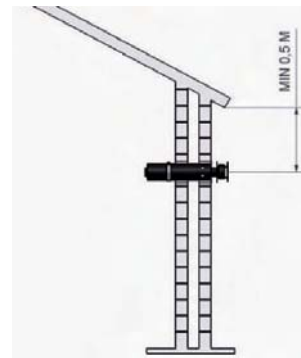
The outflow of the pipe system can be placed on top of the roof or against the side wall of the house.

Outflow on top of the roof



When placing the outflow on top of the roof, make sure that there is a distance of at least 50 cm between the outflow and the edges of the roof, with the exception of a possible existing ridge. You must also take the place of the outflow into account in relation to the existing ventilation openings, movable windows and combustion air supply provisions. Please consult the national and local requirements.

Outflow into the wall



When placing the outflow into the side wall, make sure that there is distance of at least 50 cm between the outflow and the corners of the building, eaves, gutters, balconies and etceteras. You need not have this distance when the outflow runs through to at least the front of the overhanging part.

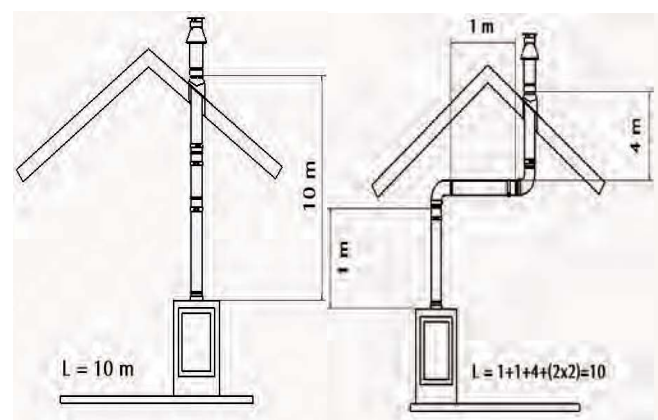
You must also take the place of the outflow into account in relation to the existing ventilation openings, movable windows and combustion air supply provisions. Please consult the national and local requirements.

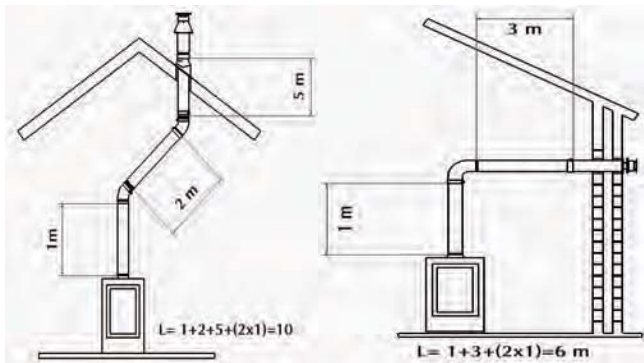
Placing possibilities of the pipe system

The total length of the pipe system must never be more than 10 metres excluding the passage through the wall and the outflow. A 90° square angle counts as a length of 2 metres. A 45° turn counts as a length of 1 metre.

For the combined flue tube and combustion air supply you must apply one of the following placing possibilities of the WANDERS concentric pipe systems: with wall duct, with roof duct or with roof duct with bend.

Placing possibilities of the pipe system





Make your choice from the installation possibilities shown above. Place the first meter of the concentric pipe on the counterpart on the appliance. You will know that you placed it properly if you can see the blue rubber seal ring when looking from above. Keep a distance of at least 5 cm between the inner side of the concentric pipe and the wall or the ceiling.

Pay special attention to proper installing when, due to circumstances, a part of the double-walled pipe system must be built in.

Exterior wall duct

- Always allow one metre vertical before passing through the outer wall.
- Determine the location of the gas unit and the exterior wall duct.
- Make an opening of Ø 155 mm for the wall duct.
- Connect the wall duct with a curve to the mouth of the appliance. Push them firmly together and place the clip bindings. The blue rubber ring ensures sufficient sealing of the discharge system of the waste gas.
- If the appliance is placed more than 1 metre from the wall, place the vertical one-metre pipe first on the appliance, then place the curved part, then the exterior wall duct, and then make them gastight.

Outflow on top of the roof

You can place the outflow anywhere on the roof, if necessary with a bend to the ridge of the roof. The roof duct is supplied with a universally adjustable roof tile for a tilted roof, or with an adhesive plate for a flat roof.

- Determine the location of the gas unit and the outflow to the roof.
- Make an opening of Ø 155 mm for the roof duct.
- Connect the pipes vertically to the mouth of the appliance. Push them firmly together and place the clip bindings.
- Determine the length of the pipes needed and make sure that the transfer tile or the universal roof tile is well fitted to the roof.
- Saw the outer pipe off to measure, and connect the concentric pipes to the roof duct.

First install the pipe system, and then place the gas unit

You may also fit the concentric pipe system before placing the gas unit, but then you must the connection to the gas unit with a pipe that can be shifted.

Completing the installation

The concentric system is now fitted and the hearth is installed. To complete the installation, the following must be carried out:

Opening the door

The gas fireplace must be ignited only when the door is closed. The door is locked for safety reasons. You can open the door by turning the screw clockwise. Once the door is open you can place the ceramic lumber set. The Domus or Luna Petite can be fired by natural gas only.

Placing the ceramic lumber set

- Fill the bottom of the burner with the supplied granules. Never use more granules than the supplied quantity.
- Make sure that you place the ceramic logs exactly as shown in the illustrations and in the especially designed recesses of lower logs. Always place the logs with the sharp or round edges pointing downwards to avoid covering the flames.
- PLEASE NOTE: Do not touch the glass with your fingers when closing the door of the gas unit. Finger marks will burn in the glass.
- Firmly close the door before lighting the hearth.



Step 1



Step 2



Step 3

Do not place a log in front of the pilot flame as this will prevent the main burner from igniting and may result in the accumulation of unburned gases in the hearth. If this happens you must extinguish the pilot flame and contact your certified dealer

It is prohibited to add extra (ceramic) logs or other materials to the lumber set. It will prevent the hearth from working properly and can damage your unit beyond repair. The ceramic logs can be replaced only by the same logs produced by WANDERS.

Placing the batteries

The remote handset of this gas hearth is powered by a 9 V block battery. The receiver in the hearth has four 1.5V batteries (type LR6 or AA). The batteries will last for about one year.

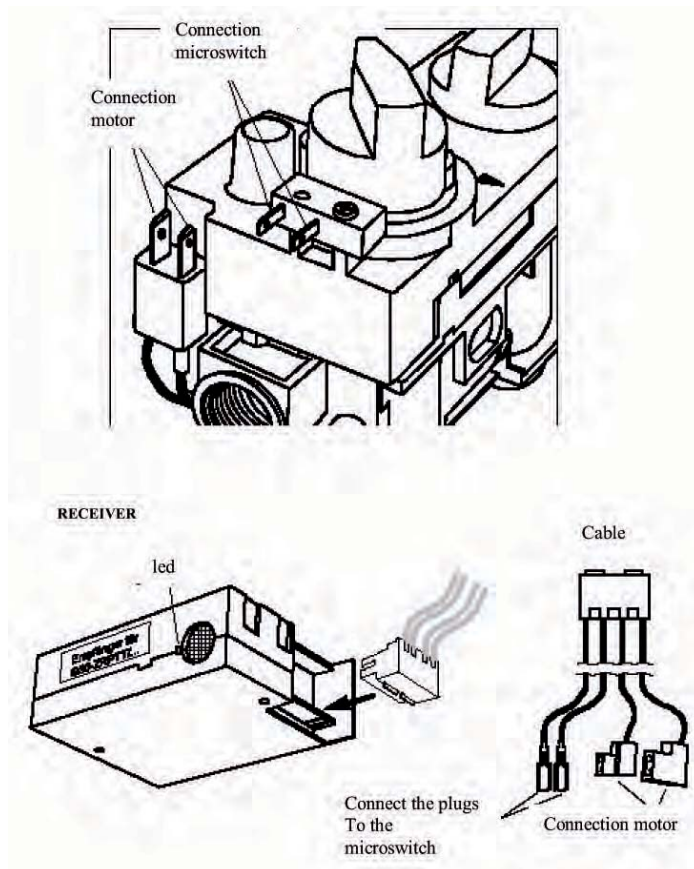


placing the 9V battery in the remote control



placing the AA batteries in the hearth.

Technical data



Technical data for kind of gas and consumption

COU- NTRY	KIND OF GAS	PRE PRES- SURE	NOM PRES. OW	BURNER PRESSURE	INJECTOR 2X	LOW STAND INSP	PILOT FLAME CODE	CONSUM- PTION Q m/h
NL	G25 I2L	25mb	6,3 kw	21mb	1,50	1,4	37	0,766
BE	G20/G25 I2E+	20mb	6,0 kw	19mb	1,35	1,4	37	0.630
FR	G20/G25 I2E+	20mb	6,0 kw	19mb	1,35	1,4	37	0.630
IT	G20/G25 I2L	20mb	6,0 kw	19mb	1,35	1,4	37	0.630
GE	G20/G25 I2ELL	20mb	6,0 kw 5,7kw	19mb	1,35/1,50	1,4	37	0.63/0.60
AT	G20 I2H	20mb	6 kw	19mb	1,35	1,4	37	0.630
GB	G20 I2H	20mb	6 kw	19mb	1,35	1,4	37	0.630
PT	G20 I2H	20mb	6 kw	19mb	1,35	1,4	37	0.630
ES	G20 I2H	20mb	6 kw	19mb	1,35	1,4	37	0.630
DK	G20 I2H	20mb	6 kw	19mb	1,35	1,4	37	0.630
LU	G20 I2E	20mb	6 kw	19mb	1,35	1,4	37	0.630

FR

**Mode d'emploi et instructions d'installation
des poêles à gaz Domus & Luna Petite**

Cher client,

Nous vous félicitons pour l'acquisition de votre nouveau poêle à gaz de WANDERS. C'est une source de chaleur confortable qui vous donnera beaucoup de plaisir pendant de longues années.

Votre poêle à gaz comporte un système fermé muni d'un conduit de cheminée à double paroi. Les gaz de fumées sont évacués directement vers l'extérieur par le canal intérieur. L'air frais est aspiré par le canal extérieur, ce qui assure toujours une belle vision des flammes. Le poêle à gaz se pose en principe dans tout local, même dans des locaux sans ventilation ou avec une ventilation mécanique.

Ce poêle a été conçu tout spécialement pour répondre aux exigences d'un emploi aisé, de la sécurité et du design.

Votre poêle est développé et produit dans notre usine à Netterden (Pays-Bas) et fait à la main pour une partie importante. La construction est faite uniquement en les meilleurs matériaux en conformité avec les normes internationales en vigueur. Vous bénéficierez ainsi de la garantie d'une longue durée de vie pour ce poêle à gaz.

La première partie de ce mode d'emploi est consacrée aux conseils pour une utilisation correcte de votre poêle à gaz en toute sécurité. La deuxième partie comporte les instructions d'installation et les caractéristiques techniques destinées notamment à l'installateur.

Nous vous recommandons de lire ce manuel attentivement avant la mise en service de votre poêle à gaz et de bien le conserver. Votre installateur en aura besoin pour l'entretien annuel de votre poêle.

Nous espérons que vous profiterez beaucoup de l'ambiance chaleureuse du Domus & Luna Petite

L'Equipe de WANDERS

Table des matières

Prêt à l'emploi	28
Premier chauffage	28
Piles	29
Réglage de la télécommande	29
Entretien	31
Sécurité	31
Messages d'erreur	31
Garantie	32
Dessins techniques	51

Installation

En règle générale, c'est votre revendeur qui se charge de l'installation du poêle et de son raccordement au gaz. Si ce n'est pas le cas, confiez le montage à un installateur agréé. Le raccordement des installations à gaz par une personne non agréée est interdit. Dans ce cas, nous ne garantissons pas le bon fonctionnement de votre poêle à gaz.

Prêt à l'emploi

Lorsque le Domus & Luna Petite est raccordé au réseau de distribution de gaz et qu'il a été réglé, votre poêle est prêt à l'emploi. La veilleuse est allumée à la main.



Bloc de réglage du gaz (A)

Allumage manuel de la veilleuse.

Ouvrez le couvercle en bas du poêle. Vérifiez éventuellement si le robinet à gaz est ouvert. Les boutons de commande du poêle se trouvent derrière le couvercle au centre.

1. Tournez le bouton d'allumage (A) à droite jusqu'à l'arrêt, enfoncez le bouton et attendez quelques secondes.
2. Ensuite, tout en enfonçant ce bouton, vous le tournez à gauche jusqu'à ce qu'un clic retentit.
3. Vérifiez en regardant par la fenêtre, si à gauche dans le poêle la veilleuse s'est allumée. Si ce n'est pas le cas, répétez les démarches 2 et 3.
4. Lorsque la veilleuse est allumée, maintenez le bouton d'allumage enfoncé encore quelque temps. Quand vous relâchez le bouton après 30 secondes environ, la veilleuse doit rester allumée. Si ce n'est pas le cas, il faut attendre 5 minutes avant un nouvel essai d'allumage.
5. Lorsque la veilleuse reste allumée, tournez le bouton vers la gauche jusqu'au symbole de la grande flamme. Vous pouvez alors fermer le couvercle et régler la hauteur des flammes à l'aide de la télécommande.

Sécurité enfant

Pour mettre la télécommande hors service il faut tourner le bouton d'allumage jusqu'au symbole de la petite flamme. La veilleuse continuera à brûler.

Réglage de la hauteur des flammes

Pointez la télécommande vers le poêle. Une pression sur la touche ▲ augmente le feu du poêle. Une pression sur la touche ▼ diminue le feu. Lorsque vous maintenez la touche ▼ enfoncée, le poêle revient en position de veille. Vous pouvez aussi faire revenir le poêle en veille manuellement en tournant le bouton d'allumage (A) à droite jusqu'à l'arrêt.

A la pression des deux touches, le signal « émetteur » s'affiche en haut à gauche sur l'écran. La led du récepteur se met à clignoter pour indiquer que le poêle a atteint la position maxi ou mini.

Extinction de la veilleuse

La veilleuse est éteinte à la main. Ouvrez le couvercle, enfoncez le bouton d'allumage (A) légèrement et tournez-le à droite.

Premier chauffage

Votre poêle est couvert d'une laque thermorésistante qui doit encore être « cuite ». Au premier chauffage, cela peut entraîner une odeur désagréable, mais inoffensive. Il est recommandé de faire brûler le poêle à grand feu pendant trois heures environ et de bien ventiler la pièce.

Changement de couleur de parois, plafonds et grilles

Par le chauffage du poêle, les parois, plafonds et grilles peuvent changer de couleur. C'est que des grains de poussière brûlent dans le manteau de convection. Il s'agit d'un processus naturel dont WANDERS ne saurait assumer la responsabilité. Pour réduire au maximum la décoloration, veuillez vous reporter aux consignes généralement données dans le commerce sur les poêles d'ambiance. Votre installateur vous renseignera.

Pendant le "rodage" du poêle, un dépôt de suie peut se produire sur la vitre céramique de la porte du poêle. La suie s'enlève facilement avec un chiffon humide quand la vitre est froide. Vous utiliserez éventuellement un détergent spécial pour plaques de cuisson en céramique. Pour ouvrir la porte du poêle, tournez la vis en bas vers la droite ; cela se fait à l'aide d'une pièce de monnaie.

Attention:

Évitez de toucher la vitre du poêle de vos doigts. Les empreintes digitales se fixeront au verre par la température élevée et ne s'enlèveront plus par la suite.



Desserrage et ouverture de la porte

Pendant le premier chauffage, le poêle calcule par soi-même le temps nécessaire pour atteindre la température programmée. A la base de ce calcul, le poêle sélectionne la manière la plus efficace pour réchauffer la pièce.

Faites attention à ce que les bûches ne bloquent pas la veilleuse. Le gaz doit pouvoir s'écouler librement vers le brûleur principal. Le brûleur principal est situé sous le jeu de bûches. Pour un arrangement correct du jeu des bûches, voir la page 30.

Pendant la saison fraîche, il est recommandé de laisser la veilleuse brûler. Cela évite la condensation et les traces calcaires éventuelles à la face intérieure de la porte.

Logement neuf ou rénové récemment?

Faites passer six semaines avant de chauffer le poêle dans un logement neuf livré récemment ou dans une pièce rénovée récemment en grande partie. C'est que les murs et plafonds contiennent encore des gaz, des amollissants et de l'humidité provenant du plâtrage et de la peinture. Par les courants d'air chaud, les grains de poussière dans la pièce changent de couleur et se collent contre les murs et plafonds. De plus, en devenant chauds, les points humides des murs et plafonds forment de la sorte des taches jaunâtres.

Piles

De façon standard, votre poêle à gaz et fourni avec les piles insérées dans le récepteur du poêle. Nous vous conseillons d'insérer des piles neuves dans le récepteur et la télécommande lorsque vous installez le poêle. Le récepteur en partie basse du poêle fonctionne à quatre piles de 1,5 V (type LR6 ou AA) ou à une pile alcaline de 9 V. La télécommande fonctionne à un bloc-piles alcalines de 9 V. Les piles ont une durée de vie d'un an environ.

Quand faut-il remplacer les piles?

- Les piles du récepteur doivent être changées si le moteur a de plus en plus de mal à fonctionner.
- Le bloc-piles de la télécommande doit être changé si BATT s'affiche en haut à droite sur l'écran.



Remplacement des piles du récepteur



Remplacement du bloc-piles de la télécommande

Réglage de la télécommande

Le réglage de la télécommande est assez simple. Une fois la télécommande réglée, rien de plus facile que de commander le poêle. De plus, à l'aide de la télécommande vous pouvez programmer quatre plages horaires pour la température souhaitée.

Pendant le réglage de la télécommande, veuillez mettre le poêle hors service pour éviter que par mégarde le poêle soit mis à une allure plus grande ou même plus faible.

Si depuis deux heures, le Domus ou le Luna Petite ne reçoit pas de signal de la télécommande, le poêle revient automatiquement en mode de veille. Dans ce cas, la veilleuse reste allumée.

Lorsque vous éteignez la veilleuse après le chauffage, attendez au moins 5 minutes avant de rallumer le poêle.



Télécommande

Réglage de l'heure et de la date

Après l'insertion des piles ou par la pression en même temps sur les touches AUTO et TIMER, l'écran se met à clignoter. Sélectionnez la touche ▲ pour régler l'heure

et sélectionnez la touche ▼ pour régler les minutes. Attendez un instant ou appuyez sur la touche TIMER pour mémoriser l'heure réglée.

Affichage en Fahrenheit ou en Celsius

Après l'insertion des piles ou par la pression en même temps sur les touches AUTO et TIMER, l'écran se met à clignoter. Pendant le clignotement, vous pouvez faire alterner l'affichage en Fahrenheit / 12 heures en l'affichage en Celsius / 24 heures. Par la pression sur la touche AUTO, l'affichage est commuté.

Après quelque temps, l'écran revient automatiquement en mode de commande manuelle.

Réglage de la température souhaitée

Maintenez la touche AUTO enfoncée jusqu'à ce que la mention TEMP se mette à clignoter. Vous réglez une température plus élevée à l'aide de la touche ▲, une température plus basse à l'aide de la touche ▼. Attendez un instant ou appuyez sur la touche AUTO pour revenir en mode de commande automatique.

Affichage de la température réglée

Appuyez brièvement sur la touche AUTO. A l'écran s'affiche d'abord la température réglée et puis la température ambiante.

TIMER

Au total, il est possible de programmer quatre plages horaires. Si vous faites en sorte que les plages se suivent, vous serez toujours assuré d'une température agréable dans votre pièce.

Maintenez la touche TIMER enfoncée jusqu'à ce que mention P1<☼> se mette à clignoter. A l'aide des touches ▲ en ▼ vous réglerez respectivement les heures et les minutes. En enfonçant brièvement la touche TIMER vous parcourez le programme de timer P1<☼>, P1<☾>, P2<☼> et P2<☾>. Voici l'exemple d'un réglage :

P1<☼>-temp:	07:30 - 08:30	la température réglée par vous
P1<☾>-temp:	08:30 - 17:00	éteinte
P2<☼>-temp:	17:00 - 23:00	la température réglée par vous
P2<☾>-temp:	23:00 - 07:30	éteinte

La fonction TIMER est active seulement tant que la veilleuse brûle. Si le mode de TIMER est enclenché, le réglage de la température est le même qu'en mode AUTO. Vous quittez le mode TIMER à l'aide des touches ▲ et ▼. La télécommande passe alors automatiquement à la fonction MAN.

MAN

Dans la position MAN, il est possible à l'aide des grandes

touches d'augmenter ▲ et de diminuer ▼ manuellement l'allure du poêle. Si vous retenez la touche ▼, le poêle se met à la position la plus basse : sur veilleuse. Quand vous maintenez ces touches enfoncées, le symbole « émetteur » s'affiche en haut à gauche sur l'écran. Le poêle a atteint la position la plus haute ou la plus basse quand la led du récepteur se met à clignoter.

Mise en place du jeu de bûches en céramique

Pour mettre en place le jeu des bûches en céramique, ouvrez la porte en tournant le vis en bas vers la droite. Cela se fait à l'aide d'une pièce de monnaie.

- Chargez la sole du poêle des granulés fournis. N'utilisez jamais une quantité de granulés supérieure à celle fournie.
- Positionnez les bûches en céramique exactement selon les figures dans les niches prévues à cet effet dans les bûches inférieures. Faites en sorte que les arêtes vives ou arrondies sont toujours orientées vers le bas afin de couvrir les flammes le moins possible. Vous obtiendrez ainsi une vue des flammes régulière et belle tout en évitant le dépôt de suie
- ATTENTION: ne touchez pas la vitre de vos doigts en refermant la porte du poêle. Les empreintes digitales resteront marquées au verre par la température élevée.
- Fermez la porte et remettez le panneau latéral en place avant d'allumer le poêle.

Foto 1



Foto 2





Foto 3

Évitez qu'une bûche se trouve devant la veilleuse. Cela empêcherait le brûleur principal de brûler et les gaz non brûlés s'accumuleraient dans le poêle. Dans ce cas, éteignez la veilleuse et attendez cinq minutes avant de rallumer le poêle.

Il est interdit de rajouter des bûches en céramique ou d'autres matières au jeu de bûches. Le poêle ne fonctionnerait pas proprement dans ce cas et pourrait être détérioré irrémédiablement. Les bûches en céramique ne peuvent être remplacées que par des bûches de WANDERS du même type.

Entretien

Petit entretien

Vous nettoieriez vous-même l'extérieur de votre poêle à l'aide d'un chiffon humide non pelucheux. A nettoyer seulement si le poêle est froid. Si du café ou un autre produit a été renversé sur le poêle qui brûle, il faudra l'éteindre immédiatement. Dès que le poêle est redevenu froid, les taches s'enlèvent avec un chiffon humide.

N'utilisez ni des détergents et abrasifs agressifs, ni de la pâte à polir.

Entretien annuel

Il faut faire contrôler et entretenir votre poêle à gaz par un installateur agréé au moins une fois par an. Le contrôle et le nettoyage éventuel doivent concerner les éléments suivants :

- L'étanchéité des tuyaux d'évacuation des gaz et fumées et de l'amenée de l'air de combustion.
- Le fonctionnement correct du bloc de réglage du gaz et du circuit thermoélectrique (protection contre l'écoulement de gaz inopiné) et l'allumage du brûleur principal.
- La canalisation entière, y compris la traversée murale ou de toit et le débouché à l'endroit où il vient de dépasser la façade ou le toit.
- L'usure éventuelle des joints des portes et fenêtres.
- Le nettoyage doit porter sur le brûleur principal, la veilleuse, le tuyau d'évacuation des gaz et l'amenée de l'air de combustion. La poussière dans le poêle

s'enlève avec un aspirateur.

Sécurité

Une source de chaleur de WANDERS, c'est plus que le seul poêle dans votre pièce. Le conduit de fumée et la traversée murale ou de toit constituent aussi des éléments du système de chauffage. WANDERS ne pourra garantir un fonctionnement en toute sécurité de votre poêle à gaz que s'il comporte le conduit de cheminée concentrique de WANDERS.

Tous les poêles à gaz de WANDERS sont équipés d'une protection thermocouple. Cela empêche le gaz de s'écouler librement dans le cas où la veilleuse serait coupée.

Quelques consignes pour l'usage de votre poêle en toute sécurité:

1. Ne chauffez le poêle que si la porte est bien fermée. Quand la porte est ouverte ou la vitre est brisée, le poêle ne peut être utilisé.
2. Tenez les jeunes enfants et les personnes infirmes éloignés d'un poêle qui brûle et ne laissez-les pas seuls dans la pièce. Eventuellement, vous pouvez mettre en place un pare-feu.
3. Mettez le bouton d'allumage sur le symbole de la petite flamme pour mettre la télécommande hors service pendant que la veilleuse continue à brûler. C'est pour vous assurer que personne ne pourra par mégarde augmenter ou diminuer l'allure du poêle.
4. Ne laissez jamais les enfants seuls jouer avec la télécommande.
5. Ne versez ou ne mettez pas des liquides ou des matériaux combustibles sur les bûches. Ils risquent d'endommager le poêle irrémédiablement.
6. Le poêle ne peut jamais être encastré. La distance de sécurité jusqu'à la paroi en arrière doit être de 10 cm au moins. Aménagez aux côtés un écartement de 20 cm au moins.
7. Évitez la présence de matières combustibles, par exemple des rideaux, tout près du poêle. Respectez un écartement d'au moins 1,5 m.
8. Le poêle à gaz ne doit être réparé que par un installateur agréé en utilisant des pièces d'origine.
9. Si pour une cause quelconque la veilleuse s'éteint, vous devrez attendre cinq minutes avant de rallumer le poêle.

Messages d'erreur

Si votre poêle ne fonctionne pas à souhait, veuillez prendre contact avec le vendeur de votre poêle à gaz ou avec un installateur agréé. Si la veilleuse ne s'allume pas, vous pouvez procéder vous-même comme suit :

- Vérifiez si le tuyau de l'amenée du gaz est ouvert. Si vous n'arrivez pas à le localiser, prenez contact avec votre installateur.
- Le problème est peut-être causé par la présence de l'air dans le tuyau de la veilleuse. Attendez cinq minutes et rallumez le poêle. Si cela ne marche pas non plus, adressez-vous à un installateur agréé.

Garantie

Votre poêle à gaz encastrable de WANDERS Metaalproducten B.V. à Netterden bénéficie d'une garantie de 1 an à partir de la date d'achat, à condition que le poêle ait été installé et utilisé conformément aux instructions données dans ce mode d'emploi. La garantie couvre tous les défauts qui résulteraient des vices de matière et de construction. Dans ce cas, vous recevrez des pièces nouvelles gratuitement. Les frais de salaire et les autres frais n'entrent pas dans le champ de la garantie. Les pièces défectueuses peuvent être expédiées franco à WANDERS Metaalproducten B.V., Amtweg 4, 7077 AL, Netterden. Pays-Bas.

La garantie ne s'applique pas aux dérangements provenant d'une mauvaise utilisation, d'un manque de respect des instructions d'installation et d'emploi, d'une installation effectuée par un installateur non-agréé, d'un défaut d'entretien et de la transformation du poêle pour un fonctionnement à un autre type de gaz.

WANDERS n'est pas responsable des éventuelles fissures au plâtre de parement et des décolorations des parois, plafonds et/ou grilles après le chauffage du poêle. Les décolorations peuvent être causées par la combustion des grains de poussière dans le manteau de convection. Pour réduire au maximum les fissures au plâtre et les décolorations éventuelles, veuillez vous reporter aux consignes généralement données dans le commerce sur les poêles d'ambiance. Votre installateur vous renseignera.

Les plaintes sont examinées après qu'elles ont été présentées par l'établissement de vente, par l'installateur ou la compagnie du gaz, accompagnées d'une copie de la facture d'achat indiquant la date d'achat. Les réparations ne donnent pas droit à une prorogation de la durée de garantie. Les dommages conséquents sont exclus.

Instructions d'installation

Table des matières

Consignes générales	32
Mise en place de la canalisation concentrique	33
Positionnements de la canalisation possibles	34
Achèvement de l'installation	34
Caractéristiques techniques	36
Caractéristiques techniques: type du gaz et consommation	37

Consignes générales

Votre poêle à gaz ne peut être installé que par un installateur agréé et en combinaison avec la canalisation concentrique de WANDERS. Votre poêle satisfait à la norme européenne CE pour les poêles à gaz si les conditions ci-avant sont réunies. WANDERS n'est soumise à aucune garantie si le poêle à gaz a été raccordé et/ou installé de manière incomplète ou incorrecte. La canalisation consiste en un conduit de fumée intérieur d'un diamètre de 80 mm et d'un conduit extérieur de 150 mm.

Votre poêle à gaz ne peut être monté et raccordé que par un installateur agréé en conformité avec les réglementations générales en vigueur relatives au gaz et selon les instructions d'installation suivantes. De plus, il est nécessaire de respecter les législations et réglementations nationales et locales relatives au montage et à l'usage d'appareils au gaz fermés. Seul un installateur agréé est compétent pour modifier (selon les prescriptions) les valeurs de réglage et pour réaliser éventuellement d'autres adaptations.

Avant de procéder à l'installation de l'appareil, l'installateur devra vérifier si les données de la plaque signalétique correspondent au type et à la pression du gaz auquel le poêle sera raccordé. Si ce n'est pas le cas, le poêle à gaz ne doit pas être raccordé.

Positionnement

Le poêle ne peut jamais être encastré. La distance de sécurité jusqu'à la paroi en arrière doit être de 20 cm au moins. Prévoyez à gauche et à droite du poêle un écartement libre de 40 cm au moins. Assurez-vous que le plancher est assez solide pour pouvoir porter le poêle.

Le poêle se pose sans problèmes dans une maison d'habitation isolée ou équipée d'une ventilation mécanique. Il n'y a pas besoin de prévoir une aération complémentaire pour la combustion. Un ventilateur d'évacuation des gaz de fumée n'est pas nécessaire. Les gaz de fumée sont évacués vers l'extérieur par tirage naturel par le canal intérieur, tandis que l'air de combustion est amené par l'entre-deux des canaux. Pour cette raison, il est interdit d'introduire une isolation entre les canaux intérieur et extérieur.

Isolation

A cause des températures élevées allant jusqu'à env. 150° Celsius (300° Fahrenheit) de l'enveloppe extérieure il est interdit d'appliquer des matières combustibles à proximité de la canalisation. Pour cette raison, le système des canaux concentriques doit être mis entièrement dans une gaine (inflammable) depuis l'endroit où il n'est plus visible jusqu'au débouché dans la façade. Prévoyez une aération de la canalisation concentrique sous fourreau en aménageant (par étage) une grille à proximité du plancher et du plafond. Appliquez des étriers muraux universels d'un diamètre de 150 mm pour fixer la canalisation concentrique.

Si vous souhaitez utiliser une cheminée existante, il convient d'abord de vérifier si son isolation est suffisante et si son diamètre permet le raccordement à la canalisation concentrique. Une cheminée utilisée auparavant pour un foyer à bois ou à charbon doit être nettoyée profondément par un professionnel. Il faut toujours utiliser le dispositif de raccordement spécial de WANDERS pour un poêle à gaz qui sera raccordé à une cheminée existante.

Raccordement au gaz

- Le Domus ou le Luna Petite ne peuvent être alimentés que par le gaz naturel.
- Le bloc de réglage du gaz se trouve dans la partie basse du poêle derrière la porte de commande

- Utilisez dans le conduit d'amenée un robinet d'arrêt G3/8'' homologué avec raccord.
- Purgez le conduit d'amenée avant d'accoupler le poêle.
- Evitez les tensions sur le robinet de commande et les tuyaux. Elles risquent de provoquer des fuites de gaz.
- Vérifiez les raccords au gaz sur l'étanchéité au gaz.

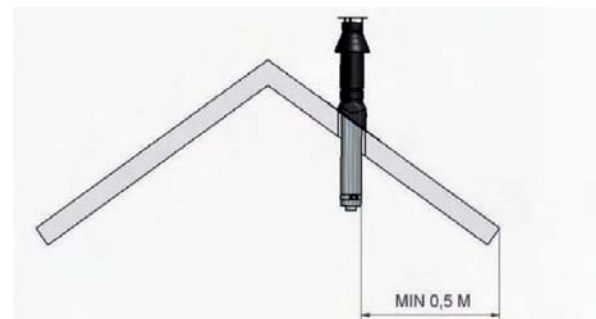
Mise en place de la canalisation concentrique

La canalisation se compose de trois éléments: les canaux eux-mêmes, la traversée hors toiture ou murale et le débouché.

Prescriptions au montage du débouché.

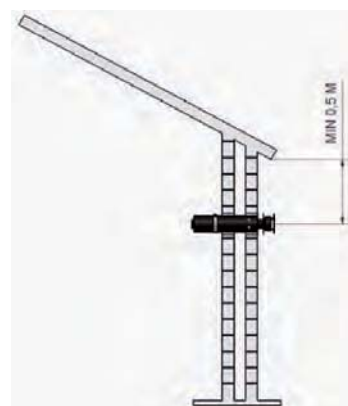
Le débouché des canaux peut être monté hors toiture ou contre une façade latérale.

Débouché hors toiture



L'orifice du débouché hors toiture doit être écarté de 50 cm au moins des planches de rive, exception faite d'un faîte éventuel. Il faut également tenir compte de la position du débouché par rapport aux orifices d'aération, aux fenêtres ouvrantes et aux prises d'air de combustion. Consultez les réglementations nationales et régionales.

Débouché dans la façade



L'orifice du débouché dans une façade latérale doit se trouver à une distance de 50 cm au moins des coins du bâtiment, des avancées de toit, de gouttières, de balcons etc., sauf si le débouché se prolonge au moins jusqu'au devant de la saillie.

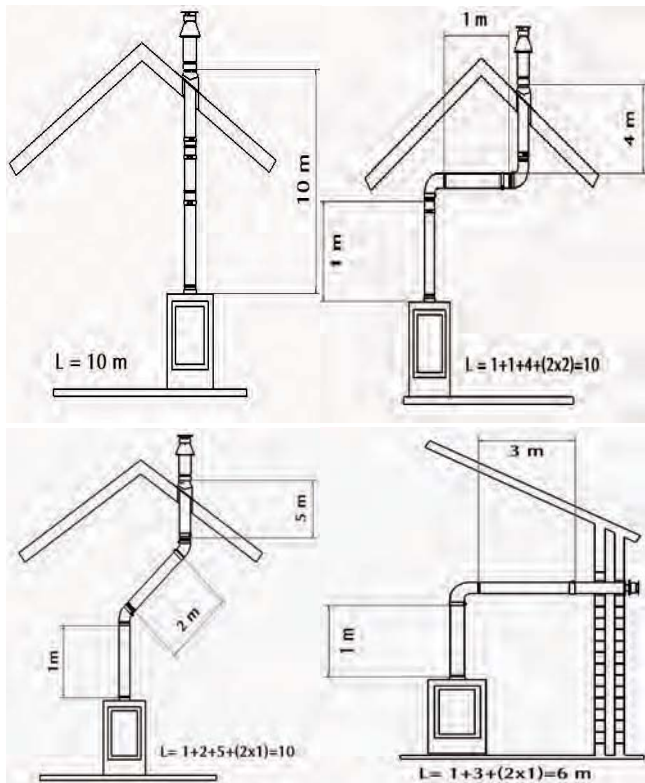
Il faut également tenir compte de la position du débouché par rapport aux orifices d'aération, aux fenêtres ouvrantes et aux prises d'air de combustion. Consultez les réglementations nationales et régionales.

Positionnements de la canalisation possibles

La longueur totale de la canalisation ne pourra jamais être supérieure à 10 m, la traversée murale et le débouché n'y étant pas compris. La longueur calculée d'un coude de 90° est de 2 m et celle d'un coude de 45° est de 1 m.

Pour le double tuyau d'évacuation des gaz de fumée et d'amenée de l'air de combustion il faut appliquer un des placements possibles pour la canalisation concentrique de WANDERS : une traversée murale, une traversée de toit ou une traversée de toit avec déplacement.

Positionnements de la canalisation possibles



Faites une sélection entre les raccords possibles ci-avant. Commencez par monter le premier tuyau concentrique long de 1 m sur la contre-pièce de l'appareil. Le montage est correct si la bague d'étanchéité en caoutchouc bleu est visible dans le tuyau d'en haut. Aménagez par ailleurs un écart d'au moins 5 cm entre l'extérieur du tuyau concentrique et la paroi ou le plafond.

Veillez en particulier à ce que le montage soit correct si en raison des circonstances architectoniques il est nécessaire d'encastrer une partie de la canalisation à

double paroi.

Traversée murale

- Pour la traversée murale, commencez par monter un tuyau vertical de 1 m.
- Déterminez l'emplacement de l'appareil et la place de la traversée murale.
- Percez un trou de 155 mm \varnothing sur la place de la traversée murale.
- Raccordez la traversée murale à la bouche de l'appareil au moyen d'un coude. Pressez et montez les bandes de serrage. La bague en caoutchouc bleu assure une étanchéité suffisante du système d'évacuation des gaz brûlés.
- Si l'appareil se trouve à plus de 1 m du mur, montez d'abord le tuyau vertical sur l'appareil, ensuite le coude et la traversée murale et enfin rendez-la étanche au gaz.

Traversée de toit

Une traversée de toit peut déboucher à n'importe quel point du toit, éventuellement avec un déplacement vers le faîte. La traversée de toit est livrée avec une tuile universelle réglable pour un comble en pente ou une plaque collante pour un toit plat.

- Déterminez l'emplacement de l'appareil et la place de la traversée de toit.
- Percez un trou de 155 mm \varnothing pour la traversée de toit.
- Raccordez les tuyaux concentriques verticalement à la bouche de l'appareil. Pressez et montez la bande de serrage.
- Déterminez la longueur des tuyaux nécessaires et faites en sorte que la plaque collante ou la tuile universelle s'ajuste bien au toit.
- Coupez le tuyau extérieur à la longueur souhaitée et raccordez la traversée de toit aux tuyaux concentriques.

Montage de la canalisation avant la mise en place de l'appareil

Il est aussi possible de monter les tuyaux concentriques avant de mettre en place l'appareil. Dans ce cas-là, utilisez un tuyau coulissant pour le raccordement à l'appareil.

Achèvement de l'installation

Maintenant que les canaux concentriques sont montés et le poêle mis à sa place, l'achèvement de l'installation se fait comme suit :

Ouverture de la porte

Le poêle à gaz ne peut brûler qu'à porte fermée. Pour plus de sécurité, la porte est verrouillée. Pour ouvrir la

porte, écarter la vis en la tournant vers la droite. Quand la porte est ouverte, il est possible de mettre en place le jeu de bûches en céramique. Le Domus et le Luna Petite ne fonctionnent qu'au gaz naturel exclusivement.

Mise en place du jeu de bûches en céramique

- Chargez la sole du brûleur des granulés fournis. N'utilisez jamais une quantité de granulés supérieure à celle fournie.
- Positionnez les bûches en céramique exactement selon les figures dans les niches prévues à cet effet dans les bûches inférieures. Faites en sorte que les arêtes vives ou arrondies sont toujours orientées vers le bas afin de couvrir les flammes le moins possible.
- ATTENTION : Evitez de toucher la vitre nettoyée de vos doigts en fermant la porte. Les empreintes digitales resteront marquées au verre par la température élevée.
- Fermez la porte correctement avant d'allumer le poêle.



Foto 1



Foto 2



Foto 3

Evitez qu'une bûche se trouve devant la veilleuse. Cela empêcherait le brûleur principal de brûler et les gaz non brûlés s'accumuleraient dans le poêle. Dans ce cas, éteignez la veilleuse et contactez un installateur.

Il est interdit de rajouter des bûches en céramique ou d'autres matières au jeu de bûches. Le poêle ne fonctionnerait pas proprement dans ce cas et pourrait être détérioré irréparablement. Les bûches en céramique ne peuvent être remplacées que par des bûches de WANDERS du même type.

Insertion des piles

La télécommande de ce poêle à gaz fonctionne à un bloc-piles de 9 V. Le récepteur dans le poêle fonctionne à 4 piles de 1,5 V (type LR6 ou AA). La durée de vie des piles est de 1 an environ.

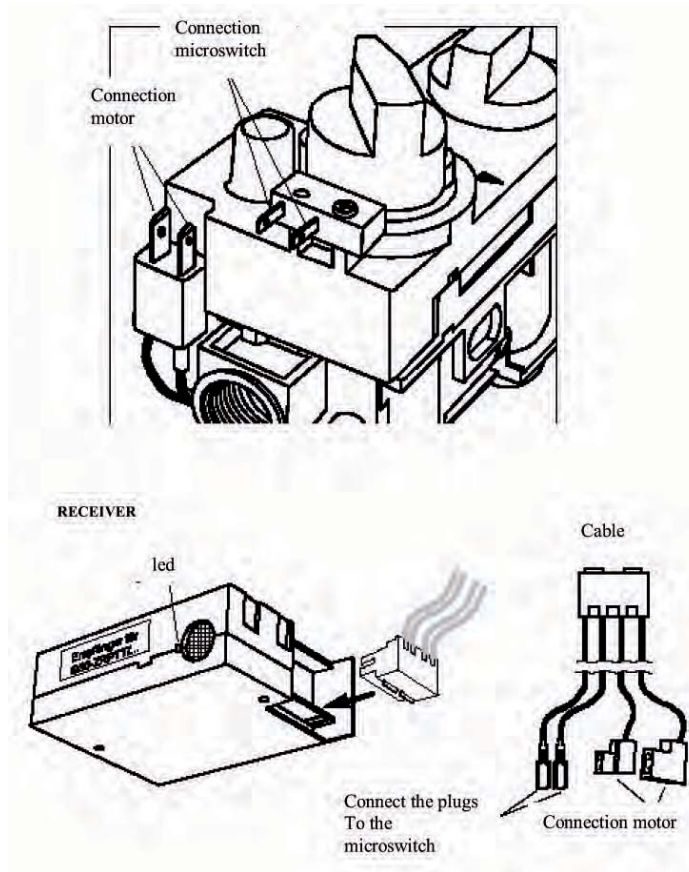


pile dans le dos de la télécommande



piles dans le récepteur

Caractéristiques techniques



Caractéristiques techniques: type du gaz et consommation

PAYS	TYPE DE GAS	PRE PRES-SION	NOM PRES. OW	PRESSI ON BRULE ON	BUSE 2X	BUSE PETIT FEU	VEILLEU SE CODE	CONSOMM- ATION Q m/h
NL	G25 I2L	25mb	6,3 kw	21mb	1,50	1,4	37	0,766
BE	G20/G25 I2E+	20mb	6,0 kw	19mb	1,35	1,4	37	0.630
FR	G20/G25 I2E+	20mb	6,0 kw	19mb	1,35	1,4	37	0.630
IT	G20/G25 I2L	20mb	6,0 kw	19mb	1,35	1,4	37	0.630
GE	G20/G25 I2ELL	20mb	6,0 kw 5,7kw	19mb	1,35/1,50	1,4	37	0.63/0.60
AT	G20 I2H	20mb	6 kw	19mb	1,35	1,4	37	0.630
GB	G20 I2H	20mb	6 kw	19mb	1,35	1,4	37	0.630
PT	G20 I2H	20mb	6 kw	19mb	1,35	1,4	37	0.630
ES	G20 I2H	20mb	6 kw	19mb	1,35	1,4	37	0.630
DK	G20 I2H	20mb	6 kw	19mb	1,35	1,4	37	0.630
LU	G20 I2E	20mb	6 kw	19mb	1,35	1,4	37	0.630

DE

**Gebrauchsanweisung und Montagevorschriften
Gas Kaminofen Domus & Luna Petite**

Lieber Kunde,

Wir beglückwünschen Sie zum Kauf Ihres Gasheizofens von WANDERS. Eine bequeme Wärmequelle, die Ihnen jahrelang Freude machen wird.

Ihr Gasheizofen hat ein so genanntes Raumluftunabhängiges System mit einem doppelwandigen Rauchabzugkanal. Die Rauchgase werden direkt durch den inneren Kanal nach außen abgeführt. Der äußere Kanal saugt frische Luft an, wodurch Sie immer ein schönes Flammenbild haben. Der Gasheizofen kann dadurch in Prinzip sogar in Räumen ohne Lüftung oder Räumen mit mechanischer Entlüftung aufgestellt werden.

Beim Entwurf dieses Gasheizofens haben wir auf Gebrauchsfreundlichkeit, Betriebssicherheit und Design geachtet. Ihr Ofen ist in unserer eigenen Fabrik in Netterden entwickelt, hergestellt und größtenteils handgemacht. Für den Bau wurden nur die besten Materialien, die den international gültigen Normen entsprechen, eingesetzt. Damit gewährleisten wir eine lange Lebensdauer für diesen Gasheizofen.

Im ersten Teil dieser Gebrauchsanweisung erteilen wir Ihnen Tipps und Hinweise, für die richtige und sichere Art Ihren Gasheizofen zu benutzen. Im zweiten Teil finden Sie die Aufbauvorschriften und technische Spezifikationen des Kaminofens. Diese sind vor allem für den Installateur wichtig

Vor Gebrauch Ihres Gasheizofens bitten wir Sie, die Gebrauchsanweisung sorgfältig zu lesen und Sie dann gut zu bewahren. Ihr Installateur braucht vielleicht diese Anleitung für die jährliche Wartung.

Wir wünschen Ihnen viel Wärme mit diesem Kauf.

Das Team von WANDERS

Inhalt

Installation	41
Gebrauchsbereit	41
Das erste Mal heizen	41
Einstellen der Fernbedienung	42
Einlegen des keramischen Holzsets	43
Wartung	44
Schutzvorrichtung	44
Mögliche Fehlermeldungen	45
Garantie	45
Installationsvorschriften	45
Technische Zeichnungen	51

Installation

Meistens sorgt Ihr Fachhändler, auch für den Aufbau davon und den Anschluss an das Gasnetz. Wenn das nicht der Fall ist, beachten Sie, dass die Installation von einem anerkannten Installateur gemacht wird. Der Anschluss einer Gasanlage durch Unbefugte ist verboten. In dem Fall können wir Ihnen die gute Funktion Ihres Gasheizofens nicht garantieren.

Gebrauchsbereit

Nachdem ihr WANDERS Ofen ans Gasnetz angeschlossen und eingestellt ist, ist er Gebrauchsbereit. Die Zündflamme machen Sie von Hand an.



Gasreglerblock (A)

Von Hand anmachen der Zündflamme

Öffnen Sie die Klappe unten im Ofen. Kontrollieren Sie, ob der Gashahn offen ist. In der Mitte hinter der Klappe sehen Sie die Bedienungsknöpfe des Ofens.

1. Drehen Sie den Zündknopf (A) so weit wie möglich nach rechts, drücken Sie dann den Knopf ein und warten Sie einige Sekunden.
2. Während Sie den Knopf noch eingedrückt halten, drehen Sie diesen dann nach links bis Sie einen Klick hören.
3. Schauen Sie durch das Glasfenster des Ofens ob Sie links im Ofen die Zündflamme brennen sehen. Wenn das nicht der Fall ist, wiederholen Sie die Schritte 1. bis 3.
4. Wenn die Zündflamme brennt, halten Sie den Knopf noch einige Zeit eingedrückt. Wenn Sie ihn nach etwa 30 Sekunden loslassen, muss die Zündflamme weiter brennen. Wenn sie nicht brennt, warten Sie 5 Minuten, um die Zündflamme erneut anzumachen.
5. Wenn die Zündflamme brennt, drehen Sie den Knopf nach links bis zum Symbol der großen Flamme. Jetzt können Sie die Klappe wieder schließen und die Höhe der Flammen mit der Fernbedienung regeln.

Kinderschutz

Wenn Sie den Zündknopf auf das Symbol der kleinen Flamme drehen, wird die Fernbedienung außer Betrieb gestellt, während die Zündflamme weiter brennt.

Die Flammenhöhe einstellen

Richten Sie die Fernbedienung auf den Ofen. Mit dem Knopf ▲ brennt die Flamme stärker. Wenn Sie den Knopf ▼ eindrücken brennt die Flamme schwächer. Wenn Sie den Knopf ▼ eingedrückt halten, geht die Flamme zurück auf den Stand der Zündflamme. Sie können auch von Hand die Flamme auf den Stand der Zündflamme drehen, wobei Sie den Zündknopf (A) soweit wie möglich nach rechts drehen.

Beim Eindrücken beider Knöpfe erscheint links oben im Display das sende Zeichen. Wenn der Led des Empfängers blinkt, wissen Sie dass die Flamme den höchsten oder niedrigsten Stand erreicht hat.

Die Zündflamme ausschalten

Die Zündflamme wird von Hand ausgeschaltet. Öffnen Sie die Klappe, drücken Sie den Zündknopf (A) leicht ein und drehen ihn nach rechts.

Das erste Mal heizen

Wenn der Ofen das erste Mal benutzt wird, muss der Ofen "eingebrennt" werden. Das Gerät ist mit einer hitzebeständigen Lackschicht versehen, die noch in den Ofen einbrennen muss. Es ist möglich, dass dadurch ein unangenehmer Geruch entsteht, der aber unschädlich ist. Wir raten Ihnen, den Ofen während 3 Stunden auf dem höchsten Stand zu heizen, währenddessen der Raum gut gelüftet wird.

Verfärbung von Wänden, Decken und Roste

Durch Heizen des Ofens, können Wände, Decken und Roste sich verfärben. Das kommt daher, dass Staubteilchen im Konvektionsmantel verbrennen. Das ist ein natürlicher Vorgang, wofür WANDERS nicht verantwortlich ist. Um Verfärbung zu minimalisieren, verweisen wir Sie auf den Rat der von der Branche der Kaminöfen gegeben wird. Ihr Installateur kann Sie dabei beraten.

Während des Einbrennens ist es möglich, dass sich auf dem keramischen Glas der Ofentür ein Belag bildet. Diesen Belag können Sie mühelos, wenn die Scheibe abgekühlt ist mit einem leicht feuchten Tuch abwischen. Benutzen Sie eventuell ein Putzmittel für keramische Kochplatten. Die Ofentür kann geöffnet werden indem Sie die Schraube unten nach rechts drehen. Das kann mit einer Münze gemacht werden.



Abschrauben und öffnen der Tür

Vorsicht mit Fingerabdrücken

Achten Sie darauf, dass Sie die gereinigte Scheibe nicht mehr mit den Fingern berühren, wenn Sie die Ofentür schließen. Fingerabdrücke brennen ins Glas.

Während des ersten Heizens berechnet ihr Ofen selbst, wie viel Zeit er braucht, um die eingestellte Temperatur zu erreichen. Auf Basis dieser Berechnung wählt der Ofen die wirkungsvollste Art, den Raum zu erwärmen.

Achten Sie darauf, dass keine Keramikblöcke vor der Zündflamme liegen. Das Gas muss unbehindert zum Hauptbrenner strömen können. Der Hauptbrenner befindet sich unter dem Holzset. Für eine korrekte Aufstellung davon, sehen Sie auf Seite 44.

Während der Heizsaison raten wir Ihnen, die Zündflamme immer an zu lassen. Dadurch wird eventuelle Kondensationsbildung vermieden so wie auch mögliche Kalkspuren auf der Innenseite der Tür.

Neubauwohnung oder vor kurzem renoviert?

Warten Sie sechs Wochen mit heizen in einer Neubauwohnung die vor kurzem fertig gestellt wurde, oder einem Raum der renoviert wurde. In den Wänden und Decken befinden sich noch Gase, Weichmacher und Feuchtigkeit von den Stuck- oder Malerarbeiten. Durch die warmen Luftströme können sich die vielen Staubteilchen im Raum verfärben und sich auf Wände und Decken festsetzen. Auch die noch vorhandene Feuchtigkeit in Wänden und Decken erwärmt sich und kann gelbe Flecken verursachen.

Batterien

Batterien im Empfänger Ihres Gasheizofens gehören zur Standardausrüstung. Wir raten Ihnen, bei der Montage des Gasheizofens neue Batterien in den Empfänger der Fernbedienung einzusetzen. Der Empfänger unten im Ofen funktioniert mit 4 1.5 V (Typ LR6 oder AA) oder mit 1 x 9 V Batterien. Die Fernbedienung funktioniert mit einer 9V Blockbatterie. Die Batterien halten etwa ein Jahr.

Wann müssen die Batterien ersetzt werden?

- Der Empfänger braucht neue Batterien, wenn Sie merken, dass der Motor immer mühsamer dreht.
- Die Fernbedienung braucht eine neue Batterie, wenn rechts oben im Display BATT erscheint.



Auswechseln der Batterien im Empfänger



Auswechseln der Batterien in der Fernbedienung

Einstellen der Fernbedienung

Die Fernbedienung Ihres Ofens ist leicht einzustellen. Wenn das gemacht ist, können Sie im Handumdrehen den Ofen bedienen. Sie können auch mit der Fernbedienung vier Zeiteinheiten mit der gewünschten Temperatur einstellen.

Wir raten Ihnen, während des Einstellens der Fernbedienung den Ofen auszumachen. So vermeiden Sie, dass aus Versehen, die Temperatur höher oder niedriger geschaltet wird.

Wenn Ihr Domus oder Luna Petite Ofen zwei Stunden lang kein Signal von der Fernbedienung empfängt, schaltet er automatisch auf den Stand der Zündflamme. Die Zündflamme bleibt dann an.

Wenn die Zündflamme nach dem Heizen ausgeht, müssen Sie mindestens fünf Minuten warten bevor Sie den Ofen wieder anzumachen.



Fernbedienung

Zeit und Datum einstellen

Nach Einlegen der Batterien oder durch gleichzeitiges drücken der Knöpfe AUTO und TIMER, beginnt das Display zu blinken. Mit dem ▲ Knopf wählen Sie die richtige Uhrzeit. Mit dem ▼ Knopf stellen Sie die Minuten ein. Einen Augenblick warten oder auf den TIMER Knopf drücken um die Zeit zu speichern.

Fahrenheit oder Celsius einstellen

Nach Einlegen der Batterien oder durch gleichzeitiges drücken der Knöpfe AUTO und TIMER, beginnt das Display zu blinken. Während das Display blinkt können Sie von Fahrenheit/12-Stunden Zyklus auf Celsius/24-Stunden Wiedergabe umschalten. Durch den AUTO Knopf zu drücken verspringt die Angabe. Nach einiger Zeit springt das Display von selbst zurück auf Handbedienung.

Die gewünschte Temperatur einstellen

Halten Sie die AUTO Taste solange eingedrückt bis die TEMP Angabe blinkt. Stellen Sie die Temperatur mit dem ▲ Knopf höher oder mit dem ▼ Knopf niedriger. Einen Augenblick warten oder auf den AUTO Knopf drücken um zurück in den automatischen Modus zu kommen.

Die eingestellte Temperatur sehen

Drücken Sie kurz auf den AUTO Knopf. Im Display erscheint erst die eingestellte Temperatur und dann die Raumtemperatur.

TIMER

Im Ganzen können Sie 4 Zeiteinheiten einstellen. Wenn Sie die Zeiteinheiten so einstellen, dass Sie nacheinander anschließen, sind Sie sicher immer eine angenehme Raumtemperatur zu haben.

Halten Sie den TIMER Knopf solange eingedrückt, bis die Angabe P1 <☀> blinkt. Mit den Knöpfen ▲ und ▼ können Sie jeweils die Stunden und Minuten einstellen. Durch den TIMER Knopf kurz einzudrücken, durchlaufen Sie das TIMER Programm P1 <☀>, P1 <☾>, P2 <☀> und P2 <☾>. Siehe unten ein Beispiel einer möglichen Einstellung

P1<☀>-Temp:	07:30 - 08:30	die von Ihnen eingestellte Temp.
P1<☾>-Temp:	08:30 - 17:00	aus
P2<☀>-Temp:	17:00 - 23:00	die von Ihnen eingestellte Temp.
P2<☾>-Temp:	23:00 - 07:30	aus

Der TIMER funktioniert nur wenn die Zündflamme brennt. Wenn der TIMER Modus eingeschaltet ist geht die Temperaturregulierung genauso wie im AUTO Stand. Mit den Knöpfen ▲ und ▼ können Sie die TIMER

Funktion abschalten. Die Fernbedienung geht dann automatisch auf die MAN Funktion.

MAN

Im MAN Stand können Sie dann von Hand mit den großen Knöpfen den Ofen höher ▲ und niedriger ▼ stellen. Wenn Sie den ▼ Knopf eingedrückt halten, geht die Temperatur des Ofens in den niedrigsten Stand; auf Stand der Zündflamme. Wenn Sie diese Knöpfe eingedrückt halten erscheint links oben im Display das sende Symbol. Sie wissen, dass der Ofen den höchsten oder niedrigsten Stand erreicht hat wenn der Led des Empfängers blinkt.

Einlegen des keramischen Holzsets

Um das keramische Holzset einzulegen, öffnen Sie die Tür, indem Sie die Schraube unten nach rechts drehen. Das kann mit einer Münze gemacht werden.

- Füllen Sie den Boden der Brennerplatte mit dem mitgelieferten Granulat. Benutzen Sie nie mehr als die mitgelieferte Menge.
- Legen Sie die keramischen Holzblöcke genau wie auf den Abbildungen in die dafür bestimmten Aussparungen für die unteren Blöcke ein. Legen Sie die oberen Blöcke immer mit der scharfen oder runden Kante nach unten um die Flammen so wenig möglich zu bedecken. Damit haben Sie die beste Chance ein regelmäßiges Flammenbild zu bekommen und Russbildung zu vermeiden.
- ACHTUNG: Berühren Sie die Scheibe nicht mehr wenn Sie die Tür des Ofens schließen. Fingerabdrücke brennen ins Glas.
- Schließen Sie die Tür gut und montieren Sie wieder den Seitenflügel, bevor Sie den Ofen anmachen.

Achten Sie darauf, dass kein Block vor der Zündflamme liegt. Der Hauptbrenner kann dann nicht brennen und unverbranntes Gas kann sich im Ofen ansammeln. In dem Fall müssen Sie die Zündflamme ausschalten und fünf Minuten warten bevor Sie den Ofen wieder anmachen.

Es ist nicht zugelassen zusätzliche keramische (Holz-) Blöcke oder anderes Material dem Holzset zuzufügen. Der Ofen funktioniert dann nicht nach gebühren und kann den Ofen unwiederbringlich beschädigen. Keramische Holzblöcke dürfen Sie nur mit Blöcken von WANDERS ersetzen.

Foto 1



Foto 2



Foto 3



Wartung

Kleine Wartung

Sie können den Ofen an der Außenseite mit einem leicht feuchten Tuch, das nicht fusselt, sauber machen. Machen Sie das nur wenn der Ofen kalt ist. Wenn Sie Kaffee oder etwas anderes auf den brennenden Ofen kleckern, machen Sie den Ofen sofort aus. Sobald der Ofen abgekühlt ist, können Sie die Flecken mit einem leicht feuchten Tuch abwischen.

Benutzen Sie keine beißende Putz- und Scheuermittel und auch kein Ofenputzmittel.

Jährliche Wartung

Ihr Kaminofen muss mindestens ein Mal pro Jahr von einem anerkannten Installateur kontrolliert und gewartet werden. Die folgenden Zubehörteile werden dann nachgesehen und eventuell gereinigt:

- Die Dichte der Gas- und Rauchgasabfuhr und der

Zufuhr der Verbrennungsluft.

- Das richtige Funktionieren des Gasreglerblocks, des thermischen Kupplungscircuits (Schutz gegen unvorhergesehenes Ausströmen von Gas) und die Zündung des Hauptbrenners.
- Das ganze Ab- und Zufuhr Rauchrohrsystem einschließlich die Fassaden- oder Dachdurchfuhr und auch die Ausmündungen.
- Eventuelle Abnutzung der Dichtungen von Türen und Fenster des Ofens
- Reinigung von: Hauptbrenner, Zündflamme, Rauchgasabzug und Zufuhr der Verbrennungsluft. Der Staub im Ofen kann mit einem Staubsauger entfernt werden.

Schutzvorrichtung

Eine Wärmequelle von WANDERS ist mehr als nur der Ofen der in Ihrem Raum steht. Auch der Rauchkanal und die Durchfuhr durchs Dach oder Giebel sind Teil des ganzen Heizsystems. Nur wenn Ihr Gasheizofen mit einem konzentrischen Rauchrohr von WANDERS installiert ist, können wir Ihnen gewährleisten, dass der Ofen gefahrlos brennt.

Außerdem ist jeder Gasheizofen von WANDERS mit einem Thermokuppelungsschutz ausgerüstet. Dieser verhindert Ausströmen von Gas, sollte die Zündflamme ausgehen.

Einige Empfehlungen für eine sichere Benutzung Ihres Gasheizofens:

1. Heizen Sie mit Ihrem Gasheizofen nur mit geschlossener Ofentür. Wenn die Ofentür offen oder das Glas gebrochen ist, darf der Ofen nicht benutzt werden.
2. Vermeiden Sie, dass kleine Kinder und Hilfsbedürftige in die Nähe des brennenden Ofens kommen und lassen Sie sie nicht mit einem brennenden Ofen allein. Benützen Sie eventuell einen Kaminvorsatz.
3. Stellen Sie den Zündknopf auf das Symbol der kleinen Flamme sodass die Fernbedienung, während die Zündflamme brennt, ausgeschaltet ist. So sind Sie sicher, dass niemand unabsichtlich den Ofen höher oder niedriger schaltet.
4. Lassen Sie Kinder nie allein mit der Fernbedienung spielen.
5. Gießen oder legen Sie keine feuergefährliche Flüssigkeiten oder Material auf das Holzset. Diese können den Ofen unwiderruflich beschädigen.
6. Der Kaminofen darf auf keinen Fall eingebaut werden. Der Abstand zur Rückwand muss mindestens 10 Zentimeter betragen. Halten Sie auf den Seiten mindestens 20 Zentimeter frei.
7. Achten Sie auch darauf, dass keine brennbaren Ma-

teriale, wie zum Beispiel Vorhänge, sich in nächster Nähe des Ofens befinden. Halten Sie mindestens einen Abstand von 1,5 Meter ein.

8. Der Gasheizofen darf nur von einem anerkannten Installateur und mit Originalersatzteilen repariert werden.
9. Wenn die Zündflamme aus irgendeinem Grund ausgeht, warten Sie fünf Minuten bevor Sie den Ofen wieder anzumachen.

Mögliche Fehlermeldungen

Wenn Ihr Ofen nicht wie gewünscht funktioniert, nehmen Sie mit dem Verkäufer Ihres Ofens oder einem anerkannten Installateur Kontakt auf. Wenn die Zündflamme nicht angeht, können Sie selbst folgendes tun.

- Kontrollieren Sie, ob die Gaszufuhr auf ist. Wenn Sie diese nicht finden, kontaktieren Sie Ihren Installateur.
- Mögliche Ursache ist Luft in der Leitung der Zündflamme. Warten Sie fünf Minuten und versuchen dann wieder den Ofen anzumachen. Wenn das noch immer nicht gelingt, kontaktieren Sie Ihren Installateur.

Garantie

Auf Ihren Kaminofen für Gas gibt Ihnen WANDERS Metaalproducten B.V. in Netterden ein Jahr Garantie ab Kaufdatum, vorausgesetzt dass er korrekt installiert und gemäß den Anweisungen in dieser Gebrauchsanweisung

benutzt wurde. Unter diese Garantie fallen alle Mängel die auf Material- oder Konstruktionsfehler zurückzuführen sind. In diesen Fällen erhalten Sie gratis neue Ersatzteile. Der Arbeitslohn und andere Kosten fallen nicht unter die Garantie. Fehlerhafte Teile können Sie franco an WANDERS Metaalproducten B.V. Amtweg 4, 7077 AL Netterden (Holland) schicken.

Nicht unter die Garantie fallen: Störungen die durch nicht sachgemäßen Gebrauch entstanden sind; nicht strikte Befolgung der Installations- und Bedienungsvorschriften; Montage durch einen nicht anerkannten Installateur, Vernachlässigung des Ofens und Umbau des Ofens auf eine andere Gasart.

WANDERS ist nicht verantwortlich für eventuelle Risse im Feinputz und Verfärbungen der Wände, Decken und/oder Roste nach Heizen des Ofens. Verfärbungen können entstehen weil Staubteilchen im Konvektionsmantel verbrennen. Um eventuelle Risse im Feinputz und Verfärbungen zu minimalisieren, verweisen wir Sie auf den Rat der von der Branche für Kaminöfen gegeben wird. Ihr Installateur kann Sie darüber informieren.

Reklamationen werden erst dann behandelt, wenn die Verkaufsfirma, der Installateur oder die Gasfirma eine Reklamation, zusammen mit einer Kopie des Kassenzettels mit Kaufdatum, eingereicht hat. Reparaturen berechtigen nicht zu einer Verlängerung der Garantie. Alle Folgeschäden sind ausgeschlossen.

Installationsvorschriften

Allgemeine Anweisungen	45
Montieren des konzentrischen Kanalsystems	46
Aufstellungsmöglichkeiten des Rauchrohrsystems	47
Abrunden der Installation	48
Technische Angaben	49
Technische Angaben Gassorte und Verbrauch	50

Allgemeine Anweisungen

Ihr Gasheizofen darf nur durch einen befugten Installateur und mit einem konzentrischen Rauchrohrsystem von WANDERS installiert werden. Nur dann ist der Ofen

gemäß der europäischen CE-Norm für Gasgeräte zugelassen. Wir bieten keine Garantie, wenn der Gasheizofen inkorrekt angeschlossen und/oder installiert ist. Das Rauchrohrsystem besteht aus einem Innenkanal von 80 Millimeter und einem Aussenkanal von 150

Millimeter.

Das Gerät darf nur durch einen anerkannten Installateur, gemäß den allgemein gültigen Vorschriften für Gasinstallationen und gemäß der unten genannten Installationsvorschriften, installiert und angeschlossen werden. Außerdem sind auch die nationalen und örtlichen Gesetze und Anordnungen für Montage und Gebrauch von geschlossenen Gasgeräten zu beachten. Nur ein anerkannter Installateur hat die Befugtheit um (gemäß den Vorschriften) die Einstellungen zu verändern und eventuelle Änderungen durchzuführen.

Vor der Montage muss der Installateur kontrollieren, ob die Angaben auf der Typenplakette mit der Gasart und dem Druck an welchen der Ofen angeschlossen werden soll übereinstimmen. Wenn das nicht der Fall ist, darf der Ofen nicht angeschlossen werden.

Aufstellung

Der Gasheizofen darf auf keinen Fall eingebaut werden. Der Abstand zwischen Wand und der Rückseite des Ofens muss mindestens 20 cm sein. Links und rechts vom Ofen muss mindestens 40 cm freier Raum eingehalten werden. Der Ofen muss auf einem genügend stabilen Fußboden stehen.

Der Ofen kann problemlos in einer zugfreien oder mechanisch ventilerten Wohnung aufgestellt werden. Dazu ist keine zusätzliche Belüftung zur Verbrennung notwendig. Ein Rauchgasventilator ist nicht notwendig. Rauchgase werden durch den natürlichen Zug über den Innenkanal nach außen geleitet. Der Sauerstoff der benötigt wird um den Ofen zu heizen, wird zwischen den Kanälen zugeführt. Aus diesem Grund ist es nicht zugelassen Isolation zwischen dem Innen- und Aussenkanal anzubringen.

Isolation

Wegen der hohen Temperaturen der Außenwand des Ofens, bis 150 Grad Celsius (300 Grad Fahrenheit) ist es nicht zugelassen brennbares Material in der Nähe des Rauchrohrsystems anzuwenden. Das ganze konzentrische Rauchrohrsystem muss, zwischen der Stelle wo es nicht mehr sichtbar ist bis zur Ausmündung in der Fassade oder Dach, mit einem feuerfesten Schacht umgeben werden. Der Schacht des konzentrischen rauchrohres muss (auf jeder Etage) mittels eines Rostes in der Nähe des Fußbodens und der Decke belüftet werden. Verwenden Sie universelle Wandschienen mit 150 Millimeter Durchmesser um das konzentrische Kanalsystem zu befestigen.

Wenn ein bestehender Schornstein benutzt wird, müssen Sie erst kontrollieren, ob der Schornstein genügend isoliert ist und einen ausreichenden Durchmesser für das

konzentrische Rohrsystem hat. Wenn der Schornstein vorher für einen offenen Kamin mit Holz oder Kohle gebraucht wurde, muss er fachkundig gefegt werden. Bevor der Anschluss eines Gasheizofens an einen bestehenden Schornstein gemacht werden kann, muss das spezielle Anschlusset von WANDERS montiert werden.

Gasanschluss

- Der Domus oder Luna Petite kann nur auf Erdgas angeschlossen werden.
- Der Gasreglerblock befindet sich unten im Gerät hinter der Bedienungstür.
- Benutzen Sie in der Zufuhrleitung einen zugelassenen G3/8“ Abschlusshahn mit Kupplung.
- Lüften Sie die Zufuhrleitung bevor Sie am Gerät fest gekuppelt wird.
- Vermeiden Sie Spannungen auf dem Bedienungshahn und den Leitungen. Das kann einen Gasleck verursachen.
- Den Anschluss auf Gasdichtheit kontrollieren.

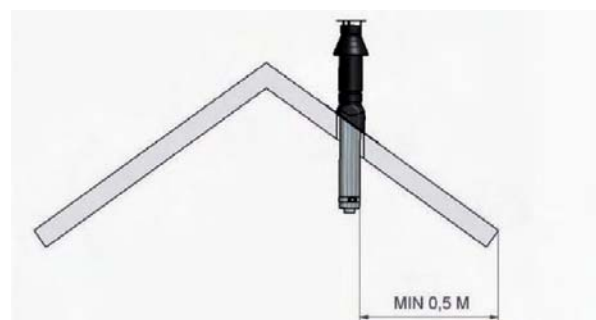
Montieren des konzentrischen Kanalsystems

Das konzentrische Rohrsystem besteht aus drei Teilen: die Rohre selbst, das Durchfuhrteil durch Dach oder Wand und das Mündungsstück.

Vorschriften für das Montieren der Ausmündung.

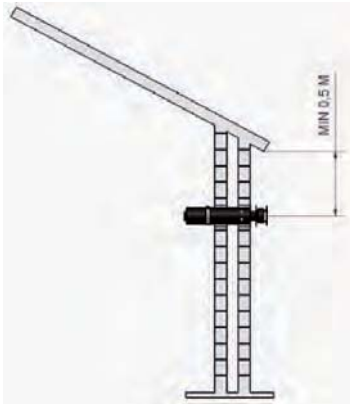
Die Ausmündung des Rohrsystems kann über das Dach oder die Seitenfassade gemacht werden.

Ausmündung über das Dach



Bei Montage über das Dach muss die Ausmündung mindestens 50 Zentimeter Abstand vom Dachrand sein, mit Ausnahme, wenn ein Giebel anwesend ist. Bei der Wahl der Ausmündungsstelle müssen Ventilationsöffnungen, Schwenkfenster und Öffnungen für Luftzufuhr für die Verbrennung berücksichtigt werden. Konsultieren Sie dazu die nationalen und regionalen Vorschriften, oder Ihren Schornsteinfeger.

Ausmündung in der Fassade



Bei Aufstellung in der Seitenfront, muss die Ausmündung mindestens 50 Zentimeter Abstand haben von den Ecken des Gebäudes, vorspringenden Dächern, Dachrinnen, Balkone und dergleichen. Dieser Abstand ist nicht nötig, wenn die Ausmündung mindestens bis zur Vorderseite des Überbaus führt.

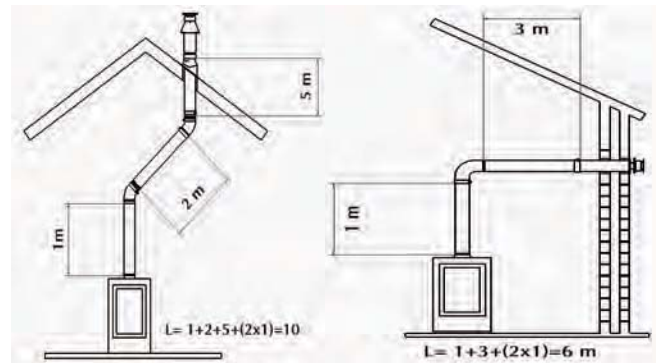
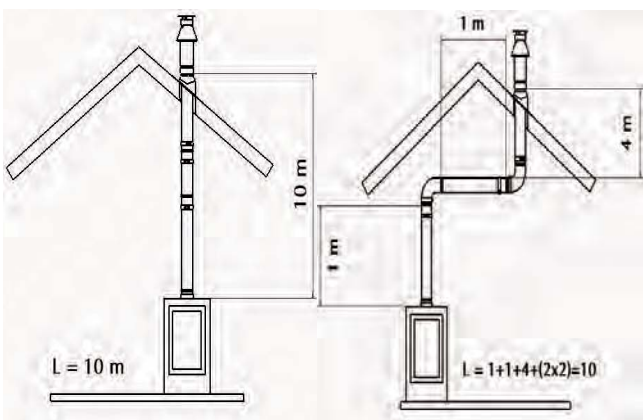
Bei der Wahl der Ausmündungsstelle müssen Ventilationsöffnungen, Schwenkfenster und Öffnungen für Luftzufuhr für die Verbrennung berücksichtigt werden. Konsultieren Sie dazu die nationalen und regionalen Vorschriften oder Ihren Schornsteinfeger.

Aufstellungsmöglichkeiten des Rauchrohrsystems

Die Totallänge des Rohrsystems darf nie länger als 10 Meter, exklusive Durchführung durch Wand oder Dach und Mündung, sein. Für einen Winkel von 90° müssen 2 Meter und für einen Winkel von 45° muss 1 Meter abgezogen werden.

Für eine kombinierte Installation von Rauchabzug und Luftzufuhr zum Brenner, muss eine der folgenden Aufstellungsmöglichkeiten von WANDERS konzentrischem Rohrsystem verwendet werden: mit Wanddurchfuhr, mit Dachdurchfuhr oder abgewinkelter Dachdurchfuhr.

Aufstellungsmöglichkeiten des Rauchrohrsystems



Wählen Sie eines der oben stehenden Anschlussmöglichkeiten. Bauen Sie dann den ersten Meter des konzentrischen Rohres ab dem Gegenstück im Gerät. Sie wissen dass die Montage korrekt ausgeführt ist, wenn Sie von oben den blauen Gummi Dichtungsring im Rohr sehen können. Der Abstand von der Außenseite des konzentrischen Rohres und der Wand oder der Decke muss mindestens 5 Zentimeter betragen.

Achten Sie vor allem darauf, dass die Montage korrekt ausgeführt wird wenn – aus baufachlichen Gründen – ein Teil des doppelwandigen Rohrsystems eingebaut werden muss.

Fassadendurchfuhr

- Montieren Sie zuerst einen Meter vertikal bevor Sie die Wanddurchfuhr machen.
- Legen Sie erst den Standplatz des Gerätes und die Stelle für die Mauerdurchfuhr fest.
- Machen Sie für ein Loch von \varnothing 155 mm für die Mauerdurchfuhr.
- Schließen Sie die Mauerdurchfuhr mit einem Winkel an die Mündung des Gerätes. Andrücken und die Klemmbänder anbringen. Der blaue Gummiring sorgt für genügende Dichtung des Rauchrohrsystems der Verbrennungsgase.
- Wenn das Gerät mehr als 1 Meter von der Wand steht müssen Sie erst das vertikale Rohr, dann den Winkel und danach die Durchfuhr durch die Fassade anbringen und diese dann gasdicht machen.

Dachdurchfuhr

Eine Dachdurchfuhr kann überall am Dach ausmünden, eventuell auch mit einem Winkel zum Dachfirst. Die Dachdurchfuhr wird mit einem universell verstellbaren Dachziegel für ein schräges Dach geliefert oder mit einer Klebeplatte für ein flaches Dach.

- Bestimmen Sie den Standort des Gerätes und die Dachdurchfuhr.
- Machen Sie ein Loch von \varnothing 155 mm für die Dachdurchfuhr.
- Die Rohre vertikal an die Ausmündung des Gerätes anschließen, andrücken und das Klemmband anbringen.
- Bestimmen Sie die Länge der erforderlichen Rohre

und achten Sie darauf, dass die Klebeplatte oder der universelle Dachziegel gut am Dach anschließen;

- Sägen Sie das Aussenrohr auf die richtige Länge und Schließen Sie den Dachdurchfuhr an die konzentrischen Rohre an.

Erst die Rohre anbringen, dann das Gerät aufstellen

Sie können auch die konzentrischen Rohre montieren, bevor Sie das Gerät aufstellen. Sorgen Sie dann dafür, dass Sie den Anschluss an das Gerät mit einem Rohr machen, das verkürzt werden kann.

Abrunden der Installation

Das konzentrische System ist installiert und der Ofen ist aufgestellt. Die Abrundung der Installation geht wie folgt:

Öffnen des Ofens

Der Ofen darf nur mit geschlossener Tür geheizt werden. Zur Sicherheit ist die Tür verriegelt. Öffnen Sie die Tür indem Sie die Schraube nach rechts drehen. Wenn die Tür offen ist, können Sie das keramische Holzset einlegen. Der Domus oder Luna Petite Kaminofen darf nur mit Erdgas beheizt werden.

Einlegen des keramischen Holzsets

- Füllen Sie den Boden der Brennerplatte mit dem mitgelieferten Granulat. Benutzen Sie nie mehr als die mitgelieferte Menge.
- Legen Sie die keramischen Holzblöcke genau wie auf den Abbildungen, in die dafür vorgesehenen Aussparungen der unteren Blöcke ein. Legen Sie die oberen Blöcke immer mit den scharfen oder abgerundeten Seiten nach unten, um die Flammen so wenig wie möglich zu bedecken.
- Berühren Sie die saubere Scheibe nicht mehr wenn Sie die Ofentür Schließen. Fingerabdrücke brennen ins Glas.
- Achten Sie darauf, das die Ofentür gut geschlossen ist, bevor Sie den Ofen anmachen.



Foto 1



Foto 2



Foto 3

Achten Sie darauf, dass kein Block vor der Zündflamme liegt. Der Hauptbrenner kann dann nicht brennen und unverbranntes Gas kann sich im Ofen ansammeln. In dem Fall müssen Sie die Zündflamme ausschalten und einen Installateur benachrichtigen.

Es ist nicht zugelassen zusätzliche (keramische Holz-)Blöcke oder anderes Material dem Holzset zuzufügen. Der Ofen funktioniert dann nicht nach gebühren und kann den Ofen unwiederbringlich beschädigen. Keramische Holzblöcke dürfen Sie nur mit Blöcken derselben Art von WANDERS ersetzen.

Einlegen der Batterien



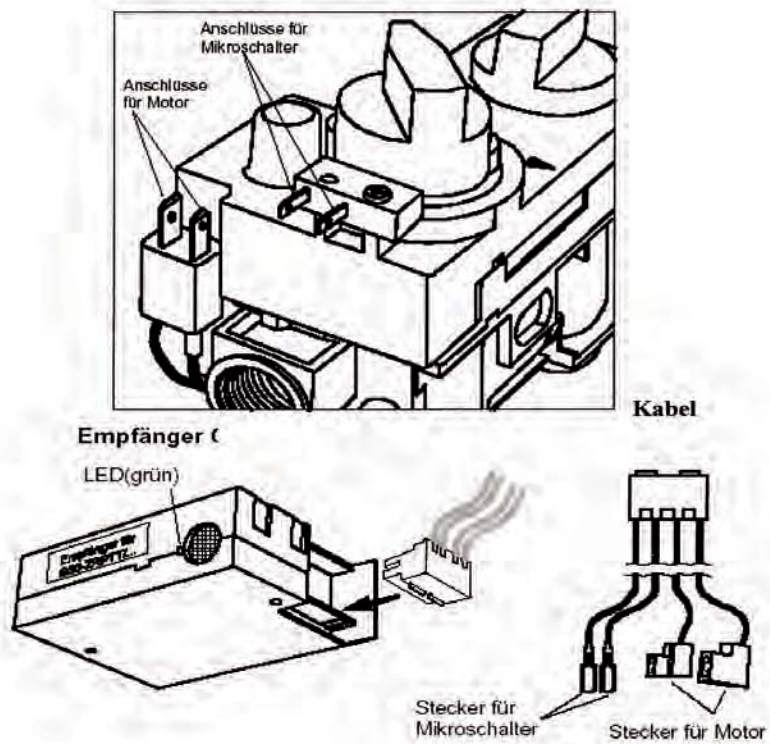
Batterie in der Rückseite der Fernbedienung



Batterien im Empfänger

Die Fernbedienung dieses Gasheizofens funktioniert mit einer 9V Blockbatterie. Der Empfänger des Ofens funktioniert mit vier 1,5V (Typ LR6 oder AA) Batterien. Die Batterien halten ungefähr 1 Jahr.

Technische Angaben



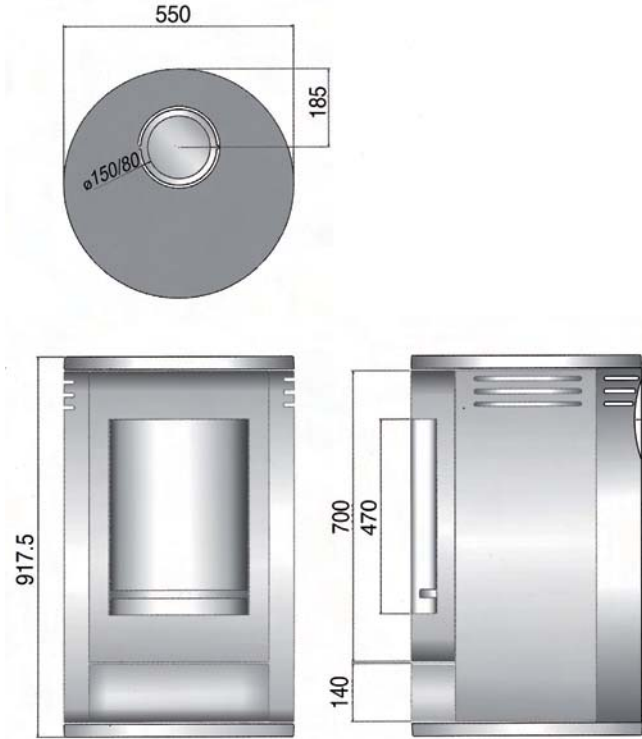
Technische Angaben Gassorte und Verbrauch

LAND	GAS ART	VOR DRU-CK	NOM BELAS-TUNG	BRENNER DRUCK	EINSPRITZER 2X	KLEIN STAND EINSP.	ZÜNDFL-AMME CODE	VERBRAUCH H Qm/S
NL	G25 I2L	25mb	6,3 kw	21mb	1,50	1,4	37	0,766
BE	G20/G25 I2E+	20mb	6,0 kw	19mb	1,35	1,4	37	0.630
FR	G20/G25 I2E+	20mb	6,0 kw	19mb	1,35	1,4	37	0.630
IT	G20/G25 I2L	20mb	6,0 kw	19mb	1,35	1,4	37	0.630
GE	G20/G25 I2ELL	20mb	6,0 kw 5,7kw	19mb	1,35/1,50	1,4	37	0.63/0.60
AT	G20 I2H	20mb	6 kw	19mb	1,35	1,4	37	0.630
GB	G20 I2H	20mb	6 kw	19mb	1,35	1,4	37	0.630
PT	G20 I2H	20mb	6 kw	19mb	1,35	1,4	37	0.630
ES	G20 I2H	20mb	6 kw	19mb	1,35	1,4	37	0.630
DK	G20 I2H	20mb	6 kw	19mb	1,35	1,4	37	0.630
LU	G20 I2E	20mb	6 kw	19mb	1,35	1,4	37	0.630

Technische tekeningen / Technical drawings
 Dessins techniques / Technische Zeichnungen



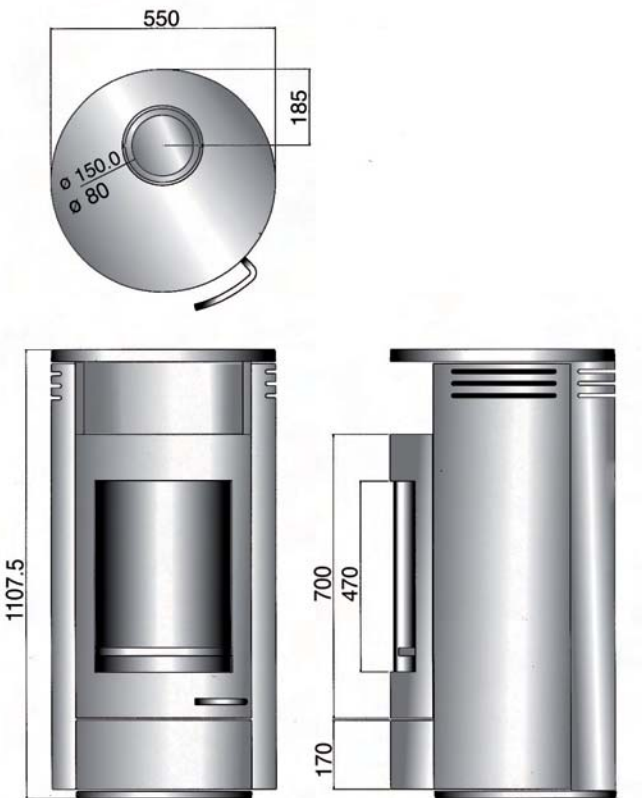
Domus I Standard



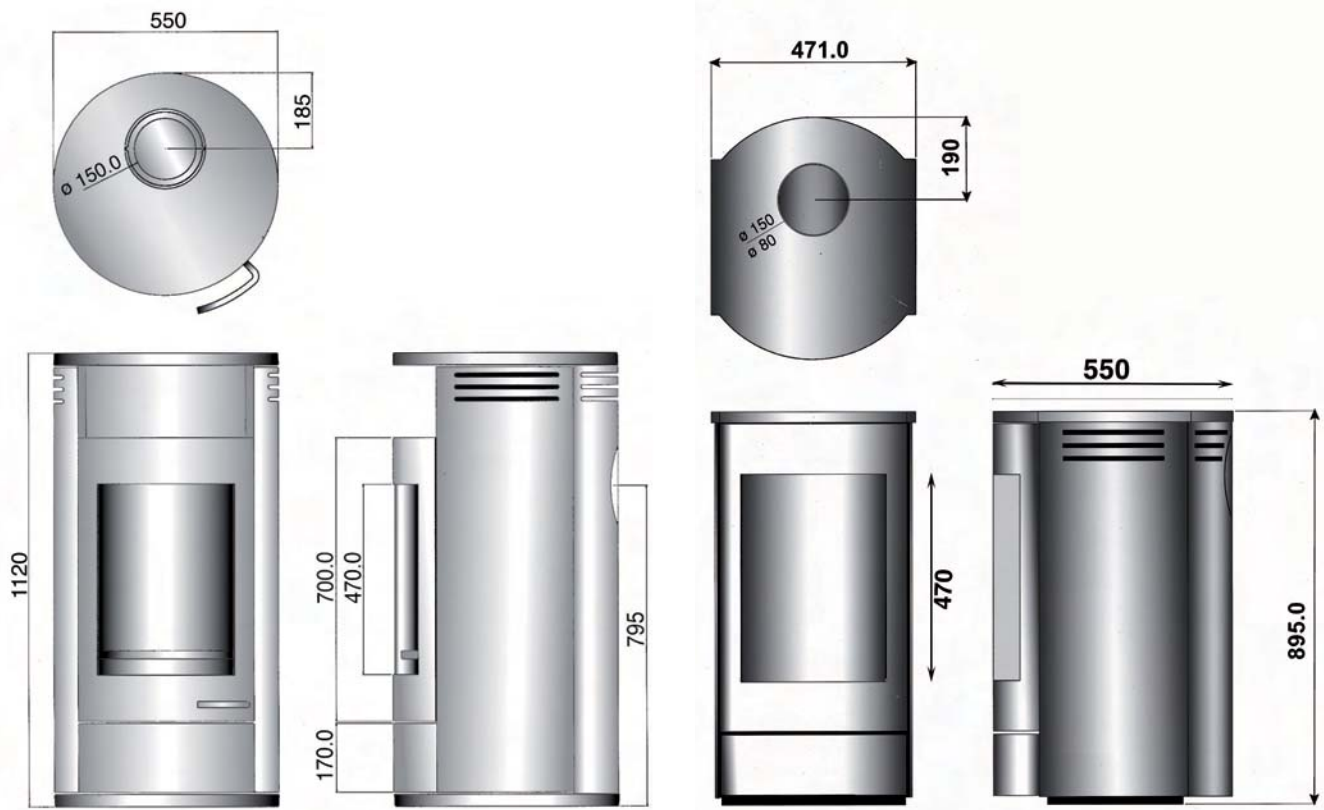
Domus I Cast iron plate



Domus I Steel plate

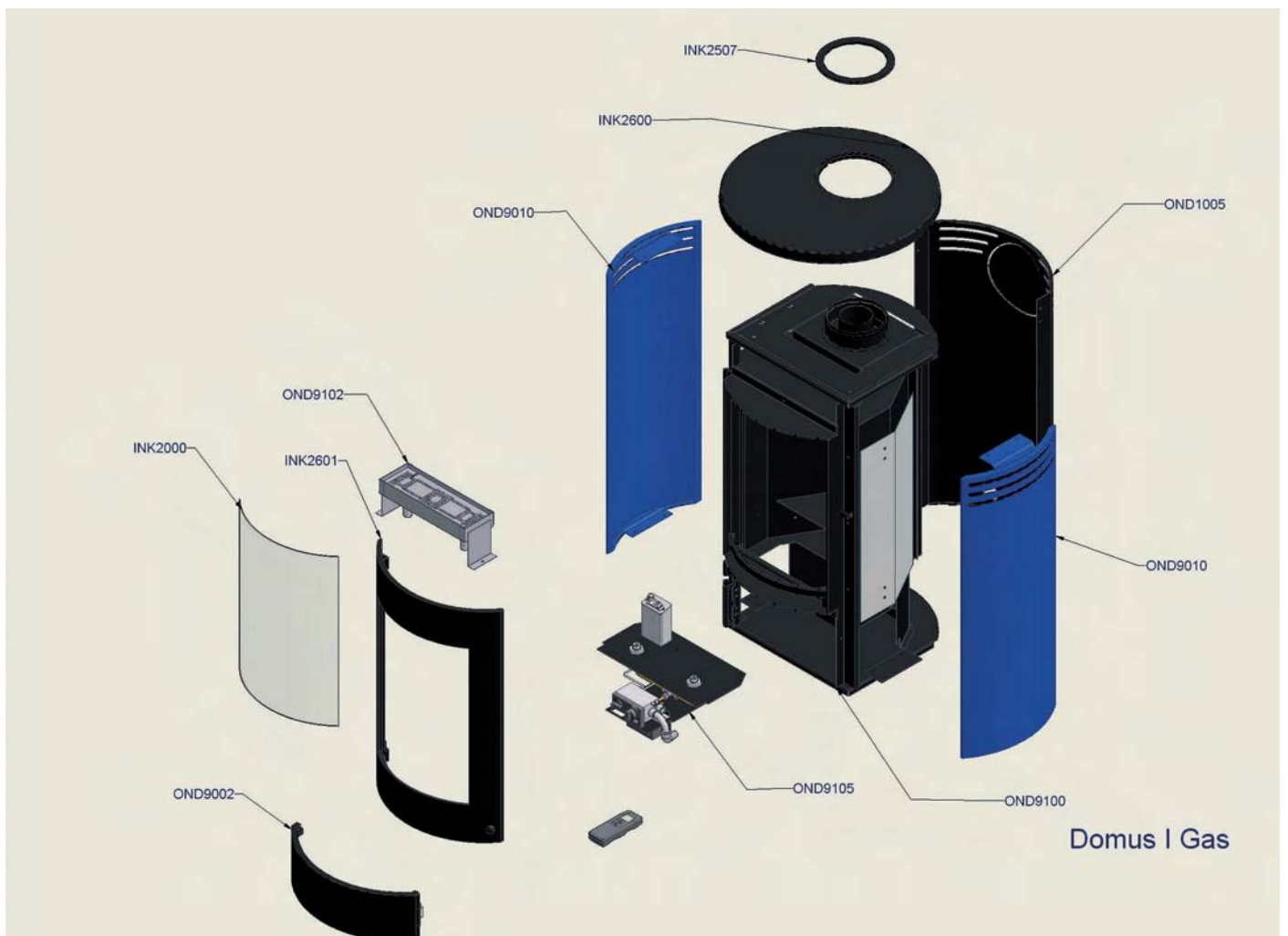


Domus II Standard

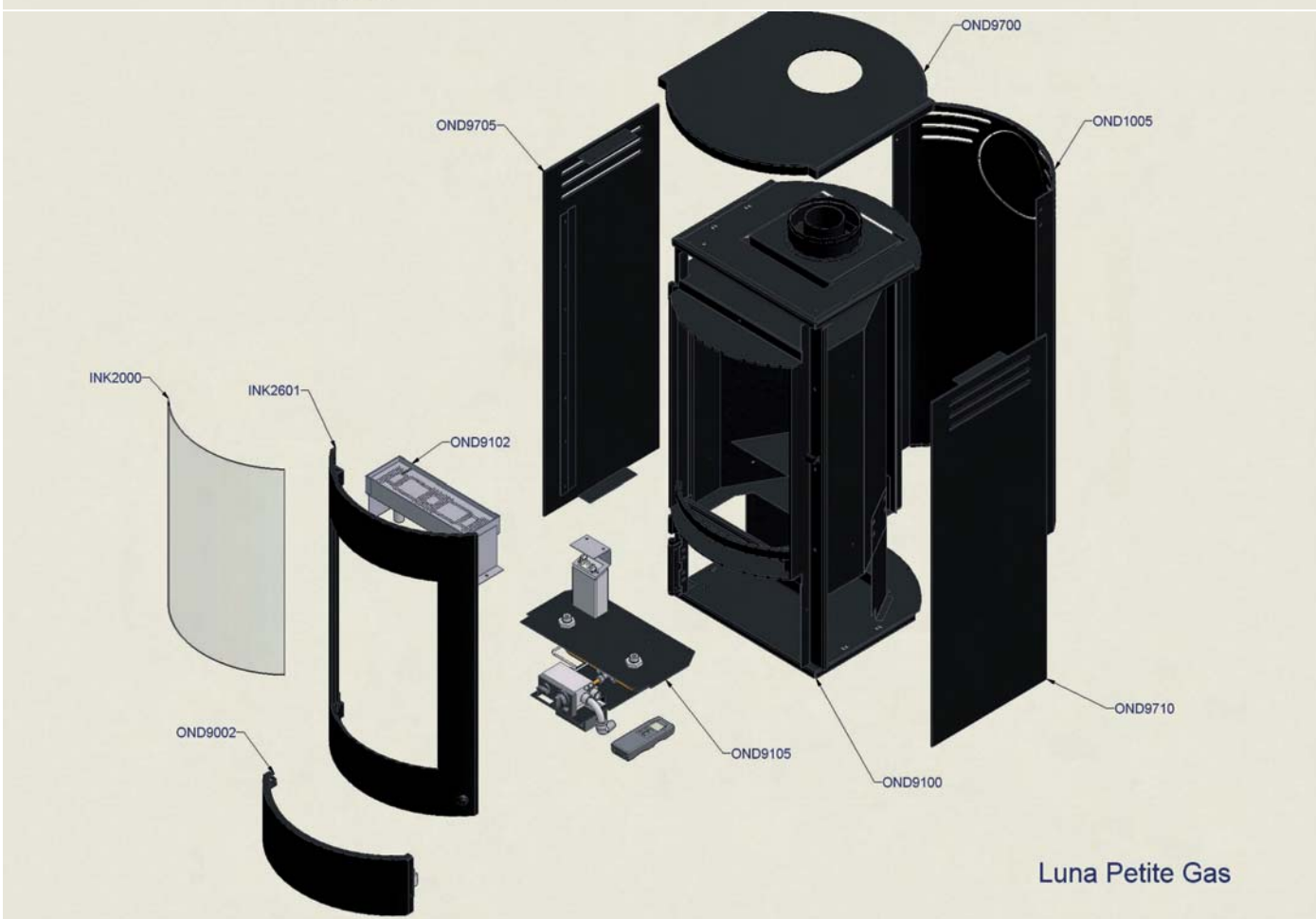
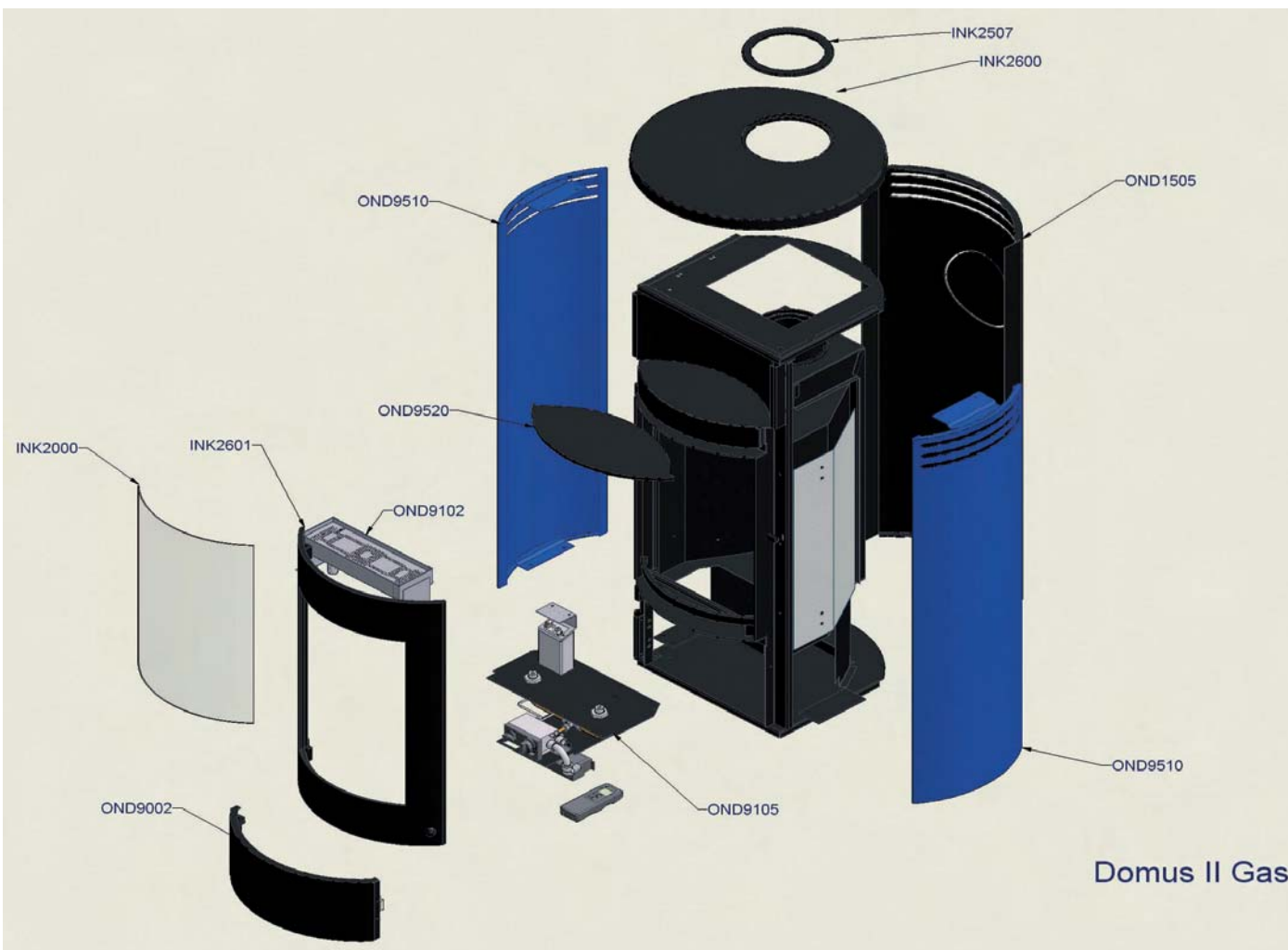


Domus II Cast iron plate

Luna Petite Gas



Domus I Gas





**Garantieschein
Guarantee certificate
Certificat de garantie
Certificato di garanzia
Certificado de garantia
Garantie bewijs**

Type of appliance / Geräte Typ
Type de l'appareil / Tipo di apparecchio
Aparelho modelo / Type apparaat

Serial number / Seriennummer
Nr. de série / Numero di matricola
Série no / Seriennummer

Date of purchase / Kaufdatum
Date de l'achat / Data di acquisto
Data da aquisição / Aankoop datum

Name / Name / Nom / Nome / Nome / Naam

Address / Adresse
Adresse / Indirizzo
Direcção / Adres

Postalcode-Town / Plz-Ort
Code postal-Lieu / Codice postale-Localita
Código postal-Cidade / Postcode-Plaats

Country / Land / Pays / Paese / Paise / Land

Name of supplier / Händlername
Nom du vendeur / Nome del fornitore
Nome do revendedor / Naam leverancier

Address / Adresse
Adresse / Indirizzo
Direcção / Adres

Postalcode-Town / Plz-Ort
Code postal-Lieu / Codice postale-Localita
Código postal-Cidade / Postcode-Plaats

Name of installer / Name des Installateurs
Nom due l'installateur / Nome dell'installatore
Nome de instalador / Naam installateur

Address / Adresse
Adresse / Indirizzo
Direcção / Adres

Postalcode-Town / Plz-Ort
Code postal-Lieu / Codice postale-Localita
Código postal-Cidade / Postcode-Plaats