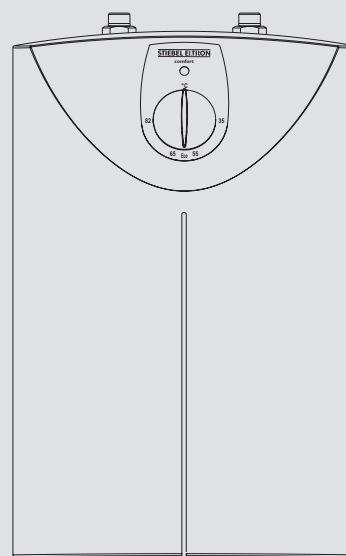


GEBRAUCHS- UND MONTAGEANLEITUNG
OPERATING AND INSTALLATION INSTRUCTIONS
NOTICE D'UTILISATION ET DE MONTAGE
GEBRUIKS- EN MONTAGEAANWIJZING
INSTRUKCJA OBSŁUGI I MONTAŻU
NÁVOD K POUŽITÍ A K MONTÁŽI
KEZELÉSI ÉS SZERELÉSI UTASÍTÁS
ИНСТРУКЦИЯ ПО МОНТАЖУ И ЭКСПЛУАТАЦИИ

GESCHLOSSENER (DRUCKFESTER) WARMWASSERSPEICHER | CLOSED (PRESSURIZED) WATER STORAGE HEATER | BALLON D'EAU CHAUDE FERMÉ (À ÉCOULEMENT LIBRE) | GESLOTEN (DRUKBESTENDIGE) WARMWATERBOILER | POJEMNOŚCIOWE, CIŚNIENIOWE OGRZEWACZE WODY | TLAKOVÉ ZÁSOBNÍKOVÉ OHŘÍVAČE VODY | ZÁRT (NYOMÁSOS) MELEGVÍZTÁROLÓ | ЗАКРЫТЫЙ (НАПОРНЫЙ) НАКОПИТЕЛЬНЫЙ ВОДОНАГРЕВАТЕЛЬ

- » SHU 5 SLi comfort
- » SHU 10 SLi comfort



STIEBEL ELTRON

Technik zum Wohlfühlen

Inhaltsverzeichnis

1. Gebrauchsanleitung	4
1.1 Gerätebeschreibung	4
1.2 Das Wichtigste in Kürze	4
1.3 Bedienung	4
1.4 Wichtige Hinweise	4
1.5 Pflege und Wartung	4
1.6 Was tun wenn ... ?	4
2. Montageanleitung	5
2.1 Geräteaufbau	5
2.2 Gerätebeschreibung	5
2.3 Technische Daten	5
2.4 Vorschriften und Bestimmungen	5
2.5 Wichtige Hinweise	5
2.6 Montageort	5
2.7 Gerätemontage	5
2.8 Erstinbetriebnahme	5
2.9 Servicehinweise	5
3. Störungsbeseitigung	6
4. Umwelt und Recycling	6
5. Kundendienst und Garantie	6

List of contents

1. Operating Instructions	8
1.1 Description of Unit	8
1.2 The most important points in brief	8
1.3 Operation	8
1.4 Important Note	8
1.5 Care and Maintenance	8
1.6 What to do if ... ?	8
2. Installation Instructions	9
2.1 Unit Type	9
2.2 Description of Unit	9
2.3 Technical Data	9
2.4 Regulations and Conditions	9
2.5 Important Notes	9
2.6 Installation Site	9
2.7 Unit Installation	9
2.8 Initial Use	9
2.9 Service Notes	9
3. Defect Rectification	10
4. Environment and recycling	10
5. Guarantee	10

Sommaire

1. Instructions d'utilisation	11
1.1 Description de l'appareil	11
1.2 Sommaire des informations essentielles	11
1.3 Utilisation	11
1.4 Observations importantes	11
1.5 Entretien et maintenance	11
1.6 Que faire si ... ?	11
2. Instructions de montage	12
2.1 Composants de l'appareil	12
2.2 Description de l'appareil	12
2.3 Caractéristiques techniques	12
2.4 Normes et réglementations	12
2.5 Remarque importante	12
2.6 Lieu de montage	12
2.7 Montage de l'appareil	12
2.8 Première mise en service	12
2.9 Instructions de maintenance	12
3. Dépannage	13
4. Environment et recyclage	13
5. Garantie	13

Inhoudsopgave

1. Gebruiksaanwijzing	14
1.1 Beschrijving van het toestel	14
1.2 In kort bestek	14
1.3 Bediening	14
1.4 Belangrijke instructies	14
1.5 Reiniging en onderhoud	14
1.6 Wat te doen, indien ... ?	14
2. Montageaanwijzing	15
2.1 Opbouw van het toestel	15
2.2 Beschrijving van het toestel	15
2.3 Technische gegevens	15
2.4 Voorschriften en bepalingen	15
2.5 Belangrijke instructies	15
2.6 Plaats van montage	15
2.7 Montage van het toestel	15
2.8 Eerste inbedrijfsname	15
2.9 Service-instructies	15
3. Verhelpen van storingen	16
4. Milieu en recycling	16
5. Garantie	16

Spis treści

1. Instrukcja obsługi	20
1.1 Opis urządzenia	20
1.2 Ważne wskazówki w skrócie	20
1.3 Obsługa	20
1.4 Ważna wskazówka	20
1.5 Konserwacja i czyszczenie	20
1.6 Co robić, gdy ... ?	20
2. Instrukcja montażu	21
2.1 Budowa urządzenia	21
2.2 Opis urządzenia	21
2.3 Dane techniczne	21
2.4 Przepisy i zalecenia	21
2.5 Ważne wskazówki	21
2.6 Miejsce montażu urządzenia	21
2.7 Montaż urządzenia	21
2.8 Pierwsze uruchomienie	21
2.9 Wskazówki serwisowe	22
3. Usuwanie usterek	22
4. Środowisko naturalne i recykling	22
5. Gwarancja	22

Obsah

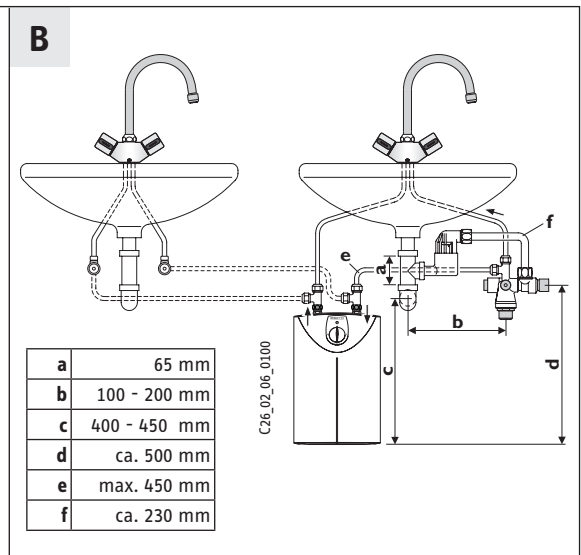
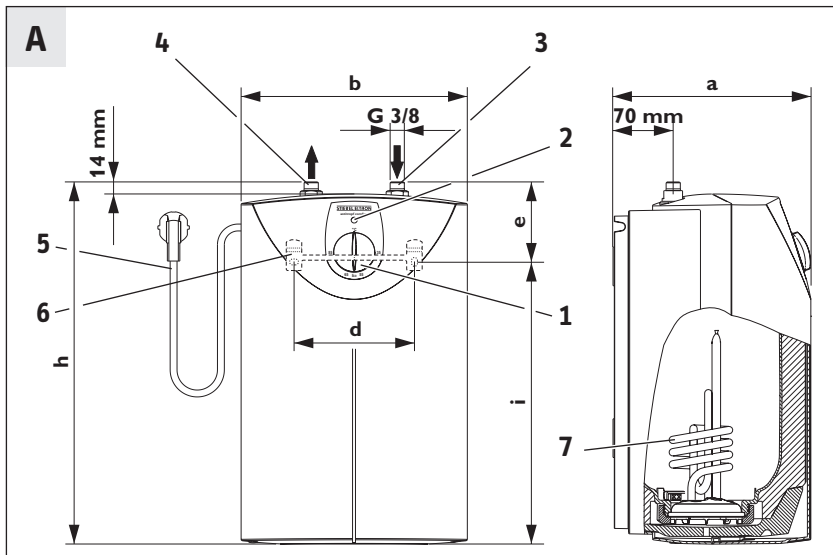
1. Návod k použití	24
1.1 Popis přístroje	24
1.2 Nejdůležitější informace ve zkratce	24
1.3 Obsluha	24
1.4 Důležité pokyny	24
1.5 Ošetřování a údržba	24
1.6 Co dělat, když ... ?	24
2. Instrukce k montáži	25
2.1 Konstrukce přístroje	25
2.2 Popis přístroje	25
2.3 Technická data	25
2.4 Předpisy a ustanovení	25
2.5 Důležité pokyny	25
2.6 Montážní místo	25
2.7 Montáž přístroje	25
2.8 První uvedení do provozu	25
2.9 Pokyny pro servis	25
3. Odstraňování závad	26
4. Ekologie a recyklace	26
5. Záruční podmínky	26

Tartalomjegyzék

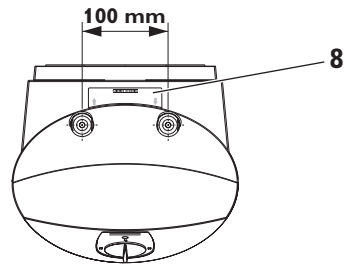
1. Kezelési utasítás	27
1.1 A készülék leírása	27
1.2 A legfontosabbak röviden	27
1.3 Kezelés	27
1.4 Fontos figyelmeztetések	27
1.5 Tisztítás és karbantartás	27
1.6 Mit tegyenek, ha...	27
2. Szerelési utasítás	28
2.1 A készülék felépítése	28
2.2 A készülék leírása	28
2.3 Műszaki adatok	28
2.4 Előírások és meghatározások	28
2.5 Fontos figyelmeztetések	28
2.6 A felszerelés helye	28
2.7 A készülék felszerelése	28
2.8 Első üzembeli helyezés	28
2.9 Szervizelőírások	28
3. Hibaelhárítás	29
4. Környezet és újrahasznosítás	29
5. Garancia	29

Содержание

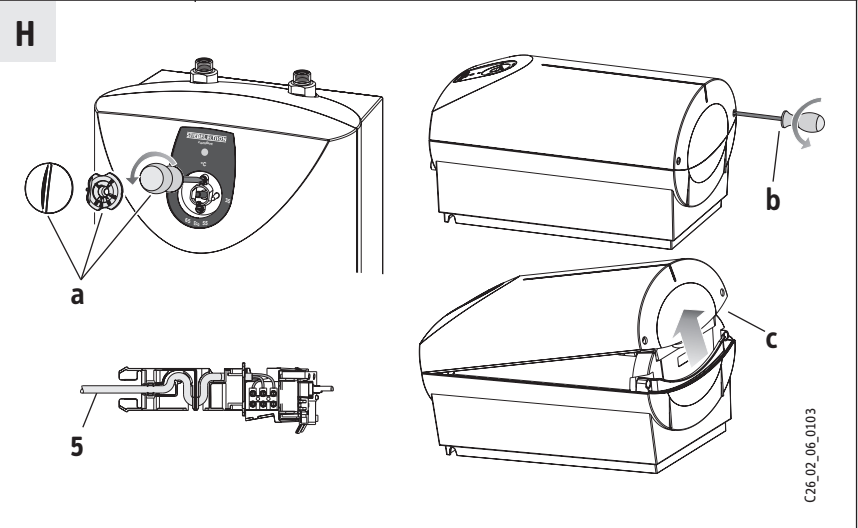
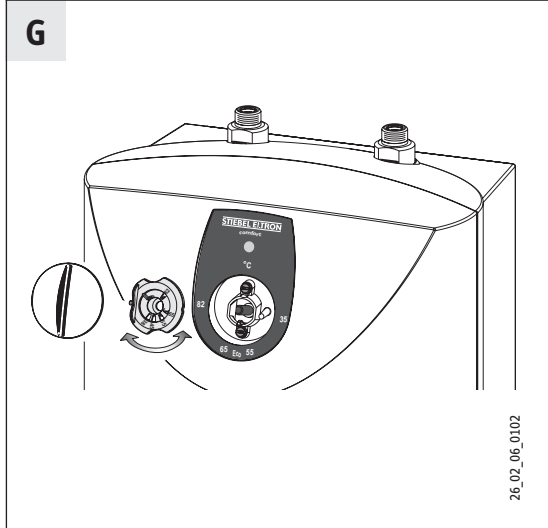
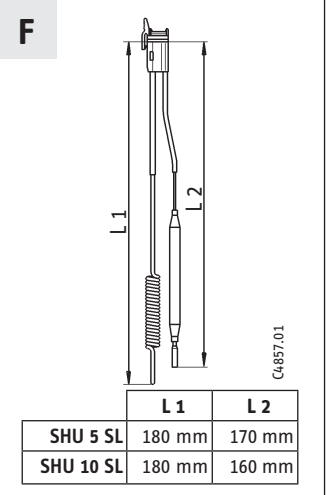
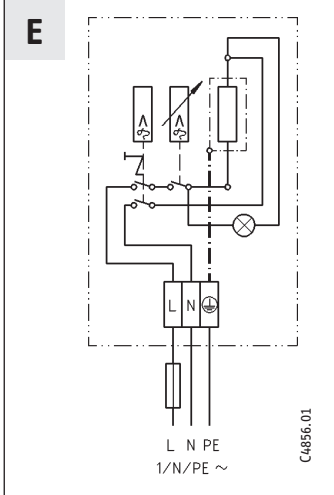
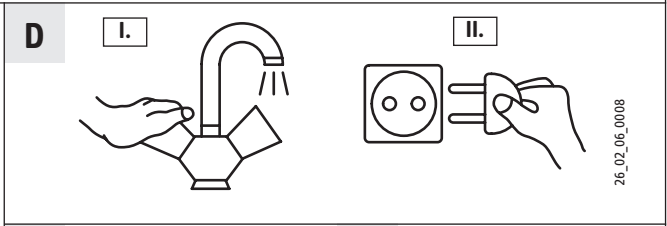
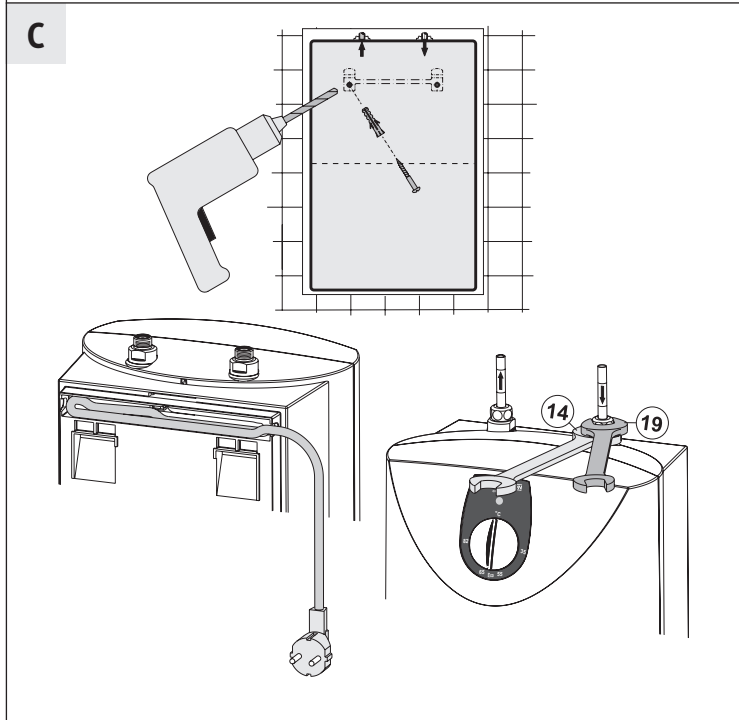
1. Инструкция по эксплуатации	30
1.1 Описание прибора	30
1.2 Коротко о самом важном	30
1.3 Управление	30
1.4 Важные указания	30
1.5 Уход и техническое обслуживание	30
1.6 Что делать, если ... ?	30
2. Инструкция по монтажу	31
2.1 Конструкция прибора	31
2.2 Описание прибора	31
2.3 Технические характеристики	31
2.4 Предписания и определения	31
2.5 Важные указания	31
2.6 Место монтажа	31
2.7 Монтаж прибора	31
2.8 Первый ввод в эксплуатацию	31
2.9 Указания по сервисному обслуживанию	32
3. Устранение неисправностей	33
4. Окружающая среда и вторсырьё	33
5. Гарантия	33



a	65 mm
b	100 - 200 mm
c	400 - 450 mm
d	ca. 500 mm
e	max. 450 mm
f	ca. 230 mm



Typ	SHU 5 SLi	SHU 10 SLi
a	230 mm	275 mm
b	263 mm	295 mm
d	140 mm	200 mm
e	93 mm	140 mm
h	421 mm	503 mm
i	328 mm	363 mm





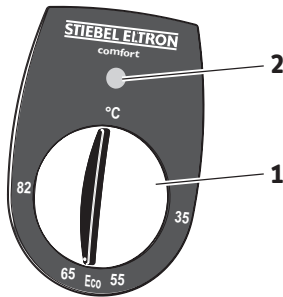
1. Gebrauchsanleitung für den Benutzer und den Fachmann

1.1 Gerätebeschreibung

- Der geschlossene (druckfeste) Warmwasserspeicher hält ständig den Wasserinhalt mit der vorgewählten Temperatur bereit.
- Es dürfen nur Druck-Armaturen in Verbindung mit der Sicherheitsgruppe SVMT installiert werden.

1.2 Das Wichtigste in Kürze

- Gewünschte Warmwasserauslauftemperatur am Temperatur-Wählknopf (1) einstellen.
- Gerät heizt, wenn Anzeige (2) leuchtet.



1.3 Bedienung

Temperaturwahlstellung

°C = kalt. Bei dieser Einstellung ist der Speicher vor Frost geschützt, nicht jedoch Armatur und Wasserleitung.

Eco = empfohlene Energiesparstellung (ca. 60 °C), geringe Wassersteinbildung.

82 = max. einstellbare Temperatur.

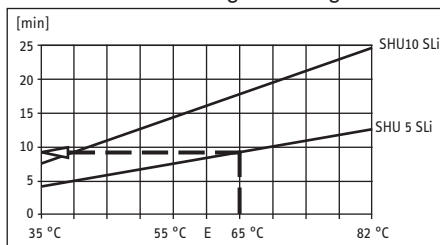
Systembedingt können die Temperaturen vom gewählten Wert abweichen.

Hinweis:

Auf Wunsch kann der Fachmann eine Temperatur-Begrenzung am Gerät vornehmen (siehe 2.8 „Erstinbetriebnahme“), so dass die Temperatur stufenlos bis zur Temperatur-Begrenzung einstellbar ist.

Aufheizzeit:

Wird der gesamte Speicherinhalt entnommen, verläuft die Aufheizzeit gemäß Diagramm.



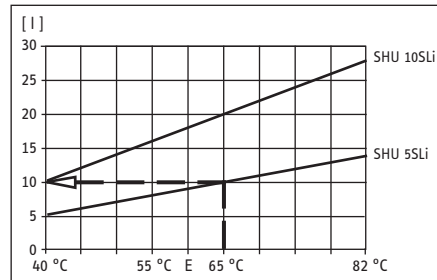
Beispiel SHU 5 SLi:

Temperaturwahl-Stellung **65 °C**

Aufheizzeit **ca. 9,5 min**

Mischwassermenge:

Mit der Temperatur wählen Sie die Mischwassermenge von z. B. **40 °C** vor.



Beispiel SHU 5 SLi:

Temperaturwahl-Stellung **65 °C**

Kaltwasserzulauf **15 °C**

Mischwassermenge **ca. 10 l**

1.4 Wichtige Hinweise



• Der Warmwasserspeicher steht unter Wasserleitungsdruck

• Während der Aufheizung tropft Wasser aus dem Sicherheitsventil.

Tropft Wasser nach Beendigung des Aufheizens aus dem Sicherheitsventil, so ist das Gerät spannungsfrei und drucklos zu machen und ein Fachmann zu rufen.

• Die Ausblaseleitung des Sicherheitsventils darf nicht verschlossen werden.

• Bei Temperatur-Einstellung größer 45 °C kann sofort Wasser hoher Temperatur fließen!

• Sollten Kinder oder Personen mit eingeschränkten physischen, sensorischen oder geistigen Fähigkeiten das Gerät bedienen, so ist sicherzustellen, dass dies nur unter Aufsicht oder nach entsprechender Einweisung durch eine für ihre Sicherheit zuständige Person geschieht.

Kinder sollten beaufsichtigt werden, um sicherzustellen, dass sie nicht mit dem Gerät spielen. - Verbrühungsgefahr!

Ist das nicht zu vermeiden, empfehlen wir, die am Gerät vom Fachmann einzustellende Temperatur-Begrenzung.

Anzeichen für Verkalkung sind Siedegeräusche und ein geringerer Wasserauslauf. Lassen Sie in diesem Fall Gerät und Armatur vom Fachmann entkalken.

Ein Abziehen des Temperatur-Reglerknopfes ist nur durch den Fachmann zulässig!

Alle Informationen in dieser Gebrauchsanleitung und Montageanleitung müssen beachtet werden. Sie geben wichtige Hinweise für die Sicherheit, Bedienung und Wartung des Gerätes.

1.5 Pflege und Wartung

Zur Pflege des Gehäuses genügt ein feuchtes Tuch. Keine scheuernden oder anlösenden Reinigungsmittel verwenden!



Wartungsarbeiten dürfen nur durch einen Fachmann erfolgen.

1.6 Was tun wenn . . . ?

. . . kein Warmwasser:

Temperatur-Wählknopf-Einstellung überprüfen, Stecker bzw. Sicherung überprüfen.

. . . Siedegeräusche im Speicher:

Gerät und Armatur vom Fachmann entkalken lassen.

. . . siehe auch „3. Störungsbeseitigung durch den Benutzer und Fachmann“.

Sollte für ein anstehendes Problem ein Fachmann hinzugezogen werden, so sind ihm zur besseren und schnelleren Hilfe folgende Daten vom Geräte-Typenschild (8) mitzuteilen:

Nr.: **STIEBEL ELTRON**
 Typ:

C26_02_06_0010



2. Montageanleitung für den Fachmann

Aufstellung und elektrischer Anschluss müssen von einem Fachmann unter Beachtung dieser Montageanleitung durchgeführt werden.

2.1 Geräteaufbau **A**

- 1 Temperatur-Wählknopf
- 2 Signallampe
- 3 Kaltwasseranschluss (blau)
- 4 Warmwasseranschluss (rot)
- 5 Elektro-Anschlussleitung
- 6 Aufhängeleiste
- 7 Elektro-Heizflansch mit Schutzrohr für Temperatur-Regler und -Begrenzer
- 8 Geräte-Typenschild

2.2 Gerätebeschreibung

Geschlossener (druckfester) Warmwasserspeicher für die Untertischmontage zur Versorgung einer oder mehrerer Zapfstellen für die Erwärmung von Kaltwasser nach DIN 1988 / EN 806.

Ein Betrieb ist nur mit Druck-Armaturen in Verbindung mit der Sicherheitsgruppe SVMT zulässig.

2.3 Technische Daten

Aktuelle Daten auf dem Geräte-Typenschild.

Typ	SHU 5 SLi	SHU 10 SLi
Nenninhalt	5 l	10 l
Bauart	geschlossen	
Zul. Betriebsüberdruck	0,7 MPa	
Prüfdruck (Rohbehälter)	1,4 MPa	
Gewicht	5,2 kg	7,6 kg
Heizleistung	2 kW	
Spannung	230 V	
Durchflussmenge, max.	5 l/min	10 l/min
Schutzart nach DIN EN 60529	IP 24 D	
Anschlussleitung mit Stecker	ca. 650 mm	
Temperatur-Einstellbereich	ca. 35 °C - 82 °C (stufenlos einstellbar)	

Tabelle 1

2.4 Vorschriften und Bestimmungen

- Eine einwandfreie Funktion und Betriebssicherheit ist nur mit den für das Gerät bestimmten Original Stiebel Eltron Zubehör- und Ersatzteilen gewährleistet.
- DIN VDE 0100 und DIN 1988, EN 806.
- **Elektro-Anschluss**
Die Installation mit direkter (festverlegter) Elektroleitung ist nicht zulässig.
– **Steckverbinder-Anschluss:**
Es ist eine Schutzkontakt-Steckdose erforderlich, diese muss nach der Installation des Gerätes frei zugänglich sein. Bei Verwendung von landesspezifischen Steckern und Steckdosen müssen diese mit Schutzkontakt ausgestattet sein und den jeweiligen Landes-Normen entsprechen.
– **Fest-Anschluss:**
Soll das Gerät fest an das Wechselstromnetz angeschlossen werden (Geräteanschlussdose), muss es über eine Trennstrecke von mindestens 3 mm allpolig

vom Netz getrennt werden können.

- Bestimmungen des örtlichen Elektrizitätsversorgungs-Unternehmens und des zuständigen Wasserversorgungs-Unternehmens sind einzuhalten.

2.5 Wichtige Hinweise



Durch Vertauschen der Wasseranschlüsse am Gerät wird der Speicher funktionsunfähig.

- Der Betriebsüberdruck von 0,7 MPa darf nicht überschritten werden.
- Im Kaltwasseranschluss die Sicherheitsgruppe SVMT (0,7 MPa) installieren **B**. Die Sicherheitsgruppe SVMT, Stiebel Eltron Best.-Nr. 07 34 99, ist für handelsübliche Druck-Armaturen.
Die Abblaseleitung der Sicherheitsgruppe muss mit Gefälle verlegt sein.
Eine regelmäßige Wartung und Betätigung der Sicherheitseinrichtung ist erforderlich (siehe Instruktsbeilage der Sicherheitsgruppe).

2.6 Montageort **B**

Der Speicher ist in einem frostfreien Raum, senkrecht, Wasseranschlüsse nach oben, zu montieren. In der Nähe einer Zapfstelle, an der am häufigsten Warmwasser entnommen wird.

2.7 Gerätemontage **C**

- Aufhängeleiste montieren, Position mit Hilfe der Montageschablone (SHU 5 SLi siehe Seite 18 und 19; SHU 10 SLi beiliegend im Karton) bestimmen. Befestigungsmaterial nach Festigkeit der Wand auswählen. Die überschüssige Anschlussleitung kann in das vorhandene Leitungsdepot eingelegt werden.
- Gerät aufhängen.
- Wasseranschlüsse flachdichtend montieren, Anschlüsse am Speicher:
Rechts Blau = Kaltwasseranschluss (3)
Links Rot = Warmwasseranschluss (4).
- Stellen Sie am Absperrventil der Sicherheitsgruppe SVMT die Durchflussmenge von max. 5 l/min beim SHU 5 SLi bzw. 10 l/min beim SHU 10 SLi ein.
- Sollen zwei Waschtische **B** versorgt werden, empfehlen wir Wasserverteiler T-Stücke, Stiebel Eltron Best.-Nr. 07 05 58.
- Bei der Verwendung eines Kunststoff-Geruchverschluss (z. B. DN 40 für die Spüle) entfällt das Tauchrohr der SMVT. Überlauftrichter mit z. B. Spülmaschinenanschluss verbinden.
- Warmwasserleitung mit Wärmedämmung versehen (Unterputz).
- Warm- und Kaltwasserleitung für 2. Armatur bauseits z. B. 10 mm Kupferrohr.
- Rohrleitungsmaterial:
Kaltwasserleitung Warmwasserleitung
Kupferrohr Kupferrohr
Stahlrohr Kupferrohr
Hinweis zu Kunststoff-Rohrsysteme:
Bei den Speichern können Betriebstemperaturen bis max. 82 °C eingestellt werden.

Die Maximaltemperatur kann auf 65 °C begrenzt werden.

Im Störfall können Temperaturen bis 105 °C auftreten. Das eingesetzte Kunststoff-Rohrsystem muss für diese Bedingungen ausgelegt sein.

2.8 Erstinbetriebnahme **D**

(Darf nur durch den Fachmann erfolgen!)

- I. Warmwasser-Ventil der Armatur öffnen oder Einhand-Mischer auf "warm" stellen, bis Wasser blasenfrei austritt.
- II. Prüfen Sie das Sicherheitsventil. Beim Anlüften muss der volle Wasserstrahl herauslaufen.
- III. Netzstecker einstecken und Temperatur wählen.



Trockenganggefahr!
Bei Verwechslung der Reihenfolge spricht der Temperatur-Begrenzer an. In diesem Fall ist der Regler zu erneuern und der Begrenzer durch Niederdrücken des Rückstellknopfes wieder einsatzbereit zu machen.

IV. Temperaturwahl-Begrenzung **G** :

Nur bei gewünschter Temperaturwahl-Begrenzung wird die max. Temperatur mit dem Begrenzungsring eingestellt. Dazu den Reglerknopf und den Begrenzungsring abziehen. Begrenzungsring in gewünschte max. Einstellung montieren und Reglerknopf aufstecken.

- V. Schutzfolie vom Bedienteil abziehen.

Übergabe des Gerätes:

Dem Benutzer die Gerätefunktion erklären und mit dem Gebrauch vertraut machen. Auf mögliche Gefahren hinweisen (Verbrühung). Diese Gebrauchs- und Montageanleitung zur Aufbewahrung übergeben.

2.9 Servicehinweise



Bei allen Arbeiten Gerät elektrisch vom Netz trennen und das Gerät von der Wand abnehmen.

- **Gerät öffnen **H** :**
 - a Temperaturregler-Knopf und Temperatur-Begrenzungsring abziehen. Schrauben herausdrehen.
 - b Riegelschrauben absenken.
 - c Gehäusekappe aufschwenken und abnehmen.
- **Elektro-Anschlussleitung tauschen:**
Bei Austausch der Anschlussleitung ist diese mit dem Stiebel-Eltron-Ersatzteil Best.-Nr. 02 06 71 (5, Best.-Nr. siehe „1.7 Sonderzubehör“), alternativ mit einer Leitung H05VV-F3x1,0, zu ersetzen. Die Anschlussleitung in die Führung legen **H** !

Schaltplan **E**

- **Positionierung Regler- / Begrenzer-Fühler im Schutzrohr:**

Beim Austausch oder Demontage des Temperaturreglers / -Begrenzers sind die Fühler in das Schutzrohr einzuführen.

• **Gerät entleeren:**

Das Gerät ist über die Anschluss-Stutzen zu entleeren.

• **Entkalkung:**

Heizflansch ausbauen, groben Kalk durch vorsichtiges Klopfen entfernen, Heizkörper bis zur Flanschplatte in Entkalkungsmittel tauchen.

• **Überprüfung des Schutzleiters:**

Netzstecker abziehen. Die Überprüfung ist am Wasseranschluss-Stutzen und an dem Schutzleiterkontakt der Anschlussleitung durchzuführen.


3. Störungsbeseitigung für den Benutzer und Fachmann

Störung	Ursache	Behebung
Kein warmes Wasser trotz voll geöffnetem Warmwasserventil.	Keine Spannung.	Benutzer / Fachmann: Sicherungen in der Hausinstallation überprüfen.
	Verkalkung des Strahlreglers.	Benutzer / Fachmann: Strahlregler der Armatur reinigen ggf. erneuern.
Siedegeräusche im Speicher.	Temperatur-Begrenzer (STB) hat angesprochen.	Fachmann: Fehlerursache beheben (Temperaturregler erneuern) und den Begrenzer durch Niederdrücken des Rückstellknopfes wieder Einsatzbereit zu machen.
	Verkalkung im Speicher.	Fachmann: Gerät entkalken.

Tabelle 2

4. Umwelt und Recycling

Entsorgung von Altgeräten

 Geräte mit dieser Kennzeichnung gehören nicht in die Restmülltonne und sind getrennt zu sammeln und zu entsorgen.

Die Entsorgung von Altgeräten hat fach- und sachgerecht nach den örtlich geltenden Vorschriften und Gesetzen zu erfolgen.

5. Kundendienst und Garantie

Ein Garantieanspruch ist nur in dem Land, in dem das Gerät gekauft wurde, geltend zu machen. Wenden Sie sich bitte an die jeweilige Stiebel Eltron Ländergesellschaft oder den Importeur.



Die Montage, die Elektroinstallation, die Wartung und die Erstinbetriebnahme darf nur durch einen Fachhandwerker erfolgen.

Der Hersteller übernimmt keinerlei Haftung für fehlerhafte Geräte, welche nicht gemäß der jeweiligen zum Gerät gehörenden Gebrauchs- und Montageanleitung installiert und betrieben wurden.





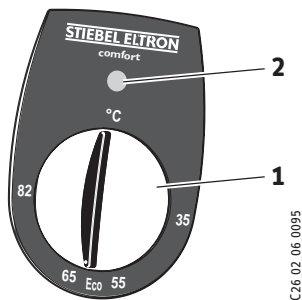
1. Operating Instructions for the user and engineer

1.1 Description of Unit

- The closed (pressurized) water storage heater keeps the water content permanently ready at the pre-selected temperature.
- Only tap fittings in conjunction with the SVMT safety group may be used.

1.2 The most important points in brief

- Set the desired hot water temperature using the temperature selector (1)
- An illuminated display (2) indicates that the unit is heating up.



1.3 Operation

Temperature setting

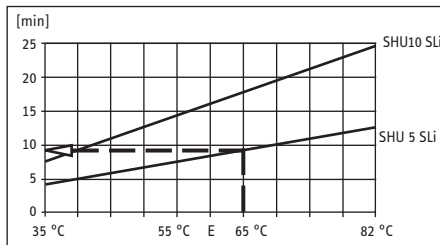
- °C** = cold. At this setting the unit is protected from frost, although this does not protect the fitting or the water pipe.
- Eco** = recommended energy-saving setting (approx. 60 °C), low limescale formation
- 82** = max. temperature setting.

Note:

On request, the engineer can set a temperature limit on the unit (see .8 "First Use") so that the temperature is fully adjustable up to this limit.

Heat up time:

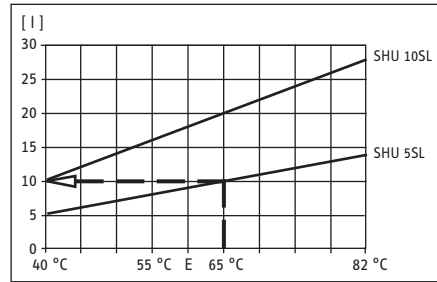
If the entire water content is used, the heat up time is that shown on the diagram.



Example SHU 5 SLi:
 Temperature setting: **65 °C**
 Heat up time: **approx. 9.5 minutes**

Mixing water quantity:

Using the temperature, you can set a mixing water quantity for 40°C, for example.



Example SHU 5 SLi:
 Temperature setting: 65 °C
 Cold water input: 15 °C
 Mixing water quantity: approx. 10 l

1.4 Important Note



The water storage heater is under mains water pressure.

During heating up, water will drip out of the safety valve.

If water continues to drip out of the safety valve after heating up has been completed, the device must be switched off and depressurized, and a qualified installer called.

The blow-out line of the safety valve must not be closed.

With temperature settings over 45 °C, water at a high temperature may start flowing immediately.

If it is intended that children or people with restricted physical, sensory, or mental capacity are to operate the appliance, they may only be permitted to do so after appropriate instruction has been provided by the person responsible for their safety.

Children should be supervised to ensure that they do not play with the device - **Risk of scalding!**

To avoid risk of accidental resetting of the protective temperature restrictor in the event of a fault, the unit must not be connected via a timer switch.

Limescale can block the outlet and cause pressure to build up in the heater.

Signs of limescale are boiling sounds and reduced water flow. In such a case, the unit and fitting must be descaled by an engineer.

The thermostat knob may only be removed by an engineer.

All information in these Operating and Installation Instructions must be observed. The instructions contain important information for safety, operation and maintenance of the unit.

1.5 Care and Maintenance

To clean the unit, simply wipe with a damp cloth. Do not use abrasive or aggressive cleaning agents.



Maintenance work should only be performed by an engineer.

1.6 What to do if ...

... there is no hot water:

Check the thermostat, plug and fuse.

... there is a boiling sound from the unit:

Have the unit and fitting descaled by an engineer.

... see also 3. „Defect rectification for the user and engineer“.

If an engineer is called out for a problem, to help him resolve this problem quickly and efficiently, please give him the information on the unit rating plate, as shown below (8):



C26_02_06_0010



2. Installation Instructions for the engineer

Installation and electrical connection may only be carried out by an engineer in accordance with these instructions.

2.1 Unit Type A

- 1 Temperature selection knob
- 2 Indicator light
- 3 Cold water connection (blue)
- 4 Hot water connection (red)
- 5 Electrical cable
- 6 Suspension rail
- 7 Electric heating element with protective pipe for thermostat and temperature limiter
- 8 Rating plate

2.2 Description of Unit

Closed (pressurized) hot water heater for under-sink mounting for supplying one or more taps, for the heating of cold water in accordance with EN 806.

Operation is only permissible with tap fittings in conjunction with the SVMT safety group.

2.3 Technical Data

Current data on the rating plate.

Type	SHU 5 SLi	SHU 10 SLi
Nominal capacity	5 l	10 l
Type of construction	closed	
Permissible operating overpressure	0.7 MPa	
Test pressure (untreated)	1.4 MPa	
Weight	5,2 kg	7,6 kg
Heating power	2 kW	
Voltage	230 V	
Flow rate, max.	5 l/min	10 l/min
Protection to EN 60529	IP 24 D	
Electric cable with plug	approx. 650 mm	
Temperature setting range (fully adjustable)	approx. 35 °C - 82 °C	

Table 1

2.4 Regulations and Conditions

- Perfect function and operating safety can only be guaranteed with the original Stiebel Eltron accessories and spare parts designed for the unit.
- The fitting outlet serves for ventilation. Do not block the outlet connector or fitting swivel arm. **Do not use a perlator or hose with jet regulator.**
- **Electrical connection**
Installation with a direct (fixed position) electrical cable is not permissible.
 - **Plug connection:**
An earthed socket is required. This must be freely accessible after the device has been installed.
If country-specific plugs and sockets are used, they must be fitted with an earthing contact and must conform to the individual national standards.
 - **Fixed connection:**
If the appliance is intended to be connected to the AC mains (appliance connec-

tion socket), it must be capable of all-pole disconnection from the mains by means of a circuit sever of at least 3 mm.

- The conditions of the local electricity supply company and competent water supply authority must be observed.

2.5 Important Notes



If the water connections on the unit are transposed, the unit will not function and the components may be damaged.

- The operating over-pressure of 0.7 MPa must not be exceeded.
- Install the SVMT safety group (0.7 MPa) in the cold water connection **B**.
The SVMT safety group, Stiebel Eltron Order No. 07 34 99, is for conventional commercial tap fittings.
The blow-out line of the safety group must be laid with a fall gradient.
Regular maintenance and actuation of the safety device is required (see Instruction leaflet for the safety group).

2.6 Installation Site B

The heater should be installed in a frost-free place, vertically, with the water connections at the top. Install close to the tap from which hot water is most frequently drawn.

2.7 Unit Installation C

- Mount the suspension rail, position using mounting template SHU 5 SLi pages 18 and 19; Select fixing materials according to the strength of the wall.
Surplus cable can be stored in the cable holder provided.
- Suspend the unit.
- Fit water connections with surface sealing.
Connections to the heater:
right blue = cold water connection (3)
left red = hot water connection (4).
- At the isolating valve, set the flow volume at max. 5 l/min. for the SHU 5 SLi and 10 l/min. for the SHU 10 SLi.
- If it is intended that two sinks **B** are to be supplied, we recommend T-piece water dividers, Stiebel Elton Order No. 07 05 58.
- If a plastic odour trap is used (e.g. rated dia. 40 for the sink), the SVMT dip pipe is not required. Connect the overflow funnel to the dishwasher connection, for example.
- Provide the hot water pipe with thermal insulation (concealed).
- Hot and cold water connection for two taps provided by customer, e.g. 10 mm copper pipe.
- Pipe material:
Cold water pipe Hot water pipe
Copper pipe Copper pipe
Steel pipe Copper pipe
Note regarding plastic pipe systems:
Operating temperatures of up to max. 82 °C can be set for the heaters. The maximum temperature can be set to 65 °C.
In the event of a fault, temperatures of up to 105 °C may occur. The plastic pipe system used must be designed for these conditions.

2.8 Initial Use D

(Only to be performed by the engineer!)

- I. Open the hot water tap or set the one-hand mixer tap to “warm” until the water runs freely with no air bubbles.
- II. Check the safety valve. During bleeding, the full water jet must run out.
- III. Connect the electrical plug and select the temperature.



Risk of running dry!
If the sequence is confused, the temperature limiter will actuate. In such a case, the thermostat must be replaced, and the limiter must be made ready for operation again by pressing the reset button.

IV. Temperature setting restrictor G :

Only if the restricted temperature setting is required is the max. temperature set via the restrictor ring. To do this, pull off the thermostat knob and restrictor ring. Set the restrictor ring to the desired max. setting and push the thermostat knob back on.

V. Remove protective film from controls.

Note:

Durin the first heating cycle, expansion water may drip from the fitting outlet.

Unit hand-over:

Explain to the user how the unit works and how to operate it. Point out any possible dangers (scalding). Give him these Installation and Operating Instructions for safe keeping.

2.9 Service Notes

- **Open unit H :**
 - a Pull off thermostat and temperature restrictor ring. Remove screw.
 - b Lower locking bolt
 - c Swivel housing cover aside and remove.
- **Replace electrical cable:**
To replace the electrical cable, use Stiebel Eltron part no. 02 06 71 (5, for order no. see 1.7 „Special Accessories“), or an H05VV-F3x1.0 cable. Lay the connecting cable in the channel **H** !

Circuit diagram E

- **Positioning the thermostat/temperature limiter sensor in the protection pipe:**
When replacing or dismantling the temperature regulator/limiter, the sensors must be introduced into the protection pipe.
- **Drain unit:**
The unit is drained via the connector.
- **Descaling:**
Remove heating flange, remove coarse scale by careful tapping, immerse heating element in limescale remover up to the flange plate.
- **Checking earth conductor:**
Disconnect the plug and remove the thermostat. Test at the thermostat fixing screw and earth contact of the connection cable.


3. Defect Rectification for the user and engineer

Defect	Cause	Solution	
No hot water despite hot water tap being fully open.	No power.	User / Engineer:	Check fuses on domestic system.
	Limescale on jet regulator.	User / Engineer:	Clean or replace jet regulator on fitting.
	Temperature limiter (STB) has actuated.	Engineer:	Rectify the cause of the fault (replace thermostat) and make the limiter ready for operation again by pressing the reset button.
Boiling sound in heater.	Limescale in heater.	Engineer:	Descale unit.

Table 2

4. Environment and recycling




Recycling of obsolete appliances
 Appliances with this label must not be disposed off with the general refuse. They must be collected separately and disposed off according to local regulations.

5. Guarantee



For guarantees please refer to the respective terms and conditions of supply for your country.

 **The installation, electrical connection and first operation of this appliance should be carried out by a qualified installer.**
The company does not accept liability for failure of any goods supplied which accordance with the manufacturer's instructions.



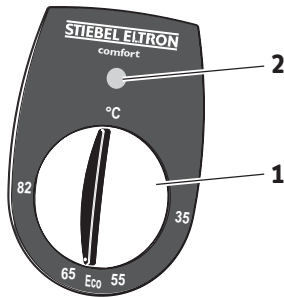
1. Instructions d'utilisation à l'usage de l'utilisateur et de l'installateur

1.1 Description de l'appareil

- Le ballon d'eau chaude sanitaire fermé (à écoulement libre) conserve en permanence l'eau à la température pré-sélectionnée.
- Seules des robinetteries de pression reliées au groupe de sécurité peuvent être installées.

1.2 Sommaire des informations essentielles

- Régler la température de sortie souhaitées pour l'eau chaude sanitaire à l'aide du sélecteur de température (1).
- L'appareil chauffe quand le témoin (2) s'allume.



1.3 Utilisation

Réglage de la température

°C = froid. Dans cette position, le chauffe-eau est protégé du gel, mais pas la robinetterie ni les conduites d'eau.

Eco = position économique recommandée (environ 60°C), entartrage minimum.

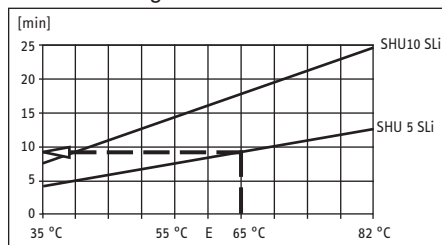
82 = température maximale réglable.

Remarque:

Si l'utilisateur le souhaite, l'installateur peut limiter la température au niveau de l'appareil (voir 2.8 « Première mise en service »), afin que la température puisse être réglée en continu jusqu'à la limite de température.

Temps de montée en température:

Si la totalité du contenu du chauffe-eau est prélevée, le temps de montée en température est celui du diagramme.



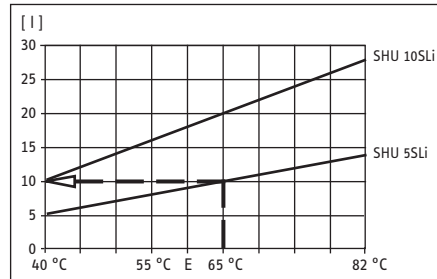
Exemple SHU 5 SLi:

Réglage de la température **65 °C**

Temps de montée en température ca. **9,5 min**

Débit d'eau mitigée:

En réglant la température, vous pouvez pré-régler le débit d'eau mitigée pour obtenir, par exemple, de l'eau à une température de **40 °C**.



Exemple SHU 5 SLi:

Sélection de la température **65 °C**

Eau froide d'appoint **15 °C**

Débit d'eau d'appoint ca. **10 l**

1.4 Observations importantes



• Le ballon d'eau chaude est soumis à la pression de l'eau.

• Pendant l'échauffement, de l'eau s'écoule de la soupape de sécurité. Si, une fois l'échauffement terminé, de l'eau s'écoule de la soupape de sécurité, mettre l'appareil hors tension et purger la pression. Appeler un installateur.

• La conduite d'évacuation du groupe de sécurité ne peut pas être fermée.

• Si la température réglée est supérieure à 45 °C, de l'eau atteignant une température élevée risque de couler immédiatement !

• En cas d'utilisation de l'appareil par des enfants ou des personnes atteintes d'un handicap physique, sensoriel ou mental, il faut veiller à ce que ceux-ci le fassent uniquement sous surveillance ou après avoir reçu les consignes appropriées. Surveillez les enfants afin de s'assurer qu'ils ne jouent pas avec l'appareil - Risque de brûlure !

• Si ce risque ne peut pas être évité, nous vous recommandons de demander à l'installateur de régler la température limitée.

Un dépôt de calcaire peut boucher l'écoulement d'eau et produire ainsi une mise sous pression du chauffe-eau.

Les signes d'un entartrage sont des bruits d'ébullition et un écoulement d'eau restreint. Dans ce cas, faire détartre le chauffe-eau et la robinetterie par l'installateur.

Le retrait du bouton du sélecteur de température ne doit être effectué que par un installateur qualifié!

Les informations de cette notice d'utilisation et de montage doivent être respectées. La notice contient de précieuses informations qui garantissent le bon fonctionnement, la sécurité, et la longévité de votre appareil.

1.5 Entretien et maintenance

Un chiffon humide est amplement suffisant pour l'entretien du capot. Ne jamais utiliser des produits de nettoyage abrasifs ou corrosifs!



Les travaux de maintenance doivent être effectués exclusivement par un spécialiste.

1.6 Que faire si ... ?

... pas d'eau chaude:

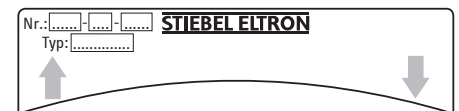
Vérifier le réglage du sélecteur de température, le connecteur ou le fusible.

... bruits d'ébullition dans le chauffe-eau:

Faire détartre l'appareil et la robinetterie par un spécialiste

... voir également 3. « Dépannage par l'utilisateur et l'installateur »

Si vous devez faire appel à un spécialiste pour résoudre un problème qui persiste, afin qu'il puisse vous venir en aide mieux et plus rapidement, vous devez lui communiquer les informations suivantes figurant sur la plaquette signalétique (8) de l'appareil.



C26_02_06_0010



2. Instructions de montage pour l'installateur

L'installation et le raccordement électriques doivent exclusivement être effectués par un spécialiste, compte tenu des consignes visées dans cette notice de montage.

2.1 Composants de l'appareil **A**

- 1 Sélecteur de température
- 2 Voyant lumineux
- 3 Arrivée d'eau froide (bleu)
- 4 Sortie d'eau chaude (rouge)
- 5 Cordon d'alimentation
- 6 Barrettes d'accrochage
- 7 Corps de chauffe électrique avec manchon de protection pour le régulateur et le limiteur de température.
- 8 Plaquette signalétique de l'appareil.

2.2 Description de l'appareil

Ballon sous évier fermé (à écoulement libre) pour un montage sous évier destiné à l'alimentation d'un ou de plusieurs points de puisage pour le réchauffement d'eau froide selon EN 806.

Seule une utilisation avec des robinetteries sous pression reliées au groupe de sécurité SVMT est autorisée.

2.3 Caractéristiques techniques

Se référer aux indications de la plaquette signalétique de l'appareil.

Type	SHU 5 SLi	SHU 10 SLi
Capacité nominale	5 l	10 l
Mode de construction	fermé	
Surpression admissible	0,7 MPa	
Pression de contrôle (récipient brut)	1,4 MPa	
Poids	5,2 kg	7,6 kg
Puissance de chauffe	2 kW	
Tension	230 V	
Débit maximal	5 l/min	10 l/min
Indice de protection selon EN 60529	IP 24 D	
Cordon d'alimentation avec fiche	Environ 650 mm	
Plage de réglage de la température (réglage en continu)	Environ 35 °C - 82 °C	

Tableau 1

2.4 Normes et réglementations

- Le bon fonctionnement et la sécurité d'utilisation de cet appareil ne sont garantis que moyennant l'utilisation d'accessoires et de pièces de rechange d'origine Stiebel Eltron.
- **Raccordement électrique**
L'installation moyennant une conduite électrique directe (fixe) n'est pas autorisée.
- **Raccordement avec connecteur enfichable**
Une prise de courant avec terre est requise. Celle-ci doit être librement accessible après l'installation de l'appareil.
En cas d'utilisation de fiches et de prises spécifiques à un pays déterminé, celles-ci doivent être dotées d'une terre et être conformes aux normes nationales en vigueur.

- Raccordement fixe

En cas de raccordement fixe à un réseau de courant alternatif (boîte de raccordement de l'appareil), l'appareil doit pouvoir être coupé du secteur par un dispositif de coupure ayant un espace intercontact de minimum 3 mm sur tous les pôles.

- Les dispositions de l'entreprise locale de distribution d'électricité et du service des eaux doivent être respectées.

2.5 Remarque importante



Si les raccordements d'eau au niveau de l'appareil sont échangés, le chauffe-eau n'est plus opérationnel.

- La surpression de 0,7 MPa ne peut pas être dépassée.
- Installer le groupe de sécurité SVMT (0,7 MPa) au niveau du raccordement d'eau froide **B**.
Le groupe de sécurité SVMT, Stiebel Eltron, N° de commande 07 34 99, est adapté à des robinetteries que l'on trouve usuellement dans le commerce.
La conduite d'évacuation du groupe de sécurité doit être posée moyennant une certaine inclinaison. Il convient d'entretenir et d'activer régulièrement le dispositif de sécurité (voir consignes relatives au groupe de sécurité).

2.6 Lieu de montage **B**

Le chauffe-eau doit être installé dans un local hors gel, à la verticale, les raccordements hydrauliques étant orientés vers le haut. À proximité d'un point de puisage où l'on prélève de l'eau le plus fréquemment.

2.7 Montage de l'appareil **C**

- Monter les barrettes d'accrochage. En déterminer la position au moyen du gabarit de montage, SHU 5 SLi pages 18 et 19, SHU 10 SLi joint au carton. Sélectionner le matériel de fixation en fonction de la résistance du mur. Le câble de raccordement excédentaire peut être placé dans le logement prévu à cet effet.
- Suspendre l'appareil.
- Monter les raccordements hydrauliques de façon étanche et à plat:
Droite - bleu = arrivée d'eau froide (**3**)
Gauche - rouge = écoulement d'eau chaude (**4**).
- Au niveau de la vanne d'arrêt du groupe de sécurité SVMT, régler le débit sur max. 5 l/min pour le modèle SHU 5 SLi ou sur 10 l/min pour le modèle SHU 10 SLi.
- Si deux lavabos **B** doivent être alimentés, nous recommandons des répartiteurs d'eau en T, Stiebel Eltron, n° de commande 07 05 58.
- En cas d'utilisation d'un arrête-odeurs (p.ex. DN 40 pour les éviers), le tube plongeur du SMVT tombe. Relier la trémie de trop-plein p.ex. au raccordement du lave-vaisselle.
- Protéger la conduite d'eau chaude moyennant une isolation thermique (encastrement).

- Conduite d'eau chaude et d'eau froide pour 2ème robinetterie à monter sur place, p.ex. tube en cuivre de 10 mm.

• Matière des conduites:

Conduite d'eau froide Conduite d'eau chaude

Tuyau en cuivre tuyau en cuivre
Tuyau en acier tuyau en cuivre

Remarques concernant les tuyauteries en matière plastique.

Dans le cas de ballons, des températures d'exploitation pouvant atteindre max. 82 °C peuvent être réglées. La température maximale peut être limitée à 65 °C.

En cas de défaillance, les températures peuvent s'élever jusqu'à 105 °C. Les tuyauteries en plastique doivent être prévues pour ces conditions.

2.8 Première mise en service **D**

(Peut exclusivement être effectuée par un spécialiste!)

- I. Ouvrir la vanne d'eau chaude de la robinetterie ou positionner le mitigeur sur « chaud » jusqu'à ce que l'eau qui en sort ne contienne plus de bulles.
- II. Contrôler la soupape de sécurité. Lors de la purge, un jet d'eau plein doit s'écouler.
- III. Brancher la prise secteur et sélectionner la température.



Risque de fonctionnement à sec !
En cas de modification de l'ordre, le limiteur de température se déclenche.
Dans ce cas, le régulateur doit être remplacé et le limiteur doit être réactivé en appuyant sur le bouton de réarmement

IV. Limitation de la température **G** :

La température max. est réglée au moyen de l'anneau de limitation uniquement en fonction de la limitation de température souhaitée. Pour ce faire, retirer le bouton du régulateur et l'anneau de limitation. Monter l'anneau de limitation selon le réglage maximum souhaité et remettre le bouton du régulateur en place.

- V. Retirer le film de protection de l'élément de commande.

Remarque:

Lors de la première montée en température, de l'eau de dilatation risque de s'écouler de la sortie des robinetteries.

Remise de l'appareil:

Expliquer le fonctionnement de l'appareil à l'utilisateur et le familiariser avec son utilisation. Attirer son attention sur les risques éventuels (brûlure). Lui remettre le présent manuel d'utilisation et de montage, afin qu'il puisse le conserver.

2.9 Instructions de maintenance



Pour tous les travaux, séparer l'appareil du secteur et décrocher l'appareil du mur.

- **Ouvrir l'appareil **H** :**

a Retirer le bouton du thermostat et l'anneau de limitation de la température. Des-

- serrer les vis.
- b** Abaisser la vis de verrouillage
- c** Faire pivoter le capot et le retirer.
- **Changement de la conduite de raccordement électrique :**

Un changement éventuel de la conduite de raccordement ne peut être fait qu'à l'aide d'une pièce de rechange Stiebel Eltron n° 02 06 71 (5, n° de commande, voir 1.7 « accessoires spécifiques ») ou, à défaut, un câble H05VV-F3x1,0. Placer la conduite de raccordement dans le guide **H** !

Plan de raccordement électrique **E**

- **Positionnement de la sonde du régulateur / limiteur dans le manchon de protection :**

Lors du remplacement ou du démontage du régulateur /limiteur de température, les sondes doivent être introduites dans le manchon de protection.

- **Vidange de l'appareil :**

L'appareil doit être vidé par les raccords.

- **Détartrage :**

Démonter le corps de chauffe. Enlever le calcaire en surface en tapant prudemment. Tremper la résistance jusqu'à la bride dans un produit détartrant.

- **Test du conducteur de protection :**

Retirer la fiche de réseau et le bouton du thermostat. Ce test est effectué sur la vis de fixation du thermostat et au niveau des bornes de terre de la conduite de raccordement.

3. Dépannage par l'utilisateur et l'installateur

Panne	Cause	Solution
Pas d'eau chaude alors que la vanne d'eau chaude est complètement ouverte.	Pas de tension.	Utilisateur / installateur: contrôler les fusibles de l'installation domestique.
	Entartrage du régulateur de jet.	Utilisateur / installateur: nettoyer ou remplacer le régulateur de jet de la robinetterie.
	Le limiteur de protection (STB) s'est déclenché.	Installateur: supprimer la cause de l'erreur (remplacer le régulateur de température) et réinitialiser le limiteur en appuyant sur le bouton de réarmement.
Bruit d'ébullition dans le chauffe-eau.	Entartrage du chauffe-eau.	Installateur: détartrer l'appareil.

Tableau 2



4. Environnement et recyclage

Collecte et recyclage des produits en fin de vie

Les appareils munis de ce symbole ne doivent pas être mis avec les ordures ménagères, mais doivent être collectés séparément et recyclés. La collecte et le recyclage des produits en fin de vie doivent être effectués selon les dispositions et les décrets locaux.



5. Garantie

La garantie est à faire valoir dans le pays où l'appareil a été acheté. A cette fin, il faut prendre contact avec la filiale Stiebel Eltron concernée, à défaut l'importateur agréé.



Le montage, les raccordements, la maintenance ainsi que la première mise en service sont à réaliser par un installateur qualifié.

Le fabricant ne saurait être rendu responsable des dommages causés par un appareil qui n'aurait pas été installé ou utilisé conformément à la notice de montage et d'utilisation jointe à l'appareil.



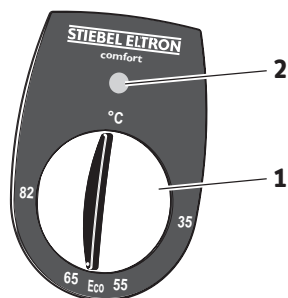
1. Gebruiksaanwijzing voor de gebruiker en de vakman

1.1 Beschrijving van het toestel

- De gesloten (drukbestendige) warmwaterboiler houdt de waterinhoud op de geselecteerde temperatuur permanent gereed.
- Er mogen uitsluitend drukkransen worden geïnstalleerd in combinatie met een veiligheidsgroep.

1.2 In kort bestek

- Gewenste warmwateruitlooptemperatuur op de temperatuurkeuzeknop (1) instellen.
- Toestel verwarmt, indien de indicator (2) brandt.



1.3 Bediening

Temperatuurkeuzestand

°C = koud. Bij deze instelling is de boiler tegen vorst beschermd, echter niet het armatuur en de waterleiding.

Eco = aanbevolen energiespaarstand (ca. 60 °C), geringe ketelsteenvorming.

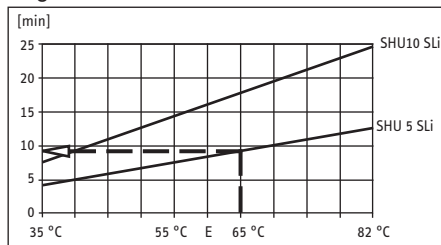
82 = max. instelbare temperatuur.

Opmerking:

Op verzoek kan de vakman een temperatuurbe grenzing op het toestel tot stand brengen (zie 2.8 „Eerste inbedrijfname”), zodat de temperatuur traploos tot aan de temperatuurbe grenzing kan worden ingesteld.

Opwarmtijd:

Wanneer de gehele boilerinhoud wordt gebruikt, verloopt de opwarmtijd volgens het diagram.

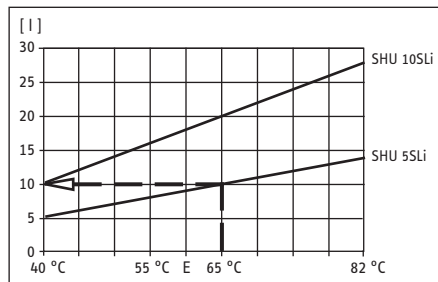


Voorbeeld SHU 5 SLi:

Temperatuurkeuzestand **65 °C**
Opwarmtijd **ca. 9,5 min**

Hoeveelheid mengwater:

Met de temperatuur selecteert u de mengwaterhoeveelheid van bijv. 40 °C.



Voorbeeld SHU 5 SLi:

Temperatuurkeuzestand 65 °C
Koudwatertoevoer 15 °C
Hoeveelheid mengwater ca. 10 l

1.4 Belangrijke instructies



• De warmwaterboiler staat onder waterleidingdruk.

• Gedurende het verhitten druppelt er water uit het veiligheidsventiel.

Als er water na beëindiging van het verwarmen uit het veiligheidsventiel druppelt, dient het apparaat spanningsloos en drukloos te worden gemaakt en er een vakman te worden ingeschakeld.

• De afblaasleiding van het veiligheidsventiel mag niet worden afgesloten.

• Bij een temperatuurinstelling van meer dan 45 °C kan er onmiddellijk water met hoge temperatuur stromen!

• Mochten kinderen of personen met beperkte fysieke, sensorische of psychische vaardigheden het apparaat bedienen, dan dient ervoor te worden gezorgd dat dit uitsluitend onder toezicht of na dienovereenkomstige instructie door een voor de veiligheid verantwoordelijke persoon geschiedt. Op kinderen dient toezicht te worden uitgeoefend om er zeker van te zijn dat ze niet met het apparaat spelen - Gevaar voor verbrandingen!

• Indien dit niet te vermijden is, adviseren wij om een door de vakman in te stellen temperatuurbe grenzing aan het toestel te realiseren.

Verkalking kan de uitlaat doen dichtslibben en daardoor de boiler onder druk zetten.

Tekenen die op verkalking duiden zijn kookgeluiden en een geringere wateruitlaat. Laat in dat geval het toestel en de kraan door een vakman ontkalken.

Het verwijderen van de temperatuurregelknop mag uitsluitend door de vakman worden gedaan!

Alle informatie in deze gebruiks- en montageaanwijzing moet worden nageleefd.

Deze bevat belangrijke aanwijzingen t.b.v. de veiligheid en de bediening en het onderhoud van het toestel.

1.5 Reiniging en onderhoud

Voor het reinigen van de omkasting is een vochtige doek voldoende. Gebruik geen schurende of oplosende reinigingsmiddelen!



Onderhoudswerkzaamheden mogen uitsluitend door een vakman worden uitgevoerd.

1.6 Wat te doen, indien . . . ?

. . . geen warmwater:

Instelling van de temperatuurkeuzeknop controleren, stekker resp. zekering controleren.

. . . kookgeluiden in de boiler:

Toestel en armatuur door een vakman laten ont kalken.

. . . zie ook 3. “Verhelpen van storingen door de gebruiker en vakman”.

Mocht er voor een aanwezig probleem een vakman worden ingeschakeld, dan dienen hem om een betere en snellere hulp te krijgen de volgende gegevens van het typeplaatje (8) te worden meegegeeld:



C26_02_06_0010



2. Montageaanwijzing voor de vakman

Plaatsing en elektrische aansluiting moeten door een vakman worden uitgevoerd met inachtneming van deze montageaanwijzing.

2.1 Opbouw van het toestel A

- 1 Temperatuurkeuzeknop
- 2 Signaallampje
- 3 Koudwateraansluiting (blauw)
- 4 Warmwateraansluiting (rood)
- 5 Elektro-aansluitkabel
- 6 Ophangstrip
- 7 Elektroverwarmingsflens met dompelbuis voor temperatuurregelaars en -begrenzers
- 8 Typeplaatje

2.2 Beschrijving van het toestel

Gesloten (drukvraste) warmwaterboiler voor de montage onder het aanrecht ter verzorging van één of meerdere tappunten voor het verwarmen van koud water conform EN 806.

Het gebruik is uitsluitend toegestaan met drukkransen in combinatie met de veiligheids-groep SVMT.

2.3 Technische gegevens

Actuele gegevens op het kenplaatje.

Type	SHU 5 SLi	SHU 10 SLi
Nominaal volume	5 l	10 l
Constructie	gesloten	
Toegest. bedrijfs-overdruk	0,7 MPa	
Testdruk (onbehandeld reservoir)	1,4 MPa	
Gewicht	5,2 kg	7,6 kg
Verwarmingscapaciteit	2 kW	
Spanning	230 V	
Debiet, max.	5 l/min	10 l/min
Afdichtingsnorm conform EN 60529	IP 24 D	
Aansluitleiding met stekker	ca. 650 mm	
Temperatuurinstel-bereik (traploos instelbaar)	ca. 35 °C - 82 °C	

Tabel 1

2.4 Voorschriften en bepalingen

- Een foutloze werking en bedrijfsveiligheid is alleen gegarandeerd, wanneer originele Stiebel Eltron - accessoires en reserveonderdelen die voor het toestel bestemd zijn worden gebruikt.
- **Elektrische aansluiting:** De installatie met directe (vast aangelegde) elektroleiding is niet toegestaan.
 - **Connectoraansluiting:** Er is een geaard stopcontact vereist. Dit moet na de installatie van het apparaat vrij toegankelijk zijn. Bij het gebruik van specifieke stekkers en stopcontacten in het betreffende land moeten deze met randaarde uitgerust zijn en aan de betreffende nationale normen voldoen.
 - **Vaste aansluiting:** Indien het apparaat vast op het wisselstroomnet dient te worden aangesloten

(apparatuur aansluitdoos), dan moet dit via een scheidingstraject van ten minste 3 mm over alle polen van het net kunnen worden gescheiden.

- De voorschriften van de plaatselijke energievoorzieningsbedrijven en van het plaatselijke waterleidingbedrijf moeten worden nageleefd.

2.5 Belangrijke instructies

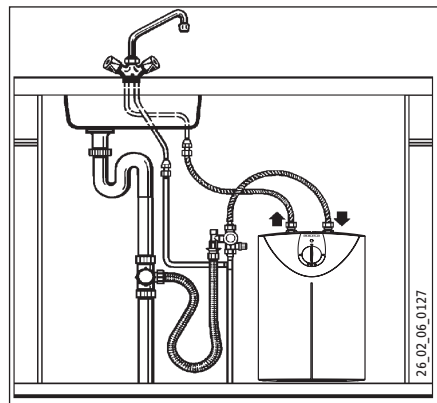


Door het verwisselen van de wateraansluitingen op het toestel functioneert het toestel niet meer naar behoren.

- De bedrijfsdruk van 0,7 MPa mag niet worden overschreden.
- In de koudwateraansluiting dient de veiligheidsgroep (0,7 MPa) te worden geïnstalleerd.

De afblaasleiding van de veiligheidsgroep moet met helling aangelegd zijn.

Een regelmatig onderhoud en het bedienen van de veiligheidsinrichting is noodzakelijk (zie instructiebijlage van de veiligheids-groep).



2.6 Plaats van montage B

De boiler dient in een vorstvrije ruimte, verticaal, met de wateraansluitingen naar boven, te worden gemonteerd.

In de buurt van een aftappunt, waar het vaakst warmwater wordt afgetapt.

2.7 Montage van het toestel C

- Ophanglijst monteren, positie met behulp van de montagesjabloon SHU 5 SLi op pagina 18 en 19, bij de SHU 10SLi ligt het sjabloon in de doos. Bevestigingsmateriaal afhankelijk van de stabiliteit van de wand uitkiezen. De over-tollige aansluitkabel kan in het aanwezige kabeldepot worden gelegd.
- Toestel ophangen.
- Wateraansluitingen vlakafdichtend monteren, aansluitingen op de boiler:
 - Rechts blauw = koudwateraansluiting (3)
 - Links rood = warmwateraansluiting (4).
- Stel op de afsluiter van de veiligheidsgroep SVMT het debiet in van max. 5 l/min bij SHU 5 SLi resp. 10 l/min bij SHU 10 SLi.
- Mochten er twee wastafels B worden voorzien, dan adviseren wij waterver-deler T-stukken, Stiebel Eltron, bestelnr. 07 05 58.

- Warmwaterleiding met thermische isolatie uitvoeren (inbouw).
- Warm- en koudwaterleiding voor 2e kraan bouwzijdig, bijv. 10 mm koperen leiding.
- Buisleidingmateriaal:
 - Koudwaterleiding Warmwaterleiding
 - koperen buis koperen buis
 - stalen buis koperen buis

Aanwijzing m.b.t. kunststofleidings-syste-men:

Bij de boilers kunnen bedrijfstemperaturen tot max. 82 °C worden ingesteld. De maximumtemperatuur kan tot 65 °C worden beperkt.

In geval van storing kunnen temperaturen tot 105 °C optreden. Het toegepaste kunst-stofleidingsstelsel moet voor deze omstan-digheden geconcipeerd zijn.

2.8 Eerste inbedrijfsname D

(Mag uitsluitend door een vakman worden gedaan!)

- I. Warmwater-kraan van de armatuur losdraaien of eengreepsmengkraan op "warm" zetten, totdat er water zonder lucht-bellen naar buiten komt.
- II. Controleer het veiligheidsventiel. Bij het ventileren moet de volle waterstroom naar buiten komen.
- III. Stekker in het stopcontact steken en tem-peratuur instellen.



Drooglooplegevaar! Bij verwisseling van de volgorde spreekt de temperatuurbegrenzer aan. In dat geval dient de regelaar te worden vervangen en de begrenzer dient door de terugzetknop omlaag te drukken weer be-drijfsklaar te worden gemaakt.

IV. Temperatuurkeuzebegrenzing G :

Alleen bij gewenste temperatuurkeuze-begrenzing wordt de max. temperatuur d.m.v. een begrenzingsring ingesteld. Hier-voor moet de regelaarknop en de begren-zingsring worden afgetrokken. Begren-zingsring in de gewenste max. instelling monteren en regelaarknop er opsteken.

V. Beschermfolie van het bedieningselement afrekken.

Overdracht van het toestel:

De werking van het toestel moet aan de ge-bruiker worden uitgelegd en hij dient met het gebruik vertrouwd te worden gemaakt. Er dient op mogelijke gevaren te worden gewezen (verbranding). Deze gebruiks- en montageaanwijzing dient te worden overhandigd om bewaard te worden voor later gebruik.

2.9 Service-instructies



Bij alle werkzaamheden moet het toestel van het stroomnet worden ge-scheiden en het toestel dient van de wand te worden afgenomen.

Toestel openen H :

- a Temperatuurregelaarknop en tempera-tuurbegrenzingsring afrekken. Schroeven

eruitdraaien.

b Grendelschroeven omlaag draaien.

c Kap van de behuizing omhoog zetten en afnemen.

• **Elektro-aansluitkabel vervangen:**

Bij vervanging van de aansluitkabel dient deze te worden vervangen door een Stiebel-Eltron-reserveonderdeel best.-nr. 02 06 71 (5, best.-nr. zie 1.7 „Speciale toebehoren”), alternatief door een kabel H05VV-F3x1,0. Plaats de aansluitkabel in de geleiding **H** !

Schakelschema E

• **Positionering regelaar- / begrenzer in de doorvoermantel:**

Bij het vervangen of demonteren van de temperatuurregelaar / -begrenzer dienen de voelers in de doorvoermantel te worden gelegd.

• **Toestel leegmaken:**

Het toestel dient via de aansluitstompen te worden leeggemaakt.

• **Ontkalking:**

Bedradingsset demonteren, grove kalk verwijderen door voorzichtig te kloppen, verwarmingselement tot aan de flensplaat in het ontkalkingsmiddel dompelen.

• **Controleren van de veiligheidsaarddraad:**

Netstekker en temperatuurregelaarknop uittrekken. De controle dient aan de bevestigingsschroef van de temperatuurregelaar en aan het veiligheidsaarddraadcontact van de aansluitkabel te worden uitgevoerd.

3. Verhelpen van storingen voor de gebruiker en de vakman

Storing	Oorzaak	Oplossing
Geen warm water, hoewel de warmwaterkraan geheel geopend is.	Geen spanning.	Gebruiker / vakman: Zekeringen in de huisinstallatie controleren.
	Verkalking van de straalregelaar.	Gebruiker / vakman: Straalregelaar van de armatuur reinigen en evt. vervangen.
	Temperatuurbegrenzer (STB) heeft aangesproken.	Vakman: De oorzaak van de storing verhelpen (temperatuurregelaar vervangen) en de begrenzer door de terugzetknop omlaag te drukken weer gebruiksklaar maken.
Kookgeluiden in de boiler.	Verkalking in de boiler.	Vakman: Toestel ontkalken.

Tabel 2



4. Milieu en recycling

Recycling van oude toestellen



Toestellen met dit kenmerk horen niet thuis in de vuilnisbak en zijn apart in te zamelen en te recyclen.

De recycling van oude toestellen moet steeds vakkundig en volgens de ter plaatse geldende voorschriften en wetgeving plaats vinden.



5. Garantie

Aanspraak op garantie bestaat uitsluitend in het land waar het toestel gekocht is. U dient zich te wenden tot de vestiging van Stiebel Eltron of de importeur hiervan in het betreffende land.



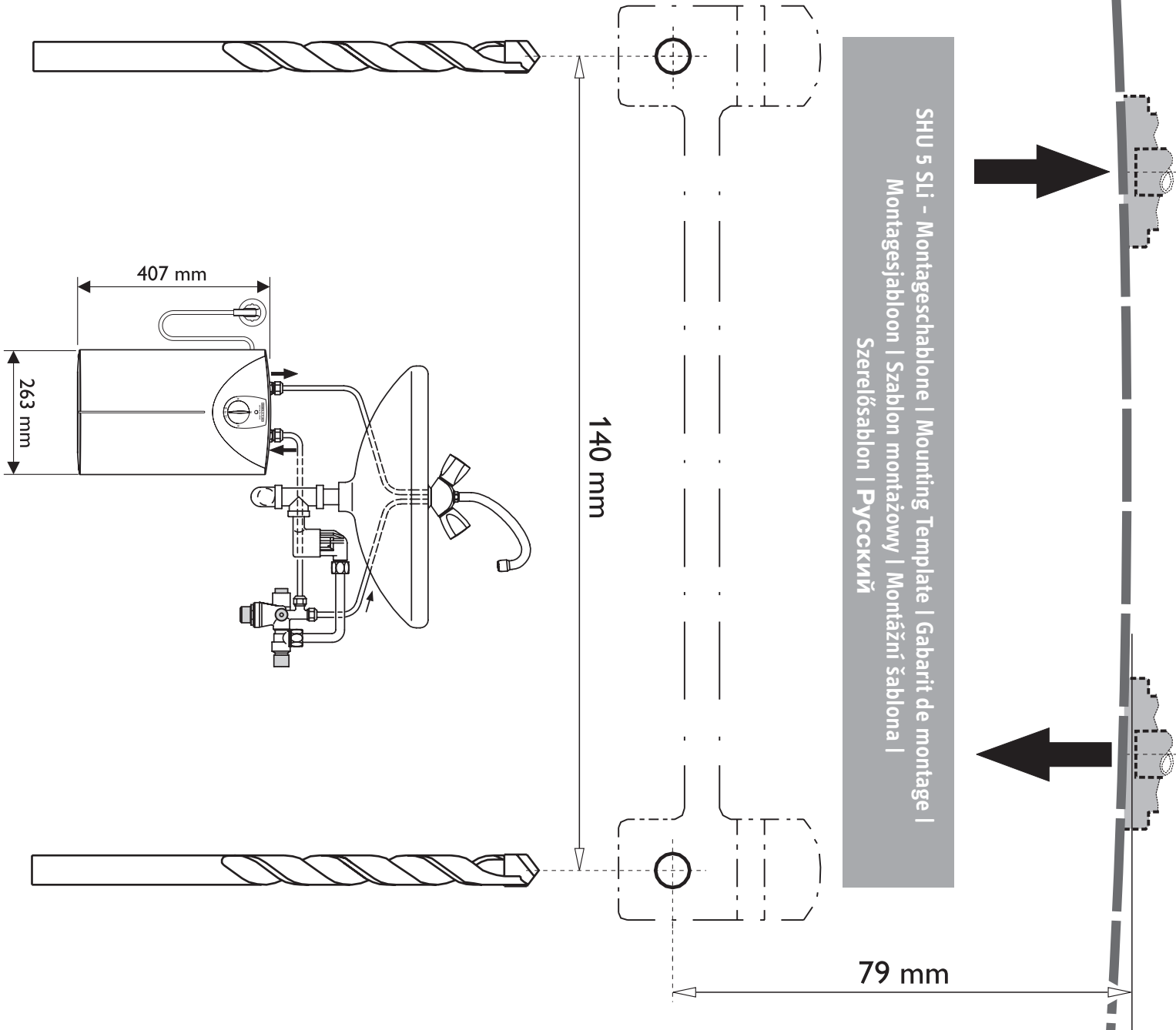
De montage, de elektrische installatie, het onderhoud en de eerste inbedrijfname mag uitsluitend worden uitgevoerd door gekwalificeerd personeel.

De fabrikant is niet aansprakelijk voor defecte toestellen, welke niet volgens de bijgeleverde gebruiks- en montageaanwijzing zijn aangesloten of worden gebruikt.



Notitie







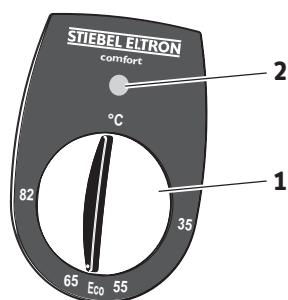
1. Instrukcja obsługi dla Użytkownika i Instalatora

1.1 Opis urządzenia

- Pojemnościowe ciśnieniowe ogrzewacze wody użytkowej utrzymują temperaturę wody na stałym, nastawionym poziomie.
- Do ogrzewaczy SHU 5/10 SLi mogą być stosowane wyłącznie armatury ciśnieniowe w połączeniu z grupą bezpieczeństwa lub zaworem bezpieczeństwa.

1.2 Ważne wskazówki w skrócie

- Żądaną temperaturę ciepłej wody użytkowej wypływającej z urządzenia należy nastawić pokrętką regulatora temperatury (1).
- Woda jest ogrzewana, gdy świeci się lampka kontrolna (2).



1.3 Obsługa

Dobór temperatury

°C = zimna. W pozycji tej ogrzewacz wody zabezpieczony jest przed zamrożeniem. Nie jest natomiast zabezpieczona armatura, ani instalacja wodna.

Eco = Zalecana pozycja ekonomiczna (ok. 60 °C). Minimalne tworzenie się osadu wapiennego.

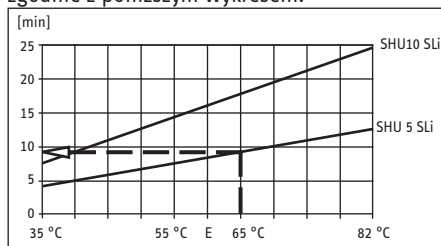
82 = maksymalna, nastawialna temperatura.

Wskazówka:

Na życzenie Użytkownika Instalator / Serwisant może nastawić ograniczenie temperatury wody w urządzeniu, zapewniając bezstopniową regulację do wartości temperatury ograniczonej, (patrz pkt. 2.8 „Pierwsze uruchomienie”).

Czas nagrzewania:

Jeżeli zużyta zostanie cała pojemność zbiornika ponowne nagrzewanie przebiegać będzie zgodnie z poniższym wykresem.

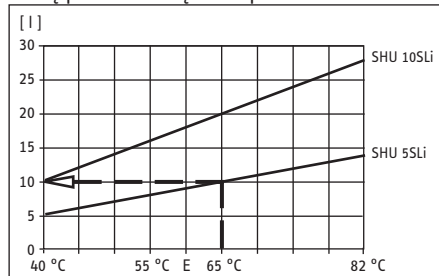


Przykład SHU 5 SLi:

Nastawa temperatury 65 °C
Czas nagrzewania ok. 9,5 min

Ilość wody podmieszanej:

Ilość wody podmieszanej zależy jest od nastawy temperatury. Przykład: wybieramy wodę podmieszaną o temperaturze 40 °C.



Przykład SHU 5 SLi:

Nastawa temperatury 65 °C
Temperatura zimnej wody 15 °C
doprowadzonej do ogrzewacza
Ilość wody podmieszanej ok. 10 litrów

1.4 Ważna wskazówka



• Urządzenie znajduje się pod ciśnieniem instalacji wodnej.

• Podczas ogrzewania wody z zaworu bezpieczeństwa kapie woda. Jeżeli po zakończeniu ogrzewania woda kapie nadal należy odłączyć zasilanie elektryczne oraz ciśnienie wody i zawiadomić Zakład Serwisowy.

• Nie należy zamykać wypływu wody z zaworu bezpieczeństwa.

• Przy doborze temperatury powyżej 45 °C może natychmiast wypływać gorąca woda. Istnieje niebezpieczeństwo poparzenia.

• Z tego względu należy zwrócić szczególną uwagę na dzieci i osoby o ograniczonych funkcjach ruchowych i umysłowych i zapewnić im stały nadzór osoby znającej zasady użytkowania urządzenia - niebezpieczeństwo poparzenia!

• Jeśli nie jest to jednak możliwe Producent zaleca nastawienie przez Instalatora / Serwisanta ograniczenia temperatury.

Osad wapienny może spowodować zamknięcie odpływu przez co urządzenie znajdzie się pod ciśnieniem.

Oznaką zakamienienia są odgłosy wrzenia oraz zmniejszony strumień wody wypływającej z urządzenia. W takim przypadku konieczne jest fachowe usunięcie osadu z elementu grzejnego i armatury.

Zdjęcia pokrętki regulatora temperatury może dokonać jedynie Instalator lub Serwisant.

Należy przestrzegać wszystkich informacji niniejszej instrukcji ponieważ zawierają one ważne wskazówki dotyczące bezpieczeństwa, prawidłowej obsługi i konserwacji urządzenia.

1.5 Konserwacja i czyszczenie



Prace konserwacyjne dotyczące np. sprawdzenia bezpieczeństwa elektrycznego mogą być wykonane jedynie przez uprawnionego Instalatora lub Serwisanta! Regularne przeglądy zwiększają bezpieczeństwo eksploatacji urządzenia. Wszelkie zaistniałe usterki urządzenia należy usuwać niezwłocznie, niezależnie od corocznych przeglądów.

Prawie każda woda przy wysokich temperaturach powoduje powstawanie kamienia. Osadza się on w urządzeniu i ogranicza jego funkcjonowanie oraz żywotność. W związku z tym należy dokonywać okresowego odkamieniania grzałki ogrzewacza. Częstotliwość określi Instalator lub Serwisant.

Do utrzymania w czystości elementów obudowy urządzenia wystarczy wilgotna ściereczka, zamoczona w roztworze mydła. Nie należy stosować żadnych szorujących lub rozpuszczających środków czystości!

1.6 Co robić, gdy ...?

... brak ciepłej wody

Sprawdzić ustawienie pokrętki regulatora temperatury. Sprawdzić bezpieczniki domowej instalacji elektrycznej oraz wtyczkę przewodu zasilającego.

... słyszalne są odgłosy wrzenia w zbiorniku zlecić odkamienianie urządzenia Instalatorowi lub Serwisantowi

... patrz także pkt 3 „usuwanie usterek przez Użytkownika i Instalatora / Serwisanta

Jeżeli do usunięcia zaistniałej usterki niezbędna jest pomoc Serwisanta, dla przyspieszenia pomocy należy przy zgłoszeniu przekazać mu następujące dane z tabliczki znamionowej (8):



C26_02_06_0010



2. Instrukcja montażu dla Instalatora

Montaż hydrauliczny i naprawy mogą być wykonane jedynie przez uprawnionego Instalatora lub Serwisanta, zgodnie z niniejszą instrukcją.

2.1 Budowa urządzenia A

- 1 Pokrętko regulatora temperatury
- 2 Lampka kontrolna
- 3 Króciec doprowadzenia zimnej wody (niebieski)
- 4 Króciec odprowadzenia ciepłej wody (czerwony)
- 5 Przewód zasilania elektrycznego
- 6 Listwa montażowa
- 7 Grzałka elektryczna z rurką ochronną regulatora temperatury i ogranicznika temperatury bezpieczeństwa (z funkcją odblokowania)
- 8 Tabliczka znamionowa

2.2 Opis urządzenia

Ciśnieniowy ogrzewacz wody do montażu pod punktem poboru. Do zaopatrzenia w wodę jednego lub kilku punktów poboru. Eksploatacja tylko z armaturami ciśnieniowymi oraz grupą bezpieczeństwa lub zaworem bezpieczeństwa.

2.3 Dane techniczne

Należy porównać z tabliczką znamionową

Typ	SHU 5 SLI	SHU 10 SLI
Pojemność	5 l	10 l
Rodzaj konstrukcji	ciśnieniowa	
Dopuszczalne ciśnienie robocze	0,7 MPa	
Ciśnienie próbne	1,4 MPa	
Ciężar	5,2 kg	7,6 kg
Moc grzejna	2 kW	
Napięcie zasilania	230 V	
Maks. przepływ	5 l/min	10 l/min
Rodzaj ochrony	IP 24 D	
Przewód przyłączeniowy z wtyczką	ok. 650 mm	
Zakres bezstopniowych nastaw temperatury	ok. 35 °C - 82 °C	

Tabela 1

2.4 Przepisy i zalecenia

- Montaż (system wodny i instalacja elektryczna), pierwsze uruchomienie oraz konserwacja i naprawy mogą być wykonane jedynie przez uprawnionego Instalatora lub Serwisanta, zgodnie z niniejszą instrukcją.
- Prawidłowe działanie urządzenia i bezpieczna eksploatacja zapewnione są tylko w przypadku stosowania oryginalnych części zamiennych przeznaczonych dla tego urządzenia
- **Podłączenie elektryczne**
Instalacja za pomocą przewodu ułożonego na stałe nie jest dozwolona.
- **podłączenie przy pomocy wtyczki**
Do podłączenia ogrzewacza niezbędna jest uziemiona wtyczka i uziemione gniazdko, które musi być łatwo dostępne po podłączeniu urządzenia.
- **podłączenie stałe**

Jeżeli ogrzewacz podłączany jest do sieci elektrycznej na stałe, należy przewidzieć możliwość odłączenia go od sieci na wszystkich biegunach, na odległość minimum 3 mm, za pomocą bezpieczników lub przekaźników.

- Prawidłowe działanie urządzenia i bezpieczna eksploatacja zapewnione są tylko w przypadku stosowania oryginalnych części zamiennych przeznaczonych dla tego urządzenia

2.5 Ważne wskazówki



Niedozwolona jest zamiana króćców wody przy podłączaniu ponieważ uniemożliwia to prawidłową pracę ogrzewacza.

- Zamiana króćców wody przy podłączaniu uniemożliwia prawidłową pracę ogrzewacza.
- Niedopuszczalne jest przekraczanie dopuszczalnego ciśnienia roboczego 0,7 MPa.
- W przyłączy zimnej wody należy zainstalować zawór bezpieczeństwa lub grupę bezpieczeństwa SVMT (0,7 MPa) **B**. Grupa bezpieczeństwa SVMT o numerze katalogowym 073499 jest przystosowana do wszystkich, dostępnych w handlu armatur ciśnieniowych.
Przewód odprowadzający wodę z zaworu bezpieczeństwa musi być ułożony ze spadkiem.
Niezbędna jest regularna kontrola zaworu bezpieczeństwa lub grupy bezpieczeństwa (patrz instrukcja obsługi zaworu bezpieczeństwa lub grupy bezpieczeństwa).

2.6 Miejsce montażu urządzenia B

Ogrzewacz należy montować pionowo, w pomieszczeniach nie zagrożonych temperaturami ujemnymi, króćcami do góry, jak najbliżej punktu poboru wody z którego woda pobierana jest najczęściej.

2.7 Montaż urządzenia C

- zamontować listwę montażową. Przy użyciu szablonu montażowego (SHU 5 SLI zamieszczonego na stronach 18 i 19, SHU 10 SLI załączonego w kartonie) ustalić pozycję ogrzewacza. Materiał mocujący dobrać do rodzaju ściany na której montowany będzie ogrzewacz. Nadmiar przewodu zasilającego można schować w przeznaczonym do tego zagłębieniu znajdującym się w obudowie urządzenia.
- zawiesić urządzenie
- zamontować przyłącza wody.
niebieski z prawej strony = podłączenie zimnej wody doptywającej (3)
czerwony z lewej strony = podłączenie ciepłej wody wyptywającej (4).
- ustawić zaworem odcinającym grupę bezpieczeństwa SVMT maks. przepływ (przy SHU 5 SLI 5 l/min, przy SHU 10 SLI 10 l/min).
- w przypadku dwóch umywalek B zalecane jest zastosowanie do podłączenia trójników produkcji Stiebel Eltron, o numerze katalogowym 07 05 58.

- W przypadku zastosowania syfonu z tworzywa sztucznego np. DN 40 zbyteczna jest rurka zanurzeniowa SVMT. Lejek odpływowy połączyć np. z odpływem zmywarki.
- Przewód ciepłej wody wyposażyć w izolację cieplną (instalacja podtynkowa)
- Przewody wody ciepłej i zimnej dla drugiej armatury, np. rurka miedziana 10 mm.
- Materiał rurek instalacji wodnej:
Zimna woda Ciepła woda
Rurka miedziana Rurka miedziana
Rurka stalowa Rurka miedziana
Wskazówka dotycząca instalacji z tworzywa sztucznego:
W ogrzewaczach SHU możliwa jest nastawa temperatury do maks. 82 °C. Temperatura maksymalna może być ograniczona na 65 °C. W przypadku usterki awarii możliwe jest wystąpienie temperatury wynoszącej do 105 °C. Zastosowane rurki z tworzywa sztucznego muszą być przystosowane do takich warunków.

2.8 Pierwsze uruchomienie D

(Może być wykonane jedynie przez Instalatora lub Serwisanta)

- odkręcić zawór armatury ciepłej wody lub w przypadku armatury jedno uchwyto-owej ustawić dźwignię w pozycji „ciepłej” i odczekać, aż wyptywająca woda pozbawiona będzie pęcherzyków powietrza.
- Sprawdzić zawór bezpieczeństwa. Przy otwartym zaworze woda musi wyptywać pełnym strumieniem.
- podłączyć wtyczkę do gniazdka i nastawić temperaturę. Sprawdzić działanie ogrzewacza.



Niebezpieczeństwo pracy na sucho !
W przypadku pomylenia kolejności zadziała ogranicznik temperatury bezpieczeństwa. W tym wypadku wymienić regulator i odblokować ogranicznik temperatury poprzez naciśnięcie przycisku odblokowania.

IV. Ograniczenie temperatury G :

Maksymalna temperatura ograniczana jest przy pomocy pierścienia ograniczającego tylko w przypadku pożądanego jej ograniczenia.

V. Zdjąć folię z panelu obsługowego.

Wskazówka:

Przy pierwszym nagrzewaniu urządzenia z wylewki armatury może kapać woda.

Przekazanie urządzenia Użytkownikowi

Wyjaśnić Użytkownikowi zasadę działania i bezpiecznej eksploatacji ogrzewacza. Zwrócić uwagę na możliwe zagrożenia (niebezpieczeństwo poparzenia w przypadku nastawienia zbyt wysokiej temperatury c.w.u.). Przekazać niniejszą instrukcję obsługi do starannego przechowania. Wszelkie informacje zawarte w niniejszej instrukcji muszą być skrupulatnie przestrzegane, gdyż zawierają wskazówki dotyczące bezpieczeństwa, instalacji, obsługi i konserwacji urządzenia.

2.9 Wskazówki serwisowe



Uwaga ! Przed rozpoczęciem wszelkich prac ogrzewacz należy odłączyć na wszystkich biegunach od sieci elektrycznej i zdjąć ze ściany.

- **Otwarcie ogrzewacza H :**
- a zdjąć pokrętło regulatora temperatury oraz pierścień ogranicznika temperatury bezpieczeństwa i odkręcić wkręty.
- b wcisnąć śruby zabezpieczające
- c pochylić i zdjąć obudowę ogrzewacza

• Wymiana przewodu zasilającego

W przypadku wymiany przewodu zasilania elektrycznego, należy zastosować oryginalny przewód Stiebel Eltron, dostępny jako część zamienna pod numerem katalogowym 02 06 71, alternatywnie dostępny w handlu przewód o identycznych polach przekroju, z uziemieniem. Przewód zasilający włożyć do przewodnicy **H !**

Schemat elektryczny E

• położenie czujnika regulatora / czujnika ogranicznika temperatury w rurce ochronnej

Przy wymianie / demontażu regulatora temperatury / ogranicznika temperatury bezpieczeństwa czujniki należy wsunąć ponownie w rurkę ochronną.

• Opróżnianie urządzenia

Ogrzewacz należy opróżnić przez króćce przyłączeniowe.

• Odkamienienie

Wymontować grzałkę. Część kamienia usunąć poprzez delikatne pukanie. Grzałkę zanurzyć do kołnierza w środku odkamieniającym.

• Sprawdzenie przewodu ochronnego

Wyciągnąć wtyczkę sieciową i zdjąć pokrętło regulatora temperatury. Kontrolę należy wykonać na wkręcie mocowania regulatora i styku elektrycznego przewodu zasilającego.

3. Usuwanie usterek przez Użytkownika i Serwisanta

Usterka	Przyczyna	Usuwanie
Brak ciepłej wody pomimo w pełni otwartej armatury ciepłej wody.	Brak napięcia.	Użytkownik / Serwisant: sprawdzić bezpieczniki w domowej instalacji elektrycznej.
	Zakamienianie regulatora strumienia.	Użytkownik / Serwisant: wyczyścić, ewentualnie wymienić regulator strumienia w armaturze.
	Zadziałał ogranicznik temperatury bezpieczeństwa (STB).	Serwisant: Usunąć przyczynę usterki (wymienić regulator temperatury i odblokować ogranicznik przez naciśnięcie przycisku odblokowania).
Odgłosy gotowania się wody w urządzeniu.	Zakamieniony zbiornik.	Serwisant: Odkamienić ogrzewacz.

Tabela 2



4. Środowisko naturalne i recykling

Przetwarzanie zużytych urządzeń.

Urządzenia oznakowane tym znakiem nie mogą być wyrzucane do pojemników na śmieci, należy je zbierać i utylizować osobno. Przetwarzanie zużytych urządzeń musi być dokonane zgodnie z obowiązującymi przepisami lokalnymi.



5. Gwarancja

Gwarancja obejmuje tylko obszar kraju w którym urządzenie zostało zakupione. Naprawy gwarancyjne należy zgłaszać do zakładu serwisowego wymienionego w karcie gwarancyjnej.



Montaż, podłączenie elektryczne oraz konserwacja urządzenia mogą być wykonane wyłącznie przez uprawnionego Instalatora lub Serwisanta.

Producent nie bierze odpowiedzialności za uszkodzenia urządzeń wynikłe z montażu i/lub użytkowania niezgodnego z niniejszą instrukcją montażu i obsługi.



Notatka



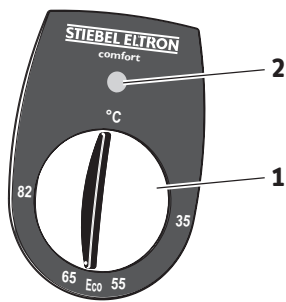
1. Návod k použití pro uživatele a pro odborníka

1.1 Popis přístroje

- Tlakový zásobník teplé vody udržuje trvale teplotu vody v nádrži na nastavené hodnotě.
- Zásobník smí být instalován pouze s tlakovými bateriemi ve spojení s bezpečnostní armaturou SVMT.

1.2 Nejdůležitější informace ve zkratce

- Nastavte požadovanou výstupní teplotu teplé vody na voliči teploty (1).
- Během ohřevu vody svítí ukazatel (2).



1.3 Obsluha

Poloha voliče teploty

°C = studená. Při tomto nastavení je zásobník chráněn před působením mrazu, avšak baterie a vodovodní potrubí chráněny nejsou.

Eco = doporučená poloha pro úsporu energie (cca 60 °C), malé tvoření vodního kamene.

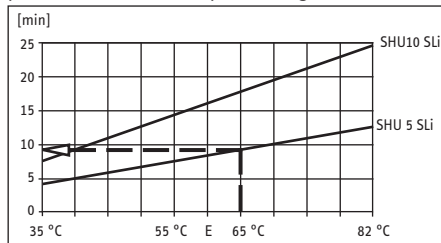
82 = maximálně nastavitelná teplota.

Upozornění:

Na přání může odborník zajistit omezení teploty na přístroji (viz 2.8 „První uvedení do provozu“), takže teplota je nastavitelná plynule až do svého omezení.

Doba ohřevu:

Jestliže se vypotřebuje celý objem zásobníku, probíhá doba ohřevu podle diagramu.

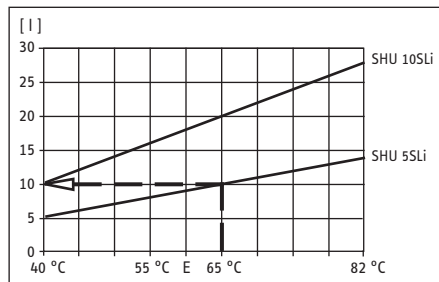


Příklad SHU 5 SLi:

Nastavení voliče teploty **65 °C**
Doba ohřevu **cca 9,5 min**

Množství smíšené vody:

S teplotou předvolíte množství smíšené vody, např. **40 °C**.



Příklad SHU 5 SLi:

Nastavení voliče teploty **65 °C**
Přívod studené vody **15 °C**
Množství smíšené vody **cca 10 l**

1.4 Důležité pokyny



- Zásobník je pod trvalým tlakem vodovodní sítě.

- Během ohřevu odkapává voda z bezpečnostní armatury.

Odkapává-li voda z bezpečnostní armatury i po ukončení ohřevu, odpojte ohřivač od elektrického napájení, odtlakujte ho a zavolejte odborníka.

- Přepadová trubka bezpečnostní armatury se nesmí uzavírat.

- Při nastavení teploty vyšší než 45 °C může téci ihned voda s vysokou teplotou!

- Děti a osoby s omezenou schopností (tělesnou / duševní) se k přístroji smí přibližovat, pouze v případě, když na ně bude dohlížet osoba kompetentní pro jejich bezpečnost nebo jestliže budou poučeny, jak se má přístroj používat!

- Je nutno zajistit, aby hrající si děti neměnily nastavení teploty (na vysokou teplotu) na přístroji - Nebezpečí opaření!

- Pokud není možno takového možnosti zamezit, je vhodné, aby provedl na přístroji příslušný odborník nastavení omezení teploty.

Usazený vodní kámen může výtok uzavřít a tak vystavit zásobník pod tlak.

Příznakem usazeného vodního kamene jsou zvuky vaření a menší výtok vody. Nechte v tomto případě přístroj a baterii odborně odvápnit.

Volič teploty smí vytáhnout jen odborník!

Všechny informace v tomto návodu musejí být pečlivě dodržovány. Informace poskytují pokyny pro bezpečnost, obsluhu, instalaci a údržbu přístroje.

1.5 Ošetřování a údržba

Pro ošetřování skříně zásobníku postačuje vlhká utěrka. K čištění nepoužívejte abrazivní nebo rozpouštěcí čisticí prostředky!



Práce na údržbě přístroje smí provádět jen odborník.

1.6 Co dělat, když . . . ?

. . . neteče teplá voda:

Zkontrolujte nastavení voliče teploty, přezkoušejte zástrčku, resp. jištění.

. . . zvuky vaření v zásobníku:

Nechte přístroj i baterii odborně odvápnit.

. . . viz také bod 3. „Odstraňování poruch uživatelem a odborníkem“.

Pokud by musel vzniklý problém odstranit odborník, pak je nutno mu sdělit pro lepší a rychlejší pomoc následující data z typového štítku (8) přístroje:



C26_02_06_0010



2. Instrukce k montáži pro odborníka

Instalaci a elektrickou přípojku zásobníku vody musí provést odborník s přihlédnutím k těmto instrukcím k montáži.

2.1 Konstrukce přístroje A

- 1 volič teploty
- 2 kontrolka
- 3 přípojka studené vody (modrá)
- 4 přípojka teplé vody (červená)
- 5 přívodní kabel
- 6 závěsná lišta
- 7 elektrická topná příruba s ochrannou trubicí pro regulátor teploty a omezovač teploty
- 8 typový štítek přístroje

2.2 Popis přístroje

tlakový zásobníkový ohřívač vody pro montáž pod odběrné místo pro zásobování jednoho nebo více odběrných míst dle EN 806.

Zásobník smí být instalován pouze s tlakovými bateriemi ve spojení s bezpečnostní armaturou SVMT.

2.3 Technická data

Aktuální data na typovém štítku přístroje.

typ	SHU 5 SLi	SHU 10 SLi
jmenovitý objem	5 l	10 l
provedení	tlakové	
přípustný provoz. přetlak	0,7 MPa	
zkušební tlak (nádrže)	1,4 MPa	
hmotnost	5,2 kg	7,6 kg
topný výkon	2 kW	
el. napětí	230 V	
max. průtokové množství	5 l/min	10 l/min
stupeň elektrického krytí podle EN 60529	IP 24 D	
připojovací kabel se zástrčkou	cca 650 mm	
rozsah nastavení teploty	cca 35 °C - 82 °C (plynule nastavitelné)	

Tabulka 1

2.4 Předpisy a ustanovení

- Dokonalá funkce a provozní spolehlivost jsou zajištěny pouze s originálními součástmi příslušenství a náhradními díly Stiebel Eltron, určenými pro tento přístroj.
- **Elektrické připojení**
Instalace s přímým (pevně uloženým) elektrickým vedením není přípustná.
 - **Připojení na zásuvku**
Je nutná zásuvka s ochranným kontaktem, která musí být po instalaci přístroje volně přístupná.
Při použití pro danou zemi speciálních zástrček a zásuvek musí být tyto vybaveny ochranným kontaktem podle příslušných národních norem.
 - **Pevné připojení:**
Musí-li být přístroj připojen pevně na elektrickou síť (přístrojovou krabici), musí být od sítě oddělitelný všemi póly mezerou min. 3 mm.
- Je nutno dodržovat ustanovení místního

podniku pro zásobování elektřinou a příslušného vodárenského podniku.

2.5 Důležité pokyny



Záměnou přípojek vody k přístroji se stane zásobník nefunkční.

- Provozní přetlak 0,7 MPa nesmí být překročen.
- Do přívodu studené vody je nutno instalovat bezpečnostní armaturu SVMT (0,7 MPa) **B**. Bezpečnostní armatura SVMT, Stiebel Eltron (obj. číslo 07 34 99) a běžně dostupné tlakové odběrové baterie.
Odtoková trubka bezpečnostní armatury musí být vedena se spádem.
Pravidelná kontrola a údržba bezpečnostní armatury je nutná (viz. návod k armatuře).

2.6 Montážní místo B

Zásobník se musí namontovat v nezamrzlém prostoru, ve svislé poloze, s přípojkami vody směrem nahoru.

Ohřívač doporučujeme instalovat v blízkosti místa s nejčastějším odběrem teplé vody.

2.7 Montáž přístroje C

- Namontujte závěsnou lištu, polohu určete s pomocí montážní šablony SHU 5 SLi na stránkách 18 a 19, u SHU 10 SLi přiložené v kartonu. Upevňovací materiál zvolte v souladu s pevností stěny.
Přebytečnou část přívodního kabelu je možno uložit do kabelové příhrádky v zadním krytu ohřívače.
- Zavěste přístroj.
- Přípojky vody instalujte s plochým těsněním, přípojky na ohřívači:
Vpravo modrá = přípojka studené vody (3).
Vlevo červená = přípojka teplé vody (4).
- Na bezpečnostní armatuře SVMT nastavte průtokové množství max. 5 l/min pro SHU 5 SLi popř. 10 l/min pro SHU 10 SLi.
- Pokud je třeba zásobovat dvě odběrná místa, doporučujeme použít T-kus Stiebel Eltron (obj. číslo 07 05 58).
- Při použití plastového sifonu (např. DN 40 pro dřez) odpadá svislá vsuvka (T-kus) bezpečnostní armatury SVMT. Propojení SVMT a sifonu se provede např. pomocí odbočky pro myčku.
- Rozvod teplé vody opatřete tepelnou izolací (pod omítkou).
- Přípojku teplé a studené vody pro 2. odběrovou baterii proveďte v rámci montáže např. měděnou trubicí 10 mm.
- Materiál potrubí:

rozvod studené vody	rozvod teplé vody
měděná trubka	měděná trubka
ocelová trubka	měděná trubka

 Upozornění k plastovým rozvodům:
Na zásobníku může být teplota vody nastavena až na cca. 82 °C. Maximální teplotu je možno omezit na 65 °C.
V poruchovém stavu může teplota vody dosahovat až 105 °C. Použité plastové rozvody musí být na tyto podmínky dimenzovány.

2.8 První uvedení do provozu D

(přístroj smí uvést do provozu výhradně odborník!)

- I. Otevřete ventil teplé vody baterie nebo nastavte pákovou baterii na „teplá“, dokud voda nevytéká naprosto bez bublínek.
- II. Přezkoušejte bezpečnostní armaturu. Při odvodu vzduchu musí vytékat plný proud vody.
- III. Zasuňte do zásuvky síťovou zástrčku a zvolte teplotu.



Nebezpečí chodu nasucho!
Při záměně pořadí zareaguje tepelná pojistka.

V tomto případě je nutno po odstranění příčiny poruchy obnovit funkci regulátoru stiskem reset tlačítka.

V. Omezení volby teploty G :

Max. teplota se nastavuje s omezovacím kroužkem jen při požadovaném omezení volby teploty.

K tomu je nutno vytáhnout volič teploty a omezovací kroužek. Namontujte omezovací kroužek na požadované maximální nastavení a nasadte volič teploty.

- IV. Stáhněte z ovládací části ochrannou fólii.

Upozornění:

Při prvním ohřívání může z výstupu baterie odkapávat expandující voda.

Předání přístroje:

Vysvětlete uživateli funkci přístroje a seznamte jej s použitím. Upozorněte uživatele na možná nebezpečí (ohrožení opařením).
Předějte tento návod k použití a k montáži pro pečlivé uložení.

2.9 Pokyny pro servis



Při jakékoliv práci odpojte přístroj od elektrické sítě a odeberte přístroj ze stěny.

• Otevření přístroje H :

- a Vytáhněte volič teploty a omezovací kroužek teploty. Vyšroubujte šrouby.
- b Uvolněte zajišťovací šrouby.
- c Zvedněte kryt skříně a odeberte jej.

• Výměna přívodního kabelu:

Při výměně přívodního kabelu se musí požit náhradní díl Stiebel Eltron s objednacím číslem 02 06 71 (5, objed. čís. viz 1.7 „Zvláštní příslušenství“), alternativně vodičem H05VV-F3x1,0. Uložte přívodní kabel do vodička **H** !

Schéma elektrického zapojení E

• Umístění čidla provozního/bezpečnostního termostatu do ochranné trubky:

Při výměně nebo demontáži provozního/bezpečnostního termostatu je nutno zavést čidlo do ochranné trubky (jímký).

• Vyprázdnění přístroje:

Přístroj se musí vyprázdnit přes připojovací hrdla.

- **Odvápnění:**

Vymontujte topnou přírubu, odstraňte hrubý vápník opatrným klepáním, ponořte topné těleso až k přírubové desce do odvápnovacího prostředku.

- **Kontrola ochranného vodiče:**

Vytáhněte síťovou zástrčku a knoflík regulátoru teploty. Kontrola se provádí na upevňovacím šroubu regulátoru teploty a na kontaktu ochranného vodiče připojovacího vedení.

3. Odstraňování závad pro uživatele a odborníka

Porucha	Příčina	Odstranění
Neteče teplá voda i přes zcela otevřený ventil teplé vody.	Není el. napětí v síti.	Uživatel / odborník: Zkontrolovat pojistky / jističe v domovní instalaci.
	Usazený vápník na regulátoru výtokového paprsku.	Uživatel / odborník: Vyčistit regulátor výtokového paprsku, případně vyměnit.
	Bezpečnostní termostat (STB) vybalil.	Odborník: Odstraní příčinu poruchy a provede obnovení funkce bezpečnostního termostatu stiskem reset tlačítka.
Zvuky vaření v zásobníku.	Usazený vápník v zásobníku.	Odborník: Přístroj odvápnit.

Tabulka 2



4. Ekologie a recyklace

Zpracování odpadů ze starých přístrojů



Přístroje s tímto označením nepatří do popelnice a je nutno je odděleně sbírat a likvidovat.

Zpracování odpadů ze starých přístrojů má odborný a věcný základ v místně platných předpisech a zákonech.



5. Záruční podmínky

Uplatňování nároku na poskytnutí záruky je možné pouze v zemi, kde byl přístroj zakoupen. Obrát'te se prosím na příslušné zastoupení firmy Stiebel Eltron nebo na dovozce.



Montáž, elektroinstalaci, údržbu a první uvedení do provozu smí provádět pouze kvalifikovaný odborník.

Výrobce neručí za přístroje poškozené vlivem nedodržení pokynů pro montáž a provoz uvedených v příslušném montážním a provozním návodu.



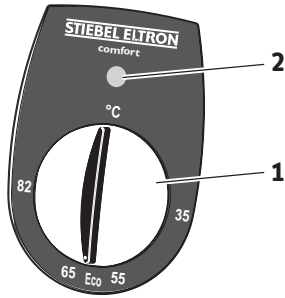
1. Kezelési utasítás a felhasználó és a szakember részére

1.1 A készülék leírása

- A zárt (nyomásos) melegvíztároló az előre kiválasztott hőmérsékleten tartja a víz hőmérsékletét.
- Csak nyomásos csaptelep szerelhető be SVMT biztonsági szerelvény csoporttal.

1.2 A legfontosabbak röviden

- A kívánt melegvíz kifolyási hőmérséklet a hőmérséklet szabályozó gombbal (1) állítható be.
- A készülék fűt, ha a (2) kijelző világít.



1.3 Kezelés

A hőmérséklet beállítása

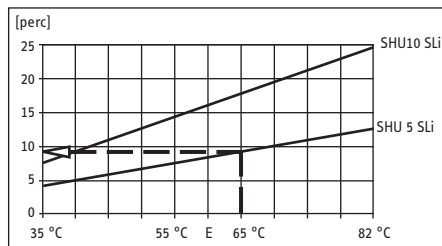
- °C** = hideg. Ebben az állásban a készülék kizárólag a benne tárolt víz fagy elleni védelmét biztosítja, azonban az armatúra és a vízvezeték fagyvédelmét nem.
- Eco** = javasolt energiatakarékos állás (kb. 60 °C). Alacsony mértékű vízképződés.
- 82** = a maximálisan beállítható vízhőmérséklet.

Figyelem:

Kívánságra a szakember a hőmérséklet korlátozót kiiktatja (lásd a 2.8. „Első üzembe helyezés” pontban), akkor a hőmérséklet a max. hőmérsékletig folyamatosan állítható.

Felfűtési idő:

Ha a készülékből a melegvíz teljesen kifogyott, a felfűtés az alábbi idődiagram szerint alakul:



Példa SHU 5 SLi:

A szabályozó gombon beállított hőmérséklet:

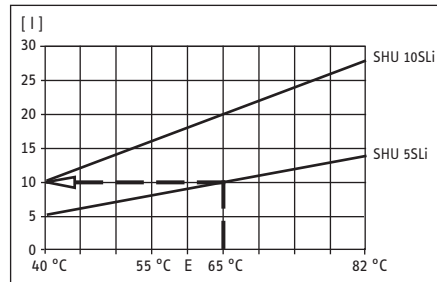
65 °C

A felfűtési idő:

kb. 9,5 perc

Kevert víz mennyiség

A készülékből az alábbi diagram szerinti mennyiségű kevert (hideg+meleg) vízmennyiség nyerhető:



Példa SHU 5 SLi:

A készüléken beállított hőmérséklet: 65 °C

A csapon kifolyó víz hőmérséklete: 40 °C

A hidegvíz hőmérséklete: 15 °C

A kevert (40 °C) víz mennyisége: kb. 10 liter

1.4 Fontos figyelmeztetések



- A melegvíztároló a csővezetékben lévő nyomás alatt áll.

- Felmelegítés alatt víz csepeghet a biztonsági szelepből.

- Amennyiben a felmelegedés után a biztonsági szelep csepeg, abban az esetben a készüléket feszültség mentesíteni és nyomás mentesíteni kell és szakember hívása szükséges.

- A biztonsági szelep kifolyó vezetékét nem szabad lezárni.

- Amennyiben a hőmérséklet beállítás 45 °C feletti, azonnal forró víz folyhat ki a csapból !

- Korlátozott cselekvőképességű gyermekek és emberek esetében gondoskodni kell, hogy a készülék használatában jártas ember segítségével rendelkezésre álljon. Gyermekek esetében vigyázni kell, nehogy a készülékkel játszanak - Leforrzás veszély !

- Ha ez nem kerülhető el, javasoljuk, hogy szakemberrel állíttassák be a készülék hőmérséklet-tárolóját.

A vízkövesedés elzárhatja a kifolyó nyílást, és a készülék nyomás alá kerülhet. Az elvízkövesedés jele a zajos üzem és a csökkenő vízkifolyás. Ebben az esetben vízkötelenítse az armatúrát egy szakemberrel.

A hőmérséklet-szabályozó gombját csak szakember húzhatja le a tengelyéről.

A jelen kezelési és szerelési utasítás összes előírását figyelembe kell venni. Ezek fontos előírások a biztonság, a helyes kezelés és karbantartás érdekében.

1.5 Tisztítás és karbantartás

A készülék burkolatának tisztításához elegendő egy nedves rongy. Ne alkalmazzanak súroló vagy oldószereket a tisztításhoz!



A karbantartási munkákat csak szakember végezheti.

1.6 Mit tegyenek, ha...

... nincs melegvíz:

Ellenőrizték, hogy a készülék a hálózati csatlakozóba be van-e dugva, a biztosíték rendben van-e, a hőmérséklet-szabályozó megfelelő állásban van-e állítva.

... forrászajos a készülék:

Vízkötelenítessék a készüléket és az armatúrát szakemberrel.

... lásd még a 3. „hibaelhárítás a felhasználó és a szakember által” pontban írtakat.

Ha a készülékhez hibaelhárítás miatt szakembert kell hívni, a gyors és jó munka érdekében közöljék vele a készülék adatlapján található alábbi adatokat (8):



C26_02_06_0010



2. Szerelési utasítás a szakember részére

A készülék felszerelését és elektromos bekötését csak szakember végezheti jelen kezelési és szerelési utasítás alapján.

2.1 A készülék felépítése **A**

- 1 Hőmérséklet szabályozó gomb
- 2 jelzőlámpa
- 3 Hidegvíz csatlakozás (kék)
- 4 Melegvíz csatlakozás (piros)
- 5 Elektromos bekötő vezeték
- 6 Szerelősín
- 7 Védőcső a hőmérséklet védelem számára visszaállítással (reset)
- 8 Készülék adatlap

2.2 A készülék leírása

A zárt rendszerű (nyomás alatti) melegvíztároló asztal alá szerelhető kivitelben egy vagy több vételi hellyel vízmelegítésre céljára alkalmas a EN 806 szabvány szerint.

Csak nyomásos csaptelep szerelhető be SVMT biztonsági szerelvény csoporttal.

2.3 Műszaki adatok

A készülék aktuális adatai a készülék adattábláján találhatók.

Típus	SHU 5 SLi	SNU 10 SLi
Névleges űrtartalom	5 liter	10 liter
Építési mód	zárt	
Tömeg (üresen)	5,2 kg	7,6 kg
Eng. Üzemi nyomás	0,7 MPa	
Próbanyomás (üres tartály)	1,4 MPa	
Fűtési teljesítmény	2 kW	
Feszültség	230 V	
Átfolyó térfogatáram max.	5 l/perc	10 l/perc
Védettség	IP 24 D	
Csatlakozó vezeték dugasszal	kb. 650 mm	
Hőmérséklet beállítási tartomány (folyamatosan állítható)	kb. 35 °C - 82 °C	

1. táblázat

2.4 Előírások és meghatározások

- A készülék zavartalan és biztonságos működése csak eredeti STIEBEL ELTRON kiegészítők és alkatrészek beépítésével garantálható.
- DIN VDE 0100 és, EN 806.
- Elektromos csatlakozás**
A beszerelés leválasztási lehetőség nélkül nem megengedett.
- **Dugós-csatlakozás:**
Dugós csatlakozás esetén bekötött védő-érintkezős dugaljzat felszerelése szükséges. Amely a készülék felszerelése után is szabadon hozzáférhető.
- **Fix-bekötés:**
Fix bekötés esetén a készülék elé min. 3 mm nyitó távolságú leválasztó (2 sarkú) kapcsoló vagy kis megszakító beépítése szükséges.
- A helyi áramszolgáltató és vízszolgáltató előírásait a szerelés és üzemelés során be kell tartani.

2.5 Fontos figyelmeztetések



A vízcsatlakozások cseréje után a készülék működőképes.

- A 0,7 MPa üzemi nyomást nem szabad meghaladni.
- A hideg vizes csatlakozásnál az SVMT (0,7 MPa) biztonsági szerelvény csoportot beépíteni **B**.
A Stiebel Eltron SVMT biztonsági szerelvény csoport, melynek rendelési száma: 07 34 99 , a kereskedelemben szokásos nyomásos csaptelepekhez alkalmas.
A biztonsági szerelvény csoport kieresztő vezetékét lejtéssel kell beszerelni.
Rendszeres karbantartás és a biztonsági berendezés használata szükséges (lásd a biztonsági szerelvény csoport használati utasításait).

2.6 A felszerelés helye **B**

A készüléket fagymentes helyiségbe, függőleges állásban, vízcsatlakozásokkal felfelé kell felszerelni.

A készüléket fagymentes helyiségbe, függőleges állásban, vízcsatlakozásokkal felfelé kell felszerelni. Egy olyan vízvételi hely közelében, ahol a leggyakrabban történik melegvíz kivétel.

2.7 A készülék felszerelés **C**

- Rögzítsék a falon a szerelősínt, a szerelősablonok szerint pozícionálva (lásd az SHU 5 SLi a 18. és 19. oldal szerelő- sablonjai által pozícionálva. A rögzítő elemeket a fal minőségének és teherbírásának megfelelően válasszák ki. A csatlakozó vezeték főleges hosszát a készülékben erre a célra kialakított tárolótérben lehet elhelyezni.
- Akasszák a sinre a készüléket.
- A vízcsatlakozásokat tömören kell szerelni. Csatlakozások a tartályon:
Jobboldalt kék = hidegvíz bekötés (3)
Baloldalt piros = melegvíz (4).
- Az SVMT biztonsági szerelvény csoport záró szelepeit állítsák be SHU 5 SLi kivitelnél max. 5l/perc, az SHU 10 SLi típusnál pedig max. 10 l/perc átfolyási mennyiségre.
- Amennyiben 2 mosdót **B** szükséges ellátni, ajánlunk egy Stiebel Eltron T-vízelosztót, melynek rendelési száma: 07 05 58
- Műanyag búzélzáró (pl. a DN 40 az öblítőhöz) felhasználása esetén nem szükséges az SVMT merülő csöve. A túlfolyó tölcscsört pl. a mosogatógéphez csatlakoztatni.
- A vízvezetékét hőszigeteléssel ellátni (alapkivétel)
- A meleg- és a hidegvíz vezetékét 2 vételi helynél legalább 10 mm-es vörösréz csővel
- A csővezeték anyaga:
Hidegvíz vezeték melegvízvezeték
Vörösrézcső vörösrézcső
Acélcső vörösrézcső
- Előírások a műanyag-csőrendszerhez:
A tárolóknál az üzemi hőmérséklet max. 82 °C-ig állítható be.
A maximális hőmérséklet 65 °C -nál behatárolható.
Zavar esetén 105 °C hőmérsékletek is

felléphetnek. A felhasznált műanyag csővezeték rendszernek ki kell bírnia ezeket a feltételeket.

2.8 Első üzembe helyezés **D**

(Csak szakember végezheti!)

- Nyissák a melegvíz szelepet, illetve állítsák az egykaros csaptelep karját „meleg” állásba, míg a víz buborékmentesen nem folyik ki a szelepen.
- Ellenőrizze a biztonsági szelepet. Amennyiben levegőt kap, az egész vízmennyiség elfolyhat.
- Csatlakoztassák a készülék elektromos vezetékét a dugaszolóaljzatba, és állítsák be a kívánt hőmérsékletet a hőmérsékletszabályozó gombon.



Szárazonfutásveszély !

A sorrend felcserélésével a hőfok határoló működésbe lép. Ebben az esetben a szabályozót ki kell cserélni és a határolót a visszaállító gomb megnyomásával ismételtlen működőképes állapotba kell hozni.

IV. Hőmérséklet beállítás korlátozása **G** :

Csak akkor állítsák be a határológyűrűt, ha a maximálisan beállítható hőmérsékletet korlátozni akarják. Ehhez húzzák le a szabályozógombról a gyűrűt. Húzzák vissza a kívánt határoló állásba, aztán nyomják a helyére a szabályozógombot.

V. Húzzák le a kezelőfelületről a védőfóliát.

Figyelem:

Az első felfűtésnél a táguló víz az armatúrából kicsöpöghet.

A készülék átadása

Magyarázzák el a felhasználónak a készülék működését és ismertessék vele a készülék kezelését. Hívják fel a figyelmét a lehetséges veszélyforrásokra (forrázveszély). Adják át neki megőrzésre a jelen kezelési és szerelési utasítást.

2.9 Szervizelőírások



Bármely szervizmunka előtt áramtalanítsák a készüléket, és vegyék le a falról.

A készülék kinyitása **H** :

- Húzzák le a szabályozó gombot és a hőmérséklet korlátozót, majd csavarják ki a csavart.
 - Fordítsák el a rögzítőcsavarokat
 - Emeljék fel és távolítsák el a készülék fedelét.
- Az elektromos csatlakozó vezeték cseréje**
Az elektromos csatlakozó vezetékét STIEBEL ELTRON gyártmánnyal (megrendelési szám: 02 06 71), vagy H05VV-F3x1,0 típusú csatlakozó vezetékkel cserélik le. A vezetékét a készülék vezetőárkába fektessék **H** !

Elektromos kapcsolási terv **E**

A szabályozó- / határoló érzékelő elhelyezése a védőcsőben:

A hőmérsékletszabályozó- /-határolók cseréjénél vagy kiszerezésénél az érzékelőket a védőcsőbe kell behelyezni.

• A készülék leürítése

A készüléket a csatlakozó csonkon keresztül kell leüríteni.

• Vízkőtelenítés

Csavarják ki a fűtőbetétet, a nagyobb vízköveket óvatos ütögetéssel távolítsák el, ezután mártsák a fűtőbetétet a peremig vízkőoldó folyadékba.

• A földelővezeték ellenőrzése

Húzzák ki az elektromos csatlakozó dugót, és húzzák le a hőmérsékletszabályozó gombot. Az ellenőrzés a hőmérsékletszabályozó rögzítőcsavarja és a csatlakozó vezeték földelő érintkezője, mint pólusok között történik.

3. Hibaelhárítás a felhasználó és a szakember részére

Hiba	Oka	Elhárítása
Nincs melegvíz a teljesen nyitott melegvíz szelep ellenére.	Nincs feszültség.	Felhasználó/szakember: a ház elektromos rendszerének biztosítékai ellenőrzendők.
	A vízszűrő szabályozó elvzikkövesedett.	Felhasználó/szakember: Az armatúra vízszűrő szabályozójának tisztítása, adott esetben cseréje.
	A hőmérséklet védelem bekapcsol.	Szakember: a bekapcsolás okának elhárítása (a hőmérsékletszabályozó cseréje. Figyelem: a hőmérséklet védelem automatikusan alaphelyzetbe áll (reset), ha a készüléket rövid időre feszültségmentesítik.
Forrásszajok a készülékben.	A tároló, vagy a fűtőbetét elvzikkövesedett.	Szakember: Az elvzikkövesedett részek vízkőtelenítése.

2. Táblázat



4. Környezet és újrahasznosítás

Régi készülékek ártalmatlanítása



Ezzel a jelzéssel ellátott készülékeket ne tegye a háztartási hulladékok közé, külön kell gyűjteni és ártalmatlanítani!

A régi készülékek ártalmatlanításánál a helyileg érvényes előírásokat és törvényeket kell szakszerűen alkalmazni.



5. Garancia

A gyártó semmilyen felelősséget nem vállal azokért a meghibásodott készülékekért, amelyet nem az adott készülékre vonatkozó szerelési és kezelési előírás szerint szereltek, helyeztek üzembe, ill. működtettek.



A készülék szerelését, elektromos bekötésének megvalósítását, karbantatását és üzembehelyezését csak minősített szakember végezheti.

A gyártó semmilyen felelősséget nem vállal azokért a meghibásodott készülékekért, amelyet nem az adott készülékre vonatkozó szerelési és kezelési előírás szerint szereltek, helyeztek üzembe, ill. működtettek.



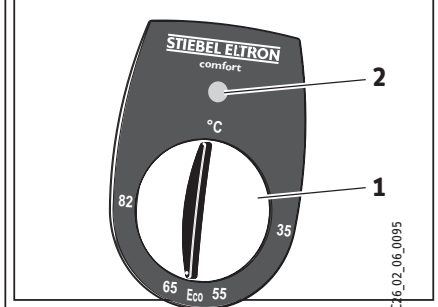
1. Инструкция по эксплуатации для пользователя и специалиста

1.1 Описание прибора

- Закрытый (напорный) накопительный водонагреватель постоянно поддерживает предварительно выбранную температуру содержащейся в нем воды.
- Разрешается устанавливать только напорную арматуру в сочетании с предохранительной группой SVMT.

1.2 Коротко о самом важном

- Настройка желаемой температуры горячей воды на выходе производится с помощью регулятор выбора температуры (1).
- Прибор нагревает воду, если горит индикация (2).



1.3 Управление

Положение выбора температуры

°C = холод. При этой настройке от заморозания защищен водонагреватель, но не арматура и водопровод.

Eco = рекомендуемое положение для экономии электроэнергии (около 60 °C), малое образование известкового налета.

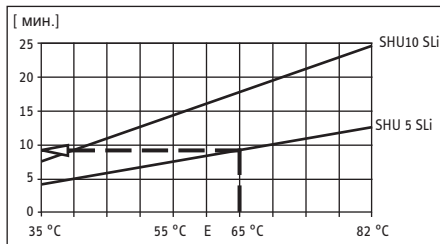
82 = макс. настраиваемая температура.

Указание:

По желанию специалист может произвести на приборе ограничение температуры (см. «2.8 Первый ввод в эксплуатацию») таким образом, чтобы температура настраивалась бесступенчато до значения ограничения.

Время нагрева:

Если был отобран весь объем водонагревателя, то время нагрева протекает в соответствии со следующей диаграммой.



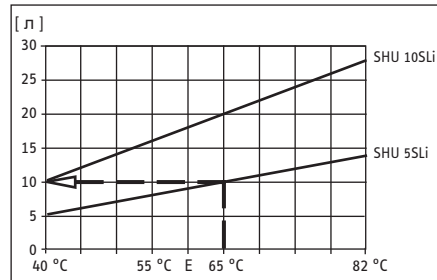
Пример SHU 5 SLi:

Положение выбора температуры **65 °C**

Время нагрева **около 9,5 мин.**

Объем смешиваемой воды:

С помощью температуры предварительно выберите объем смешанной воды температурой, например, **40 °C**.



Пример SHU 5 SLi:

Положение выбора температуры **65 °C**

Подвод холодной воды **15 °C**

Объем смешанной воды **около 10 л.**

1.4 Важные указания



- Водонагреватель находится под давлением водопровода.

• Во время нагрева вода капает из защитного клапана.

Если вода капает из защитного клапана по окончании нагрева, то необходимо отключить аппарат от источника электропитания, сбросить давление и вызвать специалиста.

• Устройство продувания защитного клапана не должно быть закрытым.

• При настройке температуры более 45 °C может сразу же вытекать горячая вода!

• В случае эксплуатации прибора детьми или лицами с ограниченными физическими или умственными способностями, необходимо обеспечить, чтобы это осуществлялось только под контролем или после соответствующего инструктажа со стороны лица, отвечающего за их безопасность.

Необходимо присматривать за детьми, чтобы убедиться, что они не играют с прибором - Опасность ошпаривания!

• Если этого избежать невозможно, мы рекомендуем настраиваемое специалистом ограничение температуры.

Накипь может засорить слив и создать таким образом давление в приборе.

Признаками образования накипи являются шумы кипения и уменьшение количества подаваемой воды. В таком случае пригласите специалиста для удаления накипи из прибора и арматуры.

Снятие регулятора выбора температуры допускается только специалистом.

Следует учитывать всю информацию, содержащуюся в данной инструкции по монтажу и эксплуатации. Мы даем важные указания по безопасности, управлению и техническому обслуживанию прибора.

1.5 Уход и техническое обслуживание

Для ухода за корпусом достаточно увлажненной ткани. Не применяйте абразивные чистящие средства и растворители!



Работы по техническому уходу разрешается выполнять только специалисту.

1.6 Что делать, если ...?

... не поступает горячая вода:

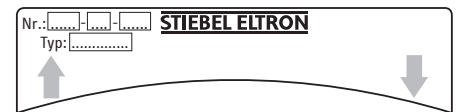
Проверить настройку регулятора выбора температуры, штекер или предохранитель.

... в нагревателе слышны шумы закипающей воды:

пригласить специалиста для удаления накипи из прибора и арматуры.

... см. также «3. Устранение неисправностей пользователем и специалистом».

Если для устранения возникшей проблемы Вы привлекаете специалиста, сообщите ему для лучшей и быстрой помощи следующие данные с типовой таблички прибора (8):



C26_02_06_0010



2. Инструкция по монтажу для специалиста

Установку и электрическое подключение должен осуществлять специалист при соблюдении данной инструкции по монтажу.

2.1 Конструкция прибора А

- 1 Регулятор выбора температуры
- 2 Сигнальная лампа
- 3 Подвод холодной воды (синий)
- 4 Подвод горячей воды (красный)
- 5 Электрическая проводка
- 6 Подвесная планка
- 7 Электронагревательный фланец с защитной трубой для регулятора и ограничителя температуры
- 8 Типовая табличка прибора

2.2 Описание прибора

- Закрытый (напорный) накопительный водонагреватель для монтажа под стол для снабжения одной или нескольких точек водоразбора с целью подогрева холодной воды в соответствии с EN 806.
- Разрешается только работа с напорной арматурой в сочетании с предохранительной группой SVMT.

2.3 Технические характеристики

Актуальные данные на идентификационной табличке прибора.

Тип	SHU 5 SLi	SHU 10 SLi
Номинальный объем	5 л.	10 л.
Конструкция	закрытая	
Доп. рабочее избыточное давление	0,7 МПа	
Испытательное давление (исходная емкость)	1,4 МПа	
Вес	5,2 кг	7,6 кг
Мощность нагрева	2 кВт	
Напряжение	230 В	
Макс. проток	5 л/мин.	10 л/мин.
Класс защиты по EN 60529	IP 24 D	
Соединительный провод со штекером	Около 650 мм.	
Диапазон настройки температуры	Около 35 °С – 85 °С (бесступенчатая настройка)	

Таблица 1

2.4 Предписания и определения

- Безупречная и безопасная работа прибора обеспечивается только при использовании оригинальных, предназначенных именно для данного прибора, принадлежностей и запчастей.
- Электрическое подключение
Не допускается установка с непосредственным (постоянным) электроподключением.
– Штепсельное подключение:
Необходима розетка с защитным контактом, к ней должен быть свободный доступ после монтажа аппарата.
При использовании вилок и розеток,

специфичных для конкретной страны применения, они должны иметь защитный контакт и отвечать соответствующим стандартам страны применения.

– Непосредственное подключение:

Если аппарат должен подключаться непосредственно к сети переменного тока клеммная коробка, то он должен иметь возможность отключения от сети изоляционным промежутком не менее 3 мм по всем полюсам.

- Соблюдайте предписания местного энергоснабжающего и ответственного водоснабжающего предприятия.

2.5 Важные указания



Из-за неверной перемены подвода воды к прибору, накопительный водонагреватель может выйти из строя.

- Не должно превышаться рабочее избыточное давление 0,7 МПа.
- В подводе холодной воды установить предохранительную группу SVMT (0,7 МПа) **B**.
Предохранительная группа SVMT, № для заказа Stiebel Eltron 07 34 99, предназначена для обычной напорной арматуры.
Продувочный трубопровод предохранительной группы должен быть проложен под уклоном.
Требуется регулярное техобслуживание и приведение в действие предохранительного устройства (см. инструкцию для предохранительной группы).

2.6 Место монтажа B

Прибор монтируется в незамерзающем помещении, в вертикальном положении, подводами для воды вверх. Вблизи точки, в которой чаще всего производится забор воды.

2.7 Монтаж прибора C

- Установить монтажную планку, определив ее положение с помощью SHU 5 SLi монтажного шаблона на стр. 18 и 19. Выбрать крепежный материал в соответствии с прочностью вертикальной поверхности.
Избыточный участок сетевого кабеля можно уложить в специальную нишу для кабеля на обратной стороне прибора.
- Подвесить прибор.
- Места подвода воды смонтировать с плоским уплотнением, места подвода на водонагревателе:
Справа синий = подвод холодной воды (3)
Слева красный = выход горячей воды (4).
- Настройте на запорном клапане предохранительной группы SVMT расход макс. 5 л/мин для SHU 5 SLi или 10 л/мин для SHU 10 SLi.
- Если планируются две точки водоразбора, то мы рекомендуем использовать Т-образные водораспределители, № для заказа Stiebel Eltron 07 05 58.
- При использовании полимерного затвора для нейтрализации запаха

(например, DN 40 для мойки) не нужна погружная труба SMVT. Переливную воронку соединить, например, с отводом посудомоечной машины.

- Трубопровод горячей воды снабдить теплоизоляцией при скрытой прокладке.
- Трубопровод горячей и холодной воды для 2-й арматуры устанавливает пользователь, например 10-мм медная труба.
- Материал трубопроводов:
Холодная вода: Горячая вода:
медная труба медная труба
стальная труба медная труба
Примечание по полимерным системам трубопроводов:
Подогреватели могут быть настроены на рабочую температуру до 82 °С. Максимальную температуру можно ограничить до 65 °С.
В случае неполадки могут возникать температуры до 105 °С. Используемая полимерная система трубопроводов должна быть рассчитана на такие условия.

2.8 Первый ввод в эксплуатацию

(должен производиться только специалистом!)

- I. Открыть вентиль горячей воды на арматуре или установить смеситель с одной ручкой в положение (горячая вода), пока вода не начнет поступать без пузырьков воздуха.
- II. Проверьте защитный клапан. При продувании должна выходить полная струя воды.
- III. Вставить сетевой штекер и выбрать температуру.



Опасность работы всухую!

При нарушении приведенной выше последовательности срабатывает ограничитель температуры. В этом случае необходимо, предварительно устранив причину срабатывания ограничителя, и восстановить рабочее состояние ограничителя, нажав кнопку возврата в исходное положение.

- IV. Ограничение выбора температуры **G**:
Только при желаемом ограничении выбора температуры с помощью ограничительного кольца настраивается макс. температура. Для этого необходимо снять регулятор температуры и ограничительное кольцо. Ограничительное кольцо вмонтировать в желаемую макс. настройку и установить регулятор температуры на его рабочее место.
- V. Снять защитную фольгу с панели управления.

Указание:

При первом процессе нагрева вода, расширяющаяся при нагревании, может подкапывать из выходного отверстия арматуры.

Передача прибора:

Объяснить пользователю функционирование прибора и ознакомить с его использованием. Указать на возможные опасности (ожог). Передать данную инструкцию по эксплуатации.

2.9 Указания по сервисному обслуживанию



При проведении всех работ прибор отключать от электросети и снимать со стены.

• Открыть прибор **H**

- a** Снять регулятор температуры и кольцо ограничителя температуры. Выкрутить винты.
- b** Фиксирующие болты опустить.
- c** Крышку корпуса откинуть назад и снять.

• Замена электрической соединительной проводки:

При замене соединительной проводки ее следует менять на запасную часть № 02 06 71 (5, номер заказа см. «1.7 Специальные принадлежности»), либо альтернативно проводкой H05VV-F3x1,0. Соединительную проводку проложить в направляющую **H** !

Схема подключения **E**

• Расположение датчика регулятора / ограничителя в защитной трубе:

При замене или демонтаже регулятора / ограничителя температуры вставить датчики в защитную трубу.

• Слив воды из прибора:

Удалять воду из прибора следует через соединительный патрубок.

• Удаление накипи:

Демонтировать нагревательный фланец, удалить грубую накипь путем осторожного похлопывания, нагревательные элементы до фланцевой пластины погрузить в средство для удаления накипи.

• Проверка защитного провода:

Отключить сетевой штекер и снять регулятор температуры. Проверку следует произвести на крепежном болте регулятора температуры и на контакте защитного провода соединительной проводки.

3. Устранение неисправностей для пользователя и специалиста

Неисправность	Причина	Устранение
Не поступает горячая вода, несмотря на полностью открытый кран горячей воды	Нет напряжения	Пользователь/специалист: проверить предохранители электрической проводки.
	Засорение душевой насадки	Пользователь/специалист: очистить либо заменить на новую душевую насадку.
Шум закипающей воды в нагревателе.	Сработал ограничитель температуры (STB).	Специалист: Устранить причину неисправности и восстановить рабочее состояние ограничителя, нажав кнопку возврата в исходное положение.
	В водонагревателе образовалась накипь.	Специалист: Очистить прибор от накипи.

Таблица 2



4. Окружающая среда и вторсырьё

Утилизация устаревших приборов



Данные приборы не относятся к изделиям, к которым применимы правил обычной утилизации, их следует собирать и утилизировать отдельно.

Утилизация устаревших приборов должна производиться квалифицированно, а также согласно местным предписаниям и законам.



5. Гарантия

Условия и порядок гарантийного обслуживания определяются отдельно для каждой страны. За информацией о гарантии и гарантийном обслуживании обратитесь пожалуйста в представительство Stiebel Eltron в Вашей стране.



Монтаж прибора, первый ввод в эксплуатацию и обслуживание могут проводиться только компетентным специалистом в соответствии с данной инструкцией.

Не принимаются претензии по неисправностям, возникшим вследствие неправильной установки и эксплуатации прибора.

Deutschland

STIEBEL ELTRON GmbH & Co. KG
Dr.-Stiebel-Straße | D-37603 Holzminden
Tel. 0 55 31 702 0 | Fax 0 55 31 702 480
Email info@stiebel-eltron.de
www.stiebel-eltron.de

Verkauf

Tel. 0180 3 700705 | Fax 0180 3 702015 | info-center@stiebel-eltron.com

Kundendienst

Tel. 0180 3 702020 | Fax 0180 3 702025 | kundendienst@stiebel-eltron.com

Ersatzteilverkauf

Tel. 0180 3 702030 | Fax 0180 3 702035 | ersatzteile@stiebel-eltron.com

Vertriebszentren

Tel. 0180 3 702010 | Fax 0180 3 702004

Austria

STIEBEL ELTRON Ges.m.b.H.
Eferdinger Str. 73 | A-4600 Wels
Tel. 072 42-47367-0 | Fax 07242-47367-42
Email info@stiebel-eltron.at
www.stiebel-eltron.at

Belgium

STIEBEL ELTRON Sprl / Pvbva
P/A Avenue du Port 104, 5 Etage
B-1000 Bruxelles
Tel. 02-4232222 | Fax 02-4232212
Email info@stiebel-eltron.be
www.stiebel-eltron.be

Czech Republik

STIEBEL ELTRON spol. s r.o.
K Hájům 946 | CZ-15500 Praha 5-Stodůlky
Tel. 2-511 16111 | Fax 2-355 12122
Email info@stiebel-eltron.cz
www.stiebel-eltron.cz

Denmark

Exclusive Distributor.
PETTINAROLI A/S
Madal Allé 21 | DK-5500 Middelfart
Tel. 63 41 66 66 | Fax 63 41 66 60
Email info@pettinaroli.dk
www.pettinaroli.dk

France

STIEBEL ELTRON S.A.S.
7-9, rue des Selliers
B.P. 85107 | F-57073 Metz-Cédex 3
Tel. 03 87 74 38 88 | Fax 03 87 74 68 26
Email info@stiebel-eltron.fr
www.stiebel-eltron.fr

Great Britain

Exclusive Distributor.
Applied Energy Products Ltd.
Morley Way | GB-Peterborough PE2 9JJ
Tel. 087 09-00 04 20 | Fax 017 33-31 96 10
Email sales@applied-energy.com
www.applied-energy.com

Hungary

STIEBEL ELTRON Kft.
Pacsirtamező u. 41 | H-1036 Budapest
Tel. 012 50-6055 | Fax 013 68-8097
Email info@stiebel-eltron.hu
www.stiebel-eltron.hu

Netherlands

STIEBEL ELTRON Nederland B.V.
Daviottenweg 36 | Postbus 2020
NL-5202 CA 's-Hertogenbosch
Tel. 073-6 23 00 00 | Fax 073-6 23 11 41
Email stiebel@stiebel-eltron.nl
www.stiebel-eltron.nl

Poland

STIEBEL ELTRON sp.z. o.o.
ul. Instalatorów 9 | PL-02-237 Warszawa
Tel. 022-8 46 48 20 | Fax 022-8 46 67 03
Email stiebel@stiebel-eltron.com.pl
www.stiebel-eltron.com.pl

Russia

STIEBEL ELTRON RUSSIA
Urzhumskaya street, 4. | 129343 Moscow
Tel. (495) 775 3889 | Fax (495) 775-3887
Email info@stiebel-eltron.ru
www.stiebel-eltron.ru

Sweden

STIEBEL ELTRON AB
Friggagatan 5 | SE-641 37 Katrineholm
Tel. 0150-48 7900 | Fax 0150-48 7901
Email info@stiebel-eltron.se
www.stiebel-eltron.se

Switzerland

STIEBEL ELTRON AG
Netzbodenstr. 23c | CH-4133 Pratteln
Tel. 061-8 16 93 33 | Fax 061-8 16 93 44
Email info@stiebel-eltron.ch
www.stiebel-eltron.ch

Thailand

STIEBEL ELTRON Asia Ltd.
469 Moo 2, Tambol Klong-Jik
Ampur Bangpa-In | Ayutthaya 13160
Tel. 035-22 00 88 | Fax 035-22 11 88
Email stiebel@loxinfo.co.th
www.stiebeltronasia.com

United States of America

STIEBEL ELTRON Inc.
17 West Street | West Hatfield MA 01088
Tel. 413-247-3380 | Fax 413-247-3369
Email info@stiebel-eltron-usa.com
www.stiebel-eltron-usa.com

Irrtum und technische Änderungen vorbehalten | Subject to errors and technical changes! | Sous réserve d'erreurs et de modifications techniques! · Onder voorbehoud van vergissingen en technische wijzigingen! | Salvo error o modificación técnica! | Rätt till misstag och tekniska ändringar förbehålls! | Excepto erro ou alteração técnica | Zastrzeżone zmiany techniczne i ewentualne błędy | Omyly a technické změny jsou vyhrazeny! | A muszaki változtatások és tévedések jogát fenntartjuk! | Возможность неточностей и технических изменений не исключается